

## 수계 세정시스템의 세정액/행굼수의 모니터링 및 재활용 기술 분석

한상원, 이호열, 배재흠, 유종훈, 박병덕\*, 전성덕\*\*

수원대학교 화학공학과, \*(주)네오팜, \*\*(주)에스디테크

### Analysis of Monitoring and Recycling Technologies of Cleaning Solution and Rinse Water in the Aqueous Cleaning System

Sang-Won Han, Ho-Yeoul Lee, Jae-Heum Bae, Jong-Hoon Ryu, Byeong-Deog Park\*, Sung-Duk Jeon\*\*

Dept. of Chem. Eng., University of Suwon

\*Neopharm Co. Ltd., \*\*S. D. Tech Co. Ltd.

#### 요 약

산업체에서 부품을 가공하거나 완성품을 제조하는 과정에서 세정 공정은 필수적으로 사용하고 있고 현재 국내의 대부분의 제조업체에서는 오존과과물질인 CFC-113이나 1,1,1-TCE 대신에 보다 환경친화적인 수계 세정제로의 대체가 진행중이다. 그러나 수계 세정시스템은 세정공정이나 행굼공정에서 다량의 물을 사용하기 때문에 많은 폐수를 발생시키는 단점이 있다. 따라서 수계 세정시스템에서는 이러한 발생을 최소화하고 세정액과 행굼수의 성능을 오랫동안 유지시키기 위한 모니터링 기술과 재활용 기술의 도입이 필요하다.

본고에서는 수계 세정시스템에 사용하는 세정제와 주요 오염물질인 절삭유를 조사 분석하였고 산업현장에서 도입 가능한 수계 세정시스템의 모니터링 기술과 재활용 기술 등을 분석 평가하였다.

**ABSTRACT :** Cleaning process is necessary for machining parts or manufacturing finished products in the industry. Most of domestic and foreign companies are now trying to adopt environment-friendly aqueous cleaning agents instead of CFC-113 and 1,1,1-TCE which are ozone-depleting substances. However, the aqueous cleaning system has a disadvantage due to its generation of lots of waste water since the system utilizes water in cleaning and rinsing processes. Thus, it is very important that monitoring and recycling technologies of the cleaning solution and the rinse water should be introduced in the aqueous cleaning system in order to minimize generation of waste water and to maintain its cleaning performance for a quite long time. In this paper, the cleaning agents utilized in the aqueous cleaning system and cutting oils which are main contaminants were examined and analyzed. And the monitoring and recycling technologies of the aqueous cleaning system which can be employed in the industrial fields were also reviewed and evaluated.

## 1. 서 론

산업체에서 부품을 가공하거나 완성품을 생산하는 과정에서 제품의 품질 및 기능을 향상시키고 불량품을 최소화하거나 후속공정을 원활히 수행할 목적으로 세정공정을 채택 운영하고 있다. 세정공정에서는 액상용액을 사용하는 습식 세정공정과 건식 세정으로 구분하는데 아직도 대부분의 산업체에서는 세정재를 사용하는 습식세정을 사용하고 있으며 극히 일부 정밀 세정 공정에서 CO<sub>2</sub>, 플라즈마, 레이저 등을 활용하여 세정하고 있다.

습식 공정은 다시 세정재 구성성분에 따라 수계, 준수계, 알콜계, 탄화수소계, 할로젠계 등으로 구분한다. 이들 세정제중 CFC-113, 1,1,1-Trichloroethane (1,1,1-TCE) 등 할로젠계 세정제는 세정제로서의 우수한 용해력, 불연성, 안정성, 빠른 건조성, 적용범위의 다양성 등의 양호한 성질 때문에 오랫동안 사용되어 왔다. 그러나 이들 물질은 오존층 파괴물질로서 지구 오존층 보호를 위한 국제 협약(몬트리올 의정서)에 따라 선진국에서는 96년부터 전면 생산 및 소비가 금지되었고 개발도상국으로 분류된 우리나라는 점차적으로 생산 및 소비를 줄여 2010년에는 전폐하도록 규정되어 있다. 이에 따라서 선진국에서는 CFC-113과 1,1,1-TCE 등이 거의 수계나 준수계 또는 탄화수소계, 알콜계 세정제로 대체되고 있고 이들 세정제중 타 세정제들보다 환경친화적인 수계나 준수계 세정제로 활발히 교체되고 있다.[1] 특히, 미국에서는 알콜계와 탄화수소계 세정제도 VOC 및 소방법 규제대상물질이기 때문에 임시적인 대체 세정제로 평가되어 대부분의 기업들이 수계 및 준수계 세정제로 대체하고 있는 실정이다. 이에 비하여 우리나라에서는 CFC-113 및 1,1,1-TCE 세정제의 완전 폐기기간이 아직 많이 남아 있다고 하지만 현재까지도 이들 세정제(33%)를 위시한 methylene chloride(13%), trichloroethylene(TCE, 21%) 등의 할로젠계 세정제가 전체 세정제중 60~70% 차지하고 있어 할로젠 대체 세정제 사용이 절실한 실정이라고 할 수 있다.[2]

수계/준수계 세정제는 타 세정제에 비하여 환경친화적이라고 할 수 있지만 작업이 진행됨에 따라 세정액에 오일, 그리스, 왁스, 가공입자(machining

chips) 등이 유입됨에 따라 오염되어서 피세정물의 청정도가 떨어지므로 오염된 세정액을 폐기하거나 오염물을 분리하여 재활용하여야 한다. 그리고 수계 세정액은 물이 주성분이므로 세정액을 적절히 관리하지 못할 경우 많은 양의 오염된 물을 발생시킬 수가 있으며 준수계 세정제도 행금조에서는 물을 사용함으로 유사한 문제가 발생할 수가 있다.

따라서 본고에서는 수계 세정제의 단점인 폐수 발생을 최소화하고 세정 청정도를 높이기 위한 수계 세정액의 재활용 방안을 도출하고자 하였다. 이를 위하여 수계 세정제와 수계 세정시스템의 주요 오염물인 절삭유류의 종류와 특성을 살펴보고, 수계 세정시스템의 모니터링 방법과 수계 세정액과 행금액의 재활용을 위한 여러 처리 기술들을 조사 분석하였다.

## 2. 수계 세정제

### 2.1. 분류

수계 세정제는 세정제의 물성, 현장적용성 등에 따라 여러 가지로 분류할 수 있다. 가장 보편적으로 분류하는 방법으로는 세정제의 pH에 따라 산성, 중성, 알칼리성 세정제로 구분하는 것으로 Table 1에 pH에 따른 세정제의 이름, 오염물과 피세정물의 적용범위를 제시하였다.[3,4]

알칼리 세정제는 수계 세정제중 가장 보편적인 세정제로 세정용액의 pH는 9~14로서 이를 다시 강알칼리(12~14), 알칼리(9~12), 약알칼리(8~9)로 구분하며 주로 절삭유, 냉각제, 그리스, 왁스, 윤활유 그리고 인발(drawing), 연마 및 버핑(buffing) 화합물의 세정에 사용되고 있다. 알칼리 세정제는 NaOH, Na<sub>2</sub>CO<sub>3</sub>, NaHCO<sub>3</sub> 등의 보조제에 의하여 알칼리성을 띠고 물리 화학적 작용에 의하여 오염물을 세척한다. 화학적 세정이란 유지 및 지방산 오염물과의 중화작용에 의한 비누화 반응(saponification)에 의하여 오염물이 수용성 비누로 변화되어 표면이 세정된다. 이에 반하여 물리적 세정은 세정제에 첨가된 계면활성제에 의하여 젖음(wetting)과 유화(emulsification)에 의하여 세정이 이루어진다.

세정액의 pH가 6~8이 되는 중성 세정제는 주로

계면활성제와  $\text{Na}_2\text{SO}_4$ 와 같은 중성의 보조제(builders) 및 첨가제(additives)로 이루어지며 용액의 pH는 7~8이다. 중성 세정제는 다시 사용하는 계면활성제의 종류에 따라 음이온(anionic), 양이온(cationic), 비이온(nonionic), 양쪽성(amphoteric) 세정제로 구분되며 일반적으로 음이온계와 비이온계가 많이 사용되고 있다. 중성 계면활성제는 알칼리성 계면활성제와 비교하여 헹굼성(rinsability)이 우수하고 거품조절이 용이하며, 사람 피부에 부드럽고, 세정액 수명이 비교적 긴 장점이 있다. 또한 ethylene oxide (EO)와 propylene oxide (PO)의 혼합비의 값이 작은 계면활성제를 사용하는 경우 유화성이 낮아 세정된 오염물을 쉽게 세정조에서 제거할 수 있다. 중성 수계 세정제는 유기오염물(oil, grease)을 제거하는데 효과적이지만 보다 세정력을 높이기 위하여 기계적 교반이 필요하다.

산성 수계 세정제(pH 1~6)는 전처리 또는 도금, 도장에 앞서서 피세정물 표면에 단단히 고착된 무기염이나 부식산화물, 안료 화합물 등을 제거하는데 매우 효과적이며 염산, 황산, 질산과 같은 무기산과 구연산(citric acid), 카복실산 등의 유기산을 함유하고 있다. 일반적으로 무기산은 유기산보다 탱크벽, 펌프부품 등 시스템 접촉 부분에 침식성이 강하여 조심스럽게 취급해야 한다. 산성 세정제는 탈지에는

적합하지 않으며 오염물 부하가 증가하고 중성화가 되면 세정액을 교체하여야 한다.

수계 세정제는 또한 세정시에 유기 오염물과 접촉시의 물리적 현상에 따라 유화성을 갖는 세정제(emulsifying cleaners)와 유기오염물에 비유화성을 가지는 세정제(oil-splitting cleaners)로 구분할 수 있다. 비유화성을 갖는 세정제는 유화성을 갖는 세정제보다 skimmer coalescer 등의 단순 유수분리 시스템으로 부상하는 오염물을 쉽게 제거할 수 있으므로 세정액 수명이 길고 폐기를 줄일 수 있어 근래에 산업 현장에서 선호되는 세정제이다. 일반적으로 유화 세정제는 30%(w/w)의 오염물까지 용해시킬 수 있는 반면에 유기오염물과 분리성이 우수한 비유화성 세정제는 1~2%(w/w)의 오염물만 용해가 가능하다.[5]

## 2.2. 구성성분

수계세정제의 기본 구성 성분은 많이 알려져 있고 여러 문헌에 발표되어 있다. [3,6,7] 여기서는 주요 구성성분인 계면활성제, 보조제, 부식 방지제, 용매, 기타 첨가제의 역할을 아래에 간략히 언급하였으며 Table 2에 이를 요약하였다.

계면활성제는 소수성기(hydrophobic group)와

Table 1. Classification of aqueous clearing agents

pH Range	Type of Cleaner	Soils Removed	Metal Substrates
12~14	High Alkalines	Oils and grease Buffing compound Drawing compound	Steels, no soft metals
9~12	Alkalines	Oils and grease Coolants Drawing compound	Steels, no soft metals
8~9	Mild Alkalines	Oils Coolants	Steels, soft metals
6~8	Surfactant-based neutral cleaners(SBNs)	Oils and grease Buffing compound Drawing compound Coolants	Steels, soft metals
4~6	Mild acid	Inorganic salts, water scale	Steels, no soft metals
1~4	Strong acid	Heavy scales	Steels, no soft metals

친수성기(hydrophilic group)로 구성되고 세정용액의 표면장력을 낮춘다. 따라서, 계면활성제의 소수성기가 오염물에 침투하여 오염물을 표면에서 탈착시켜 제거한다. 계면활성제 중에서는 세정성이 좋고 거품성이 적은 비이온 계면활성제가 가장 많이 산업세정제에 이용되고 있는데 이 계면활성제는 물에 더이상 용해가 되지 않는 온도인 운점(cloud point)이 존재하여 일반적으로 이 온도 이하에서 세정조건을 정해야 한다. 그리고 비이온 계면활성제가 용해되어 있는 세정용액에 벌터와 같은 다른 물질이 첨가될 경우 일반적으로 운점이 낮아져 세정제 배합에 주의할 필요가 있다.

보조제(builder)는 계면활성제의 성능을 향상시키며 pH를 조절하거나 완충역활을 한다. 특히, 탄산염/중탄산염은 훌륭한 알칼리성 조절제이며 pH 완충 기능을 가진 보조제이다.

수계 세정제는 대부분이 용존산소의 양호한 지지체(carrier)가 되는 물로 이루어지기 때문에 금속의 부식가능성이 매우 높다. 따라서 산화 또는 산/알칼리 침식을 방지하기 위한 부식 방지제가 수계 세정

제에 첨가가 된다. 이들 부식방지제는 세정표면에 얇은 막을 형성시켜 용액중의 다른 성분으로부터의 화학침식을 예방한다.

용매는 오염물의 용해성을 높이고 용액의 계면장력을 감소시킴으로써 세정력을 향상시키는 역할을 하며 그리콜에텔, 알콜 등과 같은 수용성 유기물이 이용되고 있다. 이들 용매 중에서 물과 오일에 동시에 용해성을 갖는 에틸렌 그리콜 부틸 에텔(ethylene glycol butyl ether)이 대표적인 용해성 증진제(solubilizing agent)로 사용되고 있다. 그러나, 고온에서 세정하는 경우 이들 물질이 휘발하기 때문에 주의가 필요하다.

이밖에 수계 세정제의 첨가제로는 거품의 발생을 막아 세정성능의 저하를 막는 소포제(defoamer), 그리고 세정 표면에서 제거된 오염물이 다시 표면에 재부착되지 않도록 하는 분산제(dispersants), 그리고 피세정물이나 세정제 구성성분과의 반응에 따라 세정력을 저하시키는 칼슘이온과 같은 금속이온들을 봉쇄하는 금속포획제(sequestering agent) 또는 킬레이팅제, 세정제의 점도 및 냄새를 제어하기 위한 물질 등이 있다.

Table 2. Formulation Technology of Aqueous Cleaning agents

Formulation Components	Contribution	Example
Surfactants	<ul style="list-style-type: none"> <li>· Soil emulsification</li> <li>· Detergency</li> <li>· Surface passivation</li> <li>· Surface tension reduction</li> <li>· Surface wetting</li> <li>· Spotting reduction</li> </ul>	<ul style="list-style-type: none"> <li>· Alcohol ethoxylates</li> <li>· Sodium dodecyl sulphate(SDS)</li> </ul>
Builders	<ul style="list-style-type: none"> <li>· Buffering of pH</li> <li>· Alkalinity</li> <li>· Electrolytic activity</li> <li>· Soil dissolution</li> </ul>	<ul style="list-style-type: none"> <li>· Na<sub>2</sub>CO<sub>3</sub></li> <li>· NaOH</li> <li>· Sodium tripoly phosphate(STPP)</li> <li>· Na<sub>2</sub>SO<sub>4</sub></li> </ul>
Corrosion Inhibitor	<ul style="list-style-type: none"> <li>· Surface passivation</li> <li>· Prevention of chemical attack and oxidation</li> </ul>	<ul style="list-style-type: none"> <li>· Sodium metal silicate</li> <li>· Triazole</li> </ul>
Solvents	<ul style="list-style-type: none"> <li>· Boosting cleaning power by solvency and surface tension reduction</li> </ul>	<ul style="list-style-type: none"> <li>· Glycol ethers</li> <li>· Alcohols</li> </ul>
Special Additives	<ul style="list-style-type: none"> <li>· Foam control</li> <li>· Dispersion</li> <li>· Sequestration</li> <li>· Viscosity control</li> <li>· Odor control</li> </ul>	<ul style="list-style-type: none"> <li>· Polyethylene/Polypropylene compounds</li> <li>· alkyloxylates</li> <li>· STPP</li> <li>· Polycarboxylates</li> <li>· Ethylene diamine tetraacetic acid (EDTA)</li> </ul>

### 3. 절삭유 [8-11]

수계 세정제로 세정할 수 있는 오염물질들은 Table 1에서 보는 바와 같이 오일 및 그리스와 같은 유기성 오염물과 금속산화물과 같은 무기물질로 구분할 수 있지만 여기에서는 기계 금속 및 전기 전자 산업에서 사용되고 있는 가공유 중에서 가장 많이 사용되고 제품 품질에 직결되는 절삭유에 대하여 조사하여 보았다. 이것은 절삭가공을 끝낸 부품은 세정을 거쳐 도금, 도장, 표면처리 등 후속 공정으로 이어지기 때문에 부품에 묻어있는 절삭유의 세정이 제품의 품질에 매우 중요한 역할을 할 뿐더러 절삭유의 종류 및 특성에 따라 절삭유와 세정액의 적정관리에 크게 영향을 미칠 수 있기 때문이다.

절삭유는 윤활작용을 목적으로 하는 비수용성 절삭유와 냉각작용을 주목적으로 하는 수용성 절삭유로 분류된다. 비수용성 절삭유는 초창기에는 광유(mineral oil), 또는 지방유(fatty oil)를 그대로 사용하였으나 이러한 오일들은 절삭성능에 한계가 있으므로 오일 중에 염소나 유황 화합물을 첨가하여 품질을 개선하여 사용되고 있다. 비수용성 절삭유는 윤활이 주목적이고 냉각은 2차 목적일 경우 사용되는데 긴 사슬(straight chain)의 파라핀계 탄화수소계통과 고리형(ring structure)의 나프텐계 탄화수소계통으로 다시 구분된다. 나프텐계 오일은 여러 첨가제의 용해성이 큰 장점을 가지고 있어 기계 가공유의 기유(base oil)로 주로 사용되고 있다. 수용성 절삭유(soluble cutting oil)는 희석액의 상태 및 광유, 지방유 등의 기유(base oil)와 계면활성제의 구성비율에 따라 에멀전유(emulsion oil)(W1종), 반합성유(semi-syntheticoil)(W2종), 합성유(synthetic oil)로 구분할 수 있다.

에멀전유의 원액은 비수용성 절삭유와 같은 색을 띠고 있으나 물로 10~50배(보통 10~20배) 희석하면 백탁(white opaque)되어 유화된다. 그리고 에멀전유 원액은 나프텐계 기유와 유화제로서의 계면활성제 및 안정제로 이루어져 있고 여기에 극압첨가제를 가한 것이 표준 조성이 된다. 에멀전유는 일명 macroemulsion유로 불리우며 비교적 안정성(stability)이 떨어져 시간이 지나면 유화가 깨지며 미세한 금속

칩이나 다른 불순물들이 존재하게 될 경우 이 과정이 촉진되어 분산된 기유가 응집되어 부상유(floating oil)를 생성시킨다. 에멀전유는 유화된 오일에 의하여 윤활성이 우수한 잇점이 있으며 함유된 물에 의하여 냉각(cooling) 기능도 동시에 갖는다.

반합성유는 일명 마이크로에멀전(microemulsion)유라 하며 0.01~0.2 마이크로 크기의 유화된 오일을 함유하고 있고 투명하거나 반투명하다. 에멀전유의 원액이 기유와 여러 첨가제로 이루어진 것과 달리 반합성유의 원액은 물이 함유되어 있으며 마이크로에멀전 상태로 시판된다. 그리고 물 이외에 팽물기유, 유화제, 분산제, 극압첨가제, 소포제 등이 함유되어 있고 사용 전에 30~100배 희석하여 사용한다. 반합성유는 매우 적은 양의 기유를 함유하고 있으므로 일반적으로 윤활작용보다 냉각작용 효과가 크다. 특히, 반합성유의 마이크로에멀전 상태는 기유량이 매우 적고 훨씬 많은 양의 유화제가 존재함으로 에멀전유의 에멀전 상태보다 훨씬 안정하며 침투성이 우수하다. 다만, 반합성유는 에멀전유에 비하여 가격이 고가이고 이의 폐수처리가 어렵다.

합성유는 광유나 지방유 같은 기유를 전혀 함유하지 않고 전형적으로 폴리글리콜(polyglycol), 폴리이소부틸렌(polyisobutylene) 또는 폴리알파올레핀(polyalpha-olefin)으로 이루어져 있다. 색상은 투명하며 종종 유화제, 아민, 분산제, 소포제(antifoams)를 함유하고 있다. 이 합성유는 윤활작용보다는 냉각작용(물의 약 2배)이 요구되는 곳에 사용되도록 개발된 것으로서 고속 절삭이나 연삭에 적용되고 있으며 가격이 광유보다 훨씬 고가이며 반합성유와 마찬가지로 이의 폐수처리가 어렵다.

일반적으로 수용성 절삭유에 윤활유 함량이 많을수록 윤활효과가 크며 물의 함량이 많을수록 냉각용량이 크다고 할 수 있다. 그리고 비수용성 절삭유는 기계가공시 발열이 심하고 수계세정제로 세정이 어려운 단점이 있다. 이에 비하여 수용성 절삭유는 이러한 결함은 없지만 물을 사용함으로 절삭가공하는 금속 부품이 녹슬기 쉽고 경계 윤활(boundary lubrication)의 어려운 점 때문에 기계부품의 요동면을 마모시키기 쉬운 결점이 있다.

절삭유의 첨가제로는 경계윤활첨가제(boundary

lubrication additives), 극압첨가제(extreme pressure additives), 부식방지제, 소포제, 유화제, 분산제, 점도 지수 조절제(viscosity index modifiers) 등이 있다. 경계윤활첨가제는 금속표면에 흡착되어 수력학적 윤활성을 제공하며 C<sub>12</sub>~C<sub>18</sub> 포화지방알콜 또는 지방산이 사용되고 있다. 지방산은 금속표면의 활성산화층과 반응하여 비누(soap)를 형성하여 훌륭한 윤활성을 제공하기 때문에 지방알콜 보다 바람직하다. 극압첨가제는 고온고압에서 금속표면층과 반응하여 마찰계수를 낮추기 때문에 고온 가공시의 금속 변형을 예방하는데 특히 유효하다. 이러한 물질로는 인(P)계, 염소(Cl)계, 황(S)계 물질이 있으며 비수용성 절삭유, 에멀전유에 보통 함유되어 있지만 반합성유와 합성유에는 첨가하지 않고 있다.

Table 3에 금속 가공 절삭유의 성분 및 물성을 요약 정리하였다.

#### 4. 수계 세정시스템의 모니터링 방법

수계 세정액을 장기간 사용하기 위해서나 사용 후에 재활용을 위해서는 수계 세정액에 계면활성제나 빌더를 보충해야 할 시기나 세정액 중의 활성성분이 소모되어 더 이상 세정이 곤란하여 새 세정용액으로 교체할 시기를 결정하기 위하여서는 수계 세정액을 계속하여 모니터링 할 필요가 있다. 또한 행굼과정 중에 행굼수 중의 이물질에 의하여 피세정물이 재오염되지 않게 하기 위하여서는 행굼액의 수질을 모니터링하고 적절히 관리할 필요가 있다.

이러한 목적으로 수계 세정액 및 행굼액을 모니터링하는 방법으로 고가의 분석장비를 이용하는 정밀 모니터링 방법과 산업 현장에서 채택하여 쉽게 사용 가능한 일반 모니터링 방법으로 편의상 구별할 수 있다.

#### 4.1 정밀 모니터링 방법 [12-15]

##### (1) 계면활성제 농도 분석

수계 세정용액 중에 함유되어 있는 계면활성제의 조성도와 농도는 세정용액의 종류에 따라 일반적으로 UV detector를 갖춘 HPLC (high performance liquid chromatography)나 GC/MS (gas chromatography/mass spectrometer)를 이용하여 측정한다. 그리고 때로는 FTIR (fourier transform infrared spectroscopy)를 사용하여 계면활성제 농도를 분석하기도 한다.

##### (2) 금속 물질 분석

수계 세정용액 중의 실리케이트, 칼슘, 마그네슘 같은 금속화합물의 조성도와 농도는 ICP/MS (inductively coupled spectroscopy/mass spectroscopy)를 이용하여 측정한다. 실리케이트 농도는 ICP/MS로 실리콘(Si) 농도를 측정하고 이를 실리케이트 농도로 환산한다.

##### (3) 이온 농도 분석

인산 이온(PO<sub>4</sub><sup>2-</sup>), 질산 이온(NO<sub>3</sub><sup>-</sup>), 아질산 이온(NO<sub>2</sub><sup>-</sup>), 염소 이온(Cl<sup>-</sup>) 등의 이온 농도는 IC(ion chro-

Table 3. Specifications and characteristics of metalworking cutting oils

Components & Properties		Type	Soluble oils		
		Nonsoluble oil	Emulsion	Semi-synthetic	Synthetic
Original Composition (%)	base oil	~100	60~70	10~30	0
	surfactants	0	20~30	50	20~30
	additives	small	10	20	70~80
Appearance		opaque	opaque	translucent or transparent	transparent
Dilution ratio by water		no dilution	10~50	30~100	50~100
Mean size of emulsified oil after water dilution(nm)		-	1000	100 (10~200)	< 5

matography)에 의하여 측정한다.

#### (4) 오일과 그리스 농도 분석

수계 세정용액 중의 오염물인 오일과 그리스 농도는 용매로 추출 분리하여 FTIR (Fourier transform infrared spectroscopy)에 의하여 분석한다. 이때 추출 용매로 1,1,2-trichloro 1,2,2-trifluoro ethane (일명 Freon-113)(EPA method 413·2)나, perchloroethylene (PERC)이 사용되는데[13] 이것은 오일과 그리스가 methylene hydrogen ( $-CH_2-$ ) 영역( $2930\text{ cm}^{-1}$ )에서 적외선(IR)을 최대 흡수하므로 농도 측정이 가능하다. 이 방법은 비휘발성이고 사용하는 용매에 용해성인 모든 유기 물질을 오일과 그리스(oil and grease, O&G)로 간주하고 측정하는 것이므로 세정액의 유기 물질이 용매에 함께 용해할 경우에 이의 보정이 필요하다.

#### (5) 입자/액적 크기 분석

세정용액에 함유되어 있는 오염 입자 크기나 이의 분포, 그리고 유화된 오일(emulsified oil)의 크기는 레이저 분산입자 크기 분포 분석기(laser scattering particle size distribution analyzer)를 이용하여 측정 분석할 수 있으며 이 분석자료는 용액의 오염정도 및 재활용 가능성을 판단할 수 있다.

#### (6) 총유기 탄소 (total organic carbon, TOC)

수계 용액 중에 존재하는 전체 유기탄소 농도( $\text{mg}/\ell$ )를 말하며 TOC meter에 의하여 측정한다.

### 4.2 일반 모니터링 및 평가법 [14-18]

#### (1) 세정액의 색도와 세정성

육안 관찰로 세정액이 깨끗하게 보이고 피세정물에 부착된 오염물에 대한 세정성이 양호하다면 세정액의 상태는 좋은 것으로 평가할 수 있다.

#### (2) 전도도/저항도 (Conductivity/Resistivity)

용액의 전도도와 저항도는 용액에 함유되어 있

는 전해질 농도 (혹은 이온 농도)와 밀접한 관련성이 있다. 전해질은 세정 과정에서 피세정물로부터 제거된 오일과 오염물(soil)을 세정용액으로부터 분리를 촉진시켜주는 수계 세정제의 중요한 조성물이다. 전도도는 전기의 전도 크기를 말하며 단위는  $\mu\text{mho}/\text{cm}$  또는  $\mu\text{s}/\text{cm}$ 를 사용한다. 저항도(혹은 비저항)는 전도도의 역의 값으로서 용액의 전기 저항의 크기를 말하며 사용단위는  $\text{M}\Omega\cdot\text{cm}$  또는 megohms 이다.

NaOH와 같은 알칼리 빌더에 크게 의존하는 세정용액은 세정 초기에 급격한 전도도 감소를 보여준다. 이것은 비록 세정에 충분한 빌더가 있음에도 불구하고 작은 양의 알칼리 변화에도 급격한 전도도 감소를 초래하기 때문이다. 이럴 경우 전도도는 세정액 관리에 적합한 모니터링 자료가 되지 못한다. 이에 비하여 탄산염/중탄산염의 빌더를 함유한 세정시스템은 일정한 세정력을 유지하면서 세정용액을 사용하는 기간(life-cycle) 동안에 전도도 값이 거의 변하지 않아 전도도가 세정용액 관리의 하나의 좋은 평가자료(a predictor of bath life)가 될 수가 있다. 전도도는 오염물질이 세정용액 중의 전해질염과 반응함에 따라 값이 저하되며 비이온성 오염물을 제거하기 위하여 이온성 세정제를 사용할 경우 dragout 등에 의한 세정제 유효 성분의 손실 등을 모니터링할 수 있다. 그러나 계면활성제에 크게 세정을 의존하는 유화형 세정제를 모니터링 하기에는 전도도가 적합한 평가법이 되지 못한다.

#### (3) 총용존 고형물(Total dissolved solids, TDS)/총부유 고형물(Total suspended solids, TSS)

총용존 고형물(TDS)이란 물과 같은 용매에 용해되어 있는 전체 물질의 농도( $\text{mg}/\ell$ )를 말한다. 용존 고형물은  $0.2\ \mu\text{m}$  크기의 작은 원자나 최대 약  $1\ \mu\text{m}$  크기의 복잡한 분자화합물로 액상 형태로 존재한다. 이의 측정은 일정 시료 용액을 유리섬유 원판 여과기(glass fiber filter disc)에 통과시켜 부유 고형물을 제거한 여과액을 증발시킨 다음 비휘발성 잔류 고형물의 무게를 측정함으로써 이루어진다. 용액의 총용존 고형물의 양은 용액의 전도도를 측정함으로

써 근사값(approximate value)을 얻을 수 있다. 이것은 전기전도도가 수용액에 용해되어 있는 이온의 농도와 밀접한 연관이 있기 때문이다. 그러나, 비록 수용액에 용해되어도 유기화합물과 같이 이온화하지 않는 물질이 있어 TDS와 전도도는 1:1 대응되지 않는다. Table 4에 용액 중에 이온화물질만 존재할 경우 전도도, 저항도 및 TDS의 상호관계를 표시하였다. 여기에서 TDS는 오메가미터 등에서 사용되고 있는 NaCl 환산 농도로 표시하였다.

총부유 고형물(TSS)은 전체 고형물(total solids) 중에서 0.45  $\mu\text{m}$  이상의 부유 물질 전체 농도( $\text{mg}/\ell$ )를 말하며 이때 전체 고형물이란 105°C에서 4시간 동안 건조후 잔류한 물질을 일컫는다. 부유 고형물은 여과에 의하여 상당한 양이 제거된다.

Table 4. Relationship of Resistivity, Conductivity and TDS

Resistivity ( $\text{M}\Omega \cdot \text{cm}$ )	Conductivity ( $\mu\text{s}/\text{cm}$ )	TDS ( $\text{mg}/\ell$ NaCl)
18.2	0.055	0
10	0.1	0.0214
5	0.2	0.067
1	1	0.438
0.5	2	0.9
0.05	20	7.7

#### (4) 탁도 (Turbidity)

탁도는 용액 중에 존재하는 입자가 빛을 흡수하거나 산란하는 정도를 측정하는 것으로 부유물질의 농도를 간접적으로 측정할 수 있다. 그리고 수계 세정용액의 오염물질인 왁스나 반합성 절삭유 등의 농도 측정용으로 탁도계를 이용하며 측정단위는 NTU (Nephelometric Turbidity Unit)이다. [10,28]

#### (5) 알칼리도 (Alkalinity)

알칼리도란 산을 중화시킬 수 있는 용액의 알칼리 용량(capability)을 말하며  $\text{OH}^-$ ,  $\text{CO}_3^{2-}$ ,  $\text{HCO}_3^-$  등이 주요 성분을 이룬다. 알칼리도는 다시 총알칼리도(total alkalinity)와 자유 알칼리도(free alkalinity) 또는

페놀프탈레인 알칼리도(phenol phthalein alkalinity)로 구분한다.

자유 알칼리도 또는 페놀프탈레인 알칼리도는 용액에 페놀프탈레인 지시약을 넣고 용액 색상이 분홍색에서 무색으로 변하는 시점인  $\text{pH}=8.3$ 까지 산으로 중화시킬 수 있는 알칼리 용량을 말하고 총알칼리도란 다시 용액에 지시약 메틸오렌지를 넣고 계속하여 산을 적가하여 용액 색상이 노랑에서 오렌지색으로 변하는 시점인  $\text{pH}=4.3\sim 4.9$ 까지 적정 초기부터 산을 중화시킬 수 있는 알칼리 총용량을 말한다. 이를 식으로 표시하면 다음과 같다.

$$\text{자유알칼리도} = \frac{50,000 \times N \times V_1}{\text{시료부피}(ml)} \quad [\text{mgCaCO}_3/\ell]$$

$$\text{총알칼리도} = \frac{50,000 \times N \times V_2}{\text{시료부피}(ml)} \quad [\text{mgCaCO}_3/\ell]$$

여기서,  $N$  = 반응에 사용한 표준산의 노르말 농도(N)

$V_1$  = 처음부터  $\text{pH}=8.3$ 까지 적가한 표준산의 부피(ml)

$V_2$  = 처음부터  $\text{pH}=4.5$ 까지 적가한 표준산의 부피(ml)

알칼리도비(alkalinity ratio)란 자유 알칼리도와 총알칼리도의 비를 나타낸다. 알칼리도는 오염부하가 증감함에 따라 일반적으로 감소한다. NaOH계 빌더로 제조된 세정용액은 알칼리도 변화에 대한 완충용량이 없기 때문에 산성 오염물이 유입되었을 때 급격히 알칼리도 값이 저하된다. 그러나, 탄산염/중탄산염계 세정용액은 중탄산염( $\text{HCO}_3^-$ )이 산성이나 염기성으로 작용하는 완충 작용 때문에 산성 오염물이 유입되어도 알칼리도를 유지할 수 있어 세정성능과 오염제어에 NaOH계 세정용액보다 유리하다고 할 수 있다.

#### (6) pH

pH는 수소이온의 농도 측정값이며 용액이 산성인지 알칼리성인지를 알려준다. pH는 pH meter나 pH 시험지(pH paper)를 사용하여 측정한다. pH 시



협지는 계면활성제 함유 세정용액인 경우는 보통 간섭현상이 일어나서 정확한 값을 읽을 수 없다. 수계 세정제는 일정한 pH 값을 가지며 오염물이 산성이거나 무기성 또는 비누화 반응을 일으킬 수 있다면 세정용액은 사용함에 따라 pH가 저하된다. 일반적으로 pH 0.5 단위가 저하하면 세정제의 보충(recharging)이 있어야 할 것이고 pH가 1 단위 이상 떨어지면 세정용액 중 유효성분은 다 소모된 것으로 판단하여 새로운 용액으로 교체하여야 한다. 알칼리 세정제로 세정할 때 오염물이 산성이거나 중화제 역할을 할 경우 pH가 유용한 세정액 모니터링 수단이 될 수 있다.

#### (7) 굴절률 (Refractive index)

단순한 휴대용 굴절계를 이용하여 용액의 굴절률(degrees fluoride flux, BRIX)을 측정함으로써 세정용액의 농도를 간접적으로 측정할 수 있다. 굴절률은 세정용액 중의 오염물의 축적(buildup)과 물의 증발에 따른 용액의 농도 변화를 모니터링 하는데 이용할 수 있다. 사용중인 세정용액의 굴절률과 세정용액의 활성 성분의 농도값의 상관관계를 이용하여 세정용액을 보충하거나 폐기 처분한다. 그러나 세정용액이 매우 더러워진 경우는 굴절률에 의한 세정용액 중의 활성성분 농도 측정 방법은 정확성이 떨어진다. 유화성이나 분산성이 큰 세정제를 사용하여 오일이나 특수 오염물을 제거할 경우 굴절률이 세정액을 모니터링하는데 유효한 수단이 될 수 있다.

#### (8) 거품높이 (Foam height)

마개달린 시험관에서 일정 부피의 세정용액을 넣고 격렬히 교반 후에 시험관 내의 거품높이를 관찰하면 세정용액에 오염물의 축적량이 증가함에 따라 거품높이와 거품 안정성이 감소함을 알 수 있을 것이다. 거품 높이의 감소폭에 따라 세정용액을 보충 또는 처리 재활용하거나 폐기하여야 한다. 거품 높이 실험은 일정 온도에서 이루어져야 하며 거품성 계면활성제를 기초로한 세정제인 경우 거품높이가 세정액의 성능 모니터링의 유용한 수단이 될 수 있다.

#### (9) 화학적 산소 요구량 (chemical oxygen demand, COD)

수용액 중의 유기물에 의해 소비되는 산소의 양을 말하며 산소를 공급하는 산화제  $K_2Cr_2O_7$ 인 경우는  $COD_{Cr}$ ,  $KMnO_4$ 인 경우에는  $COD_{Mn}$ 으로 구분하며 실험실에서 쉽게 측정가능하고 세정액이나 헹굼액 중의 오염물질(주로 유기물질)의 양을 나타낸다.

### 5. 수계 세정시스템의 세정액 처리 및 재활용 방법

수계 및 준수계 세정공정은 일반적으로 세정(cleaning), 헹굼(rinsing) 및 건조(drying) 등의 세 단계로 크게 구분되며 일정 수준의 정밀 청정도를 얻기 위하여서는 위의 각 단계 과정을 철저히 수행할 필요가 있다. 특히, 세정 단계는 청정도에 결정적인 영향을 미치기 때문에 가장 주의를 기울여야 한다.

세정조에서 수계 세정액으로 피세정물에 부착되어 있는 오염물 세정시에 피세정물에서 탈착된 오염물은 물리적 형태에 따라 부상오염물(tramp soils), 기계적 분산 오염물(mechanically dispersed soils), 화학적 분산 오염물(chemically dispersed soils), 입자 오염물(particulate soils) 등으로 구분할 수 있다. 세정조의 수계 세정액은 이러한 오염물들이 축적됨으로써 세정효율이 저하되고 세정액 중의 유효성분인 화학물질의 성능이 제한을 받는다. 이렇게 성능이 저하된 수계 세정액은 여타 유기 세정액의 처분시에 초래되는 위험성과 책임성(liabilities)은 없지만 수계 세정액의 주기적인 교체는 또다른 형태의 폐기물 처분 문제를 야기시킨다. 현재 수계 세정액은 위탁처리, 소각, 전처리(pretreatment) 후의 배출 방법 등으로 처분된다. 이러한 처분과 오염제어 방법의 채택에 따른 비용상승은 수계 세정액의 사용수명을 연장하고자 하는 중요한 동기가 된다. 따라서, 유효자원이 함유된 수계 세정액을 곧바로 폐기 처분하는 대신에 이를 적정 처리하여 반복하여 재사용할 필요가 있다.

오염된 수계 세정액을 폐기 처분하는 대신에 오염물질인 유분(oils)과 입자를 제거하여 수계 세정액

을 재활용하는 방법으로는 경사분리법(decanting), 스킴밍(skimming), 합체법(coalescing), 여과(filtering), 박막회수법(thin-film recovery method), 오존 첨가 분해법(ozonolysis), 생물학적 정화법(bioremediation) 등이 있다. 다음에 이들 방법들에 대하여 조사 분석하여 보았다. 이들 유수분리방법들은 수계 세정액 처리뿐만 아니라 준수계 세정공정의 1차 행균액 처리에서도 함께 적용할 수 있다[19-26].

### 5.1 경사분리법(Decanting)

경사분리법은 일반적으로 수계 세정액 중에 많은 양의 부상오일이 존재할 경우에 일반적으로 적용된다. 이 방법은 수계 세정용액 표면층으로부터 부상오일을 저장조(holding tank)로 월류(overflowing)시켜 제거하는 방법이다. 그러나, 이 방법은 다음과 같은 단점을 갖는다.

- (1) 수계 세정용액 중에 화학적으로 분산된 오일은 제거할 수 없다.
- (2) 수계 세정용액 중에 기계적으로 분산된 오일의 대부분도 세정액을 정치시켜 분산을 깨지 않는 한 제거할 수 없다.
- (3) 수계 세정용액에서 제거된 부상오일이 종종 함께 월류된 세정액과 혼합되는 경우가 많다. 즉, 경사분리법은 부상유와 함께 월류된 세정액이 많은 양의 애멸전을 만들어 이의 처리를 더욱 어렵게 할 수 있다.

### 5.2 스킴밍(Skiming)

스키밍(skimming)이란 친유성(lipophilic) 표면을 가진 바퀴(wheel), 로프(rope), 또는 벨트(belt)가 수계 세정액 위를 통과하면서 세정액 표면상의 부상 유분(oil)을 친유성 표면에 부착제거 하는 방법이다. 이 방법은 세정용액이 경사분리법에 비하여 비교적 많이 제거되지 않는다는 잇점이 있는 반면에 유화 오염물과 함께 계면활성제 및 부식 방지제의 제거 가능성이 높은 단점이 있다.

스키밍법은 일종의 부착법(adhesion techniques)으로서 세정액 표면에 안정된 부상유층이 존재하여야 효과를 얻을 수 있다. 그리고 세정액 중에는 계면

활성제가 있으므로 이것이 친유성 바퀴나 벨트 표면의 오일 부착성을 떨어뜨리어 오일을 효율적으로 제거할 수 없으며 또한 이 방법에 의하여 세정액 중의 많은 계면활성제를 함께 제거할 수 있는 단점이 있다.

### 5.3 합체법(Coalescing)

합체법은 많은 양의 유화오일(emulsified oil)이 존재하거나 기계적으로 유화된 오일을 함유한 수계 세정액에서 유수분리할 때 사용하는 방법이다. 이 방법은 유화오일을 합체기(coalescer)의 수많은 평판(plate)이나 매질(media) 사이를 통과시켜 유화 분산된 오일(micelles)들의 접촉기회를 높여서 이들이 응집되어 부상할 수 있는 큰 액적을 형성시키도록 하는 것이다. 이 방법은 쉽게 깨어지는 유화오일은 해결할 수 있지만 이 방법에서 발생하는 부상오일의 처리문제가 제기되고, 합체법에 의하여 깨지지 않을 정도로 단단히 유화된 오일의 처리에는 한계성이 있다.

### 5.4 박막액 회수법(Thin-film fluid recovery method) [20-22]

경사분리법, 스킴밍법, 합체법 등과 같은 기존의 유수분리법들은 처리시간이 길고 제거되는 세정제와 오일의 혼합체적비가 50:50 또는 그 이상이 되어 오일제거 효율이 매우 낮고 세정제(계면활성제)까지 많이 제거되는 단점이 있다. 이에 비하여 최근에 개발된 박막액 회수법은 수계 세정액의 조성 변화없이 고효율로 오염물(유분, 입자)을 제거할 수 있는 방법이다.

이 방법은 베르누이 원리(Bernoulli's Principle)와 오염물과 수계 세정액의 비중차를 이용한 것으로서 거꾸로된 비행기 날개 형태의 모듈(module)이 부상오일을 지속적으로 모으고 농축시키도록 되어 있다. 박막액 회수 장치에 유입된 액은 상류(upper flow)와 하류(lower flow) 형태로 두 개의 층류(laminar flow)로 나누어진다. 하류는 아래쪽 방향으로 흐르면서 경사방해판(deflecting baffle) 뒷부분에 감압(reduced pressure)을 발생시켜 오일과 그리스를 잔류시키고 물의 유출을 용이하도록 한다. 이렇게 함

으로써 수계 세정액 중의 유분오염물을 효율적으로 분리하고 계면활성제는 농축된 오염오일층에 포포화된다. 계면활성제는 물과 오염물인 오일 경계상에서 안정 상태에 있으므로 계면활성제가 농축된 오일층에서 물층인 세정액 쪽으로 이동하여 오일이 분리된 세정액 중의 계면활성제 농도는 증가하거나 변화가 거의 없는 것이 이 방법의 장점이다.

이 방법은 유분오염물의 효율적인 제거(유분오염물 중의 수분함량 1% 이하, 분리된 수계세정액 중의 유분농도 50ppm 이하), 높은 생산성, 공정의 단순함과 저렴한 유지비 때문에 최근에 미국과 유럽에서 Suparator라는 제품명으로 널리 보급되어 가고 있다. 그리고, 수계 세정액 중에 함유되어 있는 입자 제거 효율은 여과세공을 막는 오일을 제거함으로써 증가시킬 수 있다. 따라서, 수계 세정액 중에 오염입자를 제거할 필요가 있을 때에는 박막액 회수시스템 다음에 입자제거용 여과 장치를 설치하는 것이 바람직하다. Fig. 1에 박막분리에 의한 유수분리 원리를 보여주고 Fig. 2에 이를 이용하여 상용화된 유수분리 장치 시스템을 도시하였다.

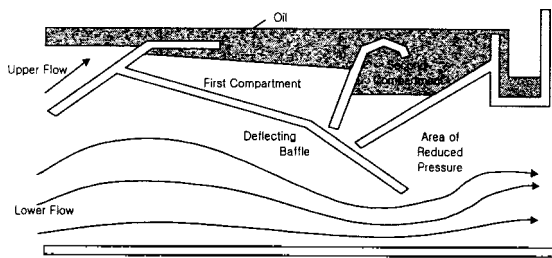


Fig. 1. Thin-Film Separation Device Principle

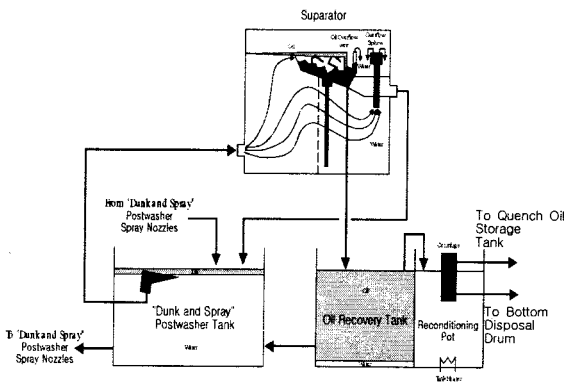


Fig. 2. Suparator Oil Separation System

### 5.5 여과법

여과법은 여러 형태가 있으며 재래식은 여과법과 막분리법으로 크게 구분할 수 있다. 재래식 여과법은 일명 마크로 여과법(macrofiltration)이라 불리우며 입자 크기가 1 $\mu$ m 이상의 입자를 여과한다. 이러한 여과법 형태로 bag filter와 depth filter 사용을 들 수 있다. 이러한 형태의 여과장치는 후속시스템에 유해한 큰 입자나 파편(debris)들을 제거하는 전처리 과정으로서 일반적으로 사용된다. Bag filter는 대부분 직물(woven cloth)이나 나일론, 폴리프로필렌, 폴리에틸렌과 같은 플라스틱 섬유로 자루(bag) 형태로 만들어져 세정액을 여기에 주입통과시켜 입자를 제거한다. 이에 비하여 depth filter는 여과기의 입구부분은 넓고 세공 크기도 크고 거칠게 만들고 출구부분으로 갈수록 좁아지고 기공(porosity)을 작게하여 큰 입자는 앞부분에서 우선적으로 제거되고 작은 입자는 뒷부분에서 제거되어 여과 속도와 효율을 증진시킬 수 있다.

### 5.6 막분리법 [9,10,23-25]

막분리법은 막의 기공크기(pore size)에 따라 정밀여과(microfiltration), 한외여과(ultrafiltration), 나노여과(nanofiltration), 그리고 역삼투막(reverse osmosis)으로 구분하는데 이들 중에 수계 세정액의 정제에 많이 이용되는 방법으로는 정밀여과법과 한외여과법을 들 수 있으며 막의 재료로 열가소성 폴리머나 무기 재료가 사용된다.

정밀여과는 입자크기가 0.1~10 마이크로(microns)인 물질을 제거하는데 반하여 한외여과는 0.005~0.1 마이크로 크기의 물질을 제거할 수 있다. 이것은 분자량 크기로 정밀여과는 200,000~1,000,000 dalton, 그리고 한외여과는 대략 10,000~200,000 dalton에 해당한다. 일반적으로 정밀여과법은 부유입자(suspended solids)를, 그리고 한외여과법은 용해성 비이온성 물질을 제거하는데 사용한다. 수계 세정액 중에 부유상 오일이 존재할 경우 이것이 막의 오염(fouling) 문제를 야기시킬 수 있으므로 부유상 오일이 존재할 경우 앞에서 언급한 유수분리 장치를 이용하여 부유상 오일을 제거한 후 정밀여과나 한외여과 장치를 배치

하도록 한다.

한외여과법은 수계 알칼리 세정용액 중의 유화된 석유계 오일을 제거하는데 매우 효과적인 방법으로 입증되어 있다. 그러나, 한외여과법에 의하여 세정제 중의 오일 농도를 0.01% 이하로 줄일 수 있음에도 불구하고 유화오일을 제거하는 과정에 오일에 애워싼 계면활성제와 같은 수계 세정제의 유효성분이 일부 제거될 수 있는 단점을 가지고 있다. 따라서, 한외여과법에 의하여 수계 세정용액을 정화하는 경우에는 처리과정에서 세정제의 유효성분을 보충할 필요가 있으며 특히, 제거된 계면활성제의 양이 우선 점검되어야 할 것이다. 수계 세정제의 첨가제 중에는 탈착된 오염물질들을 부유시켜 피세정물에 재부착되지 않도록 하는 물질인 maleic/acrylic acid 공중합체의 나트륨염이 많이 사용되는데 대략 분자량이 15,000~150,000으로 분리막의 세공이 0.1 마이크로 이하이면 이들 첨가제는 제거된다고 할 수 있다.

계면활성제로서 음이온 계면활성제나 비이온 계면활성제는 단일 분자로서는 8,000 이하이기 때문에 정밀여과나 한외여과의 막을 통과하지만 이들이 응집되어 마이셀을 형성할 경우 통과할 수 없다. 수용액에서 음이온 계면활성제의 경우 계면활성제 응집수(aggregation number)가 대략 25~50이 되며 전해질 농도가 증가할수록 급격히 응집수도 증가한다. 반면에 비이온 계면활성제의 경우는 마이셀의 응집수가 대략 100~500이 되며 전해질 농도에 무관하지만 온도에 따라 급격히 증가한다. 따라서, 이러한 계면활성제의 마이셀에 따른 오일 제거효율과 잔류 세정제 비율을 고려하여 분리막의 세공크기를 결정하여야 한다[25].

### 5.7 오존 첨가 분해법 [26]

일반적으로 오존은 멸균(sterilization) 또는 살균(disinfection) 공정과 음용수, 지하수 및 냉각수 중의 유기물질 분해 공정에 주로 많이 사용되어 왔다. 이러한 공정에서는 화학양론적으로 요구되는 양의 10~50배 만큼의 과량의 오존이 필요하다. 이에 비하여 아주 적은 양의 오존을 사용하여 세정용액에 의하여 피세정물에서 제거된 소수성 유기오염물질들을

계면활성을 가진 물질들의 혼합물로 전환시킬 수 있다. 즉, 오존은 단일결합과 이중결합을 가진 탄소계 유기오염물들을 직접 공격하여 유기과산화물, 과산화수소, 초과산화물(superoxide) 이온과 같은 오존화 반응물들을 생성시킨다. 이러한 과산화물들은 자유라디칼 반응 메커니즘에 의하여 세정용액 중의 포화 또는 불포화 화합물들과 반응하여 고분자반응과 유사한 커플링 공정(coupling process)에 의하여 새로운 화합물을 형성시킨다. 그 결과 다양한 계면활성력을 가진 화합물이 생성되는데 유기화합물 구조에 기초를 둔 알콜, 카보닐에스테르(carbonyl ester), 카복실산 기능기를 가진 새로운 화합물들이 수계 세정용액에 추가가 된다. 이와 같이 적은 양의 오존을 세정용액에 반복하여 노출시키면 알콜, 글리콜 및 카복실산 기능기를 가진 탄산수소 화합물과 함께 새로운 양쪽성 계면활성제가 형성된다. 이러한 계면활성제는 물에 용해성이 높고 금속이온과 킬레이팅 화합물을 형성하여 금속이온을 봉쇄하며(sequestering), 세정성과 소수성 오염물질의 유화성 및 용해성을 증가시킨다. 따라서 오존 첨가 분해법의 도입은 세척조 온도를 낮추고 에너지 소모비용 및 유기오염물 처리 비용을 줄일 수 있게 해준다. 특히, 패수처리의 경우에는 오존처리와 생물반응기를 동시 도입하여 오존처리 생성물들을 용이하게 생물학적 처리를 할 수 있게 해주어 시너지 효과를 얻을 수 있다.

### 5.8 미생물 활용법(Bioremediation) [27,28]

수계 세정액은 세정이 진행됨에 따라 오염물이 축적이 되어 일정오염물 농도 이상이 되면 세정 성능이 급격히 저하되어 정화하여 재사용하거나 신액으로 교체하여야 한다. 수계세정공정에서 미생물 활용법은 세정조에 축적된 유기오염물질들을 세정제와 함께 투입된 미생물(microbes)들이 이들 물질들을 분해 제거시켜 세정액에 오염물의 축적을 예방하여 세정액을 장기간 사용할 수 있도록 하는 방법이다. 이 방법으로 사용되는 미생물로서는 천연효소인 lipase (유지, 오일분해), 그리고 amylase(전분분해), protease(단백질분해) 등을 들 수 있는데 이러한 물질들은 오일과 그리스 같은 탄화수소 오염물질들의 결합을 깨

뜨려 분해시킨다. 오염물질이 순수한 탄화수소인 경우에 미생물에 의한 분해 생성물은 물과 이산화탄소이다. 미생물활용법에 의해 세정액 중의 오염물질들을 효율적으로 제거하기 위해선 혐기성과 호기성 미생물을 공동으로 활용할 필요가 있다.

미생물 대사에 의한 지방족 탄화수소와 방향족 탄화수소의 분해는 하나의 공통적인 지방산 형성 단계를 거친다. 이 과정에서 소수의 미생물에 의하여 생산하는 특정한 효소가 산화과정에 요구된다. 이 미생물은 살아있으므로 이들의 먹이가 되는 오염물질과 영양분(nutrient)이 존재하는 한 양적으로 성장하며 보다 건강하게 자라기 위해선 기질(substrate), 광물질, 미량의 원소 등이 추가로 필요하다. 그리고 미생물의 활력에 영향을 미치는 요인으로는 시스템의 유입수량, 오염물질 농도, 미생물에 유해한 독성물질, 용존산소, 온도, pH 등이 있다. 현장에서 미생물을 공급하는 패드(pad)는 적어도 30일에 한번씩 교체하여야 하는데 이것은 패드에 유해 중금속 물질 등이

축적될 가능성이 있고 활력이 넘치는 새로운 미생물 군체(colony)로 대체할 필요성이 있기 때문이다. 수계 세정액의 오염물질들을 미생물을 활용하여 효율적으로 정화하기 위해선 수계 세정액 중의 미생물의 수(colony forming unit/ml, cfu/ml)와 오일과 그리스 농도(oil & grease concentration)를 수시로 점검할 필요가 있다.

Table 5에 지금까지 설명한 수계 세정액의 처리 및 재활용 방법들을 요약하였다.

### 6. 수계 세정 시스템의 행굼수 처리 및 재활용

행굼이란 세정공정의 다음공정으로 세정용액으로 피세정물을 세척한 후에 피세정물에 잔류한 오염물과 세정액을 제거하는 공정으로서 제품의 생산성, 신뢰도, 품질에 중요한 영향을 미치므로 무엇보다도 행굼과정에서 사용되는 행굼수에 의해 미세 입자나

Table 5. Oil-water Separation or Purification Methods of Aqueous Cleaning Solutions

Unit Operation	Primary Function	Principle of separation or purification
Decanting	· Remove floating oil	· Overflowing floating oil from the surface of the solution
Skimming	· Remove floating oil	· Adhesion techniques of oil on the lipophilic surface of the wheel or disk
Coalescing	· Remove mechanically emulsified oil	· Moving cleaning solutions across plates or media and increasing the contact chance of emulsified oils
Thin-film fluid recovery	· Remove the floating oil and preserve the cleaning solution	· Exploiting the specific gravity differential between fluids and adapting bernoulli's principle of fluid pressure differential
Filtration (macrofiltration)	· Remove particles of 1 micron and up	· Filtering with bag filters and depth filters
Microfiltration	· Remove suspended particles and live bacteria of 0.1 up to 10 microns	· Pressure-driven separation process by membrane
Ultrafiltration	· Remove colloid and dissolved organics of 0.001 to 1 micron range	· Pressure-driven separation process by membrane
Ozonolysis	· Convert hydrocarbons in solutions to a mixture of surface-active agents	· Ozone reaction with oil contaminants
Bioremediation	· Break down the oil contaminants into water and carbon dioxide	· Remediation of oil contaminants by microbes

불순물과 같은 새로운 오염물질들이 도입되어서는 아니된다. 행금공정에서 제거하는 오염물질로는 세정 용액에 용해된 용해성 물질과 분산된 불용성 입자로 구분되며 이들 물질을 피세정물에서 분리하고 재부착되지 않도록 하는 것이 필수적이다. 따라서, 정밀 세정분야에서는 행금수의 수질 관리가 무엇보다 중요하며 이것이 행금공정 효율의 척도가 된다.

행금수의 수질을 관리하는 방법으로는 세정조에서의 피세정물을 통한 dragout를 최소화하는 것도 필요하지만 지속적으로 오염된 행금수를 정화처리하여 일정 수질을 유지하는 것도 중요하다. 행금수를 정화처리하여 재활용하는 공정으로는 전처리 장치, 활성탄 흡착공정, 이온교환법, 역삼투압법, 오존처리법 등이 있다[21,29-32]. 이와 같은 수계 세정 시스템의 행금수 처리 및 재활용 방법은 준수계 세정 시스템의 2차 행금수 관리 방법에 적용 할 수 있다.

### 6.1 전처리장치(Pretreatment)

행금수를 정화하여 재사용하기 위하여 활성탄 공정, 이온교환법, 역삼투압법 등을 사용하는데 이들 처리 공정의 효율을 높이기 위해서는 앞에서 언급한 5 $\mu$ m 정도의 부유 입자를 제거할 수 있는 cartridge filter 등을 사용하는 여과법, 부유 유기오염물을 집착 제거하는 스킴핑법(skimming), 백르누이 원리와 물과 오염물과의 비중차를 이용하는 박막액 회수법 등을 이용할 수 있다.

### 6.2 활성탄 흡착공정(Activated-carbon processing)

활성탄 흡착공정은 행금수 중에 유기오염물이 비교적 적은 경우에 유기물질과 잔류 염소를 제거하여 행금수를 재활용하는 경우에 사용된다. 이 공정은 활성탄에 불필요한 오염물 흡착을 최소화하기 위하여 부유 유기오염물을 제거하는 스킴핑공정과 큰 입자를 제거하는 여과공정 다음에 흔히 설치 운영되고 있다. 액상 정화용 활성탄의 비표면적은 500~1500 m<sup>2</sup>/g이고 세공 크기는 20~1000 Å이다. 일반적으로 유기화합물 중에서 극성이 없거나 작은 가지형 고리 화합물(branched chain molecules)들이 활성탄에 양호하게 흡착하지만 극성화합물과 직쇄형 구조를 가

진 화합물들은 비교적 흡착이 되지 않는다. 그리고 pH가 낮은 경우에는 유기산이, pH가 높은 경우에는 유기성 알칼리 흡착이 잘 이루어지며 온도가 높으면 흡착률이 저하된다. 행금수 정화에 필요한 활성탄의 부피(gallons)는 대략적으로 유량(gal/min)의 10배 정도 필요하다(3gal/min 유량인 경우 30gallon의 활성탄 소요). 활성탄은 사용후 흡착된 유기물질을 가열 탈착시켜 재생하여 사용할 수 있다.

### 6.3 이온교환법(Ion exchange process)

이온교환법은 주로 행금수의 처리 및 재활용 과정에서 많이 이용되고 있다. 이것은 행금수에 이온성 오염물이 없거나 극소량만 함유하여야 하기 때문이다. 이온교환법은 이온교환수지(ion exchange resin)라는 합성 고분자 물질에 양이온 또는 음이온 전하를 띤 기능성 그룹이 부착된 물질을 사용하여 수용액 중의 이온성 물질을 이온교환 반응을 통하여 제거한다. 이온교환수지는 부착된 기능성 그룹의 전하에 따라 양이온 교환수지와 음이온 교환수지로 구분하는데 양이온 교환수지는 수용액 중의 Ca<sup>2+</sup>, Mg<sup>2+</sup>과 같은 양이온을, 음이온 교환수지는 수용액 중의 Cl<sup>-</sup>, SO<sub>4</sub><sup>2-</sup>과 같은 음이온을 치환하여 제거한다. 이러한 반응이 지속되어 더 이상 이온 교환 반응이 일어나지 않을 경우를 이온교환수지가 포화되었다(saturated)고 하며 재생하여 다시 사용할 수 있다. 이온교환수지의 재생은 양이온 교환수지는 산으로, 음이온 교환수지는 알칼리로 이온교환 반응시켜 이루어진다.

### 6.4 역삼투압법(Reverse osmosis, RO)/한외여과법(Ultrafiltration)

역삼투압법은 정밀여과법이나 한외여과법과 같이 막을 사용하지만 분자량이 대략 100 dalton 이상의 모든 용존 유기물질뿐만 아니라 이온성 물질도 고비율(90% 이상)로 제거할 수 있다. 그러나 역삼투압법만으로는 이온성 물질의 완전 제거는 어렵고 이온교환 공정의 전처리용으로 많이 이용되고 있다. 처리하고자 하는 행금수의 TDS가 20ppm 이상인 경우, RO를 이용하여 저항치가 1M $\Omega$ -cm 이상의 처리수를 얻고자 할 때는 한외여과법과 같은 전처리 장치가 필

요하다.

한외여과법은 분자량이 비교적 큰 5,000~100,000 dalton 범위의 유기물질을 제거하는데 사용하지만 행굼수 처리과정에서는 단독으로 사용하지 않고 역삼투압법이나 이온교환법의 전처리장치로 이용되고 있다.

### 6.5 자외선처리(UV radiation)/촉매산화법

이 처리법은 자외선의 생물학적 멸균처리능력 때문에 수질 정화에 널리 이용되고 있는 방법으로서 유기물질을 제거하기 위하여 활성탄에 의한 흡착제거 대신에 행굼수 중의 오염물질을 자외선에 의한 처리나 촉매산화 분해시켜 행굼수를 정화시킨다. 이 공정에서는 행굼수에 과산화수소나 오존 가스를 주입하고 여기에 자외선을 조사시켜 용존산소를 OH radical로 전파시킨다. OH radical은 매우 강력한 산화제로 유기물질과 반응하여 이를 분해시킨다. 여기에 TiO<sub>2</sub>와 같은 촉매를 가하면 이러한 반응이 더욱 촉진된다.

Table 6에 상기 언급한 행굼수 처리 및 재활용 공정을 요약 정리하였다.

## 7. 재생장치를 갖춘 수계/준수계 세정 시스템 [33,34]

수계 세정액은 계속적으로 사용함에 따라 어느

시점 이후에는 세정효율이 저하되어 피세정물의 청정도의 당초 목표치에 미달하게 되어 세정액을 정화 처리하여 재사용하거나 새로운 세정액으로 교체하여 사용할 필요가 있다. 따라서, 세정액 사용 중에 수계 세정액 중의 오염물을 지속적으로 제거하여 세정액을 재사용한다면 세정 청정도를 일정하게 유지할 수 있고 수계 세정액의 발생을 원천적으로 저감시켜 오염물 처리비를 줄일 수 있을 뿐만 아니라 수계 세정액의 사용 기한도 연장시켜 세정제 구입비도 절약할 수 있다. 다음에 앞서 세정시스템의 처리 및 재활용 방법을 증거로 재생장치를 갖춘 전형적인 수계 세정 및 준수계 세정시스템을 제안하여 보았다.

### 7.1 수계 세정 시스템

수계 세정 시스템은 피세정물을 반입시켜 세정, 행굼, 건조 공정으로 이루어진다. 세정 공정은 수계 세정제를 5~10%로 물로 희석하여 사용하고 필요한 경우 초음파, 교반, 분무 등의 기계적 에너지를 이용하여 세정이 이루어진다. 세정용액은 사용함에 따라 오일, 그리스, 플럭스, 가공입자 등으로 오염되기 때문에 장기간 사용하기 위해선 유수분리장치로 이들 오염물질을 제거하여 재사용할 수 있다. 행굼 공정은 피세정물에 잔류한 세정액이나 오염물을 물로 세척하는 공정으로 피세정물이 청정도 요구 수준에 따라 행굼 회수 및 물의 수질(초순수, 순수, 수돗물 등)을

Table 6. Purification Methods of Rinse Water in Aqueous/Semi-aqueous Clearing Processes

Unit Operation	Primary Function	Principle of Separation or Purification
Pretreatment	· Remove suspended solids or floating oil	· Filtering with cartridge filter, separation of oil with skimmer or thin-film liquid recovery unit
Activated carbon treatment	· Remove non-polar organics	· Adsorption
Ion exchange	· Remove dissolved ions, heavy metals	· Ion exchange reaction between charged functional groups of resin and ion contaminants of aqueous solution
Reverse osmosis	· Remove all dissolved organic solids with molecular weights above 100 daltons, and a high percentage of ionic materials	· Pressure-driven separation process by membrane
UV radiation/chemical oxidation	· Kill bacteria and algae · Break down organic molecules	· Strong oxidizers by OH radicals generated by UV light

결정하여 운전한다. 건조 공정은 열풍건조, 감압건조, 공기건조(air knife) 등의 방법에 의하여 피세정물의 수분을 건조한다. Fig. 3에 수계 세정액 중의 유기오염물질을 유수분리하여 세정액을 재활용하고 행금수 중의 오염물질을 제거하여 행금수를 재생하는 수계 세정 시스템의 공정도를 도시하였다. 여기서 행금수 재생 시스템은 세정 청정도에 따라 다르지만 예비여과(pre-filter), 이온교환장치(ion exchanger), 활성탄(activated carbon) 등의 처리 시스템을 채택하여 운영하고 있다.

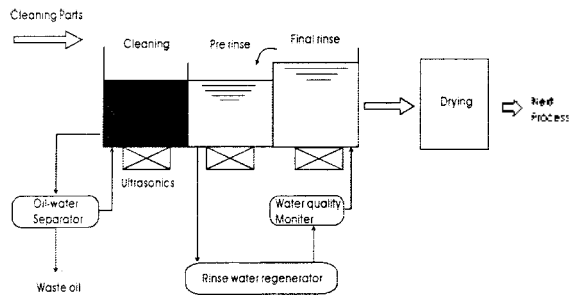


Fig. 3. Aqueous Cleaning System with Oil-Water Separator and Rinse Water Regenerator

7.2 준수계 세정 시스템

준수계 세정 시스템은 수계 세정 시스템과 유사하지만 세정 공정에서 세정제를 희석시키지 않고 원액을 사용한다. 세정공정에서 세정용액 중에 오염물이 축적되어 더 이상 세정이 곤란할 경우는 여과하여 재사용하거나 그렇지 못하는 경우에는 이를 산업폐기물 처리업자에 위탁하여 처리한다. 또한 준수계 세정제의 성분은 대부분 탄화수소계이기 때문에 화재예방에 유의하여야 하며 수분함량이 세정성과 공정의 안정성에 영향을 주기 때문에 세정액의 수분 관리가 중요하다.

준수계 세정시의 행금 과정은 비록 물로 세정하지만 예비 행금조(pre-rinse)에서의 행금액 관리가 수계 세정액의 관리방법과 같이 유수분리장치가 요구된다. 최종 행금조는 행금수 중의 오염물을 제거하는 재생 시스템을 갖추어 물을 재활용한다.

Fig. 4에 유수분리 설비와 행금수 재생 시스템을 갖춘 준수계 세정 시스템을 도시하였다.

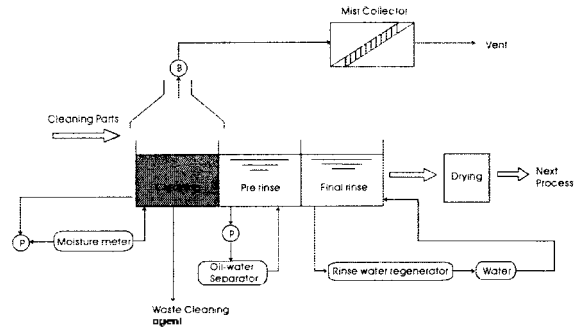


Fig. 4. Semi-aqueous Cleaning System with Oil-Water Separator and Rinse Water Regenerator

8. 결 론

산업체에서 절삭유, 가공입자 등을 제거하기 위하여 대체 세정제로서 점차적으로 채택이 증가하고 있는 수계 세정액의 최적관리 및 재활용 방안을 조사 분석하였다.

현재 시판중인 수계 세정제가 다수 존재하지만 이들 세정제 중에서 유수분리가 용이하여 장기적으로 사용이 가능한 비유화성(non-emulsifying)인 계면활성제를 기초로한 중성계 세정제(surfactant-base neutral cleaners)가 산업체에서 각광을 받고 있다. 또한 기계 절삭 가공에서는 여러 절삭유 중에서 보다 환경친화적이고 수계 세정이 용이한 수용성 절삭유로의 대체가 진행중이다.

수계 세정시스템의 효율적인 관리를 위해서는 피세정물의 종류와 오염물의 형태에 따른 적합한 세정제를 선택하여야 하며 세정액을 사용함에 따라 축적되는 오염물의 모니터링 방법이 확립되어야 한다. 그리고 수계 세정액의 오염물을 정화하고 재활용하기 위해 coalescer, skimmer, thin-film liquid recovery apparatus, ultrafiltration 등의 유수분리장치를 설치 운전하면 세정액을 장기간 사용할 수 있을 것이다. 특히, 이들 유수분리장치 중에서 thin-film liquid recovery apparatus가 분리효율이 높고 경제적이므로 미국과 유럽에서 많이 채택 운영되고 있다. 준수계 세정 시스템의 예비 행금조의 액 관리도 수계 세정액의 관리방법과 같이 유수분리장치를 설치하면 보다 효율적으로 행금액의 수질을 관리할 수 있다.



수계 세정시의 행굼액은 세정조에서의 dragout 을 최소로 유지하여야 하며 예비여과(prefilter), 이온 교환법, 활성탄 흡착법 등을 활용하여 행굼액 중의 오염물질을 제거하여 재사용할 수 있다. 준수계 세정 시스템의 최종 행굼조의 액관리도 수계 세정 시스템의 행굼액 관리와 같은 방법으로 수행한다면 적절할 것이다.

수계 세정시의 세정액 및 행굼액이나 준수계 세정 시스템의 행굼액을 일정 기준의 규격을 유지하여 목표토하는 세정 청정도를 달성하기 위해서는 이들 용액을 지속적으로 모니터링하는 장치 또는 분석 시스템이 요구된다. 이들 모니터링 장비로는 전도도, 저항도, 탁도, 알칼리도, pH, 굴절률 등이 있다.

### 참 고 문 헌

- 배재홍, 신민철, 이동기, "대체 세정제의 선정 및 국내외 적용사례", 청정세정기술 심포지엄, 서울대학교 청정기술연구센터/수원대학교 환경청정기술연구센터 (1999. 2. 24).
- 이석우, "오존층 파괴물질 및 대체물질의 회수·재이용 촉진 방안", CFC 정보, 2001 봄호, 통권 36호, 한국정밀화학진흥회, pp 19-42 (2001).
- 배재홍, 김정식, "환경친화적 수계/준수계 세정 기술", Clean Technology, 3(2), pp. 36-46 (1997).
- M. Pliszka, "Shift to Neutral", Parts Cleaning, pp. 15-19 (April, 1998).
- L. Kurschner, "Oil-splitting Ability of Aqueous Surfactants", Precision Cleaning, pp. 25-38 (May, 1998).
- Pollution Prevention for the Metal Finishing Industry, - A Manual for Pollution Prevention Technical Assistance Providers, NEWMOA (Feb., 1997).
- S. Bolkan, "Carbonate Technology Offers Viable Alternatives in Metal Cleaning", Precision Cleaning, pp. 26-32 (Feb., 1996).
- 윤활제와 윤활관리, 한국기유화학 시험검사소 (1991).
- 김종식, 김진성, "한외여과법을 이용한 폐금속가공유의 처리", 한국폐기물학회지, 15(5), pp. 458-470 (1998).
- 김종표 외, "한외여과막을 이용한 합유세척수의 처리", 대한환경공학회지, pp. 825-835 (1999).
- D. Peterson, "Industrial Lubricants, Cleaning Processes, and Waste Minimization", Precision Cleaning, pp. 51-62 (April, 1995).
- M. Bahr and S. P. Gaydos, "The Effects of Filtration on Aqueous Degreasers", Precision Cleaning, pp. 24-32 (Sept. 1998).
- A. S. C. Chen, N. Stencel and D. Ferguson, "Using Ceramic Membranes to Recycle Two Nonionic Alkaline Metal-Cleaning Solutions", J. of Membrane Science 162, pp. 219-234 (1999).
- Standard Methods for the Examination of Water and Waste Water, Ed. by A. D. Eaton et al., 19th ed. APHA, AWWA, AEF (1995).
- J. A. Quitmeyer, "Aqueous Cleaner Filtration Study", <http://www.p2pays.org/ref/01/00721.htm> (Feb. 2000).
- J. A. Quitmeyer, "Sifting Through Filtration Options", Precision Cleaning, pp. 16-23 (Dec. 1997).
- M. McLaughlin, "Closed-Loop Cleaner Recycling", Precision Cleaning, pp. 17-24 (June, 1997).
- C. T. Riley, "Reduce, Recycle, Reuse : Concepts for Aqueous Cleaning", Parts Cleaning, pp. 22-28 (Aug. 1998).
- S. S. Seelig, "Aqueous System Strategy", Parts Cleaning, pp. 11-14 (April, 1998).
- J. P. Scambos, "A Mechanical Innovation for Oil Separation", Precision Cleaning, pp. 9-11 (Aug. 1997).
- R. R. Reynolds, "Intelligent Decision-Making: What Recycling Methods will Work Best?", Parts Cleaning, pp. 20-29 (Nov. 1998).
- J. Scambos, "Thin-film Fluid Recovery Technology Tackles Cost, Efficiency Concerns", Parts Cleaning, pp. 26-35 (Oct. 1998).
- T. C. Lindsey et al., "Recovery of an Aqueous Iron Phosphation/Regreasing Bath by Ultrafiltration",

- Air & Waste, 4d, pp. 697-701 (May, 1994).
24. 김재진 외, "친수성 분리막을 이용한 수용성 세척제 용액의 재이용 방법", 대한민국특허출원번호 10-1999-0019122 (1999년 5월 27일).
  25. D. S. Peterson, "Practical Guide to Industrial Metal Cleaning", Hanser Gardner Publications, Cincinnati, OH (1997).
  26. M. Mc Guinness, "New Technology: Recycling Spent Cleaners Via Ozonolysis", Parts Cleaning, pp. 22-27 (Sep. 2000).
  27. T. W. Mc Nally, "It's Alive! Letting Microbes Do the Dirty Work", Parts Cleaning, pp. 20-27 (May, 1999).
  28. W. Nelson, "Contaminant Management: Putting Bioremediation to the Test", Parts Cleaning, pp. 24-29 (Feb. 2001).
  29. E. Lamm, "The Art of Rinsing", Precision Cleaning, pp. 31-38 (Jan. 1999).
  30. R. L. Beunsbach, "A Guide to Activated Carbon for Semi-Aqueous Processing", Precision Cleaning, pp. 29-31 (May, 1994).
  31. C. T. Riley, "Ion Exchange Keeps Water Reuse Flowing", Precision Cleaning, pp. 24-28 (Aug. 1997).
  32. J. F. Russo, "Making Decisions about Water and Wastewater for Aqueous Operations", Handbook for Critical Cleaning Ed. by B. Kanegsberg, CRC Press (2001).
  33. 제 4회 대체 세정제 응용기술 세미나, 한국화학시험연구원 (Nov. 10, 1997).
  34. P. S. Cartwright, "Useful Applications of Membrane Technologies in Precision Cleaning Processes, Precision Cleaning", pp. 23-38 (Sept. 1995).