

피로실험에 의한 콘크리트 포장체 경사가로줄눈부의 하중전달율에 관한 연구

A Study on Load Transfer Efficiency of Skewed Transverse Joint of Concrete Pavement by the Fatigue Test

황 승 의* 배 주 성**
Hwang, Scung-Eui Bac, Ju-Scong

Abstract

This paper presents load transfer efficiency of skewed transverse joint of jointed concrete pavement with the fatigue model test. A 1/12 scale model was used to satisfy the geometry, loading, material similitude, which are variables to the skew angel of transverse joint. As the test results by fatigue load 700kgf applied, the deflection and stress of transverse joint were decreased as to increasing of skew angle of transverse joint. In addition, load transfer efficiency of transverse joint with skew angle is better than the load transfer efficiency of transverse joint without skew angle.

keywords : skewed transverse joint, jointed concrete pavement, load transfer efficiency, transverse joint deflection, transverse joint stress.

1. 서 론

줄눈콘크리트 포장의 가로줄눈부에 다우웰바를 설치하여도 손상의 대부분은 줄눈부에서 발생하고 있으므로 포장 수명을 연장시키려면 줄눈부의 거동을 향상시키기 위한 연구가 수행되어야 한다. 줄눈콘크리트 포장 가로줄눈을 경사지게 설치하면 한편에 하나의 윤이중반 통과하므로 줄눈의 난차의 영향을 최소화하여 도로의 주행성을 향상시킬 수 있다.^{(6),(8)} 따라서 본 연구에서는 모형시험체 가로줄눈부의 경사각

을 0도, 10도 및 20도로 변화시켜 제작하여, 피로실험을 통해 하중재하위치에 따른 가로줄눈부의 처짐, 응력 및 하중전달율 등의 관계를 규명 하고자 한다. 정확한 데이터 취득을 위해 피로실험기에 무리가 가지 않도록 실험 포장체를 1/12 크기로 상사한 모형시험체를 제작하여 실내 모형실험을 수행하였다. 이러한 축소모형실험은 현장실험의 결과와 기하, 하중 및 재료상사성을 만족할 때 비로소 가치 있는 실험자료를 제공하게 된다.⁽⁷⁾ 그러므로 축소모형시험체는 기하, 하중 및 재료상사성을 만족하도록 제작하였다.

* 정회원, 전북대학교 대학원 토목공학과 박사과정수료

** 정회원, 전북대학교 토목·환경공학부 교수, 공학, 공업기술연구소

• 본 논문에 대한 토의끝 2001년 9월 30일까지 학회로 보내 주시면 2002년 1월호에 토론결과를 게재하겠습니다.

재하방법은 고속도로 설계기준인 표준트럭의 접지면적을 상시법칙에 따라 제작하여 피로하중을 재하하였으며, 선형변환계(Linear Variable Differential Transformer : LVDT)와 스트레인게이지를 이용하여 포장 슬래브의 처짐과 변형률을 측정하였다.

2. 모형시험체의 상사

본 연구에서는 1/12의 상사율로 적용하여 모형시험체의 제작 및 실험을 수행하였으며, 기하, 하중 및 재료에 대한 상사율은 Table 1에 나타냈다.

2.1 하중상사

현재 고속도로 포장설계시 적용하는 하중의 크기는 AASHTO의 등가단축하중(Equivalent Single Axial Load : ESAL)인 8.2tf(18kips)를 기준으로 하고있다.⁽⁴⁾ 바퀴사이의 거리는 180cm(6ft)이고, 타이어의 접지압은 6.3kgf/cm²(90psi)의 크기로 작용하게 된다. 1/12상사율로 적용한 하중 크기는 Table 2와 같다.

Table 1 모형시험체의 상사율

	물리량	차원	상사율	진모델
하	집중하중	F	$S_E S_L^2$	1/144
	Line하중	FL^{-1}	$S_E S_L$	1/12
	압력	FL^{-2}	S_E	1
중	모멘트	FL	$S_E S_L^3$	1/1728
	전단력	FL^{-2}	$S_E S_L^2$	1/144
기하학적 물리량	길이	L	S_L	1/12
	처짐	L	S_L	1/12
	회전	-	1	1
	면적	L^2	S_L^2	1/144
	단면2차모멘트	L^4	S_L^4	1/20736
재료적 물리량	응력	FL^{-2}	S_E	1
	탄성계수	FL^{-2}	S_E	1
	포아송 비	-	-	1
	경량	FL^{-3}	S_E / S_L	12
	변형	-	-	1

※ S_E : 탄성계수의 축척계수, S_L : 길이의 축척계수

2.2 기하 상사

본 연구에서 사용한 시험체는 고속도로 표준도의 줄눈콘크리트 포장의 주행차선을 근거로 하여 제작하였다. 실제 포장 크기에 상사율 1/12를 적용한 모형시험체의 크기는 Table 3과 같다. 일반적으로 실물포장체에 사용하는 다우웰바는 항복강도가 3000kgf/cm²(SD30) 이상이며, 직경은 32mm, 길이 50cm, 간격 30cm로 한다.⁽¹⁾ 본 연구에 사용한 모형 다우웰바의 재원은 1/12의 상사율을 적하여 Table 4에 나타냈다.

2.3 재료상사

현재 고속도로의 시멘트콘크리트 포장 배합설계기준과 동일한 방법으로 제작한 원형공시체와 골재의 최대치수를 축소하고 W/C, C/a, S/a를 변수로 한 모형공시체의 응력-변형률 관계로부터 모형콘크리트 배합비를 도출하였다. 원형과 모형콘크리트의 강도시험 결과 및 응력-변형률곡선을 Table 5와 Fig. 1에 나타내었다.

Table 2 모형시험체의 하중상사

구분	실물포장체	모형시험체
압력하중	6.3kgf/cm ² (90psi)	6.3kgf/cm ² (90psi)
제하면적	1300cm ² (200in ²)	9.03cm ² (1.39 in ²)
하중크기	8.2tf(18kips)	57kgf(0.125kips)

Table 3 모형시험체의 1개 슬래브 크기(단위 : cm)

구분	실물 포장체	모형시험체
슬래브 두께	30	2.5
슬래브 폭	360	30
슬래브 길이	600	50

Table 4 모형 다우웰바의 재원(단위 : mm)

구분	실제 다우웰바	모형 다우웰바
직경	32	2.5
길이	500	42
간격	300	25

Table 5 원형 및 모형콘크리트 강도시험 결과
(단위 : kg/cm²)

구분	원형콘크리트	모형콘크리트
압축강도	396.32	389.26
인장강도	36.00	34.93
탄성계수	298916	295945

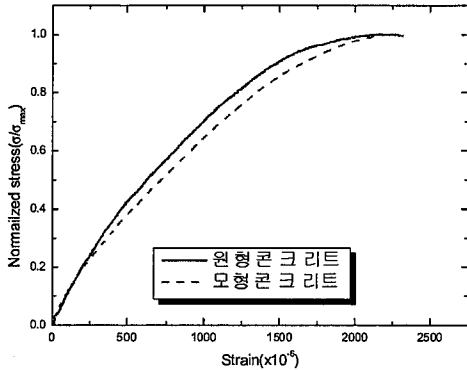


Fig. 1 원형 및 모형콘크리트의 응력-변형률 곡선

3. 모형시험체의 제작

3.1 사용재료 및 배합

원형 콘크리트에서는 골재의 최대치수가 40mm인 쇄석을 사용하였으나, 모형 콘크리트는 상사성 확보를 위하여 굵은 골재의 경우 No.4체를 통과하고 No.10체에 잔류한 것을, 잔 골재는 No.10체를 통과한 것을 사용하였다. 또한 원형 및 모형콘크리트 제작에 사용한 시멘트는 1종 보통포틀랜드 시멘트이다. Table 6은 시멘트 및 골재의 물리적 특성이고, Table 7은 모형시험체의 배합표이다.

3.2 모형시험체의 제작

모형시험체의 제작은 가로줄눈부의 경사각을 변수로 하여 총 6개를 제작하였다. Table 8은 모형시험체 제작현황을 나타낸 것이다.

상사율에 따라 1/12로 축소한 모형시험체를 Fig. 2

Table 6 시멘트 및 골재의 물리적 특성

구분	시멘트	골재
분말도	3.300 cm ² /g	-
비중	3.15	2.58
흡수율	-	2.20 %
조립율	-	3.075

Table 7 모형시험체 제작 배합표

C/a (%)	S/a (%)	W (kg)	C (kg)	Sm (kg)	Gm (kg)	AE제 (g)	유동화제 (g)
17	49	176.5	353	808.4	1267.3	706	3530

Table 8 모형시험체 제작현황

시험체 명	하중	가로줄눈부의 경사각	개수
제 1슬래브	700kgf의 피로	0도	2
제 2슬래브		10도	2
제 3슬래브	하중	20도	2

및 Fig. 3과 같이 2개의 슬래브를 가로줄눈부로 연결하여 총 100cm 길이로 제작하였다. 모형 다우웰바는 항복강도가 3000kgf/cm²(SD30) 이상이며, 직경 2.5mm, 길이 42mm, 간격 25mm로 제작하여 28mm까지 광유칠을 하였다. 가로줄눈의 경사각을 0도, 10도 및 20도로 변화시켰으며, 포장체의 가로줄눈을 만들기 위해 폭 0.7mm, 깊이 6.0mm가 되도록 강판을 콘크리트 타설 전에 설치하였다. 이 강판은 콘크리트 타설 후 경화하기 시작한 7~8시간 후에 제거하였다. 모형 포장체의 단부의 솟음 현상을 제어하고 건조수축에 의해 발생하는 인장응력을 모사하기 위해 인장바를 배설하였다. 콘크리트 타설은 강제식 믹서를 사용하여 비빈 후 사용하여 타설 하였으며, 모형시험체의 습윤 상태를 유지하기 위하여 양생포도 보호하고 주기적으로 살수하였다. Fig. 2 및 Fig. 3은 모형시험체의 제원을 나타냈다.

3.3 지반조건 모사

줄눈콘크리트 포장 하부에 위치하는 노상 및 보조기층의 지반조건을 모사하기 위하여 20cm 두께의 base box를 제작하여 모형노상의 입도를 조절하고 최적함

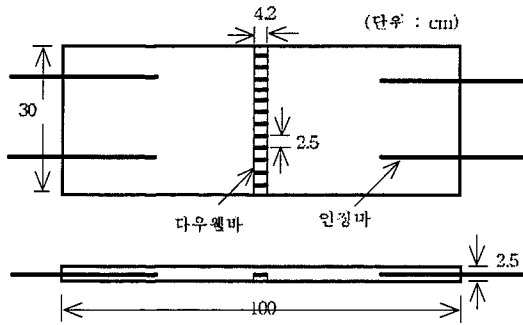


Fig. 2 제 1슬래브의 제원

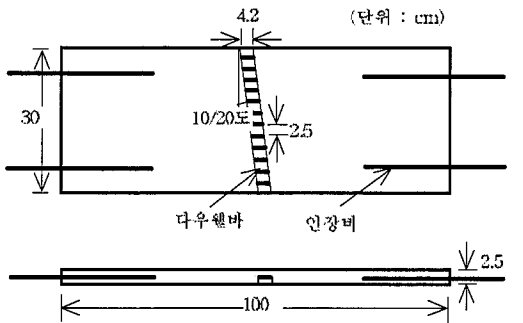


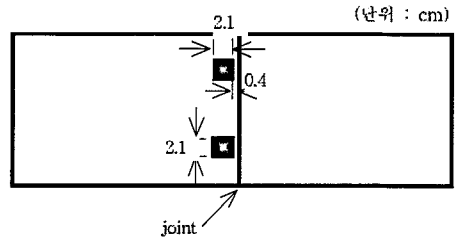
Fig. 3 제 2, 3슬래브의 제원

수비에 따라 층다짐을 실시하였다. 다짐도 확인을 위해 들밀도 시험을 실시하여 고속도로의 노상 다짐도 95% 이상 확보하도록 하였으며, 모형 보조기층은 입도와 함수비를 관리하여 실내CBR 80% 이상의 균일한 지지력을 얻도록 하였다.

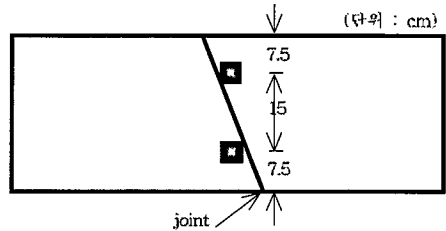
4. 시험장비 및 시험방법

4.1 하중장치 크기 및 재하방법

본 연구에서는 재하하중은 700kgf로, 재하속도는 10Hz로 피로실험을 실시하였다. Fig. 4는 차륜하중을 1/12의 상사율로 모형화한 하중판의 크기 및 재하위치를 보여주고 있으며, Fig. 5는 실험 전반적인 재하장치 구성도이다.



(1) 제 1슬래브



(2) 제 2, 3슬래브

Fig. 4 제 1, 2, 3슬래브 하중판의 크기 및 재하위치

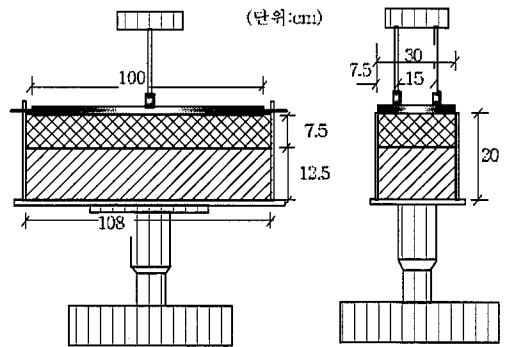


Fig. 5 재하장치도

4.2 시험장비 및 게이지 측정위치

본 실험에서 사용한 시험장비는 Table 9에 나타냈으며, 슬래브에 700kgf의 피로하중이 작용할 때 재하측 슬래브와 비재하측 슬래브의 처짐과 하중 전달기능을 파악하기 위해 대칭으로 총 6개의 LVDT를 설치하였다. 스트레인게이지는 총 14~16개를 슬래브 상면에 설치하였는데, 본 논문에서는 가로줄눈부의 응력과 전달기능을 파악하기 위해 S1~S6의

Table 9 본 연구에 사용된 시험기기

시험기기	규격	사용목적
인장시험기	Instron 4483	나우렐마 인장시험
만능시험기	Shimadzu 100ton	원형공시재압축 및 인장 시험
만능시험기	Instron 332, 20ton	모형시험체 피로하중 실험
Dater Logger	UCAM-20PC	Data 취득
Strain gauge	8.0mm	슬래브의 변형률 측정
LVDT	50mm	슬래브의 처짐 측정

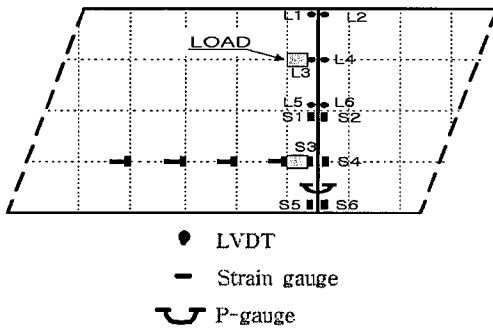


Fig. 6 제 1슬래브 처짐 및 변형률 측정위치

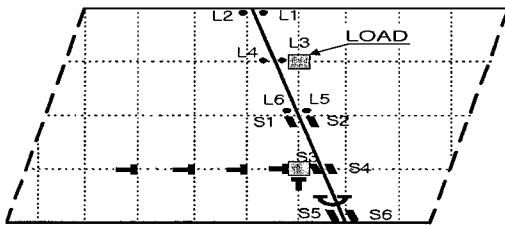


Fig. 7 제 2,3슬래브 처짐 및 변형률 측정위치

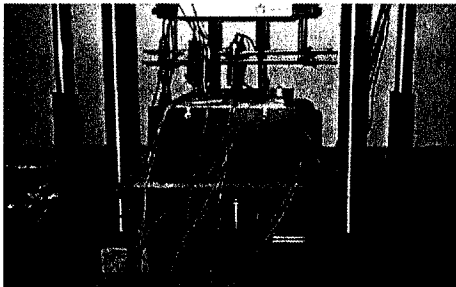


Photo 1 실험장치 완료후 전경

변형률만 이용하였다. 또한 Joint opening을 파악하기 위해서 P-Gauge를 슬래브의 상면에 설치하였으나 본 연구에서는 분석하지 않았다. 시험체별 측정 게이지 부착위치는 각각 Fig. 6 및 Fig. 7과 같다. Photo 1은 각종 계측장치를 부착한 전체적인 실험의 광경이다.

5. 실험결과 및 분석

5.1 슬래브의 처짐 및 하중전달율

슬래브의 처짐은 피로하중 25만회마다 LVDT 1개 Channel에 50개의 측정자료 중 최대치를 이용하였으며, 125만회까지 6개의 측정에서 측정된 슬래브 가로 줄눈부의 처짐 및 하중전달율을 슬래브별로 정리하여 Table 10~12에 나타냈다. Fig. 8 및 Fig. 9는 슬래브 하중재하점에서 피로횟수 증가에 따른 가로줄눈부의 처짐 및 전달율을 나타낸 것이다. Fig. 10 및 Fig. 11은 피로횟수 125만회 일 때 각 슬래브 가로 줄눈부의 처짐 및 전달율 분포를 나타낸 것이다. 일반적으로 하중전달을 평가는 처짐에 의한 방법과 응력에 의한 방법이 있다. 식 (1)은 처짐에 의한 하중전달 평가방법이며, 식 (2)는 응력에 의한 하중전달 평가방법이다.^{(2),(3)}

$$LT_f = (d_w/d_j) \times 100 \quad (1)$$

여기서, LT_f : 처짐에 의한 하중전달율
 d_w : 비재하측 슬래브의 처짐
 d_j : 재하측 슬래브의 처짐

$$LT_\sigma = (\sigma_w/\sigma_j) \times 100 \quad (2)$$

여기서, LT_σ : 응력에 의한 하중전달율
 σ_w : 비재하측 슬래브의 응력
 σ_j : 재하측 슬래브의 응력

Table 10~12 및 Fig. 8에 나타난 바와 같이 1슬래브 하중재하점에서 가로줄눈부의 처짐이 피로횟수

25만회 및 125만회 때 각각 1.448mm 및 2.013mm로 125만회 때 처짐이 25만회 때 처짐 보다 20.07% 크게 나타났으며, 2,3슬래브 경우는 125만회 때 처짐이 25만회 때 처짐 보다 각각 33.04% 및 34.28% 크게 나타났다. 따라서 1,2,3슬래브 모두 하중재하점에서와 같이 가장자리와 중앙부에서도 피로횟수가 증가하면 처짐이 증가하였다. 하중전달율의 경우는 Table 10~12 및 Fig. 9에 나타난 바와 같이 1슬래브는 피로횟수가 증가하면 세 지점 모두에서 감소하였고, 2, 3슬래브는 가장자리와 하중재하점은 감소하였으나, 중앙부에서는 불규칙적인 변화를 나타냈는데, 이는 가로

줄눈의 경사로 인하여 슬래브 중앙부를 중심으로 하중의 작용이 한 슬래브에 하나씩 대칭으로 작용하기 때문이라고 사료된다. Table 10~12, Fig. 10 및 Fig.

Table 10 제 1슬래브(0도)의 피로횟수별 처짐 (mm) 및 전달율(%)

피로 횟수	가장자리			하중재하점			중앙부		
	L1 처짐	L2 처짐	전달율	L3 처짐	L4 처짐	전달율	L5 처짐	L6 처짐	전달율
25만	1.556	1.191	76.54	1.448	1.102	76.11	1.298	0.922	75.66
50만	1.602	1.208	75.41	1.593	1.191	74.77	1.517	1.074	70.80
75만	1.785	1.292	72.38	1.715	1.203	70.15	1.602	1.102	68.79
100만	1.926	1.315	68.28	1.868	1.252	67.02	1.734	1.144	65.98
125만	2.134	1.413	66.21	2.013	1.308	64.96	1.852	1.195	64.53

Table 11 제 2슬래브(10도)의 피로횟수별 처짐(mm) 및 전달율(%)

피로 횟수	가장자리			하중재하점			중앙부		
	L1 처짐	L2 처짐	전달율	L3 처짐	L4 처짐	전달율	L5 처짐	L6 처짐	전달율
25만	1.261	1.106	87.71	1.214	1.086	89.46	1.109	1.029	93.20
50만	1.354	1.151	85.01	1.316	1.198	88.02	1.289	1.239	96.12
75만	1.457	1.207	82.84	1.517	1.283	84.58	1.361	1.321	97.06
100만	1.587	1.227	77.32	1.637	1.294	79.05	1.473	1.458	98.98
125만	1.711	1.278	74.69	1.813	1.369	75.51	1.574	1.496	95.04

Table 12 제 3슬래브(20도)의 피로횟수별 처짐(mm) 및 전달율(%)

피로 횟수	가장자리			하중재하점			중앙부		
	L1 처짐	L2 처짐	전달율	L3 처짐	L4 처짐	전달율	L5 처짐	L6 처짐	전달율
25만	1.072	0.922	86.01	1.093	0.988	90.39	0.976	0.967	99.04
50만	1.151	0.978	84.97	1.225	1.087	88.73	1.134	1.103	97.00
75만	1.238	1.036	83.68	1.364	1.164	85.34	1.198	1.172	97.90
100만	1.348	1.053	78.12	1.472	1.174	79.76	1.296	1.293	99.75
125만	1.454	1.091	75.03	1.663	1.242	76.06	1.385	1.326	95.77

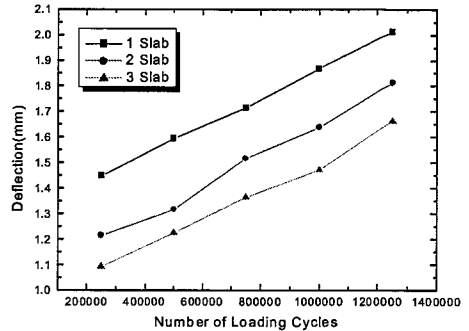


Fig. 8 피로횟수 증가에 따른 하중재하측 슬래브 가로줄눈부의 처짐(하중재하점)

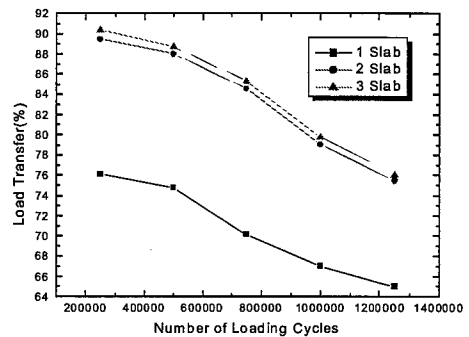


Fig. 9 피로횟수 증가에 따른 슬래브 가로줄눈부의 하중전달율(하중재하점)

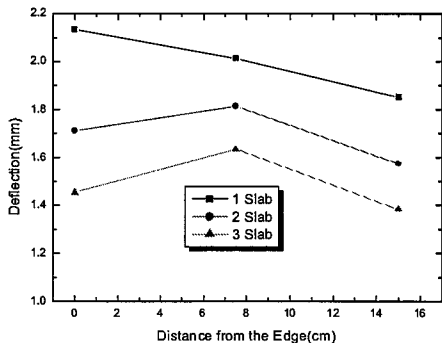


Fig. 10 슬래브 가로줄눈부의 하중재하측 처짐분포 (피로하중 125만회 작용시)

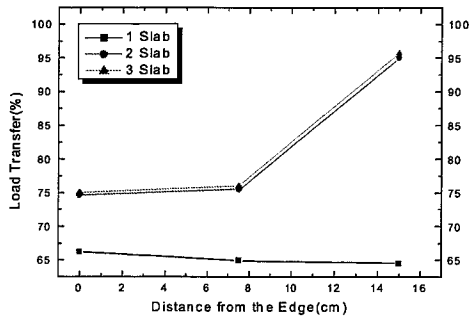


Fig. 11 슬래브 가로줄눈부의 하중전달율 분포 (피로하중 125만회 작용시)

11에서 슬래브 가로줄눈부의 처짐과 전달율 분포를 보면, 1슬래브는 가장자리에서 가장 크게 처짐이 나타났으며, 중앙부에서 가장 작게 나타났었다. 2, 3슬래브는 하중재하점에서 처짐이 가장 크게 나타났으며, 중앙부에서 가장 작게 나타났었다. 1슬래브에서 가장자리에서 최대 처짐이 발생한 이유는 포장의 노면 및 인접 차선의 경계조건을 고려하지 않았기 때문이며, 2, 3슬래브의 경우는 가로줄눈의 경사로 인하여 한 슬래브에 하나의 하중단 작용하기 때문에 경계조건에 영향이 작았던 것으로 사료된다. 하중전달율의 경우 1슬래브는 가장자리에서 가장 양호하게 나타났으며, 중앙부에서 가장 작게 나타났었다. 또한 2, 3슬래브에서는 중앙부에서 가장 양호하며, 가장자리에서 가장 낮게 나타났었다. 이는 가로줄눈의 경사로 인하여 중앙부를 중심으로 하중이 대칭으로 작용하기 때문이라고 사료된다. Table 10~12에 나타났듯이 1, 2, 3슬래브 하중재하후 최대, 최소 처짐은 각각 1.298~2.134mm, 1.109~1.813mm 및 0.976~1.663mm로 최대 처짐이 1슬래브가 2, 3슬래브 보다 각각 15.04%, 및 22.07% 크게 나타났으며, 2슬래브는 3슬래브 보다 8.27% 크게 나타났었다. 따라서 가로줄눈부의 경사각이 클수록 줄눈부의 처짐이 작아짐을 알 수 있다. 또한 1, 2, 3슬래브에서 최대, 최소 하중전달율은 각각 64.53 ~ 76.54%, 74.69~98.98% 및 75.03~99.75%로 가로줄눈에 경사가 있는 슬래브가 경사가 없는 슬래브 보다 하중전달율이 양호하나, 가로줄눈의 경사가 10도와 20도의 경우는 비슷한 결과를 나타냈다.

5.2 슬래브의 응력 및 하중전달율

슬래브의 변형률은 피로횟수 25만회마다 스트레인 게이지 1개 Channel에 50개의 측정자료 중 최대치를 이용하였으며, 125만회까지 6개의 측정에서 측정된 변형률에 모형콘크리트의 탄성계수 295,945 kgf/cm²을 곱한 응력 및 하중전달율을 각 슬래브 별로 Table 13~15에 나타내었다. Fig. 12 및 Fig. 13은 슬래브 하중재하점에서 피로횟수 증가에 따른 가로줄눈부의 응력 및 하중전달율을 나타낸 것이다. 또한 Fig. 14 및 Fig. 15는 피로횟수 125만회 작용시 슬래브 가로줄눈부의 응력 및 전달율 분포를 나타낸 것이다. Table 13~15 및 Fig. 12에 나타난 바와 같이 1슬래브 하중재하점에서 가로줄눈부의 응력이 피로횟수 25만회 및 125만회 때 각각 -61.63kgf/cm² 및 -88.30kgf/cm²로 125만회 때 응력이 25만회 때 보다 30.20% 크게 나타났으며, 2, 3슬래브 경우는 125만회 때 응력이 25만회 때 보다 각각 26.91% 및 27.06% 크게 나타났었다. 따라서 1, 2, 3슬래브 모두에서 하중재하점과 같이 가장자리와 중앙부에서도 피로횟수가 증가하면 응력이 증가하였다. 응력에 의한 하중전달율은 처짐 외한 하중전달율의 경우와 같이 2, 3슬래브는 중앙부를 제외하고 가장자리와 하중재하점에서, 1슬래브는 세 지점 모두에서 피로횟수가 증가할 수록 감소하였다. 각 슬래브의 응력 및 전달율 분포를 보면, Table 13~15 와 Fig. 14 및 Fig. 15에 나타난 바와 같이 1, 2, 3 슬래브 모두에서 하중재하점에서는 압축응력, 가장자리와 중앙부에서는 인장응력을 나타냈다. 하중전달율 분포는 1슬래브는 가장자리에서 가장 양호하며, 중앙부에서 가장 작게 나타났었다. 2, 3슬래브의 경우는 중앙부에서 가장 양호하며, 가장자리에서 가장 낮게 나타났었다. 이는 처짐에 의한 하중 전달율 분포와 같은 경향이다. Table 13~15에 나타난 바와 같이 1, 2, 3슬래브에서 최대응력이 각각 -88.30kgf/cm², -73.25kgf/cm² 및 -67.92kgf/cm²로 1슬래브가 2, 3슬래브 보다 각각 17.04%, 23.08% 크게 나타났으며, 2슬래브는 3슬래브 보다 7.28% 크게 나타났었다. 따라서 가로줄눈의 경사각이 클수록 가로줄눈부의 응력은 감소함을 알 수 있다. 또한 하중전

Table 13 제 1슬래브(0도)의 피로횡수별 응력 (kgf/cm²) 및 전달률(%)

피로 횡수	가장자리			하중재하점			중앙부		
	S1 응력	S2 응력	전달 율	S3 응력	S4 응력	전달 율	S5 응력	S6 응력	전달 율
25만	30.19	21.60	71.55	-61.63	-42.76	69.38	38.24	24.15	63.16
50만	35.51	24.27	68.35	-67.42	-44.27	65.66	41.00	25.16	61.37
75만	37.59	25.45	67.70	-71.19	-46.29	65.02	44.02	27.17	61.72
100만	43.21	28.71	66.44	-76.47	-49.30	64.47	48.30	29.43	60.93
125만	51.49	30.78	59.78	-88.90	-51.07	57.84	55.59	30.69	55.21

Table 14 제 2슬래브(10도)의 피로횡수별 응력 (kgf/cm²) 및 전달률(%)

피로 횡수	가장자리			하중재하점			중앙부		
	S1 응력	S2 응력	전달 율	S3 응력	S4 응력	전달 율	S5 응력	S6 응력	전달 율
25만	24.43	17.94	73.42	-53.54	-43.15	80.59	30.90	30.10	97.41
50만	29.69	21.34	71.88	-60.73	-45.01	74.11	33.29	32.23	96.82
75만	33.09	23.19	70.08	-64.19	-46.08	71.79	35.96	35.42	98.50
100만	35.87	24.43	68.11	-69.25	-49.01	70.77	39.69	38.62	97.30
125만	40.51	25.67	63.39	-73.25	-49.81	66.00	43.42	41.55	95.69

Table 15 제 3슬래브(20도)의 피로횡수별 응력 (kgf/cm²) 및 전달률(%)

피로 횡수	가장자리			하중재하점			중앙부		
	S1 응력	S2 응력	전달 율	S3 응력	S4 응력	전달 율	S5 응력	S6 응력	전달 율
25만	22.20	16.28	73.33	-49.54	-40.75	82.26	29.30	28.50	97.27
50만	26.93	19.53	72.52	-56.47	-42.35	75.00	31.70	30.63	96.62
75만	30.19	21.31	70.59	-59.66	-43.42	72.78	34.09	33.56	98.45
100만	33.44	22.49	67.25	-64.19	-45.01	70.12	37.82	36.76	97.20
125만	37.29	23.97	64.28	-67.92	-46.88	69.02	41.28	39.42	95.49

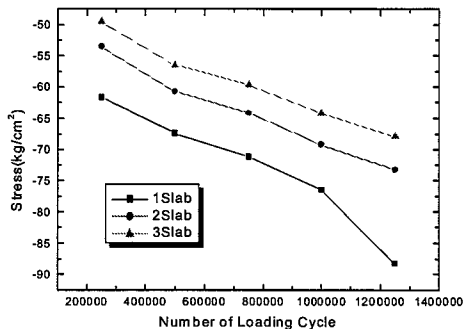


Fig. 12 피로횡수 증가에 따른 하중재하측 슬래브 가로줄눈부의 응력(하중재하점)

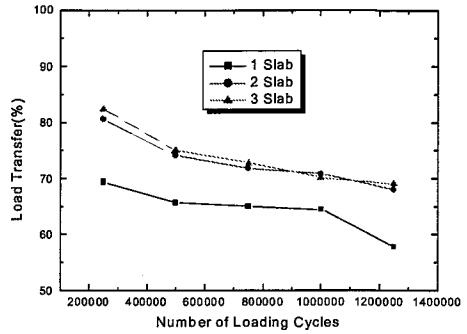


Fig. 13 피로횡수 증가에 따른 응력에 의한 하중전달률 (하중재하점)

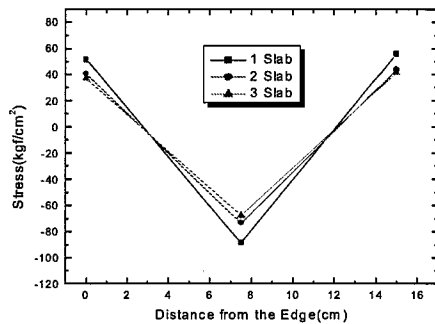


Fig. 14 슬래브 가로줄눈부의 하중재하측 응력 분포 (피로하중 125만회 작용시)

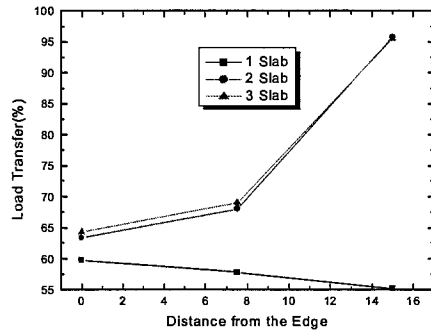


Fig. 15 슬래브 가로줄눈부의 하중전달률 분포 (피로하중 125만회 작용시)

달음은 1,2,3슬래브에서 각각 55.21~71.55%, 63.39~98.50%, 64.28~98.45%로 가로줄눈에 경

사가 있는 슬래브가 경사가 없는 슬래브 보다 양호하며, 가로줄눈의 경사가 10도 및 20도 경우는 비슷하였다. 이는 처짐에 의한 하중전달율과 유사한 경향을 나타낸 것이다. 처짐 및 응력에 의한 하중전달율의 크기를 비교하면 2, 3슬래브의 중앙부를 제외한 가장자리와 하중재하점에서, 1슬래브는 세 지점 모두에서, 처짐에 의한 하중전달율이 응력에 의한 하중전달율 보다 크게 나타났다. 이는 처짐에 의한 하중전달율이 응력에 의한 하중전달율 보다 크게 나타난다는 Darter 등⁽⁶⁾의 기존 연구결과와 유사한 경향을 보이고 있다. 2, 3슬래브의 중앙부에서는 처짐 및 응력에 의한 하중전달율이 유사하게 나타났는데 이는 가로줄눈의 경사로 인하여 슬래브 중앙부를 중심으로 하중의 작용이 한 슬래브에 하나씩 대칭으로 작용하기 때문이라고 사료된다.

6. 결 론

- 1) 처짐 및 응력에 의한 하중전달율은 가로줄눈 경사각이 10도 및 20도인 슬래브는 중앙부를 제외한 가장자리와 하중재하점에서, 0도인 슬래브는 세 지점 모두에서 피로횟수가 증가할수록 감소하였다.
- 2) 가로줄눈의 경사각이 0도인 슬래브가 10도 및 20도 보다 가로줄눈부의 최대 처짐은 각각 15.04% 및 22.07%, 최대응력은 각각 17.04% 및 23.08% 크게 나타났다. 따라서 경사각이 클수록 처짐 및 응력이 감소함을 알 수 있다.
- 3) 슬래브 가로줄눈의 경사각이 0도, 10도 및 20도 일 때 처짐에 의한 하중전달율은 각각 64.53%~76.54%, 74.69~98.98% 및 75.03~99.75%로 가로줄눈에 경사가 있는 슬래브가 경사가 없는 슬래브 보다 양호하며, 가로줄눈의 경사가 10도 및 20도 경우는 비슷하였다. 응력에 의한 하중전달율도 유사한 경향을 나타냈다.
- 4) 가로줄눈의 경사가 10도 및 20도인 슬래브는 가장자리 및 하중재하점에서, 0도인 슬래브는 세 지점 모두에서 처짐에 의한 하중전달율이 응력에 의한 하중전달율 보다 크게 나타났다. 10

도 및 20도인 슬래브 중앙부에서는 처짐 및 응력에 의한 하중전달율이 유사하게 나타났는데, 이는 가로줄눈의 경사로 인하여 슬래브 중앙부를 중심으로 하중의 작용이 한 슬래브에 하나씩 대칭으로 작용하기 때문이라고 판단된다.

감사의 글

본 논문은 공업기술연구소의 지원에 의해 이루어졌습니다.

참 고 문 헌

1. 건설부제정 "도로포장설계·시공지침", 1968, pp.334~342.
2. 배주성, 고영주, 김평수, "1/10축소모형실험에 의한 줄눈콘크리트 포장체의 하중전달율에 관한 연구", 대한토목학회 제19권 제 1~3호, 1999, 5, pp.338.
3. 최고일 등 "시멘트 콘크리트 포장체의 응력분포에 관한 연구", 연구보고서, 한국 도로공사, 1992, pp.145.
4. 한국도로공사 "도로설계요령", 제5권, 1992, pp.108~129.
5. Darter, M. I., and Barenberg, E. J., "Design of Zero-Maintenance Plain Jointed Concrete Pavement", Report No. HAWA-RD-77-11, Vol.1, Federal Highway Administration, 1977.
6. Huang, Y. H.(1993) "Pavement Analysis and Design", Prentice-Hall, 1993, pp.200.
7. Sabnis, G.M., Harris, H.G., White, R.N. and Mirza, M. S. "Structural Modeling and Experimental Techniques", Prentice-Hall, 1983, pp.56.
8. Yoder, E. J. and Witczak, M. W. "Principles of Pavement Design", John Wiley & Sons, Inc, 1975, pp.609.

(접수일자 : 2001년 4월 6일)