

## 適地適樹 判定을 위한 Neural Network 技法의 應用<sup>1</sup>

金亨奭<sup>2</sup> · 鄭主相<sup>2\*</sup>

## Neural Network Applications to Determining Suitable Tree Species for Site-Specific Conditions<sup>1</sup>

Hyungho Kim<sup>2</sup> and Joosang Chung<sup>2\*</sup>

### 요 약

이 연구는 인공신경망기법을 적용하여 적지적수를 판정할 수 있는 산림환경입지인자를 도출하고, 그들 인자 상호간의 관계를 분석하여 적지적수 판정방법을 제시하고자 수행되었다. 적지적수 선정을 위한 대상 수종으로 5개의 주요 침엽수종(*P. densiflora for. erecta*, *L. leptolepis*, *P. koraiensis*, *P. densiflora*, *P. thunbergii*)을 선정하였다. 먼저 총 1,320개소의 표준지를 대상으로 각 수종별 지위지수가 높은 순으로 40개씩 추출하여 총 200개의 표준지를 선발하였다. 각각의 자료는 해당 표준지에 대한 13개 인자의 산림입지환경 정보를 보유하고 있다. 연구결과 인공신경망기법은 패턴분류에 의한 산림입지환경 조사 자료들의 전산정보처리에 매우 효과적인 것을 알 수 있었다. 이 기법을 적지적수 판정에 필요한 패턴의 유무 분석에 응용함으로써 적지적수 판정에 거의 영향을 미칠 수 없는 패턴을 소유하고 있거나, 불규칙한 양상의 패턴으로 인해 패턴분류 과정 자체를 교란할 수 있는 자료들을 선별하여 제거할 수 있었다. 그 외에 인공신경망기법은 입지인자 구성에 따라 적지적수 판정 적합도가 77.6%에서 91.8%까지 높게 나타남으로써 산림입지환경조사 자료를 토대로 하는 적지적수 판정에 매우 높은 잠재력을 보여주었다.

### ABSTRACT

This paper discusses applications of neural network to forest stand field data processing and determining suitable tree species for site-specific stand characteristics. For site-specific species selection, considered were 5 major coniferous species : *P. densiflora for. erecta*, *L. leptolepis*, *P. koraiensis*, *P. densiflora*, *P. thunbergii*. Among 1,320 sample plot data sets, 200 data sets with the highest site index (40 data sets for each species) were chosen as the test sets for investigation. Each data set includes 13 factors describing the site characteristics of the corresponding sample plot. The results of this investigation indicate high performance of neural network in data processing procedures for extracting data sets or measurement parameters without any recognizable pattern. These data sets or measurement parameters are those which have rare effect on site-specific species suitability or disturb pattern classification procedures of neural network because of unrecognizable patterns involved. Also the results have shown high potential of neural network in determining the best-suitable tree species for site characteristics. The % accuracy of the neural network model in determining the best-suitable tree species for site characteristics ranges from 77.6% to 91.8% associated with the combination of site factors.

*Key words* : Neural network, suitable tree species, site-specific conditions, data processing

<sup>1</sup> 接受 2001年 4月 2日 Received on April 2, 2001.

審査完了 2001年 7月 2日 Accepted on July 2, 2001.

<sup>2</sup> 서울대학교 산림자원학과 Department of Forest Resources, Seoul National University, Suwon 441-744, Korea.

\* 연락처자 E-mail : jschung@snu.ac.kr

## 서 론

1960년대부터 시작된 우리 나라의 대규모 조림 사업이 획기적인 성공을 거둔 것으로 평가되고 있음에도 불구하고 이러한 조림사업이 적지적수의 기본원칙에 부합하여 이루어진 것인가에 대한 근본적 의문이 제기되어 온 것이 사실이다. 이러한 문제점은 그 동안의 조림사업에 있어서 적지적수에 관한 실무적 인식과 판단근거가 미흡하였던 것에 기인하는 것으로 판단된다.

한편 조림의 성공여부는 조림 후 시간의 흐름에 따라 개별 수종의 성장특성에 의해 나타나는 것으로 임분내 여러 가지 입지인자들의 복합적 작용에 의해 크게 영향을 받게된다. 따라서 적지적수는 이러한 조림지 입지인자들의 복합적 작용과 임목의 성장을 연계하여 결정하는 것이 바람직하다. 그러나 현실적으로 힘든 산악지형에 편재되어 있는 우리 나라 산림에서 입지인자들에 대한 복잡하고 방대한 조사가 어려움은 물론 다수 입지인자간의 복합적 작용에 의한 수종별 성장특성을 제대로 구명하기란 쉽지 않다.

이러한 문제를 해결하기 위하여 노의래(1983)는 기상인자에 의한 조림적지 판단기준 설정과 조림예정지에 대한 온도를 추정하여 적지여부를 판단하고자 하였고, 정영관 등(1993)은 해수에 대한 적지선정 기준을 설정한 바 있으며, 강영호 등(1996; 1997)은 우리나라 실정에 알맞은 기후, 토양, 지형해석 인자 및 수종특성을 고려한 적지적수도를 GIS 수치지형해석으로 작성할 수 있는 기법을 모색하였다. 그 외에 산림청 임업연구원의 주관으로 1996년부터 시작된 전국의 산림입지 정밀조사는 현재 FGIS의 수치입지도 구축작업까지 진척되고 있다. 이러한 자료구축이 완료되면 전국산림을 대상으로 산림입지와 임목생육과의 관계 분석에 의한 적지적수 판정이 비교적 쉽게 이루어질 수 있는 여건이 마련되는 것으로 판단된다.

한편 적지적수란 여러 가지 입지환경인자들의 복합적 상호작용에 의해 결정될 수 있으므로, 입지인자들과 수종별 임목생육의 관계를 명확하게 구명하여 적지적수 평가체계를 개발하는 것이 쉽지 않다. 이러한 점에서 복잡한 패턴 분석에 효과적인 기법으로 알려진 인공신경망(neural network)기법의 적용을 검토할 수 있다. 인공신경망기법은 신경망의 자극-반응-학습과정을 모사하여 network 구조의 패턴분류체계를 구현하는 AI(artificial intelligence)

기법의 일종이다. 즉, 이 기법은 여러 가지 현상들에 대하여 학습을 통해 인식하는 신경망내 신경단위의 병렬처리과정을 network 구조의 전산처리 기법으로 모사한 것으로 실시간 패턴인식이나 분류에 매우 효과적인 기법으로 알려져 있다.

이러한 인공신경망기법의 장점을 임학에서 응용하기 위한 연구가 1990년이래 비교적 활발히 수행되고 있다. 정주상(1990) 및 정주상과 Roise(1995)가 임분의 적정 시업체계분석을 위해 인공신경망기법의 효율성을 검토하였고, Bing 등(1991)이 단목고사 모델링에 인공신경망의 일종인 병렬 분산 시스템(parallel distributed processing)을 적용하여 red pine 잔존목을 모델링하고 예측하는데 사용한 바 있다. 그 외에도 Benediktsson 등(1990), Foody(2000) 등에 의해 원격탐사 분야의 위성영상 처리에 적용된 바 있다.

이 연구는 산림입지환경조사자료를 적지적수 판정에 이용할 수 있는 인공신경망기법의 패턴분류 적용체계를 제시하고, 적지적수 평가 자료전산처리를 위한 사례연구를 통해 이 기법의 응용성을 검토하고자 수행되었다.

## 인공신경망기법

인공신경망기법은 신경조직과 같은 구조 및 기능을 모사하여 만든 정보처리기법으로 1943년 McCulloch와 Pitts에 의해 처음 고안되었다. 인공신경망은 network 구조의 형태로 입력층(input layer), 은닉층(hidden layer) 및 출력층(output layer)으로 구성된다(Figure 1). 각 층은 arc와 node로 구성되어 있으며, 이 중 node는 자료처리에 관한 정보를 그리고 arc는 node간의 연결을 의미하는 것으로 자료처리를 위한 가중치에 대한 정보를 지니고 있다. 이 그림에서 입력층은 제 인자에 관한 자료를 network에 입력하기 위한 층이며, 은닉층은 일련의 입력자료를 통해 패턴 분류를 수행하기 위한 기능을 가지며, 출력층은 그 결과를 출력하기 위한 것이다.

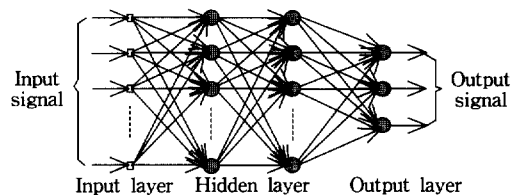


Figure 1. The structure of a neural network model.

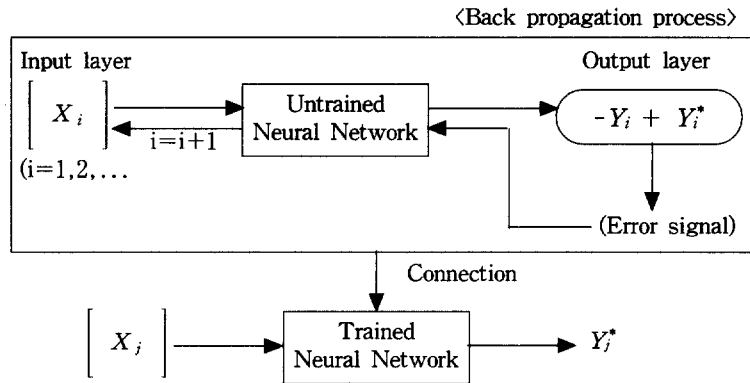


Figure 2. The concept of a neural network application.

Figure 2는 학습과정을 통해 Figure 1에 나타난 형태의 network을 인공지능망모델로 개발하고, 이 모델을 실무적으로 적용하는 과정을 개념도로 보여준다. 이 그림에서  $X_i (i=1, \dots, n)$  및  $Y_i (i=1, \dots, n)$ 는 각각  $i$ 번째 측정자료에 포함되는 측정인자들의 조합과 그 인자들의 특성에 따른 실측결과를 의미한다. 또한  $Y_i^*$ 는 network에 입력된 측정인자들의 값을 토대로 평가된 추정치를 의미한다.

이 그림의 상단부에는 역전파알고리즘(back propagation algorithm)에 의한 학습과정이 나타나 있다. 즉, 학습이 되지 않은 미숙한 인공지능망(untrained neural network)은 입력층으로부터 자료를 받아 일련의 처리 과정을 거치면서 추정된 값을 출력층에 제시하고 실측치와의 차이( $-Y_i + Y_i^*$ )에 의해 추정능력에 대한 평가를 받는다. 그 결과 일정한 평가기준을 만족시키지 못하면 평가결과가 입력층으로 재 반송(feedback)되면서 은닉층 안의 각 arc에 존재하는 가중치(connection weight)를 변화시켜 패턴 분류 능력을 증진하게 된다. 이러한 과정을 반복적으로 거치면서 인공지능망은 학습자료들이 보유하고 있는 패턴들을 인식하기 위한 학습이 완료되어 훈련된 인공지능망(trained neural network)으로 발전된다.

### 재료 및 방법

#### 1. 시험대상 수종 및 입지환경 인자

이 연구는 임업연구원에서 수행한 1,302개 표준지의 산림입지환경조사 자료를 활용하였다. 이들 표준지는 5개 수종(*P. densiflora for. erecta*, *L. leptolepis*, *P. koraiensis*, *P. densiflora*, *P. thunbergii*)으로 구성되어 있으며, 각 수종별로 244개 내지 288개 표준지의 자료가 포함되어 있다.

한편 이 연구에서는 각 수종별로 적지적수 조건을 지닌 표준지의 산림입지환경조사 자료가 필요하였으나 각 표준지가 적지적수의 조건을 갖추고 있다는 명확한 근거가 없다. 따라서 각 수종별로 지위지수가 높은 표준지가 생육조건이 우수하고 적지적수 조건이 충족되었다는 가정 하에 대상 표준지의 자료를 선별하여 사용하였다. 즉, 5개 수종 각각에 대해 지위지수가 높은 순으로 40개씩 총 200개의 표준지를 선정하고, 선정된 표준지의 입지환경조사 자료를 인공지능망 학습 및 모델의 적합도를 평가하기 위한 기초자료로 활용하였다.

이와 같은 방법으로 선정된 수종별 표준지의 지위지수 분포범위가 Table 1에 제시되어 있다. 이 표에서 각 수종별 지위지수는 산림입지조사요령(산림청, 1998)에서 제시된 직접적 방법(지위지수 분

Table 1. Site index distributions of 5 coniferous species.

Species	<i>P. densiflora for. erecta</i>	<i>L. leptolepis</i>	<i>P. koraiensis</i>	<i>P. densiflora</i>	<i>P. thunbergii</i>
Base age (yrs)	20	20	30	20	20
Site index (m)	12.1~15.0	16.8~ 21.2	15.6~17.8	12.2~16.0	14.0~17.0

**Table 2.** Categorized factors for evaluating site-specific conditions for tree growth.

Item		Category							
Parent rock	(PR)	Metamorphic rock			Igneous rock		Sedimentary rock		
Topography	(TO)	Foot of hill			Hilltop		Hillside		
Climatic zone	(CZ)	Northern temperate zone				Middle temperate zone			
		Southern temperate zone				Warm temperate zone			
Slope(°)	(SL)	<15	15~20		20~25		25~30		>30
Altitude(m)	(AL)	<100		100~200		200~300		300~400	
		400~500		500~600		>600			
Aspect	(AS)	E	W	S	N	NE	NW	SE	SW
Soil depth(cm)	(SD)	<50		50~70		70~90		>90	
Soil texture	(ST)	SCL, SiCL, CL, SiC			SiL		SL, LS		L
Deposit type	(DT)	Residual			Creeping		Colluvia		
Soil hardness	(SH)	<0.5	0.5~1.0		1.0~1.5		1.5~2.5		>2.5
Type of slope	(TS)	Convex			Straight		Concave		
Organic matter(%)	(OM)	0~2		2~4		4~6		>6	
Soil moisture	(SM)	Proper moist		Slightly Moist		Slightly dry		Moist	Dry

류곡선에 의한 방법)을 이용하여 사정한 것이다.

그 외에 Table 2는 이 연구에서 적지적수 판정을 위해 사용한 입지환경인자들과 각 인자별 category 구분을 보여준다. 적지적수 판정을 위한 입지환경 인자는 1987년 김규현 등이 지위지수 판정을 위해 제시한 13개 인자를 사용하였고, 각 인자들은 1998년 산림청에서 발간한 『산림입지조사요령』에 의해 총 58개의 category로 구분되었다.

## 2. 자료 변환 및 적지적수 판정 기준

자료전산처리를 위해서는 입·출력자료를 적절한 코딩 체계로 변환하여 활용하는 것이 효율적이다. 따라서 본 연구에서는 13개 item에 대한 세부 58개 category와 출력인자 5개 수종을 「0-1」 code로 변환하여 이용하였다. 예를 들어, 모암이 변성암(metamorphic rock)일 경우 「1-0-0」, 화성암(igneous rock) 「0-1-0」, 퇴적암(sedimentary rock) 「0-0-1」 등과 같이 표현된다. 또한 출력인자인 수종이 강원도지방소나무일 경우 「1-0-0-0-0」, 낙엽송 「0-1-0-0-0」, 잣나무 「0-0-1-0-0」, 중부지방소나무 「0-0-0-1-0」, 그리고 해송 「0-0-0-0-1」이 된다. 이러한 이진법 code 체계를 사용함으로써

인공신경망에 의해 제시되는 각 수종별 적합도 점수는 전이함수에 의하여 0과 1 사이의 값으로 출력되며, 이중 가장 높은 값을 갖는 수종이 적지적수로 판정된다.

## 3. 인공신경망 기법의 적용체계

### 1) 인공신경망 모델의 구조 및 학습체계 결정

인공신경망기법의 적용에 있어서 인공신경망을 구성하는 network 구조가 주어진 자료에 대한 패턴 분류의 효율성에 상당한 영향을 미칠 수 있으므로 학습시키고자 하는 자료의 패턴 인식에 적합한 network 구조를 결정하는 것이 우선적으로 요구된다. 이를 위해 이 연구에서는 예비실험을 통해 시행착오(trial-and-error)법에 의해 은닉층을 구성하는 node의 수를 결정하였다.

또한 전술한 역전파알고리즘에 의해 패턴분류에 미숙한 인공신경망(untrained neural network)을 반복적으로 학습시키는 과정에서 학습을 종료시키기 위한 기준이 요구된다. 이를 위해 학습이 몇 회에 걸쳐서 반복되는가를 의미하는 epoch의 수와 그에 따른 MSE(mean square error)의 함수 관계로 나타나는 학습성과 곡선의 수렴여부를 분

석하여 적절한 epoch의 수를 학습종료조건으로 결정하였다.

마지막으로 입력층과 은닉층, 은닉층과 출력층 사이의 전이함수로 로지스틱 함수  $f(x)=1/(1+e^{-x})$ 를 이용하였으며, 이를 통해 최종 적지적수 판정을 위한 출력값이 0과 1 사이의 값이 되도록 유도하였다.

## 2) 적지적수 판정을 위한 인공신경망 모델의 적용

인공신경망의 network 구조가 결정되면 수종별 적지적수 판정실험은 두 단계로 이루어진다. 첫 번째 실험은 오류처리 작업으로 각 표준지 입지자료중 측정오차가 있는 것으로 판정되는 각 표준지 자료를 추출하여 제거하기 위한 것이다. 이것은 Table 2에 나타난 13개 입지환경인자에 대한 측정오차가 조사자, 날씨, 측정방법 등의 여러 가지 요인에 의해 발생할 수 있으며, 패턴분류를 교란하여 적지적수 평가의 정확도를 떨어뜨릴 수 있기 때문이다. 이와 같은 문제점을 방지하기 위하여, 반복 실험을 통해, 특정 패턴을 벗어나는 자료의 원인을 측정오차로 가정하여 추출해냄으로써 자료의 정밀도를 높이고자 하였다. 이를 위해, 공시 자료 중에서 50%를 임의 추출하여 학습자료로 그리고 나머지 50%를 검정자료로 구분하고, 교체 반복 실험을 통해 패턴이 명확하지 못한 자료를 2 단계에 걸쳐 제거하였다.

두 번째 실험단계는 인공신경망의 패턴 분류를 응용하여 입지환경인자들의 적지적수 판정에 대한 기여도를 평가함으로써 각 인자별 측정치의 적합성을 검정하기 위한 것이다. 이를 위해 각 수종별 표준지의 입지조사 자료 중 60%를 임의로 추출하여 인공신경망을 학습시키기 위한 자료로 활용하고, 나머지 40%를 적지적수 판정의 적합성을 검정하기 위한 자료로 활용하였다.

## 결과 및 고찰

### 1. 적지적수 판정을 위한 인공신경망 모델의 특성 분석

적지적수 판정에 적합한 인공신경망 모델을 결정하기 위해서는 우선 이 문제에 적합한 network 구조, 학습에 적합한 parameter와 학습종료조건 (stopping criteria for learning)의 정의가 필요하다. 이를 위해 임의로 58개의 입력 node, 입력

node 수의 50%에 해당하는 29개의 은닉층 node 그리고 5개의 출력 node로 구성된 network을 만들어 예비실험을 수행하였다. 이 실험은 epoch의 수와 MSE(mean square error)의 관계에 따른 인공신경망의 학습성과곡선을 작성함으로써 적지적수 판정을 위한 인공신경망 모델의 개괄적 특성을 이해하기 위한 것이다.

이러한 예비실험의 결과가 Figure 3에 나타나 있다. 이 그림에는 역전파알고리즘에서 가중치의 변화량을 제어하는 학습률( $\eta$ , learning rate)과 가중치의 변화방향을 결정하는 모멘트( $\alpha$ , moment)의 조합에 따른 학습성과곡선이 나타나 있다. 이론적으로는 역전파알고리즘을 적용할 때 학습속도와 학습의 안정도는 학습률과 모멘트의 조합에 의해 결정된다(Haykin, 1999). 그러나 Figure 3에 나타난 결과에 의하면 이러한 parameter들에 의한 영향은 대단히 낮은 것으로 판단된다. 즉, 이 그림에 나타난 4개의 성과곡선들에 의하면 [학습률-모멘트]조합에 상관없이 약 50회 이내의 epoch에서 MSE 값이 이미 0.01 이하의 낮은 값까지 내려가고 있으며, 이후의 반복학습에 의해 MSE=0로 수렴해 가는 양상에 다소의 차이가 있음을 알 수 있다. 따라서 [학습률-모멘트]조합이 인공신경망의 적지적수 판정을 위한 학습효과에 영향을 미치고는 있으나 그 영향력은 대단히 낮은 것으로 판단되며, 이 연구에서는 역전파알고리즘의 안전성을 고려하여 [0.01-0.9]의 조합을 임의로 선택하여 적용하였다.

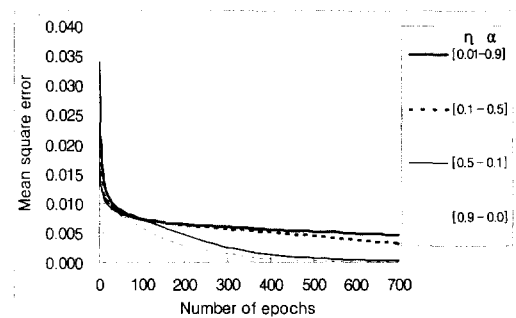


Figure 3. Ensemble-averaged learning curves for varying learning rate and momentum parameters.

그 외에 Figure 3에 나타난 결과에 의하면 4가지 조합 모두에 대해 연산허용오차(allowable tolerance for iteration) 조건을 MSE=0.01로 할 때 50회 이

내의 epoch에서 이미 만족할 수 있는 학습성과를 보이고 있다. 따라서 학습종료조건은 약 50회 정도의 epoch가 적합한 것으로 판단되지만 이 연구에서는 인공신경망에 대해 충분한 학습기회를 보장하기 위한 목적으로 일단 epoch=100을 인공신경망 학습종료조건(stopping criteria for learning)으로 하였다.

한편 은닉층의 node 수와 epoch 수에 의한 학습 종료 기준은 Table 3 및 4에서와 같이 각각 은닉층의 node 수 혹은 epoch 수를 변화시켜 % correlation을 산출하여 비교함으로써 결정할 수 있다. 여기서 % correlation은 표본군 입지환경 특성에 따른 적지적수의 실측치와 실험치의 비교에 의한 % 정확도를 의미한다.

**Table 3.** % correlation of the observed and the estimated site-suitability tree species associated with the number of hidden nodes at 100 epochs.

No. of hidden node	1	5	10	20	30	50
% correlation	35	50	55	66	57	55

Table 3은 epoch를 100, 학습율과 모멘트 조합을 [0.01-0.9]로 고정하고, 은닉층의 node 수를 조절할 때 나타나는 % correlation이다. 이 결과에 의하면 은닉층의 node가 20개가 될 때까지 % correlation은 증가하고, 그 이상 node 수를 증가시켜도 오히려 % correlation은 낮아지는 경향을 보인다.

또한 최적 은닉층의 node 수를 20개, 학습율과 모멘트 조합을 [0.01-0.9]로 고정하고 epoch 수에 따른 % correlation의 변화가 Table 4에 제시되어 있다. 이 결과에 의하면 epoch가 100회일 때까지 % correlation은 66%까지 증가하고, 그 이후에는 대체로 일정한 수준으로 유지되고 있음을 알 수 있다.

따라서 이상의 예비실험 결과를 근거로 결정된 인공신경망 network의 기본구조는 58개 category의 입력 node, 20개의 은닉 node 그리고 수종별 적

지적수 평가점수의 제시를 위한 5개의 출력 node로 결정되었다. 그 외에 학습종료 조건은 충분한 학습효과 기회를 부여하기 위해 epoch 수, 100회로 최종 결정하고 다음의 실험을 실시하였다.

## 2. 인공신경망 패턴 분류에 적합한 자료의 추출

이상에서 제시된 인공신경망 모델을 적용하여 자료의 정밀도를 높이기 위한 자료전산처리 실험 결과가 Table 5에 제시되어 있다. 이 실험에서는 표준지에 대한 산림입지환경자료 중 50%를 임의 선별하여 인공신경망 모델 학습에 활용하고, 이 모델을 이용하여 나머지 표준지 각각에 대한 적지적수를 추정하여 실측치와 비교하는 작업을 반복하는 과정에서 적지적수 판정에 일정한 패턴을 보이지 않는 자료를 하나씩 제거해 가는 것이다.

**Table 5.** The effect of data set selection process on % accuracy of site-suitability experiments.

Experiments	Before data processing	After data processing	After data processing I	After data processing II
No. of data	200	161		124
% correlation	66.0	75.2		85.7

Table 5에 나타난 결과에 의하면 총 200개의 표준지 자료를 실험자료로 활용한 경우 실측치와 실험치의 적중율을 의미하는 % correlation이 약 66.0%의 낮은 값으로 산출되었다. 그러나 1, 2차의 전산처리를 통해 패턴 분류에 문제가 있는 것으로 판명된 표준지의 입지조사 자료를 각각 39개, 37개씩 단계적으로 제거한 다음 패턴분류를 실시한 결과 적중율이 각각 75.2% 및 85.7%까지 상승하는 것을 알 수 있다. 이러한 과정에서 제거된 조사 자료 중 일부는 구명하기 어려운 복잡한 생태적 원인에 의해 그 패턴이 명확하게 나타나지 않는 것일 수 있으나, 많은 경우 열악한 산림입지환경 조사 과정에서 발생할 수 있는 측정오차에 의한 교란현상일 가능성이 매우 높은 것으로 사료된다.

**Table 4.** % correlation of the observed and the estimated site-suitability tree species associated with the number of epochs as the stopping criteria.

No. of epochs	1	5	10	30	50	70	100	300	500
% correlation	24	35	44	57	59	61	66	65	64

**3. 적지적수 판정에 영향을 미치는 주요 인자별 기여도 분석**

인공신경망모델에 의해 산림입지환경에 따른 적지적수의 패턴이 명확하지 못한 표준지 자료를 모두 제거하고 남은 124개 표준지 자료를 이용하여 개별 입지인자들이 적지적수 판정에 미치는 영향을 분석하였다. 이를 위해 13개의 입지인자 중 토양건습도(SM), 유기물(OM), 경사형태(TS), 견밀도(SH) 및 퇴적양식(DT)을 차례로 제거하면서 실험한 결과는 Table 6에 제시되어 있다. 이 표에서 Case I에서 Case VI까지로 표현된 각 인자의 조합은 각각 토양건습도, 유기물, 경사형태, 견밀도, 퇴적양식을 차례로 제거한 경우를 의미한다.

Table 6에서, 입지인자 구성에 따라 실측치와 실험치간의 적중율을 나타내는 % correlation은 산림입지환경 인자들의 조합에 따라 77.6%에서 91.8%까지 분포하고 있다. 특히 CaseIII에서와 같이 13개 입지인자중 토양건습도(SM)와 유기물(OM)을 제거하고 나머지 11개 인자를 선택하여 학습하였을 때 91.8%의 높은 적중율을 보이고 있다. 반면 Case I 이나 II에서와 같이 13개의 인자 모두를 학습에 이용하거나 토양건습도만을 제외한 경우에는 각각 85.7% 및 87.7%의 적중율을 보이고 있어 토양건습도 및 유기물은 적지적수 판정을 위한 패턴분류에 오히려 부정적인 영향을 주고 있음을 알 수 있다.

일반적으로 임목 생장을 위한 주요 생육인자로 알려진 토양건습도 및 유기물이 적지적수 판정을 위한 패턴 분류에 부정적 영향을 미치는 것은 매우 이해하기 어려운 부분으로 그 원인에 대한 구명은 본 연구의 범위를 벗어난다. 다만, 정밀 측정이 쉽지 않은 두 입지환경 인자들의 특성을 고려할 때, 측정오차가 인공신경망의 패턴 분류과정을 교란한 것이 한 가지 원인이 될 수 있다고 사료된다.

그 외에 Case IV, V, VI과 같이 경사형태(TS), 견밀도(SH), 퇴적양식(DT)을 차례로 제거하여 실험한 결과에서는 % correlation이 각각 79.6%, 83.7% 및 77.6%까지 낮아지고 있다. 따라서 적지적수 판정은 이러한 인자들에 의해 비교적 민감하게 반응하여 상대적 기여도가 높게 나타나고 있음을 알 수 있다.

**결론**

이 연구는 인공신경망기법을 응용하여 산림환경인자들이 수종별 임목생장에 미치는 영향의 패턴을 분류하고, 이를 토대로 적지적수 판정을 할 수 있는 방안을 제시하고자 수행되었다. 이를 위해 우선 적지적수 평가에 적합한 인공신경망의 구조 및 학습종료 조건 등에 관한 분석을 수행하였다. 이 과정에서 인공신경망기법의 패턴 분류 방식을 응용하여 각 표준지의 입지조사 측정치가 적지적수 판정에 적합한지 그리고 개별 인자들의 측정치가 적지적수와 관련하여 일정한 패턴을 유지하고 있는지 등에 관한 적합도 검정이 가능하였다. 즉, 인공신경망의 패턴 분류기능을 응용하여 산림입지환경 조사 자료에 대한 적합성 검토를 통해 자료에 내재된 패턴 양상을 교란하는 표준지의 입지환경조사자료를 제거할 수 있었다. 또한 13개 입지환경인자들의 조합에서 개별 인자를 하나씩 제거하여 적지적수 판정의 정확도를 측정함으로써 개별 인자들의 측정치에 대한 상대적 기여도를 평가할 수 있었다.

이 연구에서는 대상 수종을 입지적 특성이 비교적 단순한 것으로 알려져 있는 침엽수 5개 수종에 한정하고 있으나, 앞으로는 침·활엽수 및 혼효림에 대한 적용성을 판단해 볼 필요가 있을 것이다. 이를 위해서는 우선 다양한 입지환경인자의 측정

**Table 6.** The effect of site factors on % accuracy of site-suitability experiments.

Input factors	Case I	Case II	Case III	Case IV	Case V	Case VI
No. of input node	58	53	49	46	41	38
% correlation	85.7	87.7	91.8	79.6	83.7	77.6

- Case I : Input factors are PR, TO, CZ, SL, AL, AS, SD, ST, DT, SH, TS, OM and SM
- Case II : Input factors are PR, TO, CZ, SL, AL, AS, SD, ST, DT, SH, TS and OM
- Case III : Input factors are PR, TO, CZ, SL, AL, AS, SD, ST, DT, SH and TS
- Case IV : Input factors are PR, TO, CZ, SL, AL, AS, SD, ST, DT and SH
- Case V : Input factors are PR, TO, CZ, SL, AL, AS, SD, ST and DT
- Case VI : Input factors are PR, TO, CZ, SL, AL, AS, SD and ST

과 측정치의 점정에 대한 시험이 선행되어야 할 것으로 사료된다. 그 외 인공신경망기법은 병렬처리(parallel processing)에 의한 효율적 연산처리 및 패턴 분류가 큰 장점으로 향후 산림관리분야에 적용하기 위한 다양한 용도 개발이 필요할 것이다.

### 인 용 문 헌

1. 강영호·정진현·김영결·박재욱. 1996. 수치지형해석에 의한 온대북부림의 적지적수도 작성. 산림과학논문집 54 : 94-103.
2. 강영호·정진현·김영결·박재욱. 1997. 수치지형해석에 의한 온대중부림의 적지적수도 작성. 한국임학회지 86(2) : 241-250.
3. 김규현 외 18인. 1987. 임지환경인자에 의한 지위지수에 관한 연구. 임업연구원연구보고 34 : 48-64.
4. 김규현 외 18인. 1988. 임지환경인자에 의한 지위지수에 관한 연구. 임업연구원연구보고 36 : 22-43.
5. 노의래. 1983. 기상인자에 의한 우리나라 주요 산림범위의 적지적수에 관한 연구. 한국임학회지 62 : 1-18.
6. 노의래. 1988. 기상인자에 의한 우리나라 주요 산림수종의 생육조건 및 적지적수. 임업육종연구보고 24 : 138-191.
7. 산림청. 1998. 산림입지조사요령. pp. 40-82.
8. 정영관·박남창·손영모. 1993. 임목(해송)의 적지선정에 관한 연구. 한국임학회지 82(4) : 420-430.
9. Bing T. Guan, Geouge Gertner. 1991. Using a Parallel Distributed Processing System to Model Individual Tree Mortality. Forest Science 37(3) : 871-885.
10. Bing T. Guan, Geouge Gertner. 1991. Modelling red pine tree survival with an artificial neural network. Forest Science 37(5) : 1429-1440.
11. Chung, J.S. 1990. Neural network applications to forest stand stocking control. Ph.D. Diss., North Carolina State Univ. Raleigh.
12. Chung, J.S. and J.P. Roise. 1995. Performance analysis of neural network on determining the optimal stand management regimes. Journal of Korean Forestry Society 84(1) : 63-70.
13. Haykin, S. 1999. Neural Networks. 2nd edition. Prentice-Hall. pp.193-198.