

# 유전 알고리즘과 Tabu Search를 이용한 배전계통 사고복구 및 최적 재구성

論 文

50A-2-4

## A Service Restoration and Optimal Reconfiguration of Distribution Network Using Genetic Algorithm and Tabu Search

趙 喆 熙\* · 申 東 峻\*\* · 金 鎮 吾\*\*\*  
(Chul-Hee Cho · Dong-Joon Shin · Jin-O Kim)

**Abstract** - This paper presents an approach for a service restoration and optimal reconfiguration of distribution network using Genetic algorithm(GA) and Tabu search(TS) method. Restoration and reconfiguration problems in distribution network are difficult to solve in short times, because distribution network supplies power for customers combined with many tie-line switches and sectionalizing switches. Furthermore, the solutions of these problems have to satisfy radial operation conditions and reliability indices. To overcome these time consuming and sub-optimal problem characteristics, this paper applied Genetic-Tabu algorithm. The Genetic-Tabu algorithm is a Tabu search combined with Genetic algorithm to complement the weak points of each algorithm. The case studies with 7 bus distribution network showed that not only the loss reduction but also the reliability cost should be considered to achieve the economic service restoration and reconfiguration in the distribution network. The results of suggested Genetic-Tabu algorithm and simple Genetic algorithm are compared in the case study also.

**Key Words** : Distribution, Loss & Interruption Cost Reduction, Service Restoration, Optimal Reconfiguration, Genetic-Tabu Algorithm.

### 1. 서 론

산업의 발달과 생활수준의 향상으로 우리나라의 전력수요는 지속적인 증가를 보이고 있으며, 또한 전력품질에 대한 요구가 갈수록 높아지고 있다. 특히, 배전계통은 다양한 부하들의 전력 수요 증가에 따라 점점 대규모화되어 가고 있으며 계통의 변화는 자주 발생한다. 이러한 대규모 전력 시스템의 효율적인 운용과 사고 대처 능력 향상을 위해서 배전계통의 자동화는 서서히 자리 매김하고 있다. 배전계통의 운용측면에서 계통의 사고 복구나 사고시 수용가에게 신속하고 안정적으로 전력을 재공급할 수 있어야 한다. 일반적으로 배전계통에서는 계통 사고나 정전 작업시 정전구역이 발생하면 건전구간을 연계한 타 급전선(feeder)으로 부하를 절체하여 정전구간을 최소화하도록 운용하고 있다. 또한 계통의 재구성은 계통의 다양한 변화에 따라 배전선로의 손실을 감소시키고, 양질의 신뢰도 높은 전력을 안정적으로 공급하기 위한 측면에서 매우 중요한 배전자동화의 한 분야이다. 이와같은 계통의 사고복구 및 재구성은 계통의 구성상태와 연계선로의 예비력, 개폐기 조작회수의 최소화 등 여러 가지 제약조건을 수반하고 있는 문제로서, 지금까지의 연구는 전력 전송경로의 손실비용만을 고려하여 최소 손실을 가

져오는 전송경로를 선택하여 전력을 전송하는 최소 전송 손실 방식이었다[1~3]. 그러나, 손실비용 이외에도 비용 최적화를 위해서는 전력 전송 경로에 따라 달라지는 고장율과 고장시간에 의해 결정되는 차단비용을 함께 고려하여야 한다. 수용가의 형태 및 부하량에 따라 달라지는 차단비용의 산정은 고객에 대한 설문[4]이나 분석적 방법[5]에 의해 이루어지는데, 특히, 계통의 사고복구시 차단비용이 높은 부하를 먼저 복구하는 것은 계통의 신뢰도를 높이는 것이며, 이는 계통의 운용측면에서 매우 중요하다.

본 연구에서는 배전계통의 사고복구 및 최적의 재구성을 기존의 손실 최소화 모델 계통에 대해 수용가의 유형에 따른 데이터를 첨가하고 손실비용과 차단비용을 함께 고려하여 전체비용 최소화 경로를 찾음으로써 비용 최적화를 시도하였다.

### 2. 본 론

#### 2.1 선로손실 비용

배전계통을 운용할 때 전송선로의 저항성분에 의한 전송선로손실이 발생하게 된다. 방사상 구조로 재구성된 배전계통의 경우에 선로손실이 최소가 되고 부하의 균형을 이루도록 개폐기의 개·폐 위치를 결정한다.

새로 구성된 배전계통의 선로손실은 식(1)과 같이 나타낼 수 있다.

\* 準 會 員 : 漢 陽 大 大 學 院 電 氣 工 學 科 碩 士 課 程

\*\* 準 會 員 : 漢 陽 大 大 學 院 電 氣 工 學 科 博 士 課 程

\*\*\* 正 會 員 : 漢 陽 大 電 氣 工 學 科 助 教 授 · 工 博

接 受 日 字 : 2000 年 9 月 4 日

最 終 完 了 : 2001 年 2 月 6 日

$$PL = \sum_{i=1}^n r_i \frac{P_i^2 + Q_i^2}{|V_i|} \quad (1)$$

여기서  $r_i$ 는 선로  $i$ 의 저항이다. 선로손실 비용(Lost Cost: LC)을 연간비용으로 나타내면, 식(1)로부터 식(2)와 같이 된다.

$$LC = k_e \cdot PL \quad (2)$$

$k_e$ 는 연간 단위전력당 전력생산비용(\$/kw/year)이다.

### 2.2 고장 모델링 및 차단비용

배전계통의 사고복구 및 재구성시 양질의 전력공급을 위하여 계통의 신뢰도를 평가한다. 배전계통의 신뢰도 가치를 평가하기 위해서 모든 계통의 구성요소를 적절하게 모델링해야 하는데, 연속적으로 동작하는 시스템의 신뢰도를 평가하는 정확한 방법으로 상태변위도가 많이 쓰이고 있다[6][7].

본 논문에서는 방사상 구조의 배전계통에 적합한 3변위 모델링을 사용하였다. 3변위 모델의 상태변위도는 그림 1에서 보여진다. 3변위 모델에서 계통 구성 요소는 Up, Down, Outage의 세 가지 형태로 표현된다. 여기에서 Up은 고장 이전의 상태, Down은 고장 이후 고장 분리 이전의 상태, Outage는 고장 분리 이후 수리가 완료되기 전의 상태로 정의된다.

그림 2는 수동사고의 메커니즘을 보여주는 데 여기서 수리시간은 고장 분리 이후 고장 수리에 이르는 시간을 말한다. 그림 3은 능동사고에서 수리시간과 스위칭시간을 잘 보여주고 있다. 그림 3에서 볼 수 있듯이 고장 분리 이후 선로 재투입 이전까지의 시간은 스위칭시간, 고장 분리 이후 고장 수리 이전까지의 시간은 수리시간이다

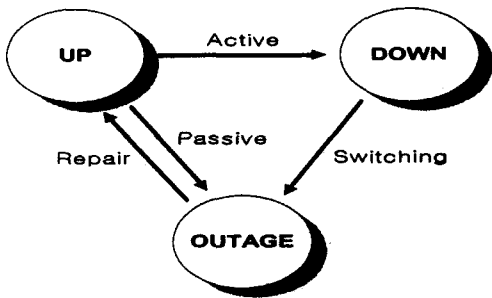


그림 1 3변위 모델  
Fig. 1 3 State Model

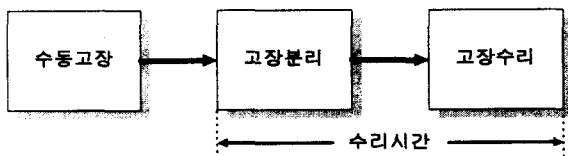


그림 2 수동사고  
Fig. 2 Passive Failure

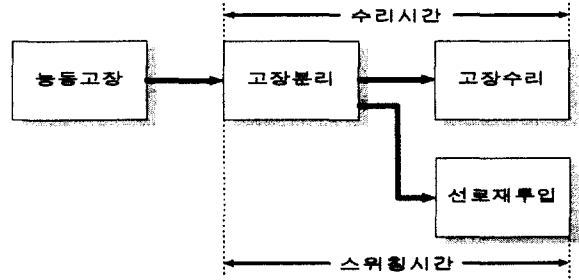


그림 3 능동사고  
Fig. 3 Active Failure

수용가는 계통을 구성하고 있는 요소들의 고장에 따른 전송차단으로 전송손실의 비용을 부담하게 되는데, 이러한 비용이 차단비용(Interruption Cost : IC)이다. 본 논문에서는 배전계통의 재구성시 차단비용을 평가하기 위하여 각각의 구성요소를 그림 1과 같은 3변위 모델로 표현하여 전력 전송 경로의 고장율과 고장시간을 평가하였다. 또한, 수용가의 유형과 고장시간에 따른 고객 손실 함수(Customer Damage Function)는 각각의 차단시간 구간을 그림 4와 같이 부분선형으로 표시하여 평가할 수 있다[4][8].

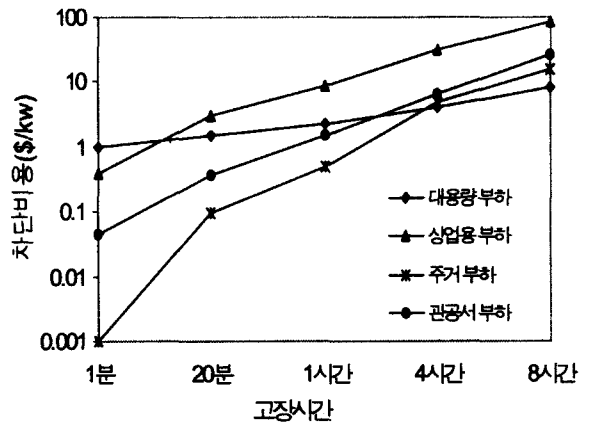


그림 4 수용가 유형별 고객손실함수(\$/kw)  
Fig. 4 End-User Customer Damage Function

차단비용은 그림에서 볼 수 있듯이 부하의 유형에 따라 차이가 있으므로 특히, 배전계통의 사고복구시 차단비용이 높은 부하를 먼저 복구하는 것은 계통의 신뢰도를 높이는 것이며, 이는 계통의 운용측면에서 매우 중요하다.

배전계통의 사고시 차단비용 ( $IC_{ac}$ )을 식(3)에 나타내었다.

$$IC_{ac} = \sum L_{iac} \cdot C_{iac}(d) \quad (3)$$

여기에서  $L_{iac}$ 는 사고로 차단된 부하점  $i$ 의 부하요구량,  $C_{iac}(d)$ 는 차단부하의 고객손실함수(\$/kw)이며  $d$ 는 차단 시간이다. 그리고 재구성후의 연간차단비용 ( $IC_{rc}$ )을 식(4)에

나타내었다.

$$IC_{rc} = \sum_{i=1}^n L_i \cdot \lambda_i \cdot C_i(d_i) \quad (4)$$

여기서  $L_i$ 는 전송경로의  $i$ 번째 부하요구량(kw),  $n$ 은 부하점의 수,  $d_i$ 는 부하  $i$ 의 고장시간 및 스위칭시간(hours),  $\lambda_i$ 는 전송경로의 고장율(f/year), 그리고  $C_i(d_i)$ 는 부하유형별 고객손실함수(\$/kw)이다.

### 2.3 전체비용

배전계통을 운용시, 전송선의 저항 성분에 의한 저항 손실과 낮은 신뢰도에 의해서 유발되는 차단사고에 의한 차단비용이 발생한다. 따라서, 배전계통을 최적으로 운용하기 위해서는 선로손실 비용과 차단비용 모두를 최소로 하여야 한다.

계통을 운용하는 전체비용(Total Cost: TC)은 식(2), (3), (4)에서 보인 선로손실 비용과 차단비용의 합으로 식(5)와 같이 표현할 수 있다.

$$TC = LC + IC \quad (5)$$

전체비용을 줄이기 위해서는 전력 전송 선로의 저항성분에 의한 손실비용과 신뢰도가 나쁜 전송 경로를 택함으로써 유발되는 차단비용 모두를 고려하여야 한다. 최적 전력 전송 경로의 결정은 이러한 전체비용의 최소화로 대변될 수 있다.

### 2.4 제약조건

전력을 전송할 때에 만족시켜야 하는 제약조건으로 선로 제한용량과 일정한 범위내의 전압강하를 유지해야 한다. 계통의 변화에 따라 재구성된 전송경로에는 기존과는 다른 조류가 발생하므로, 허용범위내의 제약조건을 만족하지 않을 수 있다. 따라서, 최적 전력 전송 경로의 결정에 있어서 각각의 선로 제한용량과 전압강하 제약조건을 만족하는지 여부를 검토해야 한다. 특히, 계통의 사고복구시 연계선로의 예비력 및 개폐기의 동작회수의 최소화 등의 제약조건을 함께 고려하여야 하며, 본 논문에서는 아래와 같은 제약조건을 고려하였다.

- 배전계통 사고복구시 고려되는 제약조건

1. 절체된 부하를 공급하는 인접 급전선(feeder)의 허용용량을 초과해서는 안된다.
2. 선로의 허용전류를 초과해서는 안된다.
3. 부하절체시 방사상구조의 계통으로 재구성되어야 한다.
4. 사고복구를 위해 조작하는 스위칭 동작의 수는 가능한 한 최소가 되어야 한다.

### 2.5 Genetic-Tabu Algorithm

유전 알고리즘은 생물의 진화과정을 모방한 확률적 탐색 기법으로 하나의 해가 아닌 해 집단을 동시에 탐색하는 기법으로 전역적 탐색(global search)이 우수한 알고리즘이며 [9], Tabu Search는 메모리를 효율적으로 사용하는 경험적인 최적화 기법으로 전역적 탐색은 약하지만 빠른 시간 안에 국부적 탐색(local search)이 가능한 알고리즘이다[10].

본 논문에서는 두 알고리즘의 장·단점을 상호 보완하여 새로운 Genetic-Tabu 알고리즘을 제안하였다.

유전 알고리즘은 다른 최적화 기법에 비해 많은 장점을 가지고 있지만 구조적인 문제점이 있다. 즉 병렬 탐색으로 전역적 탐색이 우수하지만 세대가 어느 정도 지나면 더 좋은 해가 도출되지 못하여 수렴이 느리거나 멈추어 버리는 조기 수렴의 문제가 있다. 이를 극복하기 위해 돌연변이 확률을 높임으로써 어느 정도 극복이 가능하지만, 정해진 돌연변이 확률로는 한계점을 가지고 있다.

본 논문에서 제안한 Genetic-Tabu 알고리즘의 가장 큰 특징은 Tabu Search의 집중성(intensification)을 강화하는데 있다. 즉 Tabu List에 저장된 해의 속성을 통해 유전 알고리즘의 돌연변이 확률을 조절하여 보다 빨리 전역해로 수렴하도록 유도한다.

그림 5는 Tabu Test를 통한 돌연변이의 유도과정을 보여 주고 있다. 그림과 같이 유전자 배열이 Tabu List에 저장되어 있는 경우, 2번째와 6번째 유전자는 다른 유전자들에 비해 같은 값의 유전자를 많이 갖고 있음을 알 수 있다. 이때, 다음 수행으로 만들어질 최선해는 이 부분과는 다른 유전자를 갖도록 유도하여야 확률적으로 Tabu List에 기록되고 현재해를 갱신하게 될 것이다. 결국 이 두 부분의 유전자가 다른 유전자들보다 확률적으로 더 많이 변할 수 있도록 돌연변이 확률을 높여주는 것이다.

Genetic-Tabu 알고리즘의 목적함수는 식(5)에 나타난 전체비용의 최소화이며 제약조건을 Penalty 함수로 포함시켰다.

$$\min F = TC + k(Ra + Ol + Fl + S) \quad (6)$$

$$Ra, Ol, Fl = \begin{cases} 1: \text{제약조건위반} \\ 0: \text{제약조건만족} \end{cases}$$

식(6)은 목적함수이며  $Ra$ 는 방사상 제약조건,  $Ol$ 과  $Fl$ 은 선로와 급전선 용량제약조건,  $S$ 는 스위칭 횟수이며  $k$ 는 임의의 상수이다.

< Tabu List >

0	0	0	1	0	1
1	0	0	0	0	1
0	0	1	0	0	1
0	0	0	0	1	1

돌연변이 확률 높임

그림 5 Tabu Test를 통한 돌연변이 유도과정  
Fig. 5 Mutation using Tabu Test

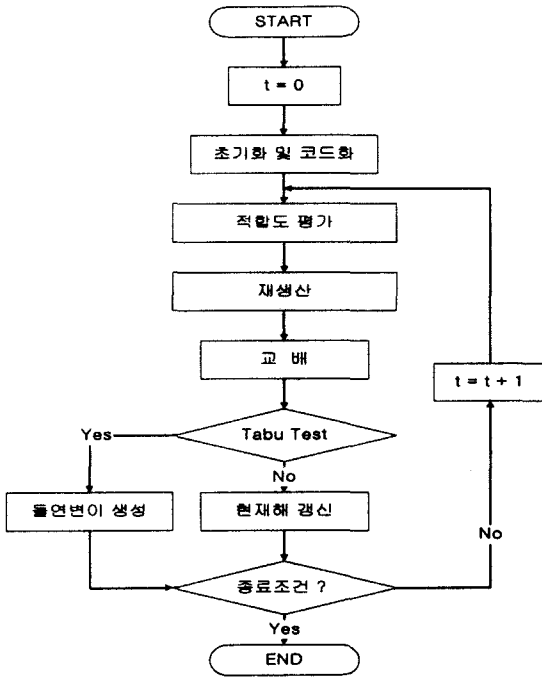


그림 6 Genetic-Tabu 알고리즘 순서도  
Fig. 6 Flowchart for Genetic-Tabu Algorithm

그림 6은 Genetic-Tabu 알고리즘의 순서도를 나타내고 있으며, 알고리즘의 수행절차는 다음과 같다.

- 단계1) 초기화 및 코드화 : 개체기 위치 및 상태로 코드화된 유전자(gene) 집단을 생성한다.
- 단계2) 적합도 평가 : 유전자 배열을 통하여 계통의 전체비용을 평가한다.
- 단계3) 재생산 : 확률적 기법으로 우수해를 재생산한다.
- 단계4) 교배 : 우수 유전자들을 더 좋은 유전 배열로 만들어 우수해의 속성을 지속시킨다.
- 단계5) Tabu Test : 세대(generation)내에서 가장 좋은 해를 구하여 해의 변화된 속성을 tabu list에 저장하고, 현재해를 갱신한다. 이때 그 속성이 이미 tabu list에 저장되어 있거나, 열망수준(aspiration)에 만족하지 못하면 돌연변이 생성을 유도한다.
- 단계6) 수렴조건 : 수행 반복회수가 만족할 때까지 단계2)~단계5)까지 반복한다.

사례연구를 통해서 Genetic-Tabu 알고리즘과 유전 알고리즘을 비교하였으며, 제안한 알고리즘이 전역적 탐색과 수렴속도면에서 유전 알고리즘보다 우수함을 입증하였다.

2.6 사례연구

본 논문에서는 배전계통의 사고복구 및 최적 재구성에 대하여 선로손실 비용과 차단비용을 동시에 고려한 전체비용 최소화 알고리즘으로 참고문헌[11]에 나타난 38개의 부하점을 가진 계통에서 모의하였다.

표 1 배전계통의 부하점 데이터

Table 1 Load Point Data of Distribution Network

부하점	부하유형	부하요구량 (MW)
4, 9~13, 18~21, 32	주거부하	0.8869
5, 14, 15, 22, 23, 37	주거부하	0.8137
26~30	대용량부하	1.63
31, 33~36	대용량부하	2.445
1~3, 6~8	상업부하	0.844
16, 17, 24, 25, 38	상업부하	0.6714

표 2 계통구성요소별 신뢰도 데이터

Table 2 Reliability Data of System Components

구분	수동사고율 (f/year)	능동고장율 (f/year)	수리시간 (hours)	스위칭시간 (hours)
배전 변압기	0.015	0.015	10	1
차 단 기	0.006	0.004	4	1
모 선	0.001	0.001	2	1
선 로	0.065	0.065	5	1

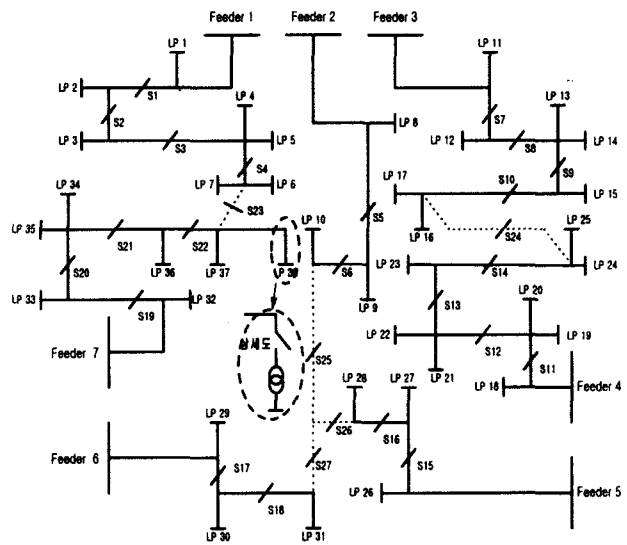


그림 7 배전계통 모델  
Fig. 7 Distribution Network Model

그림 7은 38개의 부하점을 가진 계통모델을 보여주고 있으며, 모델 계통에서 사용한 부하 데이터는 표 1에 나타내었다. 여기서 계통의 선로 임피던스는 0.391[ohms/km]이고, 최대 허용전류는 160[A], 급전선의 허용용량은 9.2[MW], 연간 단위전력당 전력생산비용  $k_e$ 는 168(\$/kw/year)이다[12].

또한, 배전계통의 신뢰도를 평가하고 차단비용을 산정하기 위하여 그림 1의 3변위 모델을 사용하였고, 이에 따른 부하점의 고장율과 고장시간을 평가하기 위하여 표 2의 계통구성요소별 신뢰도 데이터를 사용하였다[12]. 여기에서 배전계통은 배전 변압기 29개, 차단기 27대, 모선 7개, 선로 7개로 구성하였다.

2.6.1 배전계통 사고복구 결과

배전계통의 사고복구는 사고발생시 개폐기의 적절한 스위칭을 통하여 부하를 절체하는 방법으로 이때, 신속하고 안정적인 전력공급과 더불어 계통의 신뢰도를 함께 고려하여야 한다.

본 논문에서는 계통의 사고에 의한 사고복구 과정에서 계통의 제약조건으로 인하여 모든 부하를 복구할 수 없는 경우, 선로손실 비용만을 고려한 사고복구와 전체비용을 고려한 사고복구에 대하여 본 논문에서 제안한 Genetic-Tabu 알고리즘을 적용하였다.

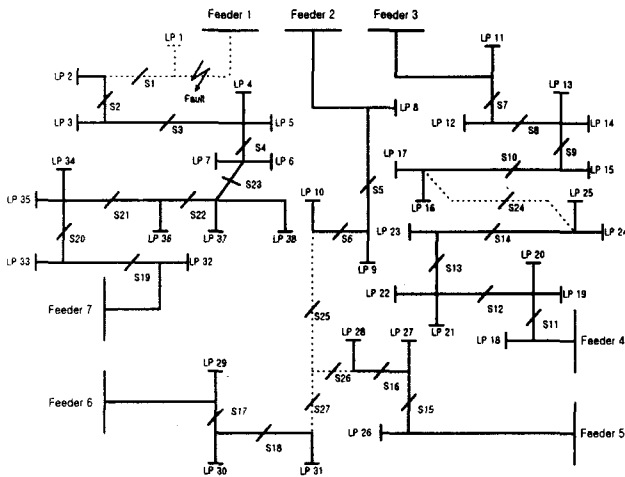


그림 8 선로손실 비용만을 고려한 사고복구  
Fig. 8 Service Restoration of Distribution Network Considering Loss Cost

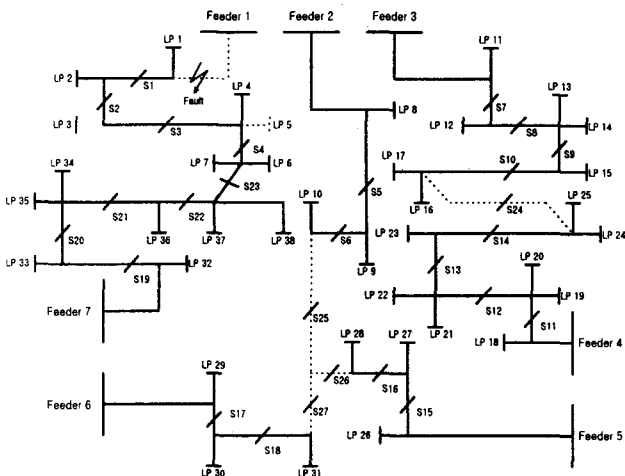


그림 9 전체비용을 고려한 사고복구  
Fig. 9 Service Restoration of Distribution Network Considering Total Cost

그림 8, 9는 급전선 1의 4시간 동안의 사고에 의한 사고복구 과정에서 선로손실 비용만 고려한 사고복구와 전체비용을 고려한 사고복구의 결과를 나타내고 있으며, 표 3은 사고복구를 통하여 재구성된 경로의 운용비용과 제약조건 결과

를 나타내고 있다.

모델 계통의 사고복구 결과로부터 선로손실 비용만을 고려한 사고복구는 상업용부하(LP1)에 전력을 공급하지 못하고 있는데 반하여 전체비용을 고려한 사고복구는 주거부하(LP5)에 전력을 공급하지 못하고 있음을 보여주고 있다.

표 3 사고복구 결과  
Table 3 Result of Service Restoration

	선로손실비용 최소화 사고복구	전체비용 최소화 사고복구
선로손실비용 (\$/hour)	34.645	35.007
전체비용 (\$/hour)	6,461.99	4,339.71
최대전류 (< 160A)	156.14	156.01
급전선 최대용량 (< 9.2MW)	8.6	8.9
개폐기 조작 회수	2	2

이는 차단비용이 높은 상업용부하에 전력을 공급하는 반면, 차단비용이 낮은 주거부하에는 전력을 공급하지 않는 결과에서 비롯된 것이다.

또한, 표에서 볼 수 있듯이 선로손실 비용은 전체비용 최소화 사고복구가 다소 높게 나타나지만 전체비용은 4시간의 정전사고시 \$2,122.28의 이익을 선로손실 비용 최소화 사고복구에 비해 얻을 수 있다는 것을 알 수 있다.

그림 10, 11은 Genetic-Tabu 알고리즘과 유전 알고리즘을 300번 반복 수행한 수렴곡선을 보여주고 있다. 이때 유전자 개체수는 20이며 세대는 300 세대, 그리고 교배율은 0.3을 적용하였으며 Tabu list의 크기는 10을 사용하였다. 수렴곡선을 통해서 제안한 Genetic-Tabu 알고리즘이 유전 알고리즘보다 빨리 수렴하고 있음을 보여주고 있으며, 이는 집중성(intensification)이 강한 Tabu Search의 빠른 수렴 특성의 결과이다. 이 결과를 통해 제안한 Genetic-Tabu 알고리즘이 유전 알고리즘의 단독사용에 비해 우수함을 증명하였다.

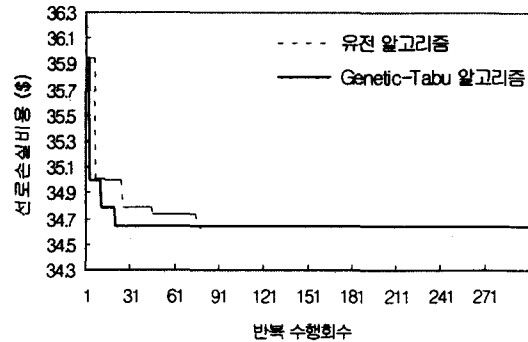


그림 10 선로손실 비용만을 고려한 사고복구 수렴곡선  
Fig. 10 Convergence Characteristic Curves of Service Restoration Considering Loss Cost

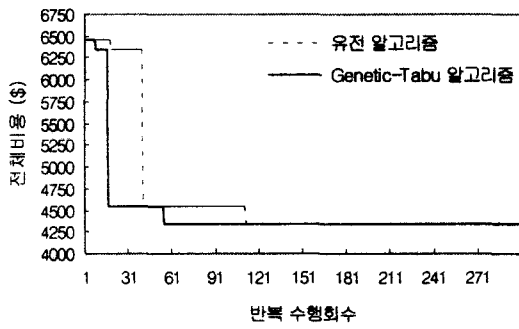


그림 11 전체비용을 고려한 사고복구 수렴곡선  
Fig. 11 Convergence Characteristic Curves of Service Restoration Considering Total Cost

2.6.2 배전계통 최적 재구성 결과

배전계통은 부하의 변화로 인하여 계통의 변화가 자주 발생한다. 이에 따라 배전계통은 수시로 확대 및 축소가 필요하고, 개폐기 동작의 분기교환에 의한 계통의 재구성은 빈번히 요구된다. 이때, 선로손실을 감소시키고, 신뢰도가 높은 양질의 전력을 안정적으로 재공급하는 문제는 매우 중요하다.

본 논문에서는 기존의 수치해석적인 알고리즘으로 다루기에는 비효율적인 배전계통의 재구성을 본 논문에서 제안한 Genetic-Tabu 알고리즘을 적용하여 선로손실 비용 최소화 배전계통 재구성과 선로손실 비용과 차단비용을 동시에 고려한 전체비용 최소화 배전계통 재구성을 모델 계통을 사용하여 구현하였다.

그림 12, 13은 배전계통의 최적 재구성의 결과를 보여주고 있으며, 표 4는 재구성된 경로의 선로손실 비용과 전체비용을 나타내고 있다.

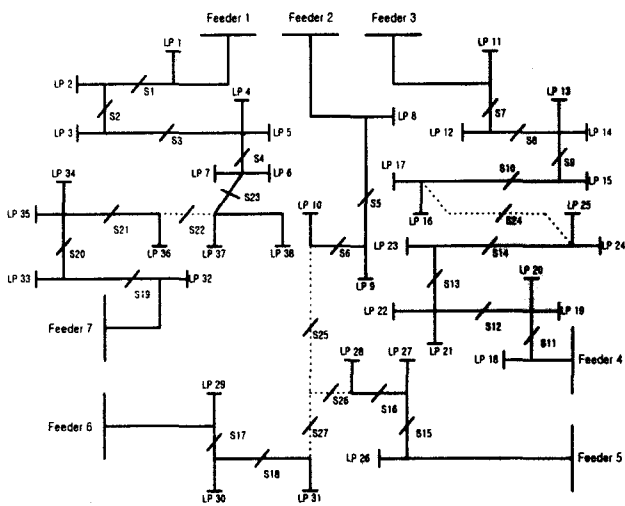


그림 12 선로손실 비용만을 고려한 계통의 재구성  
Fig. 12 Reconfiguration of Distribution Network Considering Loss Cost

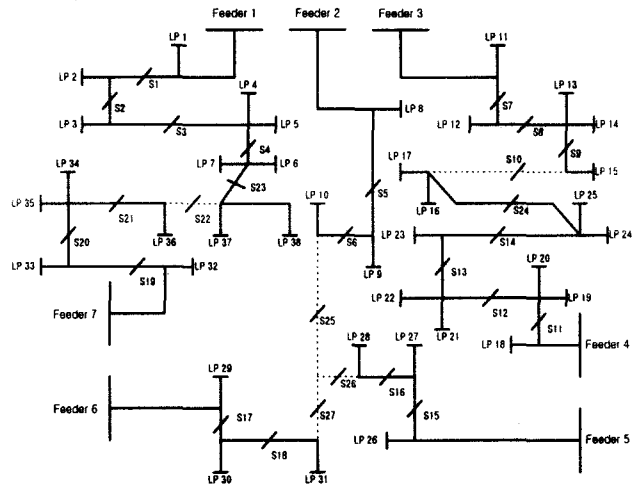


그림 13 전체비용을 고려한 계통의 재구성  
Fig. 13 Reconfiguration of Distribution Network Considering Total Cost

표 4 계통 재구성 결과  
Table 4 Result of Reconfiguration

	선로손실 비용 최소화 재구성	전체비용 최소화 재구성
개방된 개폐기	22, 24, 25, 26, 27	10, 22, 25, 26, 27
선로손실비용 (\$/year)	385,182	398,906
전체비용 (\$/year)	825,372	821,947

표에서 볼 수 있듯이 선로손실 비용과 차단비용을 동시에 고려한 전체비용 최소화 배전계통 재구성은 10, 22, 25, 26, 27번 개폐기가 개방하여 방사상 배전계통을 구성하고 있는데, 이는 선로손실 비용만을 고려하여 재구성된 계통에 비하여 연간 \$3,425의 이익을 얻을 수 있음을 보여주고 있다.

그림 14, 15는 Genetic-Tabu 알고리즘과 유전 알고리즘을 300번 반복 수행한 수렴곡선이다. 각 알고리즘의 파라미터는 사고복구시와 같이 설정하였다.

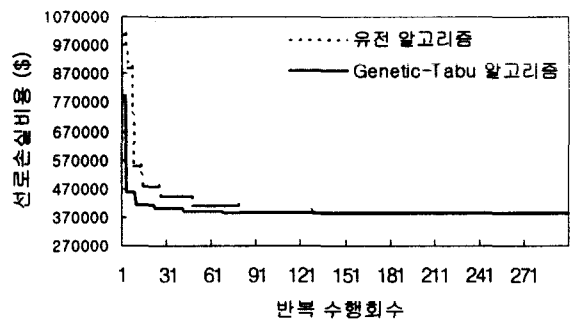


그림 14 선로손실 비용만을 고려한 계통의 재구성 수렴곡선  
Fig. 14 Convergence Characteristic Curves of Reconfiguration Considering Loss Cost only

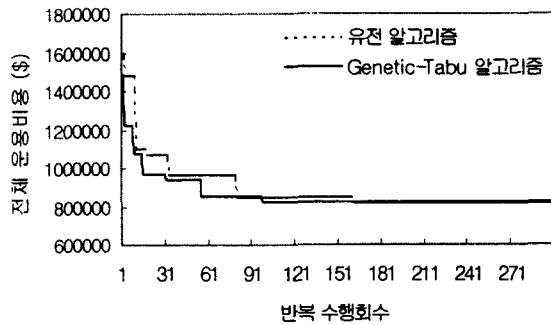


그림 15 전체비용을 고려한 계통의 재구성 수렴곡선  
Fig. 15 Convergence Characteristic Curves of Reconfiguration Considering Total Cost

### 3. 결 론

본 논문에서는 선로손실 비용과 차단비용을 함께 고려하여 전체비용이 최소가 되는 배전계통 사고복구 및 최적 재구성에 대하여 논의하였다. 배전계통에서 발생하는 비용에는 저항손실에 의한 선로손실 비용과 낮은 신뢰도에 따른 높은 고장율에 의해 발생하는 차단비용의 두 가지로 요약될 수 있다. 특히, 사고 정전에 의해서 생산 차질을 유발함으로써 발생하는 차단비용은 무시할 수 없는 요소이다. 즉, 전력 전송 경로에 따라 변화하는 선로의 임피던스와 부하점의 고장율 및 고장시간의 변화, 그리고 부하유형을 고려하는 것은 전체비용의 측면에서 매우 중요함을 입증하였다.

또한, 본 논문에서는 최적의 해를 구하기 위하여 국부적인 탐색이 우수한 Tabu Search 기법과 전역적인 탐색이 우수한 유전 알고리즘의 장·단점을 상호 보완한 Genetic-Tabu 알고리즘을 제안하였고, 사례연구를 통하여 제안한 알고리즘의 우수한 수렴특성을 증명하였다.

#### 감사의 글

본 연구(97-중-05)는 한국전력공사의 지원에 의하여 기초 전력공학공동연구소 주관으로 수행하였음

#### 참 고 문 헌

[1] S.Civanlar, J.J.Grainger, H.Yin, S.S.H.Lee, "Distribution Feeder Reconfiguration for Loss Reduction", *IEEE Trans. on Power Delivery*, Vol.3, No.3, pp.1217-1223, July 1988  
 [2] C.C.Liu, S.J.Lee, K.Vu, "Loss Minimization of Distribution Feeders : Optimality and Algorithms", *IEEE Trans. on Power Delivery*, Vol.4, No.2, pp.1281-1289, April 1989  
 [3] D.Shirmohammadi, H.W.Hong, "Reconfiguration of Electric Distribution Networks for Resistive Line Losses Reduction", *IEEE Trans. on Power Delivery*, Vol.4, No.2, pp.1492-1498, April 1989  
 [4] A.Sankarakrishnan, R.Billinton, "Effective Techniques for Reliability Worth Assessment in Composite Power System Networks Using Monte Carlo Simulation", *IEEE Trans. on Power Systems*, Vol.11, No.3, pp.1255-1261,

August 1996

[5] A.Mäkinen, J.Partanen, E.Lakervi "A Practical Approach For Estimating Future Outage Costs In Power Distribution networks". *IEEE Trans. on Power Delivery*, Vol.5, No. 1, pp.311-316. January 1990  
 [6] R. Billinton, R. N. Allan, "Reliability Evaluation of Engineering Systems", Plenum Press, New York, 1992  
 [7] R. Billinton, R. N. Allan, "Reliability Evaluation of Power Systems", Plenum Press, New York, 1996  
 [8] R. Billinton, Peng Wang, "Distribution System Reliability Cost/Worth Analysis Using Analytical and Sequential Simulation Techniques", *IEEE Trans. on Power Systems*, Vol. 13, No. 4, pp.1245-1250, Nov, 1998  
 [9] Zbigniew Michalewicz, "Genetic Algorithms + DataStructures = Evolution Programs", Springer-Verlag, 1992  
 [10] Fred Glover, Manuel Laguna, "Tabu Search", Univ of Colorado at Boulder, 1997  
 [11] R. Billinton, R. N. Allan, "A Reliability Test System for Educational Purposes - Basic Distribution System Data and Results", *IEEE Trans. on Power Systems*, Vol. 6, No. 2, pp.813-820, May, 1991  
 [12] V.Glamocanin, "Optimal Loss Reduction of Distribution Networks", *IEEE Trans. on Power Systems*, Vol.5, No.3, pp.774-782, August 1990

## 저 자 소 개

#### 조 철 희 (趙 喆 熙)

1974년 9월 15일 생. 1999년 명지대 전기공학과 졸업. 현재 한양대학원 전기공학과 석사과정

#### 신 동 준 (申 東 峻)

1972년 1월 28일 생. 1998년 한양대 전기공학과 졸업. 현재 동 대학원 전기공학과 박사과정

#### 김 진 오 (金 鎭 吾)

1956년 1월 17일 생. 1980년 서울대 전기공학과 졸업. 1983년 동 대학원 전기공학과 졸업(석사). 1991년 Texas A&M Univ. 전기공학과 졸업(공학박사). 현재 한양대 공과대학 전기공학과 조교수

Tel : 02-2290-0347

Email : jokim@email.hanyang.ac.kr