

# 학생지도 정보를 제공하는 사이버상담 시스템의 설계 및 구현

## (Design and Implementation of A Cyber Counseling System to Support Information for Student Guidance)

오 세 정\* 최 속 영\*\*

(Se-Jeong O) (Sook-Young Choi)

### 요 약

첨단 정보통신 기술의 발달로 급속하게 보편화된 PC통신과 인터넷은 청소년의 새로운 문화공간으로 자리잡고 있다. 또한 PC통신과 인터넷은 청소년들이 관심과 흥미를 갖고 있는 매체이므로 이것을 적극 활용한다면 그들이 필요한 때에 효과적인 상담을 할 수 있을 것이다. 더욱이 상담 영역의 확대와 함께 시대의 흐름에 합당한 상담이 가능할 것으로 추측된다. 이에 따라, 청소년 상담분야에서도 사이버상담에 관한 연구가 많이 진행되고 있다.

현재까지의 사이버상담에 관한 연구는 주로 청소년들이 사이버상담을 제대로 활용하기 위한 상담방법, 효과에 관한 내용이 주를 이루는 반면, 웹의 특성과 관련기술을 이용하여 상담내용을 저장하고 상담상황을 분석하여 이를 학생지도에 효과적으로 이용하고자 하는 노력이 없었다. 따라서 본 논문에서는 학생들이 인터넷상에서 상담을 한 후, 교사가 학생들의 여러 가지 문제를 파악할 수 있도록 상담상황과 관련정보를 제공하여 줌으로서 학생생활지도에 도움이 되도록 하는 사이버상담 시스템을 구현한다.

### ABSTRACT

Due to development of technology of information technology, PC communication and Internet have become a culture space of teenagers. Because Internet and PC communication are media in which teenagers have interests, they could be effectively used to counsel teenagers in that time they want. Moreover, cyber counseling will be suitable to new trend of current age with extension of counseling area. Accordingly, many researches on cyber counseling have proceeded in the area of teenagers counseling.

While most researches for cyber counseling until present are about counseling methods and the effects that teenagers utilize cyber counseling, there were no efforts that store counseling contents, analyze them using features and technologies of web and use them effectively to guide students. Therefore, we implemented a cyber counseling system that provides counseling information so that teacher may grasp students various interests and problems and thus helps to guide students.

\* 정희원 : 우석대학교 교육대학원 컴퓨터교육전공 석사과정

\*\* 정희원 : 우석대학교 컴퓨터교육과 조교수

논문접수 : 2001. 12. 15.

심사완료 : 2001. 12. 22.

## 1. 서론

21세기는 '정보화사회'라고 불리운다. 정보화 사회에서는 창의력과 개성이 존중되며, 수많은 정보 가운데 스스로 필요한 정보를 찾아 활용할 수 있는 정보 활용 능력이 국가의 자산이며 국가 경쟁력의 주 요인이 될 것이다. 이에 따라 선진국을 비롯한 모든 국가들이 21세기 지식 정보 사회에 필요한 창의력과 자율성을 갖춘 인재를 양성하기 위하여 교육 정보화에 많은 노력을 기울이고 있다.

정보사회를 여는 기본 매체인 인터넷(PC통신 포함)의 실태를 보면 2000년 5월말 현재 우리나라 인터넷 이용자 수는 전체 국민의 36.7%인 1500만 명을 넘어섰다(전자신문, 2000.6.1). 주목할 만한 사실은 이들 인터넷 사용자들 중 청소년이 차지하는 비율이 대부분이라는 것이다. 우리나라 청소년 10명 가운데 9명(88.7%)이 컴퓨터를 사용하고 있으며, 또한 2명 가운데 1명은 인터넷과 PC통신을 사용하고 있는 것으로 나타났다(전자신문, 1999.12.17).

PC통신과 인터넷은 청소년들이 관심과 흥미를 갖고 있는 매체이므로 청소년 상담도 이것을 적극 활용한다면 그들이 필요한 때에 효과적인 상담을 할 수 있을 것이다. 더욱이 상담 영역의 확대와 함께 시대의 흐름에 합당한 상담이 가능할 것으로 추측된다. 학교상담의 경우, 학교에서도 상담 자체에 거부감이 있는 청소년들이 사이버 공간에서 관심을 갖고 참여할 수 있으며, 교사들이 상담현황과 상담학생정보를 학생들의 생활지도에 적극 활용할 수 있도록 전문화된 사이버상담 홈페이지를 설계, 구현함으로써 그들의 문제 해결 및 예방에 실질적인 도움이 될 수 있도록 하는 연구가 필요한 것이다.

학교에서 학생들을 지도하는데 있어서 교사들의 과다한 업무와 입시위주의 현실, 상담교사의 전체 학생관리의 어려움으로 학교상담활동이 위축되어 있는 실정이다. 상담에 대한 체계적이고 쉬운 관리가 이루어진다면, 상담교사에게만 국한되지 않고 모든 교사들이 학생의 상담정보를 활용할 수 있기 때문에 문제의 예방 효과를 가져올 수 있으리라 생각된다.

본 연구는 인터넷의 사이버공간을 활용한 상담홈페이지를 통하여 교사들이 상담사례 및 현황을 파악하고, 상담에 관련된 학생정보를 받음으로서 상담활동에 적극 활용할 수 있는 사이버상담 시스템의 설

계 및 구현을 목적으로 한다.

본 연구에서는 먼저 학교 상담과 사이버상담의 특성, 사이버상담의 현황을 살펴본다. 다음으로, 학생 생활 지도에 도움을 주는 상담 사례현황, 상담 일지관리, 학생의 상담 정보제공 등에 중점을 둔 사이버상담 시스템을 설계, 구현하여 실제 학교에서 운영될 수 있도록 제시하였다.

## 2. 관련연구

### 2.1 학교상담

학교 상담이란 학교 현장에서 이루어지는 상담활동을 뜻한다. 학교 상담은 교사가 학생들을 대상으로 하여 그들이 자신들을 바르게 이해하고 건전한 생활태도를 갖고 학교 및 사회에 잘 적응하도록 직접, 간접적으로 도움을 주는 것이다. 학교 상담에는 근본적으로 생활지도와 심리치료 활동의 일부가 포함되어 있다. 즉 학교 상담을 학생(내담자)의 행동과 태도의 변화를 요하는 문제와 사고 및 심리적 갈등의 문제를 주로 다루면서도 때로는 정보제공과 의사결정을 돕는 문제와 성격적인 장애의 문제를 다루기도 한다[1]. 즉, 학교 상담은 상담자인 교사가 내담자인 학생과의 인간적인 만남을 통하여 학생의 개인적인 성장을 돕고 학교 생활과 관련된 제반 문제의 예방과 해결을 위해 제공하는 일련의 전문적인 교육 활동이다.

Maher와 Springer[2]는 학교상담이 다른 형태의 상담과 구분되는 특징을 일곱 가지로 제시하였다.

첫째, 학교상담은 모든 교사가 담당한다.

둘째, 학교상담은 자발적인 내담자와 비자발적인 내담자를 포함하여 모든 학생들을 대상으로 한다.

셋째, 학교상담은 사후 치료나 문제해결보다 문제의 예방과 개인적인 성장에 중점을 둔다.

넷째, 학교상담은 학교교육과 관련된 구체적인 문제들을 다룬다.

다섯째, 학교상담은 개인상담 뿐만 아니라 집단상담을 적극적으로 활용한다.

여섯째, 학교상담은 학부모 또는 지역사회와의 연계활동을 많이 필요로 한다.

일곱째, 학교상담은 전문적인 활동이다.

## 2.2 사이버상담

전통적으로 상담은 “전문가인 상담자가 도움을 필요로 하는 사람인 내담자와 만나서 내담자가 문제를 해결하고 성장해갈 수 있도록 돕는 노력의 과정”[1]으로 정의되어 왔다.

컴퓨터 공학이 발전한 결과 사이버세계가 형성되면서 상담이 컴퓨터를 통해 이루어지고 있다. 컴퓨터를 통해 행해지는 상담에 대해 사이버상담 또는 PC통신상담이라는 명칭이 사용되고 있다[3,4,5].

사이버상담은 컴퓨터통신이 단순한 정보교환이나 의사소통의 수준을 넘어서서 인간의 내면세계까지 다루게 된 결과, 내담자의 문제를 해결하고 성장을 촉진하는 것을 돕는 과정까지 담당하게 된 결과로 가능해졌다.[6]

현재 운영중인 사이버상담 홈페이지의 현황을 살펴보면 다음과 같다.

- 가. 한국 청소년 상담원의 사이버 청소년 상담실.  
1998년에 개통된 청소년 상담전문기관이다. 국내·외에서 전문적인 상담훈련과 교육을 받은 전문가들이 전문적인 상담 서비스를 제공하는 청소년 상담 기관에서 운영하므로 청소년에게 많은 도움을 줄 수 있는 사이버상담실이다.
- 나. 한경숙의 청소년 상담실  
한경숙은 부산광역시 교육청 관내 교육상담실 상담원으로 현재 고등학교와 도서관 등 청소년들이 있는 현장에 나가 대면상담을 하고 있는 상담자로서 청소년들의 고민이나 갈등을 함께 나누며 생각하고 극복하는데 힘이 되고자 비영리로 개인 홈페이지인 청소년 상담실을 운영하고 있다.
- 다. 에듀넷 교육 종합상담  
에듀넷 이용자들을 대상으로 하여, 그들의 일상생활에서 겪는 어려움이나 문제를 상담의 주요 내용으로 삼고 있다. 상담 분야는 학업이나 학교폭력상담, 성장과정에서 겪게되는 대인관계나 성격 및 행동 등에 관한 고민이나 성 문제에 대한 상담, 일종의 사이버 학습인

논술첨삭지도를 실시하는 논술교육상담 등이 있다.

### 라 청소년세계

Hitel, Unitel을 비롯한 통신매체와 인터넷을 통해 청소년 서비스를 제공하는 청소년세계에서 운영하는 인터넷상담실이다. 청소년단체에서 만든 전문 사이트로 전문상담인에 의하여 운영되고 있으며, 특징으로는 청소년들에게 필요한 무료심리검사를 실시하며, 음악심리치료로 청소년들의 심리안정에 도움이 되는 음악을 들을 수 있다.

이 외에도 각 시·도별로 청소년 종합상담실을 운영, 각종 상담정보 제공과 대화방, 상담 프로그램, 온라인 상담 서비스를 제공하고 있으며, 서울특별시 청소년 종합상담실(www.teen1318.or.kr)에서는 집단상담, 학교출장집단상담, 심리검사 실시 및 청소년, 학부모, 성인들을 대상으로 사이버상담서비스 제공, 전화상담 등을 신청할 수 있다. 청소년 진로진학상담실(counseling.ymca.or.kr/myway)에서는 온라인 상담 서비스, 집단상담운영, 교육프로그램운영, 진로선택에 관련된 각종 연구조사활동들이 이루어지고 있다.

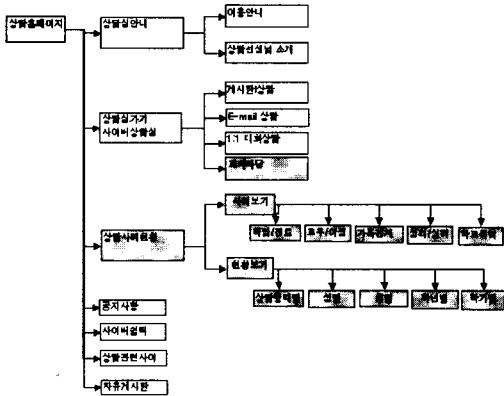
위의 상담홈페이지들은 대부분 청소년들의 상담에 대한 흥미를 유발하고 그들이 자발적으로 쉽게 상담에 접할 수 있는 동기를 제공, 상담 자체에 거부감이 있는 청소년들에게 사이버상담에 적극 참여할 수 있도록 하였다.

본 연구에서 설계, 구현하는 사이버상담 홈페이지는 학교 학생 상담에서 교사에게 초점을 맞추어 상담일지 관리, 학생 상담정보 검색, 상담사례 및 상담현황 등을 제공하여 상담교사 뿐만 아니라, 모든 교사들이 학생생활 지도 시 문제를 미리 발견, 예방할 수 있는 기능을 더하도록 하였다.

### 3. 사이버상담실의 설계 및 구현

#### 3.1 상담 홈페이지의 설계

##### 3.1.1 사이버상담실의 전체화면구성



[그림 1] 사이버상담실의 전체화면구성도

[Fig. 1] Whole schematic diagram of cyber counseling system

##### 가. 상담실 안내

사이버 상담실의 이용과 상담선생님을 소개하고 있다.

- 1) 상담실 이용안내 : 상담실 이용에 대하여 안내한다.
- 2) 상담 선생님 소개 : 학생의 고민을 상담해 줄 상담 선생님을 소개한다.

##### 나. 상담실 가기(사이버상담실)

실제 상담을 하기 위한 상담형태별 상담방이 마련되어 있다.

- 1) 게시판 상담 : 게시판을 이용하여 상담이 이루어진다.
- 2) E-mail상담 : 교사에게 E-mail을 보내 상담할 수 있다.
- 3) 1:1채팅상담 : 채팅을 이용한 개별상담을 할 수 있도록 하였다.
- 4) 교사마당 : 교사로 로그인하였을 경우 추가된다. 교사가 상담일지 리스트보기, 상담일지 작성하기 및 수정 등을 할 수 있고, 특정 학생의 상담정보를 확인할 수 있다.

##### 다. 상담 사례 현황

학생들이 상담한 내용을 학생과 교사들이 상담자료로 활용할 수 있도록 사례보기와 현황보기를 마련하였다.

- 1) 상담사례보기 : 상담한 내용을 학업/진로, 교우/이성, 가족관계, 성격/심리, 학교폭력 등으로 분류하여 사례로 볼 수 있다.
- 2) 상담현황보기 : 각각의 상담분야에 대하여 상담형태별, 성별, 월별, 학년별, 학기별로 분류하여 상담현황을 표와 그래프로 나타내 보였다.

##### 라. 공지사항

상담에 관련된 새로운 소식들과 안내사항을 전하고 있다.

##### 마. 사이버 쉼터

학생들의 휴식에 도움이 될 수 있는 음악사이트, 스포츠, 기타 유익한 정보를 보여줄 수 있는 사이트들을 링크시켜 놓았다.

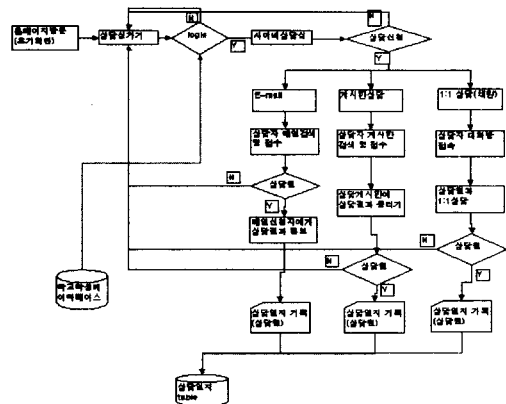
##### 바. 상담관련 사이트

청소년 상담에 관련된 주요 사이트들을 안내하고 있다.

##### 사. 게시판

자유게시판 형식으로 하고싶은 이야기를 나눌 수 있도록 하였다.

##### 3.1.2 사이버상담실 업무처리도

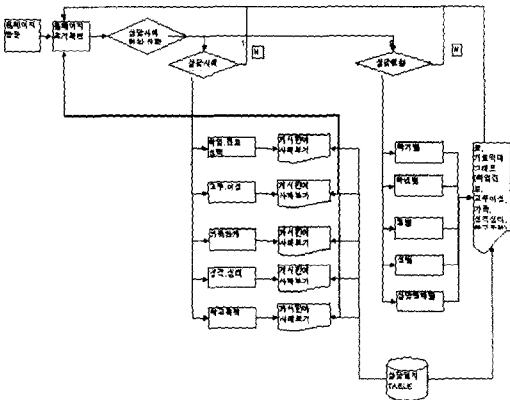


[그림 2] 사이버상담실 업무처리도

[Fig. 2] The Diagram of cyber counseling system business processing

사이버상담을 하기 위해서 내담자는 상담실가기 메뉴를 클릭하여 학생으로 로그인 한 후 사이버상담실로 들어간다. 사이버상담실에는 게시판 상담, E-mail상담, 1:1채팅상담의 상담형태별 메뉴가 표시된다. 여기서 원하는 상담형태를 선택한다. 학생이 신청하여 접수된 상담내용은 상담원이 확인하여 상담결과를 내담자에게 통보, 게시하고 상담일지에 기록, 저장된다.

3.1.3 상담사례현황 처리도



[그림 3] 상담사례 및 현황 처리도

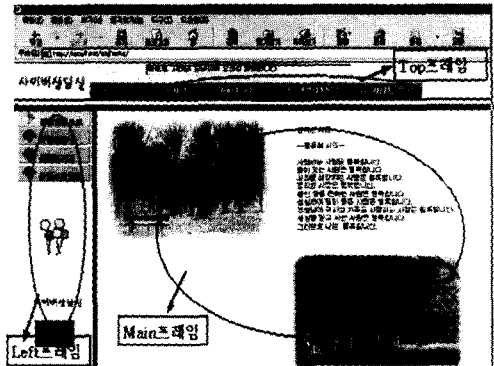
[Fig. 3] The processing diagram of counsel example and present condition

상담 사례현황은 상담 사례보기와 상담 현황보기 메뉴로 구성된다. 상담 사례보기에서는 상담분야를 학업/진로, 교우/이성, 가족관계, 성격/심리, 학교폭력 등 5개의 영역으로 분류하여 각 영역의 사례보기를 클릭했을 때 상담일지 테이블로부터 해당되는 내용을 게시판형식으로 보여지게 하였다. 상담 현황보기에서는 5개의 영역으로 분류된 상담분야를 각각 학기별, 학년별, 월별, 성별, 상담형태별로 나누어서 현황보기를 클릭 했을 때, 상담일지테이블로부터 해당되는 상담현황을 세로 열은 5개의 상담영역을 공통으로 하고, 가로 행은 상담형태별, 성별, 월별, 학년별, 학기별로 구분하여 표와 그래프로 표시하였다.

3.2 사이버상담실의 구현

3.2.1 홈페이지 메인 화면

홈페이지의 메인 화면은 [그림 4]와 같이 3개의 프레임으로 구성된다. Top프레임은 공지사항, 사이버상담, 상담관련사이트, 자유게시판으로, Left프레임은 상담실안내, 상담실 가기, 상담사례현황으로 구성되었다. Top프레임과 Left프레임에 있는 메뉴를 클릭 했을 때의 내용은 Main프레임에 보여진다.

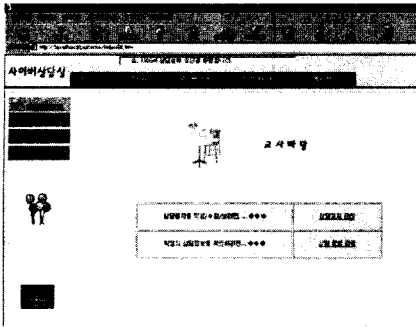


[그림 4] 사이버상담 홈페이지 초기화면

[Fig. 4] The first time screen of cyber counsel homepage

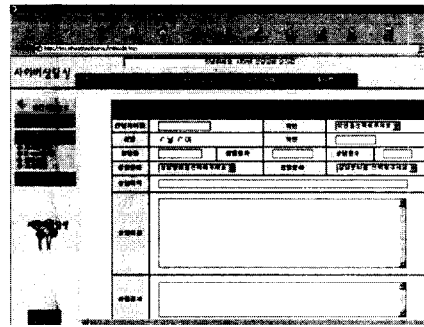
3.2.2 상담일지 관리

상담실가기 메뉴로 들어가서 교사로 로그인 한 후, 교사마당[그림 5]의 상담일지 관리 메뉴를 클릭한다. 상담일지 관리 메뉴는 상담일지 리스트보기, 상담일지 작성, 상담일지 수정 등으로 구성된다. 교사들이 상담한 내용 및 결과, 기타사항을 기록하고 보관함으로써, 이를 차기 상담에 연결시켜 이용할 수 있으며, 이 자료를 분석·활용하여 예비상담의 효과를 얻는데 도움이 되도록 하였다.



[그림 5] 교사마당 화면

[Fig. 5] The teacher yard screen

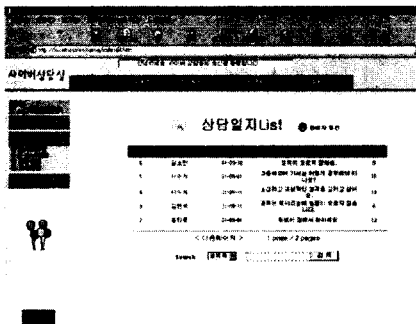


[그림 7] 상담일지 작성하기 화면

[Fig. 7] Write of counsel diary

가. 상담일지 리스트

교사마당에서 상담일지 관리를 클릭했을 때 보여지는 화면은 [그림 6]과 같다.



[그림 6] 상담일지 리스트 화면

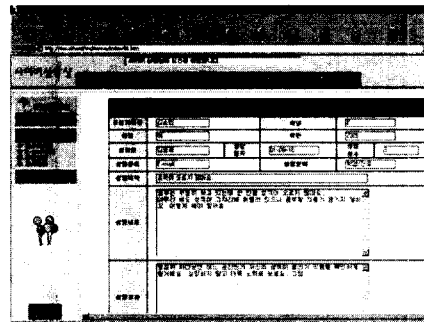
[Fig. 6] List of counsel diary

나. 상담일지 작성하기

상담일지 리스트에서 글 쓰기를 클릭하면 상담일지를 작성할 수 있는 화면으로 들어간다. 상담일지 작성화면은 [그림 7]과 같으며, 신청자이름, 학년, 성별, 학반, 상담일자, 상담횟수, 상담형태, 상담분야, 상담제목, 상담내용, 상담결과, 기타비고 등을 기록하도록 되어 있으며, 작성이 끝난 후 저장을 클릭하면 상담일지 데이터베이스에 저장된다.

다. 상담일지 수정하기

이미 상담이 이루어진 경우, 상담 내용이나 결과의 보고, 기타 사항 등을 수정하려면 상담 내용 보기화면에서 수정을 클릭하여 [그림 8]과 같이 상담일지 수정화면이 보여지면 여기서 상담정보를 추가로 기록하거나, 수정할 수 있다.

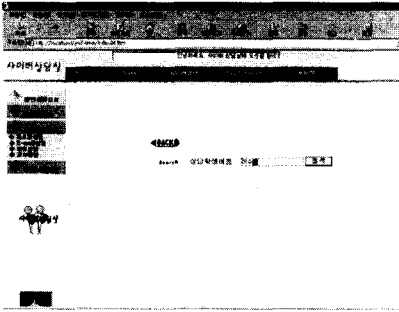


[그림 8] 상담일지 수정 화면

[Fig. 8] Correction of counsel diary

3.2.3 학생 상담 정보 검색

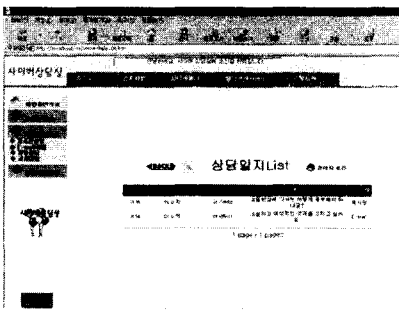
학생의 상담내역이나 정보를 알아보기 위해서는 교사마당에서 상담 학생검색 메뉴를 클릭하면 된다. [그림 9]는 상담학생검색 메뉴를 클릭 했을 때의 화면이며, 여기서 입력란에 확인하고자 하는 학생의 이름을 입력한 후 검색을 누르면 된다.



[그림 9] 상담 학생 정보 검색화면

[Fig. 9] Search of counsel student information

[그림 10]은 상담학생 정보 검색 결과화면이다. 이 화면에서는 학번, 이름, 상담일자, 상담제목, 상담 형태 등을 표시한다.



[그림 10] 상담 학생 정보 검색결과 화면

[Fig. 10] The screen of counsel student information search result

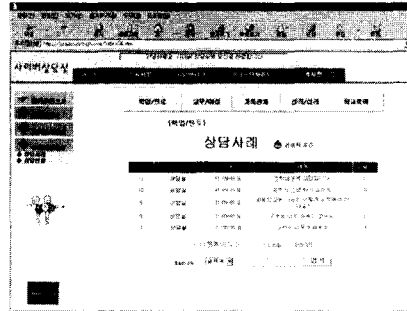
### 3.2.4 상담사례현황

상담사례보기에서는 상담사례 데이터베이스에 저장되어 있는 상담사례를 학업·진로, 교우·이성, 가족관계, 성격·심리, 학교폭력등의 상담형태별로 분류하여 게시판 형식으로 보여지도록 하였으며, 상담현황보기에서는 현황분석이 용이하도록 상담사례현황을 상담형태별, 성별, 월별, 학년별, 학기별로 분류하여 그래프로 표시하였다.

#### 가. 상담사례보기 화면

[학업/진로]를 클릭하면 [그림 11]과 같이 학업/진로에 관한 상담사례들이 게시판목록보기

형식으로 화면에 보여진다. 보여진 목록에서 제목을 클릭하여 상담내용을 확인 할 수 있다.



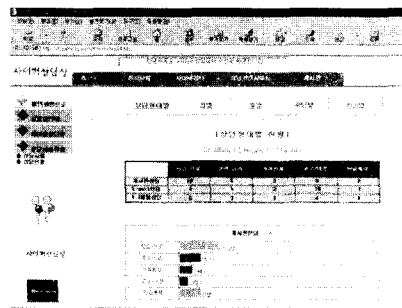
[그림 11] 상담사례화면 - 학업/진로

[Fig. 11] The screen of counsel example - Studies/Course

#### 나. 상담현황보기 화면

상담현황에서는 상담 형태별, 성별, 월별, 학년별, 학기별 등 5개의 부문으로 가로막대메뉴를 만들어서 각각의 부문을 클릭 했을 때, 학업/진로, 교육/이성, 가족관계, 성격/심리, 학교폭력 등 5개의 상담영역에 따른 각각의 선택한 메뉴(상담 형태별, 성별, 월별, 학년별, 학기별) 사이에서의 통계현황을 표와 그래프로 보여지도록 하였다.

상담 형태별 메뉴를 클릭 했을 때의 화면은 [그림 12]와 같다. 게시판상담, E-mail상담, 1:1채팅상담으로 구분하여 각 서브메뉴가 보여지며, 이를 클릭했을 때, 그래프가 있는 곳으로 이동한다.



[그림 12] 상담현황 화면-상담형태

[Fig. 12] Present condition of counsel - Counsel type

#### 4. 결론 및 제언

현대는 인터넷이 교육 및 정보활동에 많은 영향을 끼치는 사회이다. 다양한 영역에서 인터넷이 활용되는 이 때에 청소년들에게 쉽게 접근하여 흥미를 둘 수 있는 인터넷 사이버공간을 활용하여 상담활동을 한다면, 청소년이 필요한 때에 효과적인 상담을 할 수 있으며, 시대의 조류에 맞는 상담을 할 수 있는 것으로 보았다.

본 논문에서는 학교 홈페이지에서 교사가 학생 생활지도에 필요한 상담사례 및 현황 등의 관련정보를 쉽게 얻을 수 있고, 효율적인 상담으로 이끄는 데 도움을 주는 상담사례 및 현황을 제공, 교사의 상담활동에 도움을 주어 문제예방의 효과를 가지기 위한 학교의 상담시스템을 구현하였다.

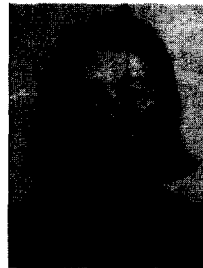
향후 컴퓨터를 이용한 각종 심리검사 및 적성검사, 지능검사 등 다양한 검사 등을 추가로 구현하여 상담활동에 필요한 학생들의 다각적인 상담정보를 제공할 수 있는 상담홈페이지 개발에 관한 연구가 필요하다.

#### ※ 참고문헌

- [1] 이장호, 상담심리학, 서울:박영사, 1995.
- [2] Maher, C.A., Springer, J.School based counseling. In C.A. Mather & J.E. Z-ins(Ed), Psychoeducational interventions in the schools, Pergamon Press, 1989.
- [3] 은선경, "PC통신상담의 운영실태와 문제점에 관한 연구-서울·경기·인천지역을 중심으로-", 숭실대학교 석사학위 논문, 1998.
- [4] 임은미, 박승민, 김지은, 서진숙, "컴퓨터 매개 상담의 활용을 위한 제언", 학생생활연구, 1, pp.37-59, 대전대학교 학생생활연구소,1998.
- [5] 하현진, "내담자 호소 유형에 대한 상담자의 상담전략에서 보이는 언어반응연구 - 전화상담과 PC통신상담의 비교를 통하여-", 이화여자대학교 대학원 석사학위논문, 1999.
- [6] 임은미, 사이버상담을 통해 본 청소년의 세계, 사이버상담의 현황과 발전방안, 청소년상담문제 연구, 1999.

- [7] 박성수, 컴슬리에게 기대한다, 청소년상담소식. 서울: 청소년대화의 광장, 1998.
- [8] 권성호, "사이버스페이스에서의 상담의 정보화 과제", 대학생활연구, 제15호, 서울:한양대학교 학생생활상담연구소, 1997.
- [9] 김계현, 상담심리학. 학지사, 1998.
- [10] 김충기·김현옥(역), 컴퓨터를 이용한 생활지도, 상담 및 심리치료, 서울:성화사, 1994.
- [11] 청소년세계, "사이버상담에 나타난 청소년문제 연구", <http://www.youth.co.kr>. 2000.
- [12] Rogers, E. M., & Chaffee, S. H., "Communication As an Academic Discipline: A Dialogue" *Journal of Communication*, 1983.

#### 오 세 정



1987년 전북대학교  
전산통계학과 졸업(이학사)  
1999년-현재 우석대학교  
교육대학원 컴퓨터교육전공  
석사과정  
관심분야 : 컴퓨터교육

#### 최 속 영



1988년 6월 전북대학교  
이학사(전산학).  
1991년 2월 전북대학교  
이학 석사(전산학).  
1996년 2월 충남대학교  
이학 박사(전산학).  
1996년 3월 ~ 현재 우석대학교  
컴퓨터교육과 조교수  
관심분야 : 멀티미디어 응용,  
병렬처리, 원격교육