

BLDC 모터 구동 시스템을 위한 슬라이딩 모드 제어

Sliding Mode Control for an Actuation System using BLDC Motor

송치영* 김상화* 박지호* 이상열** 신호필**
Song, Chi-Young Kim, Sang-Hwa Park, Ji-Ho Lee, Sang-Yeol Shin, Hyo-Pil

ABSTRACT

The objective of this paper is to design and implement sliding mode control scheme for an actuation system using BLDC motor. Since the dynamic characteristics of this system with unknown disturbance and parameter variations are very complicated and highly nonlinear, the conventional linear control approaches may not guarantee satisfactory control performances. In order to improve the dynamic performances of this system, a model following sliding mode control(MFSMC) with perturbation estimation approach is designed and implemented. It eliminates the conventional requirements for the knowledge of uncertainty upper boundary. The effectiveness of this control approach is verified by comparison with a PID control through a series of simulation and experimental studies.

주요기술용어 : BLDC Motor(BLDC 모터), digital signal processor(신호처리전용 프로세서), model following sliding mode control(모델 추종형 슬라이딩 모드 제어)

1. 머리말

최근 모터를 이용하는 전기식 구동장치는 자성재료, 전력전자 공학, 마이크로 프로세서, 모터 설계, 배터리 등의 요소기술의 발전과 자동화, 고정정화, 고속화 등의 산업적 요구로 인해 그 응용영역이 급속히 확대되어 왔으며 항공 및 군사분야로 적용하기 위한 연구가 활발히 시도되고 있다. 현재와 같은 발전 추세로 볼 때 전기식 구동장치는 유압 구동장치 또는 공압 구동

장치에 비해 그 사용영역이 점점 더 넓어질 것으로 예측된다.

전기식 구동장치에 사용되는 DC 모터는 브러쉬에 의한 불꽃, 잡음의 발생, 브러쉬 마모에 따른 유지 및 보수 등의 단점을 갖고 있다. 이에 반해 BLDC 모터는 같은 출력 용량을 기준으로 할 때 DC 모터에 비하여 크기가 작고 가벼우며, 출력/중량 비가 크고, 회전 관성 모멘트가 작으며 방열이 잘되는 등 많은 장점을 가진다. 따라서 산업현장 및 항공분야에서 교류서보 모터 또는 BLDC 모터로 대체되고 있으며 이에 대한 연구와 개발이 활발히 진행 중에 있다.

산업용 로봇 및 유도탄용 구동기의 경우와 같은 미

* 국방과학연구소 연구원

** 국방과학연구소 책임 연구원

지의 부하 외란과 작업물의 변화에 따른 플랜트 파라미터 값의 변동이 있는 경우의 위치 추종 시스템은 매우 복잡하고 비선형성이 커서 기존의 선형 제어기 설계로는 성능 요구조건을 만족시키기 어렵다. 본 논문에서는 시스템의 응답 특성 및 강건성을 향상시키기 위하여 슬라이딩 모드 제어 기법(SMC; Sliding Mode Control)을 적용하였다.

초기에 SMC는 하드웨어의 제약으로 본격적으로 실용화되지 못하였으나 마이크로 프로세서의 발달과 스위칭 기구의 고속화에 의해 구현이 가능해졌고 로봇 조작기, 서보 시스템, 비행시스템 등의 비선형 제어 시스템 등으로 그 응용분야를 급속히 넓혀가고 있다.

SMC는 시스템의 불확실한 파라미터 값의 변화, 비선형성, 외란 등에 대한 통계적인 정보는 없다고 하더라도 그 한계치가 주어진다면 강건한 제어를 실현할 수 있는 장점을 갖는다. 또한 적응 제어에서와 같은 파라미터 값을 추정할 필요가 없어서 제어 알고리즘 설계가 간단하다는 유리한 점도 있다.

또한 SMC를 실제 구현하는데 있어서 장애가 되었던 제어입력의 채터링(chattering) 완화 문제는 Slotine과 Sastry[1] 등에 의해 시도되어 괄목할 만한 성과를 거둔 이후 이에 대한 많은 연구가 진행되어 왔다.

그러나 SMC의 구현을 위하여 경우에 따라서는 예측하기 곤란한 파라미터 값의 변화와 외란의 한계치를 알아내야 하며 모든 상태 변수의 값이 요구된다는 점이 여전히 단점으로 남아 있다.

본 논문에서는 SMC의 단점 중의 하나인 시스템의 파라미터 값의 변화와 외란으로 대별되는 섭동의 상한 값을 적용하는 대신에 Elmali[2]와 Moura[3]가 제안한 시간지연 신호(time delayed signal)를 이용하여

그 값을 추정하여 이용하는 섭동 추정기를 가진 슬라이딩 모드 제어(SMCPE; Sliding Mode Control with Perturbation Estimation)에 기준모델을 추종하는 기법을 추가한 모델추종 슬라이딩 모드 제어(MFSSMC; Model Following Sliding Mode Control) [4] 방법을 BLDC 모터를 이용한 위치 추종 시스템에 적용하여 시뮬레이션 및 실제 구현을 하였다.

제어 시스템은 DSP 마이크로 프로세서(TMS320C31)를 사용하여 구현하였으며, 시뮬레이션과 실험을 통하여 제어 성능을 입증하였다.

2. 모델추종 슬라이딩 모드 제어기

SMC의 경우 강건성을 확보하기 위하여 예상되는 파라미터의 변화와 외란의 한계치를 사용하므로 한계치가 지나치게 적용될 경우 추종성능이 저하되므로 강건성과 추종성능 사이의 절충과정이 필요하다.

그러나 시간지연 신호를 이용하는 SMCPE 기법을 적용할 경우 섭동 값을 추정할 수 있으므로 이러한 절충 과정을 줄일 수 있으며, 강건성을 확보하기 위한 최소한의 한계 값을 사용할 수 있으므로 추종성능도 개선되는 효과를 갖는다.

또한 제안된 모델추종 기법을 적용할 경우 기준입력의 미분 값들을 필요로 하지 않기 때문에 위치추종 시스템에서 요구되는 계단입력 명령에 대해 유리하다.

다음 식(1)과 같은 n -차 비선형계를 고려하자.

$$\dot{x}^{(n)} = f(\mathbf{X}, t) + b(\mathbf{X}, t)u + \psi(\mathbf{X}, t) \quad (1)$$

여기서 x 는 시스템의 출력, \mathbf{X} 는 상태변수, f 와 b 는 비선형 요소들이며, u 는 제어 입력이고 ψ 는

식(2)와 같이 정의되는 섭동이다.

$$\Psi = \Delta f + \Delta b u + d \quad (2)$$

식(2)에서 Ψ 는 f 와 b 에서의 불확실성과 외부의 외란 d 의 영향을 합한 항을 나타낸다. 제어 목표는 섭동의 영향하에서 기준 궤적 $x_r(t)$ 를 추종하도록 하는 것이다.

SMC의 설계는 슬라이딩 면의 결정과 빠른 시간 내에 안정적으로 선정된 슬라이딩 평면에 접근하도록 하는 동력학을 설계하는 두 부분으로 나눌 수 있다. 이 중 슬라이딩 평면의 결정은 시스템의 최종 추종 성능을 표현하는 것으로 매우 중요하다. 여기서는 기준 모델 추종형 슬라이딩 면을 적용하기로 한다.

2.1 기준모델 추종형 슬라이딩 면

식(3)과 같은 시스템의 기준모델을 고려해 보자.

$$x_m^{(n)} + a_1 x_m^{(n-1)} + \dots + a_n x_m = a_n x_r \quad (3)$$

여기서 x_m 은 기준모델의 출력, x_r 은 기준입력을 나타낸다. 완전한 추종상태를

$$\begin{aligned} x_r &= x_m \\ x_r^{(k)} &= 0, \quad k = 1, \dots, n \end{aligned} \quad (4)$$

인 경우를 고려하면 식(3)은 다음과 같이 된다.

$$e^{(n)} + a_1 e^{(n-1)} + \dots + a_{n-1} \dot{e} + a_n e = 0 \quad (5)$$

여기서 $e (= x_m - x_r)$ 는 추종오차를 나타낸다. 식

(5)를 SMC의 최종목표인 슬라이딩 면에 도달한 상태 ($\sigma = 0$)로 설정하고, 추종오차를 없애기 위하여 적분형을 사용하면 식(6)과 같이 들 수 있다.

$$\dot{\sigma} = e^{(n)} + a_1 e^{(n-1)} + \dots + a_{n-1} \dot{e} + a_n e \quad (6)$$

식(4)를 고려하고 기준모델 출력 대신 시스템 출력을 사용하면 슬라이딩 함수는 다음과 같이 된다.

$$\begin{aligned} \sigma &= x^{(n-1)} + a_1 x^{(n-2)} + \dots + a_{n-1} x \\ &+ a_n \int (x - x_r) dt \end{aligned} \quad (7)$$

따라서 식(7)과 같은 슬라이딩 면을 선정할 경우 제어시스템은 식(3)을 추종하게 된다.

2.2 접근 모드 동력학 설계

SMC 제어는 시스템을 슬라이딩 면을 향하여 움직이게 하는 접근상태와 추적오차를 점근적으로 0에 수렴하도록 하는 슬라이딩 상태로 구성된다. 안정적인 슬라이딩 면으로의 접근과 수렴을 보장하기 위하여 잘 알려진 인력 조건식(attractivity condition) $\sigma \dot{\sigma} \leq 0$ 를 만족시키는 다음과 같은 σ -동력학을 제안한다.

$$\dot{\sigma} = -h\sigma - k \operatorname{sgn}(\sigma) \quad (8)$$

여기서 h 와 k 는 양수이며, $\operatorname{sgn}(\sigma)$ 는 부호함수이다. 식(8)을 소거하고 u 에 대하여 풀면 제어법칙은 다음과 같이 된다.

$$u = b^{-1}[-h\sigma - k \operatorname{sat}(\sigma) - f - \dot{\xi} - a_n e - \Psi] \quad (9)$$

여기서 $\xi = \sum_{k=1}^n a_k x^{(n-k)}$ 이며, 채터링을 방지하기 위하여 $sgn(\sigma)$ 는 다음과 같이 Slotine[1]이 제안한 포화함수로 대체하였다.

$$sat(\sigma) = \begin{cases} \sigma/\varepsilon, & |\sigma| \leq \varepsilon \\ sgn(\sigma), & |\sigma| > \varepsilon \end{cases}$$

또한 식(1)과 식(2)의 섭동 추정값 $\hat{\Psi}$ 는 식(10)과 같이 표현된다.

$$\hat{\Psi} = \hat{x}^{(n)} - f - bu(t-\tau) \quad (10)$$

여기서 τ 는 샘플링 주기이다. 식(10)에서 현재 제어의 추정 값으로 $u(t) \cong \dot{u}(t-\tau)$ 가 이용되었다. 이 근사 값은 제어 동작 자체보다 샘플링 속도가 훨씬 빠른 경우 정당화될 수 있다. 또한 $\hat{x}^{(n)}$ 에 대해서는 1차 전방 차분 근사화가 사용되었다.

$$\hat{x}^{(n)} = [\hat{x}^{(n-1)}(t) - x^{(n-1)}(t-\tau)]/\tau \quad (11)$$

식(9)를 보면 시스템의 제어 입력에 기준 입력의 미분항이 포함되지 않음을 알 수 있다. 이는 위치 추종시스템의 기준입력이 계단입력의 형태로 인가될 경우 기준입력에 대한 미분값을 이용할 수 없는 기존 제어기의 단점을 보완한다.

식(1)과 식(6)에 식(9)를 적용하면 다음 σ -동력학을 얻는다.

$$\dot{\sigma} = -h\sigma - ksat(\sigma) + \Delta\Psi \quad (12)$$

여기서 $\Delta\Psi = \Psi - \hat{\Psi}$ 는 섭동 추정값의 오차이다.

경계 ε 으로의 입력조건을 강화하기 위하여 이득 k 는, $k \geq |\Delta\Psi|$ 되게 선정해야 한다.

또 하나의 가정 $|\Delta\Psi| \leq \eta|\hat{\Psi}|$ ($0 \leq \eta \leq 1$)을 도입하면 k 는 다음과 같이 된다.

$$k = \eta|\hat{\Psi}| \quad (13)$$

여기서 η 는 실험적으로 결정되는 상수이다.

식(9)에서 u 에 대한 σ 의 영향을 고려하면 가능한 한 σ 의 맥동을 억제시켜야 하며, σ -동력학이 식(14)인 경계층, ε 내에서 특히 그러하다.

$$\dot{\sigma} + \left(h + \frac{k}{\varepsilon}\right)\sigma = \Delta\Psi \quad (14)$$

또한 식(14)는 $\Delta\Psi$ 와 σ 사이에 굴절점 (break point)이 식(15)와 같은 필터가 된다.

$$\lambda = h + k/\varepsilon \quad (15)$$

이 필터의 이득은 $1/(h+k/\varepsilon)$ 이며, k/ε 가 증가할수록 감소하므로 필터의 감쇠효과를 최대로 하기 위해서는 k/ε 을 가능한 한 큰 값으로 선정하는 것이 바람직하다.

3. BLDC 모터 모델링

일반적인 3상 BLDC 모터는 3개의 전류 동력학을 갖는다. 회전하는 회전자에 부착된 직교 좌표계로의 변환을 통하여 3상 BLDC 모터의 $d-q$ 모델을 얻을 수 있다. 일정한 공극으로 정현적 권선을 하였으며,

자기포화가 없다는 가정을 하면, 회전자에 내심형이 아닌 BLDC 모터의 $d-q$ 모델은 다음과 같이 나타난다.

$$V_q = R_m i_q + L_m \frac{di_q}{dt} + L_m i_d \omega_r + \lambda_m \omega_r \quad (16)$$

$$V_d = R_m i_d + L_m \frac{di_d}{dt} - L_m i_q \omega_r \quad (17)$$

$$T_m = K_T i_q \quad (18)$$

여기서 R_m 과 L_m 은 각각 모터의 저항값과 인덕턴스, λ_m 은 회전자의 영구자석에 의한 쇄교자속(flux linkage)의 크기, K_T 는 토크 상수, ω_r 은 전기적 각속도를 나타낸다.

본 연구에서와 같이 BLDC 모터를 홀 센서(Hall sensor)를 이용한 구형과 구동을 할 경우, 모터에 인가되는 전압은 q 축에 동기되며, 이때 d 축 성분의 전류는 무시할 수 있으므로 식(16)과 식(17)은 다음과 같이 하나의 식으로 근사화 할 수 있다.

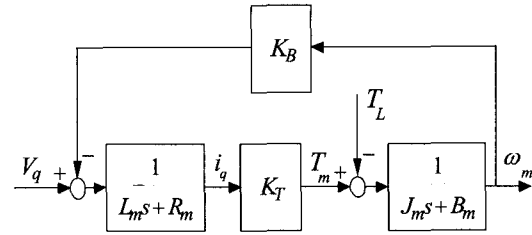
$$\frac{di_q}{dt} = -\frac{R_m}{L_m} i_q - \frac{\lambda_m}{L_m} \omega_r + \frac{1}{L_m} V_q \quad (19)$$

또한 모터의 기계 방정식과 각속도 관계식은 다음과 같다.

$$T_m = J_m \dot{\omega}_m + B_m \omega_m + T_L \quad (20)$$

$$\omega_r = \frac{p}{2} \omega_m \quad (21)$$

$$K_B = \frac{p}{2} \lambda_m \quad (22)$$



[그림 3.1] BLDC 모터 선형화 블록선도

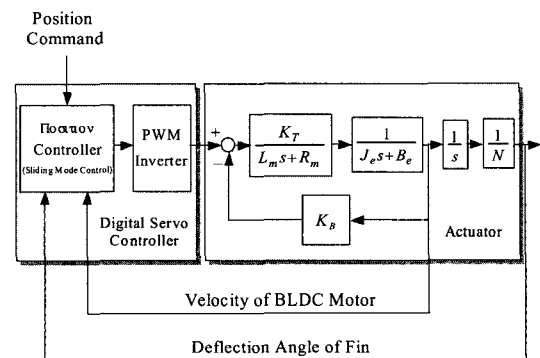
여기서 p 는 모터의 극수이다. 식(19)~(22)를 이용한 선형화된 BLDC 모터의 블록선도는 그림 3.1과 같다.

4. 위치추종 제어기 설계

4.1 구동장치 모델링

본 논문에서는 유도탄 조종날개의 회전각을 구동하는 전기식 구동장치를 제어대상으로 하였으며 3장에서 유도된 BLDC 모터 모델을 이용하여 구동장치 블록선도를 나타내면 그림 4.1과 같다.

BLDC 모터 모델에 $L_m \ll R_m$ 이라는 추가적인 가정을 적용하면, 선형화된 플랜트 모델은 다음과 같다.



[그림 4.1] 구동장치 블록선도

$$\begin{bmatrix} \dot{\theta}_a(t) \\ \dot{\omega}_a(t) \end{bmatrix} = \begin{bmatrix} 0 & 1 \\ 0 & -a \end{bmatrix} \begin{bmatrix} \theta_a(t) \\ \omega_a(t) \end{bmatrix} + \begin{bmatrix} 0 \\ b \end{bmatrix} u(t) \quad (23)$$

여기서,

$$a = \frac{R_m B_e + K_T K_B}{R_m J_e}$$

$$b = \frac{K_T}{R_m J_e N}$$

또한, $\theta_a = x$ 는 구동기의 위치, $u = v_q$ 는 입력 전압을, $K_B = \frac{p}{2} \lambda_m$ 는 역기전압 상수를 나타낸다.

4.2 제어기 설계

식(7)로부터 모델 추종 슬라이딩 함수는 다음과 같이 선정하였다.

$$\sigma = \dot{x} + 2\zeta\omega_n x + \omega_n^2 \int_0^t (x - x_r) dt \quad (24)$$

여기서 ζ 와 ω_n 은 각각 기준 모델의 감쇠계수와 고유진동수를 나타내며, 기준모델의 전달함수는 다음과 같이 표현된다.

$$G(s) = \frac{\omega_n^2}{s^2 + 2\zeta\omega_n s + \omega_n^2} \quad (25)$$

제어 입력은 식(9)로부터 다음과 같이 된다.

$$u = \frac{1}{b} [-h\sigma - k \text{sat}(\sigma) + (a - 2\zeta\omega_n)\dot{x} - \omega_n^2(x - x_r) - \hat{\Psi}] \quad (26)$$

여기서 이득, k 는 식(13)과 같으며, 섭동 추정값은 다음식과 같다.

$$\hat{\Psi} = [\dot{x}(t) - \dot{x}(t-\tau)] / \tau + a\dot{x} - bu(t-\tau) \quad (27)$$

설계된 모델 추종을 위한 기준모델은 시스템 제원을 감안하여 고유진동수 ω_n 과 감쇠비 ζ 가 각각 30π (rad/sec)와 0.707을 사용하였으며 슬라이딩 모드 제어기의 설계 변수 h 와 η 는 시행착오법에 의해 각각 500과 0.005을 적용하고, 채터링을 완화시키기 위한 경계층의 두께와 관련된 변수 ε 은 0.1로 선정하여 적용하였다.

5. 실험 및 시뮬레이션

5.1 실험장치

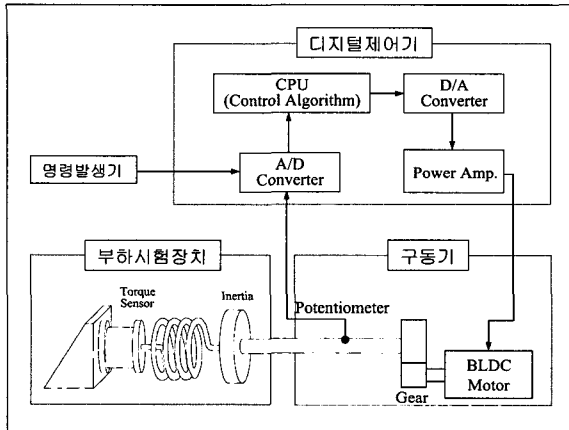
설계된 모델추종 슬라이딩 모드 제어기의 성능을 확인하기 위하여 실험장치를 구성하고 시뮬레이션과 실험을 수행하였다. 그림 5.1은 실험장치의 전체 구성도를 나타내었다.

설계된 제어기의 성능시험을 위한 실험 장치를 이용하여 부하를 변화시키면서 실험을 수행하였다.

실험장치의 세부구성은 디지털 제어기, 구동기, 부하시험장치로 이루어져 있다. 디지털 제어기는 DSP 전용 마이크로프로세서인 TMS320C31을 이용하여 설계하였으며 제어대상인 구동기의 위치를 읽어 들이기 위하여 12bit A/D변환기를 사용하였다.

구동기는 BLDC 모터와 감속기, 속도센서인 타코미터, 위치센서인 포텐쇼미터로 구성되어 있다.

피드백을 위한 위치 값은 구동기 출력단에 부착된



[그림 5.1] 실험장치 구성도

[표 5.1] 구동장치 파라미터

Sym.	Description	Value	Unit
B_e	Viscous damping	1.2×10^{-4}	lb-in/(rad/sec)
J_e	Equivalent inertia	5.5×10^{-5}	lb-in-sec ²
J_m	Rotor inertia	2.8×10^{-5}	lb-in-sec ²
K_B	Back emf constant	0.038	volts/(rad/sec)
K_T	Torque constant	0.336	lb-in/A
L_m	Motor inductance	0.26	mH
R_m	Motor resistance	0.815	ohm
V_{max}	Input voltage	28	volt
N	Gear ratio	263	-

포텐쇼미터 신호를 사용하고 속도 값은 BLDC 모터 축에 타코미터를 장착하여 측정하였다. 부하시험장치는 부하관성, 스프링, 토크 센서로 구성되어 있으며 부하 변동에 대한 실험을 위해 스프링의 가변이 용이하도록 하였다.

표 5.1에는 실험에 사용된 BLDC 모터 및 구동장치의 파라미터를 나타내었다.

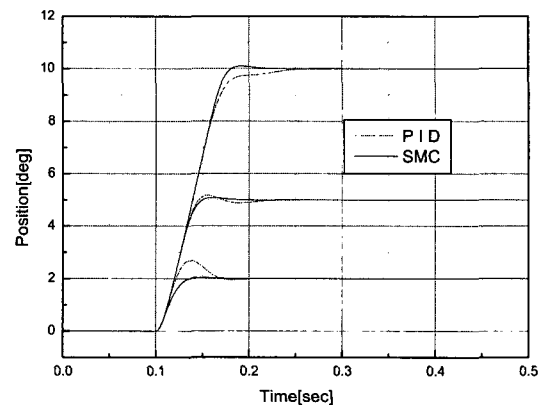
5.2 실험 및 시뮬레이션 결과

구동장치의 응답 특성을 분석하기 위하여 무부하 계단응답, 부하 계단응답 특성을 시뮬레이션 및 실험을 수행하였으며 파라미터 변동에 대한 강건성을 분석하기 위해 모터 권선 저항을 변화시켜서 시뮬레이션을 하였다.

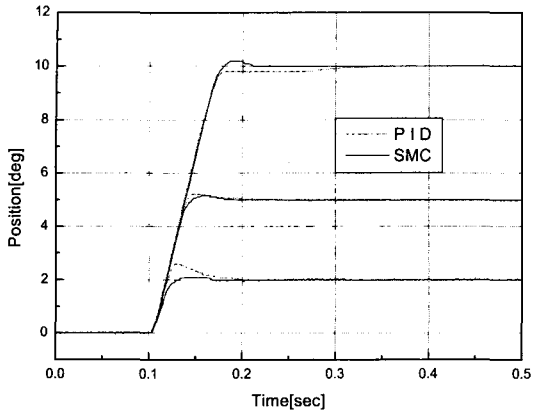
설계된 제어알고리즘의 성능을 비교 분석하기 위하여 PID 제어를 설계하여 각 알고리즘별 응답특성을 비교하였다.

설계된 PID 제어기는 순수 미분으로 인한 문제점을 보완[5]하고 Anti-Windup 보상기[6]를 적용한 구조이며 설계치는 5도 명령에 대한 계단응답에 대해 시행착오법을 이용하여 $K_p=16$, $K_i=450$, $K_d=0.01$ 로 설정하였다.

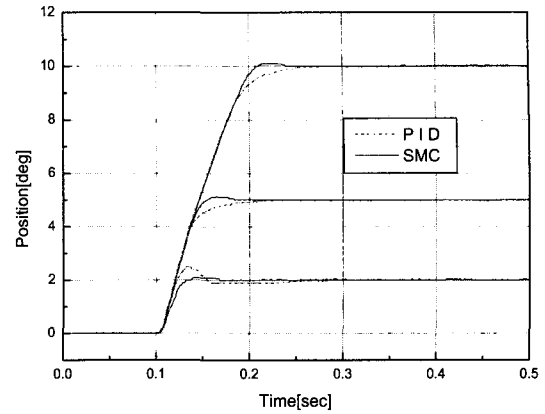
비선형 시스템의 경우 명령의 크기에 따라 응답특성이 상이한 결과를 보일 수 있으므로 2, 5, 10도 명령에 대한 계단응답 특성을 살펴보았다. 그림 5.2와 그림 5.3에는 무부하 계단응답에 대한 시뮬레이션 및 실험결과를 나타내었다. 이때 SMC는 기준명령이 변화하여도 응답특성에 변화가 없이 기준명령을 잘 추종함을 알 수 있었다. 그러나 PID 제어기의 경우 5도



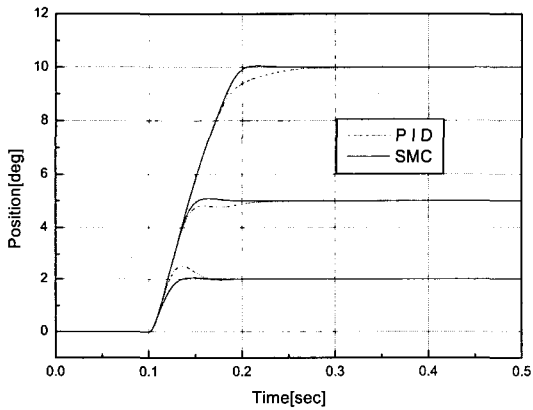
[그림 5.2] 무부하 계단 응답 특성(시뮬레이션)



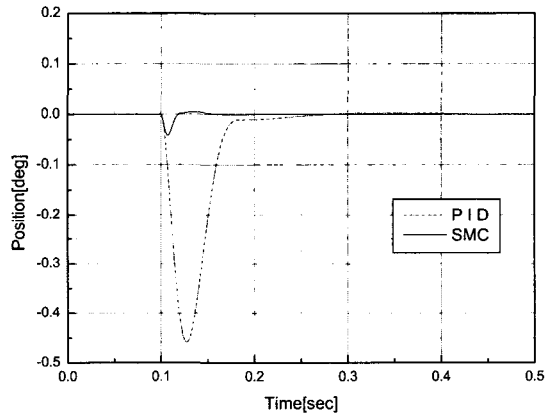
[그림 5.3] 무부하 계단 응답 특성(실험)



[그림 5.5] 100 lb-in/deg 스프링 부하 계단 응답 특성 (실험)



[그림 5.4] 100 lb-in/deg 스프링 부하 계단 응답 특성 (시뮬레이션)



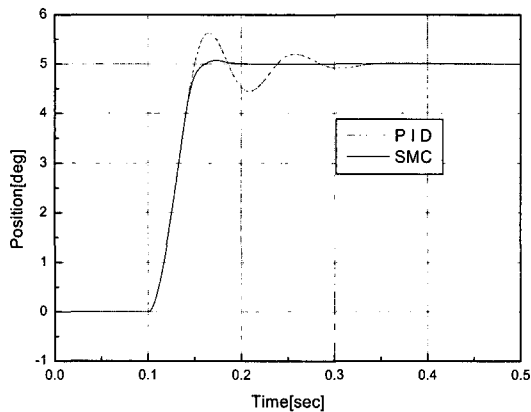
[그림 5.6] 계단형 부하 외란 응답 특성(500 lb-in, 0.1 초)

명령에 대해 설계되어있기 때문에 2도 명령에는 큰 오버슈트를 나타내고 10도 명령에는 언더슈트가 있는 응답특성을 나타낸다.

그림 5.4와 그림 5.5에는 스프링 부하(100 lb-in/deg)가 있을 경우의 계단응답에 대한 시뮬레이션 및 실험결과를 나타내었다. 이 경우 시뮬레이션 및 실험 결과, SMC는 빠른 수렴속도 특성을 갖고 있으며 무부하 특성과 큰 차이를 보이지 않으나 PID 제어기는 5도와 10도에 대해 느린 응답특성을 나타내었다.

따라서 제안된 SMC는 큰 스프링 부하에 대해 강건성을 유지하는 것을 알 수 있다.

그림 5.6에는 부하가 순간적으로 인가될 경우 외란에 대한 강건성을 갖는 지를 알아보기 위하여 계단과 외란(500lb-in)이 인가되었을 경우의 응답 특성을 시뮬레이션하였다. 계단과 부하외란이 인가되는 경우에 SMC는 PID제어기에 비해 매우 우수한 회복 특성을 보여준다.



[그림 5.7] 저항값 2배 변화 시 계단 응답 특성

SMC의 파라미터 변동에 대한 강건성을 확인하기 위해 BLDC모터 권선 저항 값을 2배로 변화시켰을 경우에 대한 응답 특성을 시뮬레이션하였고 그 결과를 그림 5.7에 나타내었다.

저항값 2배 변화 시 응답 특성을 살펴보면 PID 제어기는 저항 값이 증가됨에 따라 오버슈트가 크게 증가되는 특성을 보여주나 SMC는 저항값 변화에도 불구하고 안정된 특성을 갖고 있음을 알 수 있다.

6. 결 론

BLDC 모터를 이용한 전기식 구동장치의 강건 제어로 슬라이딩모드 제어기법을 적용하였으며 시뮬레이션 및 실험을 통하여 선형제어기인 PID 제어기와 비교하였다.

제어 알고리즘의 비교분석을 위하여 계단 응답특성, 부하 응답특성 및 파라미터 변동 시 응답특성을 시뮬레이션 및 실험을 통해 관찰하였다.

부하가 있을 경우와 파라미터 변동 시 PID 제어기는 수렴속도, 최대 오버슈트 등이 무부하 응답특성에

비해 좋지 못한 특성을 갖고 있으나 슬라이딩모드 제어기는 무부하 응답특성과 비교하여 볼 때 응답특성에 큰 차이를 보이지 않음을 알 수 있다.

이와 같은 시뮬레이션과 실험 결과를 통해 설계된 슬라이딩모드 제어기는 응답특성이 우수하고 파라미터 변동 및 부하 외란에 매우 강건한 제어 성능을 보임을 확인하였다.

참 고 문 헌

1. Slotine J. J. , Sastry S. S., "Tracking Control of Nonlinear Systems Using Sliding Surfaces, With Application to Robot Manipulators," *Intl. J. of Control*, Vol. 38, No. 2, pp. 465~492, 1983.
2. Elmali, H., Olgac, N., "Sliding Mode Control with Perturbation Estimation(SMCPE) : A New Approach", *Intl. J. of Control*, Vol. 56, No. 4, pp. 923~941, 1992.
3. Moura J. T., Roy R. G., Olgac N., "Sliding Mode Control With Perturbation Estimation (SMCPE) and Frequency Shaped Sliding Surfaces", *Transaction of the ASME*, Vol. 119, pp. 584~588, Sep., 1997.
4. 신호필, 이종광, 강이석, "슬라이딩 모드를 가진 2 자유도 제어기를 이용한 로봇 조작기의 끝점 위치 제어", *제어·자동화·시스템공학 논문지*, 제6권 제6호, pp. 471~477, 2000.
5. Coleman C.P., Godbole D., "A Comparison of Robustness: fuzzy logic, PID, & Sliding Mode Control", *IEEE World Congress on*

- Computational Intelligence*, vol.3, pp. 1654~1659, 1994
6. Park Y. C., Chang W. W., Roh H. S. ,
"Anti-Jump Resonance Characteristics of Anti-Windup Compensator for Systems With a Saturating Actuator", *KSME*, Vol. 17, No. 6, pp. 1342~1350, 1993.