

함정 탑재 안테나의 복사패턴 측정기법 연구

A Study on the Radiation Pattern Measurement Technique of Shipboard Antenna

정 회 인*
Jung, Hoi-In

ABSTRACT

It is important to test and evaluate the variation degree of ship-mounted antenna radiated power with respect to all directions in order to use more effectively antennas that installed on naval ships. The naval ship has various sensors for navigation, communication and electronic warfare, etc. And the performance of these sensors extremely depends on the various characteristics of antenna system to transmit and receive electromagnetic wave. The radiated power pattern of the antenna differs from all aspect angles of the ship because of complex superstructures. It is important to know the weak point(direction) of antenna radiation for appropriate operation. Therefore, the ARP(Antenna Radiation Pattern) of shipboard antennas is measured for the all aspect angles. The results of ARP measurement are utilized as reference for antenna arrangement of newly-built same class warship.

This study also describes the development results for the ARP measurement technique, software design and test procedures to measure the radiation pattern of communication equipment antennas using the fixed test site.

주요기술용어: ARP(안테나복사패턴), Propagation Path Loss(전파경로손실), Multipath Interference(다중경로간섭), ADU(합자세측정장비)

1. 서 론

통신장비 및 레이더 등 함정에 탑재된 전자장비의 성능 중에서 안테나 복사 패턴이 원하는 방향으로 지향하는가를 평가하기 위해서는 사용된 안테나의 특성을 파악할 필요가 있으며, 그 특성은 전계 분포, 전력 분포, 안테나 이득, 운용 편파, 안테나 효율 등으로 구

분할 수 있다. 안테나의 다양한 특성 중에서 안테나의 복사전력의 분포 형태를 측정하는 안테나 복사패턴(ARP; Antenna Radiation Pattern) 측정은 방위별 안테나 복사 전력 밀도의 크기 분포를 측정하는 시험이다.

일반적으로 안테나의 복사패턴은 안테나 제작 당시 임의의 주위 환경에 대하여 측정되고 그 결과는 안테나의 규격 자료로서 남게 된다. 그러나 안테나가 함정과 같은 복잡한 상부 구조를 구성하는 무기체계에

* 국방과학연구소

탑재될 경우 실제 안테나의 복사패턴은 안테나 제작 당시에 주어진 복사패턴과는 달리 무기체계의 상부 구조에 따라 변형되어질 수 있다. 그러므로 함정과 같은 복잡한 상부구조를 구성하는 무기체계에 탑재된 안테나를 보다 효율적으로 사용하기 위해서는 각 무기체계에 탑재된 후의 안테나 복사패턴을 측정하고 구조물의 형태에 따른 복사 전력의 변화 정도를 자료화하여 그 결과를 안테나를 운용하거나 후속합정을 건조할 때 안테나 배치의 참고자료로 활용한다.

현재 운용중인 함정에는 통신장비, 레이다, 전자전 장비, 피아식별기 등에 사용하는 다양한 종류의 안테나(송신 전용, 수신 전용, 송·수신 겸용)를 가지고 있으며 이들 안테나의 복사패턴은 함정에 배치된 여러 구조물들에 의하여 영향을 받아 안테나 제작당시에 측정된 복사패턴과는 다른 형태를 가지게 되며 특히 해수면 반사에 의한 다중경로 간섭현상(multipath interference)은 중요한 손실요인으로 고려해야 할 요소이다.

함정에 설치된 안테나의 복사패턴을 측정하기 위한 방법⁽¹⁾으로 두 가지 방법이 있으며, 첫 번째 방법은 고정 시험소가 설치되기 전에 실시했던 방법으로 피시험 함정을 중심으로 일정한 거리를 유지하며 기동하는 지원함을 이용하는 것이고 두 번째 방법은 고정 시험소를 이용하는 방법이다. 첫 번째 방법은 계측 시스템이 설치된 피시험함을 투묘시킨 상태에서 지원함이 선회 기동하면서 동일 운용 주파수 대역 안테나를 이용하여 피시험 안테나의 시험 주파수로 일정한 전력을 지원함으로 송신하면 해당 안테나는 신호를 수신하여 설치된 계측장비를 이용하여 피시험 안테나의 복사패턴을 측정하는 방법이다. 이 방법은 지원함의 상부 구조물에 의한 시험용 안테나 복사패턴의 왜곡이 발생하고 피시험함 및 지원함의 자세각을 동시에

계측하여 측정 결과에 반영해야 하므로 측정 시스템 구성이 복잡한 단점이 있다.

본 연구에서는 지원함을 대신하는 육상의 고정시험소를 활용하여 피시험함의 안테나 복사패턴을 측정하는 방법으로 구조물에 의한 복사 전력 패턴의 왜곡현상을 제거할 수 있도록 시험용 안테나를 개방구간에 설치하여 운용하고 시스템 구성을 단순화시켜 보다 향상된 정확도를 제공하기 위해 GPS를 이용한 함정의 자세각을 계측하여 안테나 복사패턴 측정결과에 반영하며 복사 전력 밀도의 공간 감쇄로 인한 거리별 보상 방안 및 다중경로에 의한 영향을 고려한 실시간 안테나 복사패턴 측정 기법을 제시한다.

2. 안테나 복사 패턴 측정 기법

2.1 안테나 복사패턴

안테나 복사패턴은 안테나에 의해 여기된 전자기장을 특징짓는 양적인 요소들의 공간적인 분포이며, 이들 양들은 전장의 세기, 복사 전력의 세기, 지향성 및 편파를 포함한다. 이러한 복사패턴을 측정하기 위해서는 정의된 측정 표면상에서 값들을 추출하여야 하며, 이러한 측정 표면상을 따르는 경로를 패턴컷(pattern cut)이라고 한다.⁽²⁾ 복사패턴은 이러한 패턴컷에서 값들의 분포를 의미한다.

그림 1에서와 같이 복사 구면 위에는 2가지 형태의 패턴컷이 있으며 경로는 θ 혹은 ϕ 중 하나의 값을 고정시키고 다른 하나의 값을 변수로 하는 궤적을 가진다. 실제 측정 상황에서는 복사 구면 위에 프로브(probe) 안테나를 이용하여 시험할 안테나의 필드를 샘플링하는 형태를 취하게 된다. 송신 안테나로부터의 복사 필드 값은 두 가지로 나눌 수 있는데 하나는 송, 수신 위치사이의 거리(r)에 따라서 반비례하는 즉 $1/r$

손실 (α_p ; path attenuation)은 다음과 같이 정의된다.^(2,3)

$$\alpha_p = \frac{P_T}{P_R} \quad (2)$$

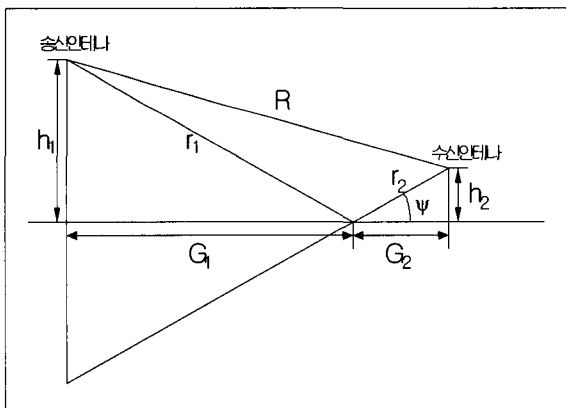
경로손실은 송신된 전력 P_T 에 대한 수신된 전력 P_R 의 비로서 정의된다. 단, 등방성 안테나는 특정방향에 대한 지향성이 없고 안테나 이득은 "1"로서 가정된다. 위의 수식과 조건을 dB형태로 나타내면 식 (3)과 같다.

$$\alpha_p [dB] = 32.44 + 20 \log(R) + 20 \log(Freq) \quad (3)$$

여기서 R 은 송,수신 안테나사이의 거리(Km), $Freq$ 는 사용 주파수(MHz) 이다.

2.2.2 다중경로에 의한 손실

해수면에 반사파가 직접파와 간섭하여 생기는 손실로서 근거리에서 신호를 송,수신하는 경우에 가장 큰 감쇄요인이며 평면 반사일 때 시험모형은 그림 3과 같다.^(2~7)



[그림 3] 평면 반사 모형

손실 인자에 대한 일반식은 다음과 같다.

$$F = \frac{E(R, \theta, \phi)}{E_0(R)} = 1 + \Gamma g \rho_s D e^{-j\Delta} \quad (4)$$

여기서, F 를 구성하는 값들은 다음과 같은 식으로부터 구할 수 있다.

1) 반사계수 (Γ)

$$\Gamma = \frac{\text{반사 필드 신호}}{\text{입사 필드 신호}} = \frac{E_R(\theta, \phi)}{E_I(\theta, \phi)} \quad (5)$$

(단, θ, ϕ 는 구 좌표)

- 수평분극인 경우 :

$$\Gamma_H = \frac{\sin \Psi - \sqrt{\epsilon_r' - \cos^2 \Psi}}{\sin \Psi + \sqrt{\epsilon_r' - \cos^2 \Psi}} \approx -1$$

(단, $|\epsilon_r'| \gg 1$ 인 경우)

- 수직분극인 경우 :

$$\Gamma_V = \frac{\epsilon_r' \sin \Psi - \sqrt{\epsilon_r' - \cos^2 \Psi}}{\epsilon_r' \sin \Psi + \sqrt{\epsilon_r' - \cos^2 \Psi}}$$

$$\epsilon_r' = \epsilon_r - j \frac{\sigma}{2\pi f \epsilon_0}$$

(ϵ_r : 매질의 상대유전율, σ : 매질의 전도도)

2) 직접파와 반사파의 안테나 패턴 인자: g

$$g = \exp \left[- \left(\frac{\Psi}{\phi_{3dB}} \right)^2 \right] \approx 1 \quad (6)$$

(단, $\Psi \ll \phi_{3dB}$, ϕ_{3dB} : 안테나 3dB 빔폭)

3) 표면 거칠기 인자 : ρ_s

$$\rho_s = \left[-2 \left(\frac{2\pi\sigma_h \sin \Psi}{\lambda} \right)^2 \right] \quad (7)$$

$$\sigma_h \cong 0.5m$$

(σ_h : 파고의 표준편차)

4) 반사면의 곡률반경에 의한 발산 인자: D

$$- D = \left(1 + \frac{2G_1G_2}{a_e G \sin \Psi} \right)^{-1/2} \quad (8)$$

$$G_1 = r_1 \cos \Psi, \quad G_2 = r_2 \cos \Psi$$

$$G = G_1 + G_2, \quad a_e = 6370 \text{ km}$$

5) 경로길이 차이에 의한 위상각 변이: Δ

$$- \Delta = \frac{2\pi}{\lambda} (r_1 + r_2 - r) \quad (9)$$

$$r_1 = \frac{h_1}{\sin \Psi}, \quad r_2 = \frac{h_2}{\sin \Psi}$$

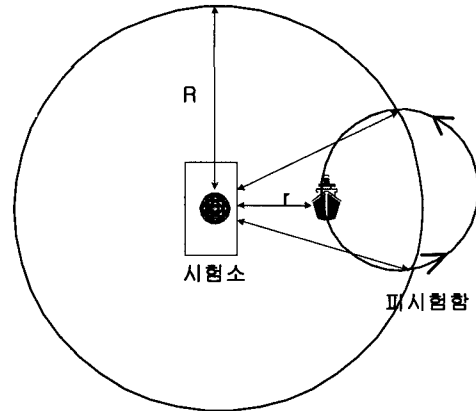
$$r = \sqrt{G^2 + (h_2 - h_1)^2}$$

위에서 구한 모든 값들을 계산하여 구한 다중 경로 손실을 dB 형태로 나타내면 다음과 같다.

$$F_{dB} = 20 \log |F| \quad (10)$$

2.2.3 손실 보상 기법

기존의 시험방법은 피시험 합정을 중심에 두고 시험 지원함이 일정거리를 이격하여 선회 기동하면서 신호세기를 측정하였으나 제안된 방법은 고정된 시험소에서 일정거리 떨어진 위치에 합정을 선회 기동시키고 합정 선수 방향을 기준으로 시험소에 설치된 송, 수신 안테나의 상대적 방위에 따른 전력 값으로 수신 또는 일정한 고정 전력을 송신하는 방법이다. 여기서 고려해야할 점은 기존방법과의 차이점인 동일 거리에 대한 조건을 유지할 수 없으므로 거리 및 합자세에 따른 신호세기를 보상해야 한다. 제안된 안테나 복사 패턴측정 시험에 대한 피시험 합정과 시험소의 배치를 그림 4에 나타내었다.



[그림 4] 시험소와 피시험합정의 기동

거리에 따른 신호보상은 다음과 같이 구할 수 있다.
실제 신호세기 = 수신한 신호세기 + P_{comp}

(P_{comp} = 거리 r 에서 감쇄량 - 거리 R 에서 감쇄량)

$$P_{comp} = 20 \log_{10}(r) - 20 \log_{10}(R) \quad (11)$$

앞에서 구한 경로손실과 거리에 따른 전력 보상 값을 고려하였을 때 최종적인 전력 값은 다음과 같이 나타낼 수 있다.

$$P_{final} = P_{RA} - 20 \log |F| + P_{comp} \quad (12)$$

P_{RA} : 수신전력

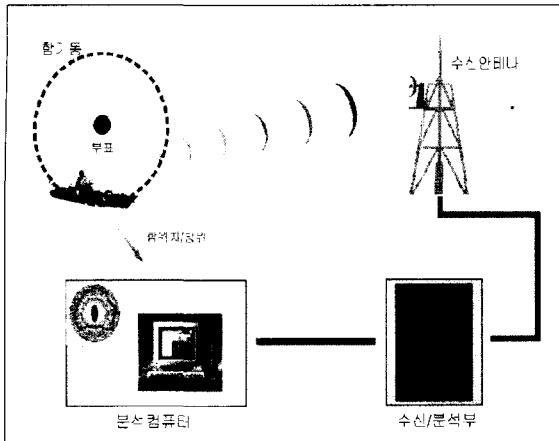
F : 다중 경로에 의한 손실

P_{comp} : 거리에 따른 보상 값

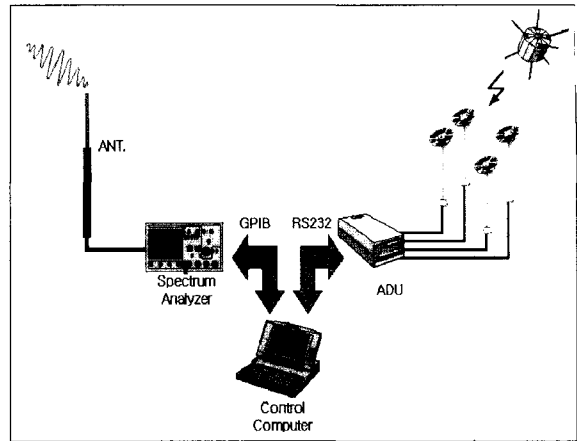
3. 시스템 구성

3.1 안테나복사패턴 측정 절차

피시험합의 송신 전용 및 송·수신 겸용 안테나의 복사 패턴 측정을 위한 시험개념은 그림 5와 같다. 먼저 피시험합에 설치된 안테나가 일정 세기의 신호를



[그림 5] 안테나(송신, 송·수신겸용) 복사패턴 측정 개념도



[그림 6] 안테나(수신전용) 복사패턴 측정 시스템 구성도

시험소로 송신하고 시험소에서는 신호를 수신·계측하며 피시험함에 설치된 함자세 측정장비의 계측 데이터를 RF 무선 모뎀으로 시험소로 송신하고 시험소의 계측시스템은 거리별 신호 감쇄성분과 함정의 상대 방위별 복사 전력의 세기를 보상하여 복사패턴을 측정한다.

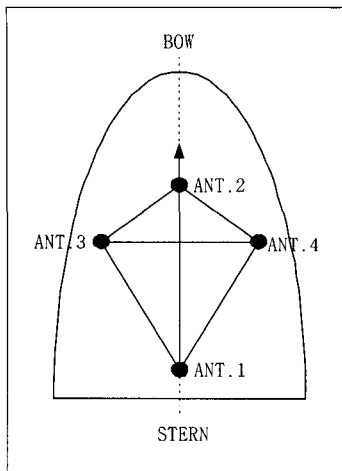
피시험함에 설치하여 함정 수신 전용 안테나의 복사패턴을 측정하기 위한 시스템 구성은 복사패턴을 측정할 안테나와 연결되는 스펙트럼 분석기(Spectrum Analyzer), 허용 전력 이상의 전력 유입을 감쇄시켜 시스템 보호를 위한 RF 감쇠기, 함정 자세각 및 함 위치를 측정하는 함자세 측정장비(ADU; Attitude Determination Units) 그리고 GPIB (General Purpose Interface Bus)를 이용하여 스펙트럼 분석기의 제어를 담당하고 직렬통신에 의한 함자세 측정장비로부터의 데이터 획득 및 신호 수집과 분석을 수행하는 제어 컴퓨터로 이루어진다. 전체적인 시스템 구성도는 그림 6과 같다.

먼저 스펙트럼 분석기에서 현재 시험중인 안테나로부터 주입되는 신호를 주파수 영역에서 분석하여 전

시하고 그 주파수 성분과 주파수 신호세기를 실시간으로 GPIB 케이블에 연결된 제어 컴퓨터로 전달한다.

입력된 신호의 주파수와 신호세기는 제어 프로그램에 의해서 그 값이 전시되고 신호세기는 신호원(시험 안테나)과 피시험안테나 사이의 거리 및 주변 환경에 의한 감쇄의 영향을 효과적으로 보상하여 전시한다. 또한 현재 입력된 신호성분과 시간적으로 동기가 일치되는 함정 중심선기준의 안테나에 대한 신호원의 현재 방향을 함자세 측정장비를 이용하여 계산한다. 이렇게 구한 함정 중심선과 신호원 사이의 각도에 따라서 보상된 신호 성분의 크기를 복사패턴 형태로 나타낸다.

함정 중심선과 신호원사이의 각도 계산은 진북 방향에 대한 현재 함정 진행 방향과 함 위치 정보를 필요로 한다. 함정 진행 방향과 함정 위치는 함자세 측정장비로부터 얻을 수 있다. 함정의 진행방향과 함 위치를 측정하는 함자세 측정장비는 4개의 GPS 안테나를 일정거리이상 이격하여 설치하도록 요구되는데 가능한 멀리 이격시켜야 함정자세각(헤딩,롤,피치)측정이 정확해진다.⁽⁸⁾ 그리고 다중경로에 의한 불필요한 신호



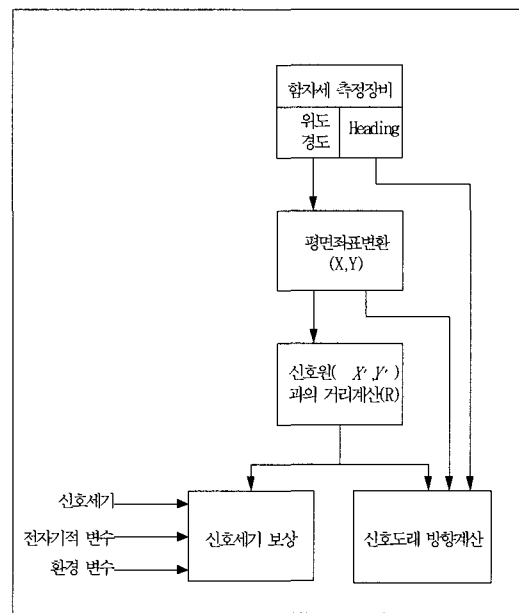
[그림 7] 함정에 설치된 ADU안테나 설치 형태

의 유입은 자세측정 정확도를 저하시키는 원인이 되므로 가능한 한 안테나는 함정 플랫폼의 상부에 설치하여 GPS 안테나 근처의 구조물로부터 위성신호의 반사 가능성을 최소화 시켜야 한다.

그림 7은 함정에 설치된 ADU안테나 설치구조를 나타낸다. 1번, 2번 안테나는 상대적으로 함미 쪽과 함수 쪽에 설치해야 하며 안테나를 지지하는 구조물은 함정과 동일한 운동을 해야 하며 이런 제약 조건은 안테나 설치 후 이동이 함정 자세 정보에 대단히 민감한 영향을 주기 때문이다.

3.2 좌표변환 및 각도 계산

거리에 따른 신호세기 감쇄에 대한 적절한 보상정도와 피시험안테나를 중심으로 함정의 선수 방향과 신호원(시험안테나)사이의 각도를 계산하기 위해서는 임의의 기준점에 대하여 함정의 현재 상대위치를 알아야하고 진북에 대한 함정의 현재 헤딩을 알아야한다. 이는 동일한 기준점에 대해서 함 위치와 신호원 위치까지의 거리를 계산하고 이 거리를 이용하여 신호세기의 거리에 대한 감쇄를 계산함으로써 신호세기



[그림 8] 신호세기보상 및 신호 도래 방향 계산 과정

보상이 가능해진다. 또한 현재 함정의 헤딩과 함 위치 및 신호원 위치를 이용하여 안테나 중심의 함정 선수 방향과 신호원사이의 각도를 계산할 수 있다.

그림 8은 신호세기 보상 및 신호 도래 방향의 계산 과정을 나타낸다. 함자세 측정장비에서 함정 위치정보는 위도와 경도좌표로 출력되는데 안테나 복사패턴 측정 시험에 이용하기 위해서는 경, 위도 좌표를 평면 직교좌표로 변환해야 한다. 여기서는 경, 위도 좌표로부터 평면 직교좌표의 변환방법으로 널리 알려진 가우스-크뤼거 투영법을 이용하여 좌표변환을 수행하였다.⁽⁹⁾ 평면 직교좌표로 변환할 때 고정시험소의 한지점의 절대 좌표를 측량하여 평면 직교좌표의 원점으로 정하고 그 측량점을 중심으로 신호원 및 함정 위치를 계산하였다.

신호원과 함정에 있는 안테나사이의 거리를 계산하기 위해서는 안테나에 대한 절대 좌표가 필요하다. 안테나의 절대 좌표를 구하기 위해서는 함정내에서 안

테나의 상대적 위치인 시차자료(parallax)와 합정 위치 정보(GPS 안테나위치) 및 합정 진행방향인 헤딩 정보가 필요하다. 합정내 안테나의 상대위치로부터 원점기준의 평면 절대좌표로의 변환은 다음과 같이 구할 수 있다.

$$X_{ANT} = X_{GPS} + (x_{ant} - x_{gps}) \cdot \cos(\phi) + (y_{ant} - y_{gps}) \cdot \sin(\phi) \quad (13)$$

$$Y_{ANT} = Y_{GPS} - (x_{ant} - x_{gps}) \cdot \sin(\phi) + (y_{ant} - y_{gps}) \cdot \cos(\phi) \quad (14)$$

여기서 사용된 기호는 다음과 같다.

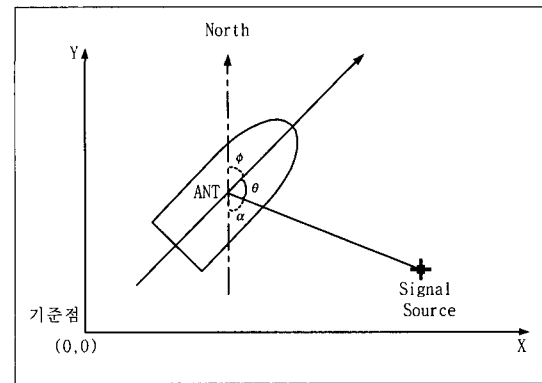
- X_{ANT}, Y_{ANT} : 안테나의 절대위치
- X_{GPS}, Y_{GPS} : 합정 위치 (GPS 안테나 위치)
- x_{ant}, y_{ant} : 합정내에서 안테나 위치
- x_{gps}, y_{gps} : 합정내에서 GPS 안테나 위치
- ϕ : 합정 헤딩

합정내의 안테나 위치 및 GPS 안테나의 합정내 상대위치는 시험시작 전에 미리 알아두어야 할 사항들이다. 이는 실시간으로 안테나 복사패턴을 측정하기 위해서는 이들 정보가 시험을 시작하기 전에 제어 프로그램에 입력되어야 하기 때문이다.

안테나를 중심으로 합수와 신호원 사이의 방위각 추출은 합자세 측정장비에서 출력되는 합정의 헤딩 정보와 합 위치 정보를 이용하여 계산한다. 그림 9는 방위각을 구하는 방법을 나타내며 다음과 같이 계산할 수 있다.

합수와 신호원사이의 방위각 : θ

$$\theta = \pi - \phi - \alpha$$



[그림 9] 신호원과 합수방향사이의 방위각(θ) 계산

여기서 ϕ 는 합정 헤딩을 나타내고 안테나와 신호원을 연결한 선과 Y축과의 각 α 는 다음과 같이 구할 수 있다.

$$\alpha = \frac{\pi}{2} - \left| \tan^{-1} \left(\frac{Y_{ANT} - Y_{SOURCE}}{X_{ANT} - X_{SOURCE}} \right) \right| \quad (15)$$

단, $X_{ANT} < X_{SOURCE}, Y_{ANT} > Y_{SOURCE}$ 이다.

신호원에 대한 안테나의 상대적위치를 각 사분면으로 나누고 그 방위각 θ 를 정리하면 다음과 같이 계산되어진다.

$$\text{if } (X_{ANT} > X_{SOURCE}, Y_{ANT} > Y_{SOURCE}), \quad \theta = \pi - \phi + \alpha$$

$$\text{if } (X_{ANT} < X_{SOURCE}, Y_{ANT} > Y_{SOURCE}), \quad \theta = \pi - \phi - \alpha$$

$$\text{if } (X_{ANT} < X_{SOURCE}, Y_{ANT} < Y_{SOURCE}), \quad \theta = 2\pi - \phi + \alpha$$

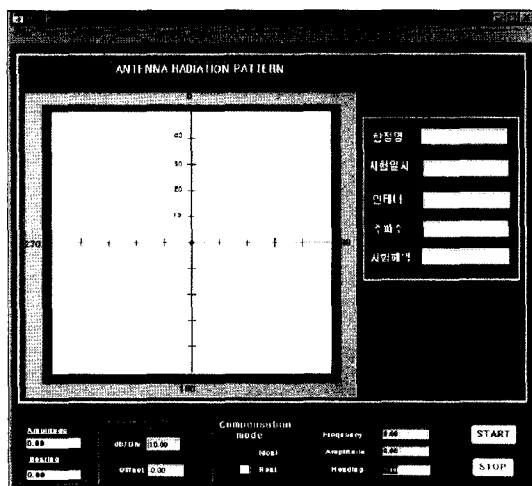
$$\text{if } (X_{ANT} > X_{SOURCE}, Y_{ANT} < Y_{SOURCE}), \quad \theta = 2\pi - \phi - \alpha$$

이상과 같은 방법으로 신호세기 보상을 위한 시험 안테나와 피시험안테나사이의 거리를 구하고 피시험 안테나를 중심으로 합정 중심선과 시험안테나사이의 각도를 계산할 수 있으며 이 값들과 거리에 따른 보상 인자, 다중 경로에 의한 손실을 고려하여 안테나 복사패턴 측정 시스템을 구축하였다.

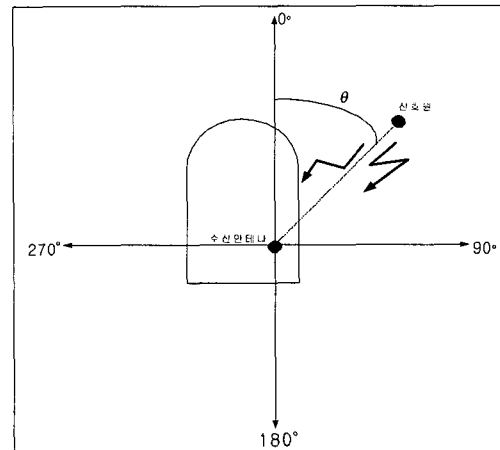
4. 제어 및 분석 소프트웨어설계

그림 10은 안테나 복사패턴을 측정하기위해 개발된 계측화면을 나타낸다. 화면은 안테나 복사패턴이 실시간으로 전시되는 그래프부분과 합정정보관련 입력부분, 현재 합정의 헤딩값과 안테나 복사전력, 그리고 보상된 복사전력값이 전시되는 부분으로 구성된다. 진폭을 보상하는 방법에 따라서 Ideal 모드와 Real 모드를 선택할 수 있도록 하였다.

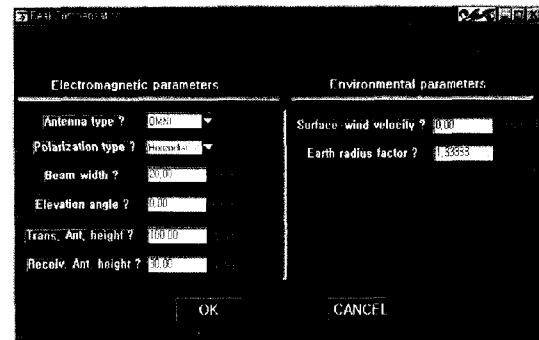
그래프 영역에서는 그림 11과 같이 현재 시험중인 합정 내의 안테나를 그래프의 원점에 배치한 구조로 볼 수 있으며 합정 진행방향을 0°로 하고 신호원의



[그림 10] ARP 측정 화면



[그림 11] 주 화면 그래프 구조

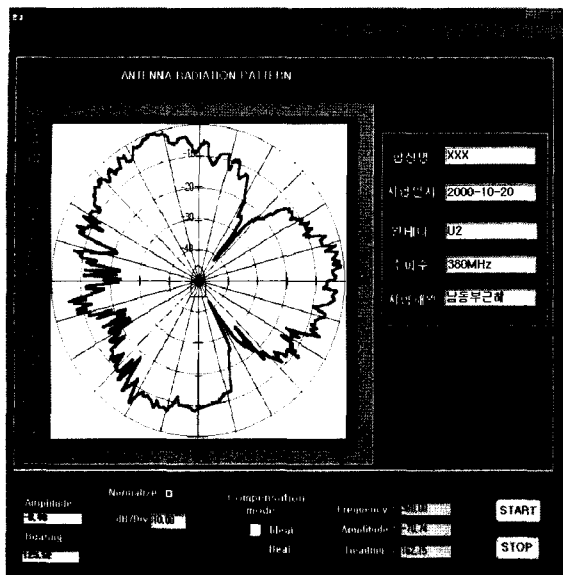


[그림 12] 크기보상("real" 모드) 환경변수 입력

방향에 따라 그래프내의 ARP패턴은 시계방향 혹은 반 시계방향으로 방위(θ)가 증가하든지 감소한다.

하단에 있는 보상모드(Compensation mode)는 현재 측정되는 신호성분에 대한 감쇄를 효과적으로 보상하여 순수한 안테나 수신 특성으로 변환함으로써 신뢰성있는 계측 데이터를 획득하는 역할을 한다.

보상방법으로 신호원의 감쇄 보상을 거리에 대한 감쇄만을 고려하는 Ideal모드와 안테나의 전자적 특성과 시험 장소 주변의 환경 요인을 고려하여 보상하는 Real모드로 나누어 신호세기를 보상할 수 있게 하였다. 기본적으로는 Ideal모드로 선택되게 하였고 만일 Real모드를 선택할 경우에는 그림 12와 같은 환경



[그림 13] ARP 측정 화면

변수 입력 윈도우가 나타난다. 입력변수를 입력하게 되면 입력된 환경변수에 의한 신호세기의 실제환경보상이 이루어진다.^(2,4)

그림 13은 실제 합정에 탑재되어 있는 전방향 안테나의 복사패턴을 시험하여 그 측정결과를 전시한 화면이다.

합정방위별 안테나의 복사패턴 측정결과를 보면 선 수중심으로 40°와 150° 부근에서 수신취약점을 보이고 그 방향에서 합정 구조물에 의해 심각한 영향이 발생함을 알 수 있다. 이러한 안테나별 복사패턴 측정 결과는 합정의 안테나 운용자에게 안테나운용 정보를 제공하여 동급의 후속합정을 건조할 때 안테나 배치를 결정하기 위한 자료로 활용할 수 있다.

시험완료 후 데이터는 현재 입력되는 신호의 주파수와 보상되기전의 신호세기, 보상된후의 신호세기, 합자세 측정장비로 얻어지는 합정의 절대위치와 heading 정보, 그리고 이 정보를 이용하여 계산한 상대방위값을 저장한다. 그리고 시험합정명과 시험안테나 모델

명, 시험안테나의 시차자료와 합자세 측정장비의 시차자료, 그리고 신호원의 역할인 송신 안테나의 절대 위치가 저장 파일 헤드에 기록된다. 이러한 정보의 기록은 시험당일 발생할 수 있는 데이터의 오류를 차후에 정확하게 수정할 수 있게 함은 물론이고 합정이 보유하고 있는 각 안테나에 대한 복사패턴을 합정별로 데이터 베이스화 할 수 있는 장점이 있다.

5. 결 론

본 연구는 고정 시험소를 활용하여 합정에 탑재된 안테나의 복사패턴을 효과적으로 측정하기 위한 신호세기 보상방법을 제시하고 시스템을 구성하여 실제 측정시험에 적용하였다.

본 연구에서 제시한 안테나복사패턴 측정기법은 지원함을 대신하여 육상에 고정된 시험소를 활용하여 피시험함의 안테나 복사패턴을 측정하는 구성으로 시험용 안테나를 개방구간에 설치함으로써 구조물에 의한 복사 전력 패턴의 왜곡현상을 제거할 수 있고 피시험 합정만의 자세각을 측정하여 측정결과에 반영하기 때문에 시스템 구성을 단순화 할 수 있는 장점이 있다.

개발된 안테나 복사패턴측정 시스템은 합자세 측정장비를 이용하여 합정의 위치 및 자세각 정보를 실시간으로 획득하는 모듈, GPIB 연동방식을 이용하여 시험주파수에 대해 전력세기를 측정하는 모듈 그리고 실제 해상시험에서 전자기파의 다중경로손실에 영향을 주는 해상환경요소 및 안테나특성인 고각, 빔폭, 편파 등을 고려하는 모듈로 구성하였으며, 또한 사용자 인터페이스를 고려하여 윈도우 환경으로 개발하였다.

이 연구에서 제시된 복사패턴 측정기법은 통신장비 안테나뿐만 아니라 레이더, 전자전장비, 피아식별기 등 함정에 탑재된 다양한 형태의 안테나에 대한 복사패턴을 측정하는데 적용할 수 있다.

앞으로의 과제는 안테나 복사 패턴에 영향을 주는 전자기적 환경변수와 해상환경 변수들의 직, 간접적인 상관관계의 정확한 모델링을 수립하여 측정시스템의 보완이 이루어져야 할 것으로 생각된다.

참 고 문 헌

1. 김응조의 4명, “안테나 복사패턴 측정 시스템개발”, 국방과학연구소, ATRC-509-93870, 1993.
2. Y. T. Lo, S. W. Lee, “Antenna Handbook IV”, Van Nostrand Reinhold, 1993.
3. L. V. Blake, “Radar Range-Performance Analysis”, Norwood, Massachusetts: Artech House, 1986.
4. R. E. Collin, “Antenna and Radiowave Propagation”, McGraw-Hill Book, 1985.
5. D. J. Fang and R. H. Ott, “A low elevation angle L-band maritime propagation measurement and modeling”, IEE Conf. Pub. 222, pp. 45~50, 3rd International Conference on Satellite Systems for Mobile Communications and Navigations, London, 1983.
6. B. Kinsman, Wind Waves, “Their Generation and Propagation the Ocean surface”, New York: Prentice-Hall, 1965.
7. M. W. Long, “Reflectivity of Land and Sea, Lexington”, Massachusetts: D.C. Heath & Co., 1975.
8. 이성호, “GPS를 이용한 이동체 자세 결정기법”, 국방과학연구소, NWSD-517-980754, 1998.
9. 유복모, “측지학”, pp.103~105, 동명사, 1992.