

경어뢰용 낙하산 조립체 개발 방법에 관한 연구

A study on the developmental method of parachute and air stabilizer for light weight torpedo

신 용 재*
Shin, Yong Jae

ABSTRACT

According to the advanced development of Light Weight Torpedo, the overall items related with the parachute type and gore layout and air stabilizer of the parachute for fixed and rotary wing aircraft are described in this paper. Also, the drag-area which should satisfy the firing envelope, parachute inflation characteristics, stability of parachute and torpedo in airdropping, water entry impact on torpedo and parachute constituted the principle design factors.

The important trial and errors occurred in the step of performance of the parachute for fixed and rotary wing aircraft are investigated and analyzed.

주요기술용어 : Parachute(낙하산), Air stabilizer(낙하산 조립체), gore(고어), firing envelope(안전발사 영역), inflation(전개), stability(안정성)

1. 서 론

오늘날 낙하산의 사용용도 및 그 범위가 옛날과는 달리 아주 광범위하게 사용되어지고 있다. 사용대상에는 군에서 운용하는 것부터 시작하여 민간의 레저용 그리고 우주선까지 그 범위가 다양해졌다. 초기 1920년대에는, 솔리드 타입(Solid type)의 원형과 평면 낙하산이 비행기 조종사의 구조용 및 스포츠 점핑용 그리고 가벼운 화물의 공중 투하용으로 사용되었다.

1930년대에는, 군에서 병력과 군수물자의 공중투하

용 및 항공기의 착륙을 위한 감속용으로 낙하산을 사용하였다. 1940년대에는 무인 항공기(Unmanned aircraft), 미사일, 군수품 장비의 회수용으로 사용하였고 나중에는 유인 및 무인 우주선의 회수용으로 사용하였다. 이러한 새로운 낙하산 응용범위의 확대 및 개발로 인하여 새롭고 다양한 형태의 낙하산들이 만들어지게 되었다. 따라서 이러한 우수한 성능 특성을 가진 낙하산을 설계하고자 할 때는 우리가 설계하고자 하는 시스템의 특성과 운용환경을 고려하여야 하며 경어뢰를 운용하기 위한 낙하산은 원하는 해상 위치에, 원하는 자세 및 속도로 입수할 수 있도록 하는 안정성이 상대적으로 중요한 요소가 된다. 또한, 최근

* 국방과학연구소

의 경어되는 중량이 증가함에 따라 최소 운용수심을 줄이기 위해 낙하산에 부표로서의 역할도 부여한다.

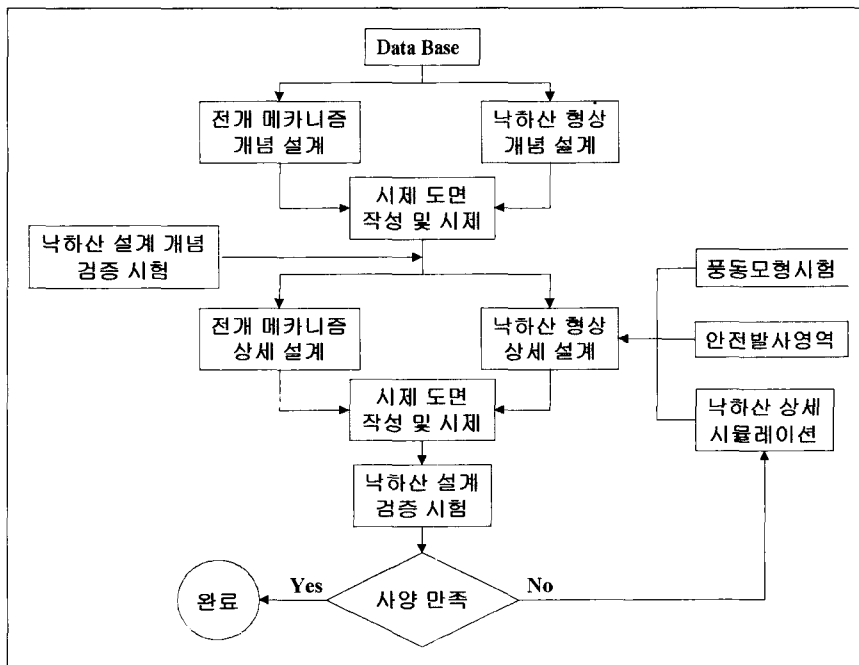
따라서 본 연구에서는 일반적인 낙하산 설계과정을 통해 얻은 결과를 바탕으로, 여러 가지 실험 방법과 기법을 통해 설계된 낙하산과 air stabilizer의 성능을 검증하고, 설계에 대한 이론적 및 기술적인 문제들을 재 검토함으로써 국내 개발 경어뢰용 낙하산의 개발 개념을 정립하고, 독자적으로 낙하산을 설계하고 검증할 수 있는 실험 방법과 기법을 개발하는데 목적이 있다.

2. 낙하산 설계

국내 개발 경어뢰에 적용되는 낙하산 조립체의 개발과정은 그림 1과 같다. 초기 낙하산 개념설계는 모방개발로 시작하여 풍동시험을 거쳐 공력특성을 파악

하고 몇 가지 설계 요소들을 변화시킨 낙하산 시제품을 제작하여 모의 투하시험을 실시함으로써 낙하산 설계 변수들의 특성을 파악한다. 개념설계를 기초로 상세설계 단계에서 경어뢰의 안전 입수 조건과 발사 조건을 선정하고 이를 만족하는 영역에서 국내 개발 경어뢰가 운용될 수 있도록 낙하산 형상을 독자적으로 설계하고, 낙하산을 신뢰성 있게 전개시키는 전개장치/폴립장치를 낙하 시험 결과를 토대로 독자적인 기술로써 설계한다. 상세 설계된 낙하산 조립체를 제작하여 실제 항공기(헬기/초계기)에서 낙하시험을 수행하여 낙하 성능을 검증함으로써 국내 개발 경어뢰용 낙하산의 최종시제품을 완성하고 경어뢰용 낙하산 설계 기법을 검증할 수 있도록 한다.

일반적으로 낙하산 형상설계에 있어 중요한 요소는 낙하산 타입, 낙하산 공칭직경, 산줄 길이 및 고어형상 등이다. 낙하산의 공칭직경을 구하는 식은 (1)과 같다.



[그림 1] 낙하산 조립체 개발 흐름도

$$D_0 = \sqrt{\frac{2.547 W_t}{C_{D_0} V_e^2 \rho}} \quad (1)$$

$$V_e = \sqrt{\frac{2 W_t}{C_{D_0} S_g \rho}} \quad (2)$$

이 식에서 C_{D_0} 는 항력계수고, V_e 는 감속율을 나타내며 W_t 는 총 중량을 나타낸다. 고어 면적(S_g)은 식 (3)과 같고 고어 각(β)은 식(4)에 의해서 구해진다.

$$S_g = \frac{S_0}{N_G} \quad (3)$$

$$\beta = 2 \sin^{-1} \left[\cos \frac{\pi}{6} \left(\sin \frac{180}{N_G} \right) \right] \quad (4)$$

여기서, S_0 는 낙하산 면적이고 N_G 는 고어수이다. 낙하산의 투과율은 낙하산 특성과 성능에 영향을 미치며 ribbon 및 ringslot과 같은 slotted형태는 전체 갖의 면적에 대한 열려진 면적의 비로서 정의된다. 또한 slotted 형태의 낙하산은 10%에서 35% 범위의 형상 투과율을 사용하고 있다. 투과율과 항력계수와의 관계는 식 (5)와 같다.

$$C_{D_0} = 2(0.5 - \lambda_r) \quad (5)$$

여기서, λ_r 은 투과율을 나타낸다.

일반적으로 낙하산 산줄은 경어되 직경의 6배 이상 경어되 후미부로부터 떨어지도록 결정되어야 한다. 그런데 안정성을 고려할 때 최소 조건보다 더 많이 채택한다. 그리고 낙하산의 전개 시간(t_f)은 식(6)과 같다.

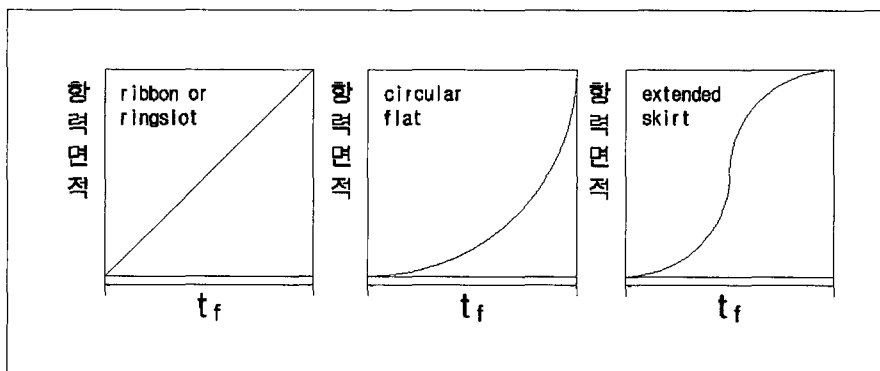
$$t_f = \frac{8 D_0}{v^{0.9}} \quad (6)$$

여기서, v 는 경어되를 낙하하는 순간의 항공기 속도이다.

3. 설계 결과 및 고찰

3.1 낙하산 형상 설계 결과

낙하산 타입을 결정하기 위해서는 공기중 시간에 대한 항력변화가 중요하며 이것은 시간에 따른 힘이나 궤적을 추정하는 데 중요한 요소가 된다. 그림 2와 같이 시간에 대해 항력변화의 특성을 몇 가지 타입의 낙하산에 대해 도시하였고 이를 통해 공기중에서 낙하산 전개시간에 대해 항상 일정한 항력변화가 요구되는 ribbon 타입의 낙하산을 선정하였다¹⁾. 초기 모방 설계단계에서 낙하산에 대한 기술 자료가 부족하여 체계적인 기술 분석을 통한 설계가 어려웠다. 선진



[그림 2]
낙하산 타입에 따른
전개시간과 항력면적과의
관계

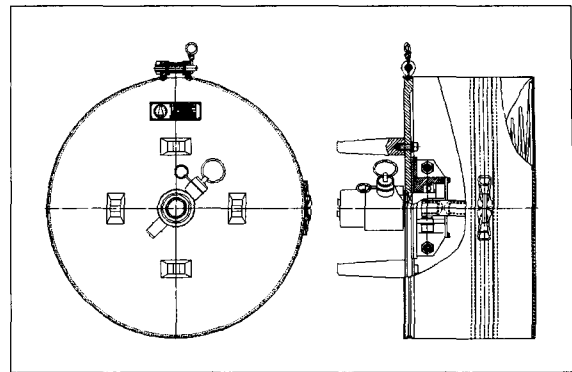
[표 1] 항공기용 낙하산 재원

	헬 기	초 계 기
형 태	conical ribbon	conical ribbon
산줄길이	3 m	5 m
공칭직경	2 m	2.4 m
고 어 각	26°	26°
고어개수	12 개	12 개
원 추 각	30°	30°
투 과 율	30 %	35 %

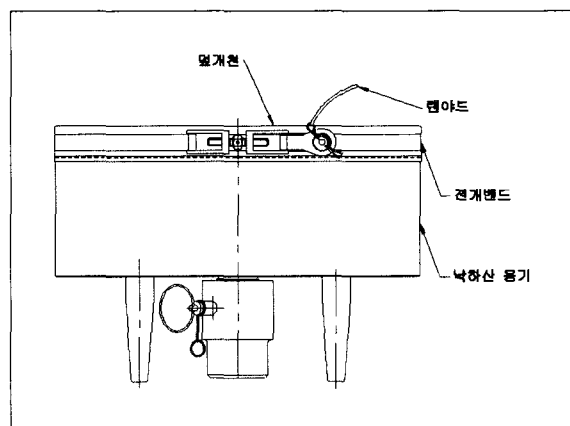
국의 경우에는 그 나라의 경어뢰 특성, 항공기의 발사체계 및 운용환경에 맞게 설계되어 있으므로 국내 개발 경어뢰에 적용하기에는 많은 문제점을 내포하고 있다. 따라서 일반적인 낙하산의 구성요소를 정하는 식들과 풍동 시험을 통해 설계된 낙하산의 재원은 보조산을 장착한 낙하산이었고 산줄개수, 고어개수 또한 16개였다. 설계 변경에 대한 자세한 서술은 뒤에서 언급하겠지만 실사시험인 항공기 연동 시험을 통해 낙하산의 재원이 많이 수정되었고 개발 경어뢰에 사용되는 최종 설계재원은 표 1에서 보는 바와 같다.

3.2 Air stabilizer 설계 결과

공기중에서 전개되는 낙하산을 담고 있고 항공기에 직접적으로 연동되는 air stabilizer는 항공기에서 투하될 때 초기 낙하 자세를 빨리 제어함으로써 입수 각도를 향상시키기 위해 낙하산을 빨리 전개시켜야 하는 주 기능을 하고 있으며, 초기 모방 설계 단계에 있어 선진국 경험을 기초로 설계하였다. 그림 3은 초기 모델과 지금 운용중인 air stabilizer를 나타낸다. 그림 3의 (가) 형태의 Air stabilizer는 주낙하산과 보



(가) 모방 설계단계의 air stabilizer



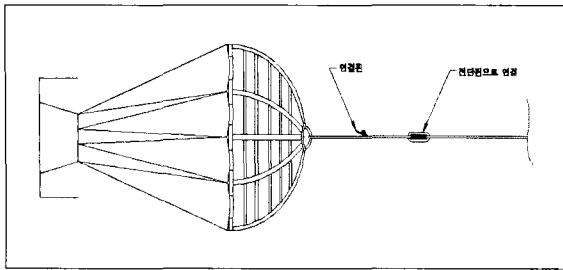
(나) 실용 시제의 Air Stabilizer

[그림 3] Air stabilizer 형상

조낙하산을 저장하고 스프링이 장착된 지퍼형태의 천 용기가 보조 낙하산 역할을 하는 형태로 설계되었다. 항공기 연동 시험을 통해, 이 구조의 Air stabilizer의 문제점을 확인하고 그림 3의 (나)와 같이 고정 용기 형태로 설계 수정하였다.

3.3 전개 메카니즘의 설계 결과

air stabilizer 전개 구조의 작동 메카니즘은 경어뢰가 항공기에서 투하될 때 항공기의 발사체계와 전개 밴드의 연결편에 결합되어 있는 당김줄이 연결편과



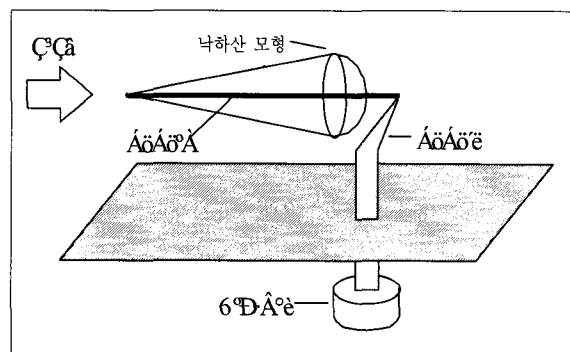
[그림 4] 낙하산 전개 메카니즘

결합된 길이 만큼 되었을 때 경어뢰의 자중에 의해 전개밴드의 연결편을 추출하고 전개밴드와 덮개천이 순차적으로 개방되어 낙하산을 용기밖으로 추출시킨다. 그림 4와 같이 당김줄에 의한 낙하산 직접 추출 방식에 의해 낙하산이 완전전개를 한 후 낙하산에 연결되어 있던 당김줄이 연결된 길이만큼 낙하 되었을 때 당김줄에 있는 전단편이 끊어지면서 항공기와 완전히 분리된다. 이러한 낙하산 당김줄에 의한 직접 추출방식을 적용함으로써 경어뢰가 항공기에서 투하될 때 빠른 시간내에 낙하산 완전 전개를 가능하게 하여 경어뢰의 공기중에서의 자세 안정성 제어 및 입수 시 입수각의 조건을 만족시켜준다. 또한 낙하산의 고어에 부착된 포켓밴드는 공기중 경어뢰 낙하 시 낙하산의 완전전개를 도와주는 매개체이다. 초기 모방 설계 때 사용한 낙하산 전개구조는 스프링 타입으로 용기 상단부위에 스프링으로 되어 있고 낙하산이 연결되어 용기 개방시 스프링의 반발력으로 낙하산을 추출시키는 구조이나 항공기에서 투하될 때 자체 중량에 의해 오히려 낙하산의 완전전개를 방해하고 낙하산의 전개시간이 지연되는 것을 확인할 수 있었다. 따라서 당김줄이 낙하산을 직접 추출하는 방식을 사용함으로써 낙하산의 완전전개 시간 단축에 따른 초기 자세 안정성 효과와 전개구조에 대한 신뢰성을 얻을 수 있었다.

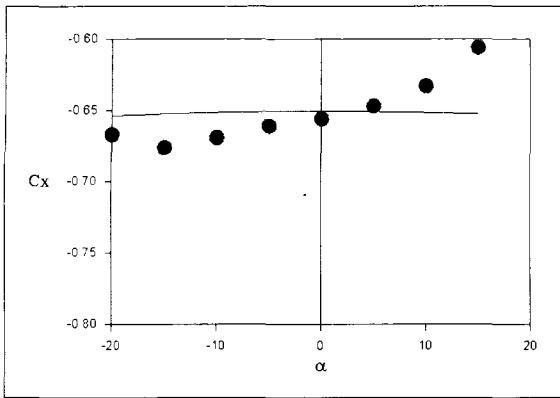
4. 시험 해석 및 결과

4.1 풍동 시험 방법 및 결과

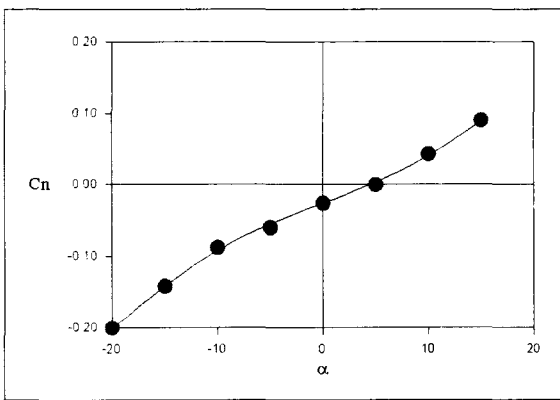
서울대학교 항공우주공학과와 폐쇄형 아음속 풍동 (19 m×8.2 m×3 m)에서 축소 낙하산 모형에 대한 공력 측정 및 전개 시험을 수행하였다. 풍동 시설의 측정부 단면적은 1.35 m×0.95 m이고, 측정부 길이는 2 m이다. 또한, 이 풍동은 75 마력의 유도 전동기에 의해 작동되며 가변 피치 프로펠러를 사용하여 최고 70 m/sec까지의 속도를 낼 수 있다. 또한, 벽면 경계층의 발달에 따른 측정부의 속도증가 및 압력구배를 제거하기 위해 측정부 상하면을 미세하게 조절할 수 있는 기능을 가지고 있다. 이와 같은 풍동안에 6 분력계와 그림 5와 같은 지지대를 설치하여 일정 속도에서의 공력과 전개현상을 시험하였다. 지지봉과 낙하산 신줄의 연결 부위에는 황동요에 의한 꼬임을 방지하기 위해 베어링을 사용하여 연결하였다. 공력계수를 추정하기 위해 풍속(약 30 m/sec)을 일정하게 유지시키고 받음각을 -30°에서 +30°까지 5° 간격으로 변화시키면서 6 분력계로 유동방향의 힘과 그에 수직인 힘을 측정하여 ribbon 타입의 낙하산 대칭축 방향의 힘과 대칭축에 수직인 법선력을 추정하였다. 그림에서 ●은 시험치이고 —은 곡선 맞춤한 것이다.



[그림 5] 풍동 시험 구성도



(가) 낙하산의 접선방향의 공력



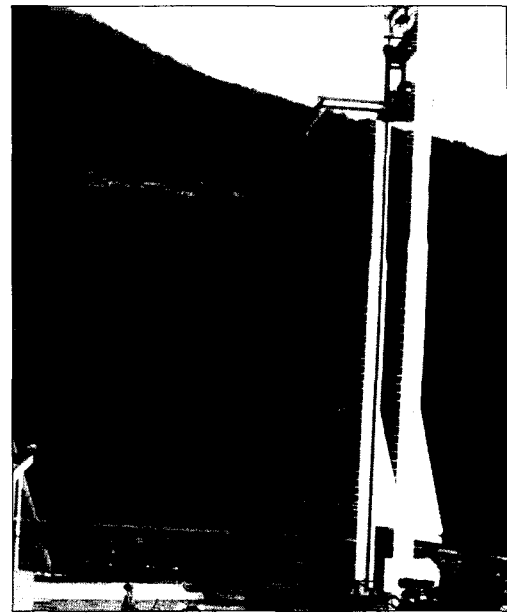
(나) 낙하산의 법선 방향 공력

[그림 6] 낙하산 풍동 시험 결과

그림 6에서 항력은 비교적 받음각에 따른 변화가 적었고 낙하산의 단독 안정성은 안정하였다.

4.2 육상 시험 분석

낙하산 조립체의 개발단계에서 항공기 플랫폼과의 연동을 고려한 설계를 수행하기 위해서는 항공기에 탑재하여 발사시험을 수행하여야 하나, 미검증된 낙하산 조립체를 확인없이 실제 항공기에 곧바로 탑재하는 것은 기술적으로나 안전성 측면에서 상당히 위험한 일이며 특히 군에서 도입 운영중인 항공기에는 더



[그림 7] 육상 투하 시험

민감한 문제이다. 따라서 설계된 낙하산과 air stabilizer의 성능 및 기구적 연동을 확인하기 위해 육상시험을 그림 7과 같은 방법으로 실시하였다. 실제 실험장치의 구성은 항공기에 낙하산을 장착한 경어뢰가 기구적으로 연결되어 있는 상태를 실제와 동일한 조건으로 구현하고, 이 조건하에서 투하시의 여러 상황에 대한 확인작업을 위해 20여회 실시하였다. 구체적인 시험항목은 아래와 같다.

- ① 낙하산 조립체를 장착한 경어뢰와 항공기 발사체계의 기구적 연동 확인
- ② 낙하산 작동 메카니즘 및 초기전개 성능 확인
- ③ 당김줄에 의한 어뢰의 초기 투하거동 확인

이상과 같은 시험조건으로 모든 관측항목을 한가지씩 개별적으로 확인하고 다시 한가지씩 증가시켜 나가면서 최종적으로 모든 실제 상황을 확인하는 방법으로 초기 투하 높이 1m에서 30m까지 수행하였다.

[표 2] 기구적 연동 투하 시험 결과

항 목	결 과	수정 사항
몸체의 투하거동	<ul style="list-style-type: none"> 랜야드 추출에 따른 roll, pitch, yaw 운동 거의 없음 	
낙하산	<ul style="list-style-type: none"> 낙하산 전개구조의 편 추출 실패 초기전개 속도 느림 	air stabilizer 구조 변경
낙하산 랜야드 추출기능	<ul style="list-style-type: none"> 랜야드 추출구조 불량(추출실패) 추출하중 과대: 랜야드 절단 상황 발생 	전개 메카니즘 변경

이 시험에서 완전히 확인되지 못한 낙하산의 완전전개 시험은 해상시험을 통해 확인되어야 하며 낙하산의 초기전개 속도를 향상시키기 위하여 낙하산 및 air stabilizer의 문제점을 표 2와 같이 확인할 수 있었다.

4.3 해상 시험 분석

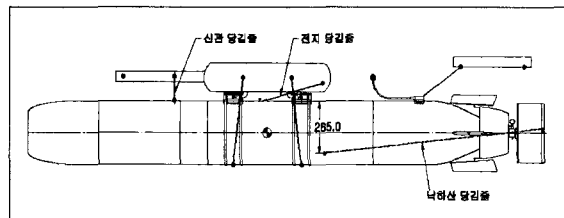
육상 시험 결과 자료를 분석하여 낙하산 전개 장치의 문제점을 보완한 뒤 표 3의 시험조건으로 헬기/초계기의 연동 시험을 수행하였다. 헬기 연동 시험은 총 3차(20여회)로 나누어 실시하였고 시험 방법은 표 4와 같다. 그리고 항공기의 장착 구성은 그림 8과 같다. 1차 시험에서 낙하산은 주낙하산에 보조낙하산이 장착된 것을 사용하고 stabilizer는 스프링 타입의 전개방식을 사용하였다. 그림 9처럼 낙하산의 완전 전개가 불가능하였다. 이는 낙하산이 전개될 때 보조산이 완전 전개되어 주낙하산의 전개를 방해하는 역할을 하는 것을 확인할 수 있었고 2차 시험에서는 낙하산

[표 3] 항공기 시험 조건

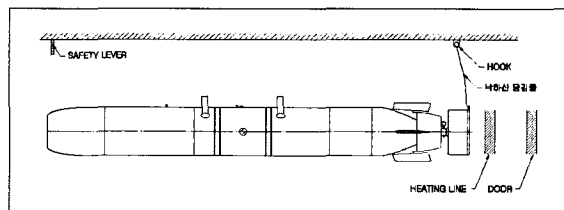
	구분	고도(ft)	속도(ks)
헬기	1	100	60
	2	120	80
	3	250	60
	4	270	100
초계기	5	300	150
	6	400	200
	7	500	300

[표 4] 낙하산 조립체의 구성방식

구분	낙 하 산	전개 방식
1차	주낙하산+보조낙하산	스프링 타입
2차	주낙하산+포켓밴드 장착	스프링 타입
3차	주낙하산+포켓밴드 장착	당김줄 방식

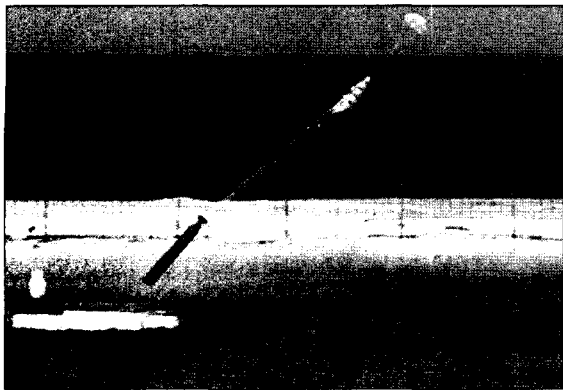


(가) 헬기 탑재 형상



(나) 항공기 탑재 형상

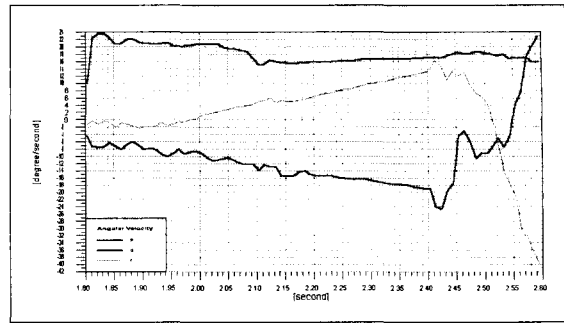
[그림 8] 항공기 탑재 형상



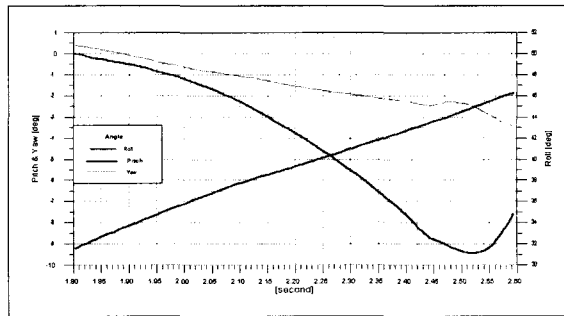
[그림 9] 1차 낙하시험 결과

스커트에 포켓밴드를 장착하고 보조산을 제거하여 시험을 수행하였다. 포켓밴드를 사용함으로써 주 낙하산의 완전전개가 가능하였고 낙하산의 완전 전개 시간을 단축시킬 수 있었다. 하지만 헬기에서 저고도로 투하될 때에는 헬기에서 공기중에 낙하산이 전개될 때까지의 시간이 늦어져 공기중 자세는 불안정하였다. 이는 stabilizer의 전개 방식 구조가 스프링 타입으로, 스프링의 반발력으로 낙하산을 빨리 추출시킬 수 있는 구조로 설계하였지만 오히려 상반되는 역할을 하는 것을 확인할 수 있었다. 따라서 3차 시험은 그림 3(나)와 같은 stabilizer를 사용하여 시험을 수행하여 그림 10과 같은 향상된 결과를 얻을 수 있었다.

헬기 시험결과를 토대로, 포켓밴드가 장착된 낙하산과 당김줄방식의 전개구조를 가지는 air stabilizer를 사용하여 초계기에서 더미어뢰가 아닌 공기중에서 자세를 계측할 수 있는 연습어뢰를 사용하여 고도



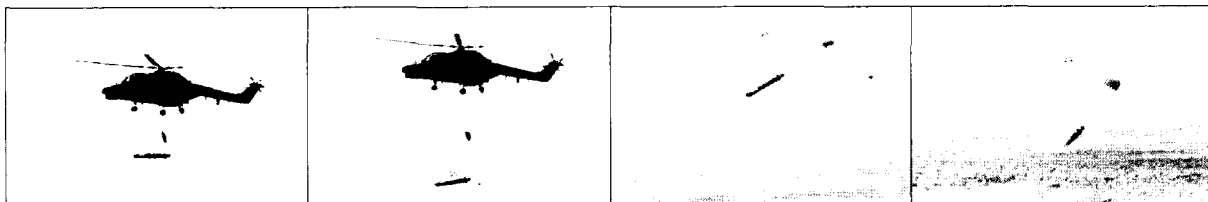
(가) 공기중 시간에 대한 각속도 변화



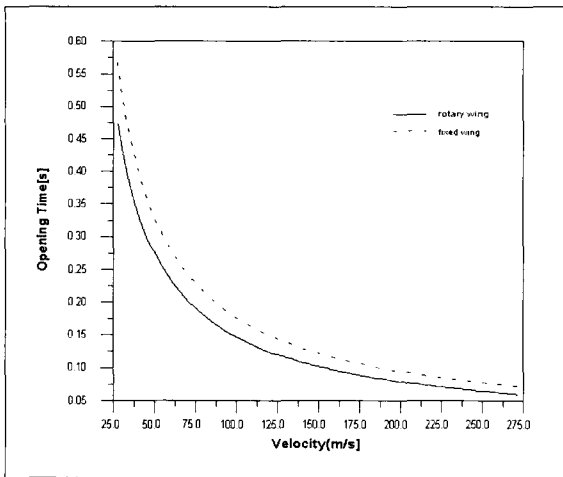
(나) 공기중 시간에 따른 자세 변화

[그림 11] 낙하산 전개에 의한 자세변화

400ft, 속도 200knot의 조건으로 시험을 수행하였다. 공기중에서 어뢰가 투하되고 낙하산이 전개될 때까지의 자세 변화 및 낙하 전개시간에 대한 결과는 그림 11과 같다. 1.9초 부근부터 중동요 각속도와 횡동요 각속도의 크기가 점점 증가하고 그 변화의 기울기가 크지는 않으므로 약한 외부 모멘트가 어뢰에 지속적으로 가해져서 후미부를 약간 들어올리고 있다는 것을 알 수 있다. 이러한 모멘트를 가해줄 수 있는 원



[그림 10] 3차 투하



[그림 12] 낙하산 전개 시간

인으로는 낙하산 용기로부터 빠져나오는 과정과 stretching 되는 과정에 있는 낙하산일 수도 있고, 어뢰몸체에 가해지는 공력일 수도 있다. 2.41초에 종동요 각속도와 횡동요 각속도가 갑자기 크게 변화하므로 이 순간에 강한 외부모멘트가 가해졌다고 볼 수 있다. 낙하산이 전개되는 순간으로 생각된다. 따라서 어뢰의 투하부터 낙하산의 전개까지는 0.82초이고 낙하산 전개시간은 그림 12에서와 같이 약 0.38초의 시간이 소요된다고 볼 수 있다. 따라서 초기 설계된 낙하산과 air stabilizer의 구조 및 전개 메카니즘이 많은 시행착오를 거쳐 실시한 시험을 통해서, 낙하산의 초기전개 속도를 향상시키고 공기중 자세 안정성과 원하는 입수각을 만족시키는 낙하산 조립체를 개발할 수 있었다

5. 결 론

시험 결과

본 논문에서는, 국내 최초로 경어뢰에 장착되어 항

공기에서 운용할 낙하산 및 air stabilizer의 설계과정과 낙하산 조립체의 성능을 확인할 수 있는 개발 방안을 제시하였고 그 결과를 정리하면 다음과 같다.

- ① 풍동시험을 거쳐 정성적인 낙하산 형상 설계 데이터를 확보하였다.
- ② 육상 시험을 통해 항공기와 기구적 간섭 현상을 검토하였고 낙하산 전개구조의 문제점을 파악하여 수정할 수 있었다.
- ③ 헬기 시험을 통해 ribbon 타입의 낙하산에 포켓밴드를 장착함으로써 낙하산 전개 시간을 단축할 수 있었고 스프링 방식이 아닌 당김줄에 의한 직접 추출 방식을 사용함으로써 air stabilizer 전개 구조를 향상시켰다.
- ④ 연습 어뢰를 통해 항공기에서 투하되어 낙하산이 완전 전개 될 때까지의 데이터 분석을 통해 낙하산 및 air stabilizer의 성능을 검증할 수 있었다.

앞에서 언급하였듯이 군에서 운용하고 있는 낙하산 조립체는 도입된 어뢰의 특성과 항공기의 발사체계에 맞게 설계된 것이라 개발중인 경어뢰에는 맞지 않는다. 그리고 초기 모방설계 단계에서 선진 외국 경어뢰에서 운용하고 있는 낙하산 및 air stabilizer의 전개 방법등의 기술적 자료를 공개하지 않고 있어 체계적인 분석을 통한 설계가 어려웠다. 하지만 많은 시행착오를 거쳐 실시한 육상 및 해상시험을 통해 독자적으로 낙하산 및 air stabilizer를 설계하고 검증할 수 있는 기법을 확보하였다. 따라서 이러한 설계 및 시험 기법을 통해 유사 수중 무기체계의 낙하산 및 air stabilizer의 설계 개발에 많은 파급효과를 기대한다.

참 고 문 헌

1. T.W,Knacke, "Parachute Recovery Systems", Design manual, 1992
2. Dan Poynter, "A Technical Treatise on Aerodynamic Decelerators", 1991
3. 신용재, "청상어용 낙하산 개발에 관한 연구", 국방과학연구소, 1997
4. 신용재외, "청상어와 헬기의 기구적 연동 육상시험 결과", 국방과학연구소, 1997
5. 박정기외, "경어뢰용 낙하산 형상 설계 기법연구", 국방과학연구소, 1997