

---

# 3상 PWM AC/AC Buck 컨버터를 사용한 3상 전압 위상천이기

최남섭\*

Three Phase Voltage Phase Shifter Using  
Three Phase PWM AC/AC Buck Converter

Nam-Sup Choi\*

## 요 약

전력의 흐름제어와 전원시스템의 과도안정성 개선을 위하여 전압의 위상을 제어할 필요성이 있는 경우가 있다. 이제까지 위상 천이기는 주로 상변압기와 사이리스터 탭변환기를 사용하여 구성하였는데, 이는 응답속응성이 느리고 제어안정성이 떨어지는 단점이 있다. 본 논문에서는 PWM AC/AC 컨버터를 사용한 3상 전압 위상천이기를 제안한다. 제안된 3상 전압 위상천이기는 PWM 제어에 의하여 응답속응성이 우수하고 과도상태에서의 제어안정성을 개선시킬 수 있는 장점이 있다. 본 논문에서는 제안된 시스템의 회로구성, 동작원리와 특성 등을 설명하여 그 특징과 장단점을 나타내고, 이를 PSIM 컴퓨터 시뮬레이션을 통하여 동작과 해석의 타당성을 확인한다.

## ABSTRACT

Phase shifter has been used as a means of power-flow control and for transient stability improvement in AC transmission system. Until now, phase shifters have been based on an injection transformer. Conventional phase shifters with tap changers require regular maintenance and allow only step-like control of the phase angle. This paper propose a three-phase phase shifter using PWM AC/AC converter, which can improve system response and control stability in the applications. This paper deals with the circuit topology, operating principle so that the features of the phase shifter will be shown through computer simulation, especially using PSIM software.

## 키워드

전압 위상천이기, PWM AC/AC 컨버터, 전력흐름제어, AC 초퍼

---

\*여수대학교 전기 및 반도체공학과  
접수일자: 2001. 11. 12.

### I. 서론

전력의 흐름제어와 전원시스템의 과도안정성 개선을 위하여 전압의 위상을 제어할 필요성이 있는 경우가 있다[1],[2]. 이제까지 위상 천이기는 주로 상변압기와 사이리스터 탭변환기를 사용하여 구성하였는데, 이는 응답속응성이 느리고 제어안정성이 떨어지는 단점이 있다. 또한, 탭변환기로 사용된 상변압기는 무겁고 부피가 크며 주기적인 보수, 유지의 필요성이 상존한다. 그림 1은 탭변환기를 사용한 위상천이기를 나타낸다[2],[3].

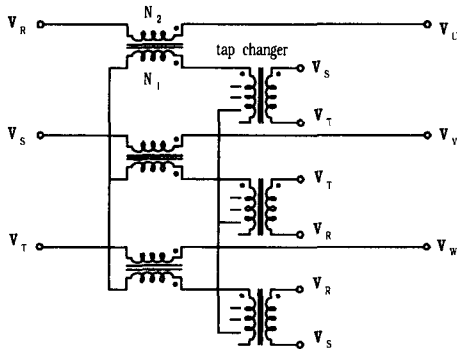


그림 1. 탭변환기를 사용한 위상천이기  
Fig. 1 Phase shifter using tap changer

최근 PWM AC/AC 컨버터, 즉 AC 초퍼를 사용한 전압 위상천이기가 제안되었다[4]. 그림 2는 AC 초퍼를 사용하여 탭변환기의 제어의 불연속성을 개선한 전압 위상천이기이다. 그림 2에서 각 단상 AC 초퍼는 그림 1의 탭변환기의 기능을 대신한다. 그림 2에서 전원 입력의 선간전압을 사용하였고, 이 선간전압의 일부가 AC 초퍼와 각 단상변압기를 통하여 원래의 전원 상전압에 일정비율 더해지고, 그 결과 출력전압의 위상이 변하게 된다.

그림 3은 단상 AC 초퍼의 회로구성을 나타낸다. 단상 AC 초퍼의  $S_1$ 과  $S_4$ 는 동시에 온오프되며, 이때  $S_2$ 와  $S_3$ 는  $S_1, S_4$  스위치와 상보적인 스위칭 동작을 한다 [5],[6]. 따라서, 그림 2에 보인 위상천이기는 12개의 IGBT 스위치로 이루어져 다소 그 구성이 복잡하다. 또 그림 2의 위상천이기는 최대 조절 위상각이 60도인 단점이 있다.

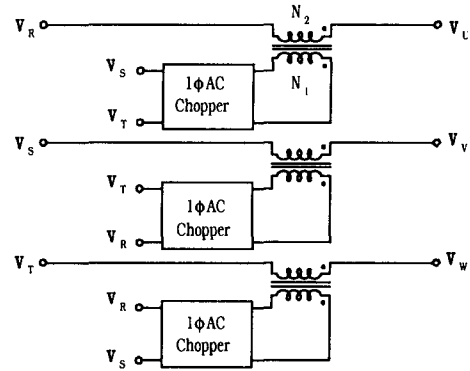


그림 2. 단상 AC 초퍼를 사용한 위상천이기  
Fig. 2 Phase shifter using single phase AC chopper

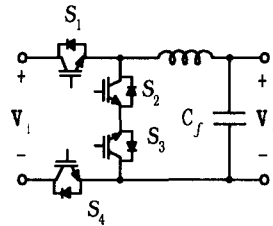


그림 3. 단상 AC 초퍼  
Fig. 3 single phase AC chopper

본 논문에서는 그림 4와 같이 단일의 3상 PWM AC/AC 컨버터를 사용한 전압 위상천이기를 제안한다. 제안된 위상천이기는 단지 6개의 IGBT 스위치만을 사용하므로 구성이 간단하다. 특히, 출력전압을 피드백하여 전원입력 상전압에 더해지도록 회로가 구성되어 위상각의 최대 조절범위도 120도로 확장된다.

본 논문에서는 제안된 시스템의 회로구성, 동작원리와 특성 등을 설명하여 그 특징과 장단점을 나타내고, 이를 PSIM 컴퓨터 시뮬레이션을 통하여 동작과 해석의 타당성을 확인한다.

### II. 회로 구성과 동작 원리

그림 5는 제안된 3상 전압 위상천이기를 나타낸다. 그림 5에서  $L_a, C_a$ 는 3상 PWM AC/AC 컨버터의 출력측 필터이고,  $L_b, C_b$ 는 부하에 위상천이기의 출력 필터이다.  $S_1, S_2, S_3$ 는 동시에 온오프 스위칭하고, 이때  $S_4, S_5, S_6$ 은  $S_1, S_2, S_3$ 와 상보적으로 스위칭한다. 그러므로 그림 5의 제어변수는 단지 1개이며,  $S_1, S_2, S_3$ 의

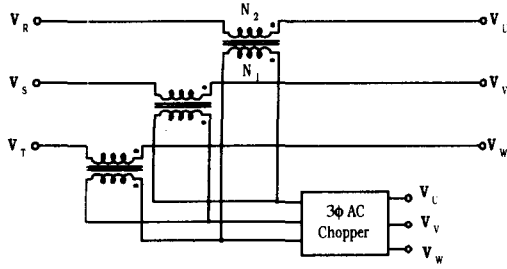


그림 4. 출력전압을 feedback하는 위상천이기  
Fig. 4 Phase shifter with feedback of output voltage

스위칭 duty ratio,  $D$ 로 나타낼 수 있다.

그림 5에서 보듯이, 3상 AC 초퍼의 입력전압은 위상천이기의 출력전압  $V_U, V_V, V_W$ 이며, 3상 AC 초퍼의 출력전압은 권선비  $N_1:N_2$ 를 갖는 3개의 단상변압기를 통하여 위상천이기의 입력전압과 더해지도록 feedback된다. 예를들면, 전원상전압  $V_R$ 에는 출력 선간전압  $V_{UV}(=V_U-V_V)$ 의 일부가 더해진다. 즉,

$$V_U = V_R + n V_{UV} \quad (1)$$

$$V_V = V_S + n V_{VU} \quad (2)$$

$$V_W = V_T + n V_{WV} \quad (3)$$

여기서,  $n$ 은 단상변압기의 권선비와 AC 초퍼의 duty ratio,  $D$ 를 곱한 전체적인 피드백 비율을 나타낸다.

그림 6과 7은 기존의 방법과 본 논문에서 제안된 방

법의 차이를 보인다. 그림 6에서 다음의 관계식이 성립한다.

$$-V_R - nV_{ST} + V_U - V_V + nV_{TR} + V_S = 0 \quad (4)$$

$$-V_S - nV_{TR} + V_V - V_W + nV_{RS} + V_T = 0 \quad (5)$$

$$V_U + V_V + V_W = 0 \quad (6)$$

식 (4)~(6)으로부터 기존의 위상천이기의 출력 상전압은 다음과 같다.

$$V_U = \sqrt{3n^2+1} \angle -\tan^{-1}(\sqrt{3n}) V_R \quad (7)$$

$$V_V = \sqrt{3n^2+1} \angle -\tan^{-1}(\sqrt{3n}) V_S \quad (8)$$

$$V_W = \sqrt{3n^2+1} \angle -\tan^{-1}(\sqrt{3n}) V_T \quad (9)$$

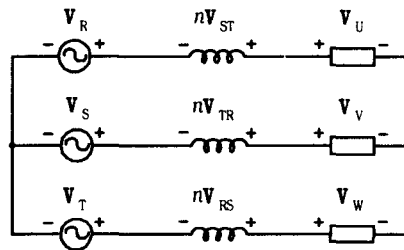


그림 6. 기존의 방법  
Fig. 6 Conventional method

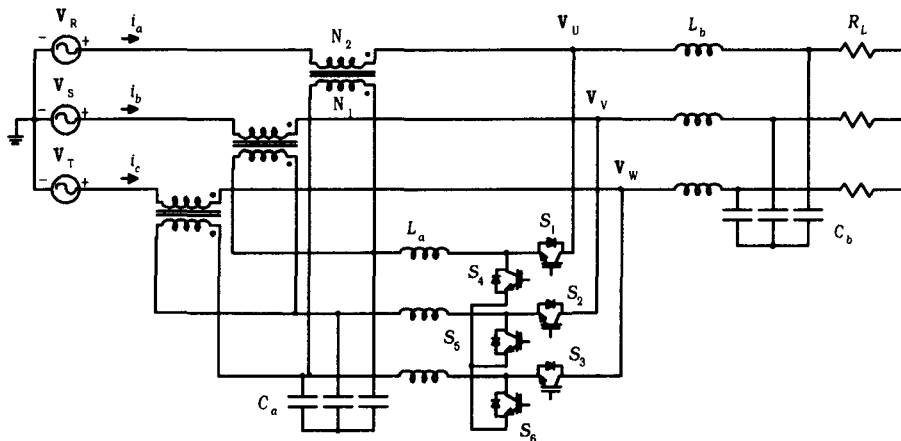


그림 5. 제안된 3상 전압 위상천이기  
Fig. 5 Proposed three phase voltage phase shifter

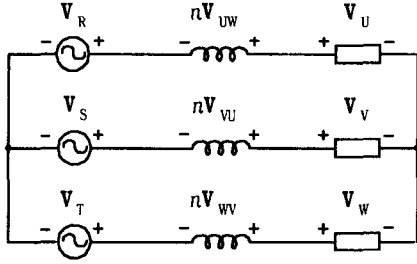


그림 7. 제안된 방법  
Fig. 7 Proposed method

식 (4)~(6)으로부터,  $n$ 의 최대값이 1인 경우, 기존의 방법에서 위상각의 최대 조절값은  $60^\circ$ 임을 알 수 있다.

한편, 그림 7에서 다음의 관계식이 성립한다.

$$-V_R - nV_{UW} + V_U - V_V + nV_{VU} + V_S = 0 \quad (10)$$

$$-V_R - nV_{VU} + V_U - V_V + nV_{WV} + V_S = 0 \quad (11)$$

$$V_U + V_V + V_W = 0 \quad (12)$$

식 (10)~(12)로부터 새롭게 제안된 위상천이기의 출력상전압은 다음과 같이 정리된다.

$$V_U = \frac{1}{\sqrt{3n^2 - 3n + 1}} \angle -\tan^{-1}\left(\frac{\sqrt{3n}}{2-3n}\right) V_R \quad (13)$$

$$V_V = \frac{1}{\sqrt{3n^2 - 3n + 1}} \angle -\tan^{-1}\left(\frac{\sqrt{3n}}{2-3n}\right) V_S \quad (14)$$

$$V_W = \frac{1}{\sqrt{3n^2 - 3n + 1}} \angle -\tan^{-1}\left(\frac{\sqrt{3n}}{2-3n}\right) V_T \quad (15)$$

그림 8과 그림 9는 기존의 방법과 본 논문에서 제안된 방법사이의 크기와 위상의 변화에 대한 비교이다. 그림 8에서 보듯이 기존의 위상천이기는  $n$ 이 증가함에 따라 단조증가하는 반면, 제안된 위상천이기는 증가후 감소하는 특성을 나타낸다. 위상천이기에 진폭의 변화는 다른 AC 초퍼를 사용하여 제어할 수 있으므로 본 두 파형의 비교는 큰 의미가 없다고 할 수 있다.

한편, 그림 9에서 기존의 위상천이기는 제어위상 범위가  $60^\circ$ 인 반면, 제안된 위상천이기는  $120^\circ$ 로 2배 큼을 볼 수 있다. 즉, 제안된 위상천이기는 제어위상 범

위가 넓은 만큼, 응용에 따라 안정도 개선의 동적범위가 증가된 장점을 갖는다.

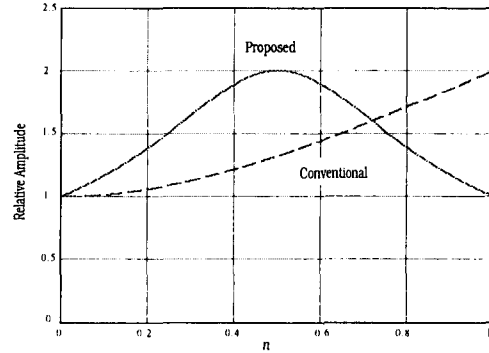


그림 8. 진폭특성의 비교  
Fig. 8 Comparison of amplitude characteristic

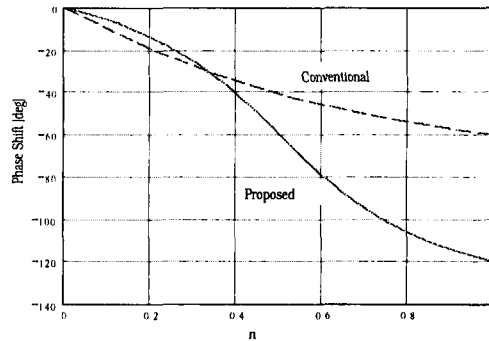


그림 9. 위상천이특성의 비교  
Fig. 9 Comparison of phase shifting characteristic

### III. 컴퓨터 모의실험

본 논문에서 제안된 위상천이기의 동작과 특성을 확인하기 위하여 PSIM을 사용하여 시뮬레이션을 수행하였다. 다음은 시뮬레이션에 사용된 그림 5의 회로의 회로정수의 값이다.

- 전원 상전압의 실효값: 220 V
- 단상변압기의 권선비:  $N1:N2=1:1$
- AC 초퍼의 필터상수:  $L_a=0.1$  mH,  $C_a=50$   $\mu$ F
- 위상천이기의 필터상수:  $L_b=1$  mH,  $C_b=20$   $\mu$ F
- 부하저항:  $R_L=9.6$   $\Omega$

스위칭 주파수: 12 kHz

그림 10은  $n$ 을 0.11, 0.22, 0.44, 0.88로 각각 변화 시킬 때, 위상전이기의 출력 상전압의 파형을 나타낸다. 그림 10에,  $n$ 을 증가시키면 출력전압의 위상각은 입력 전압보다 지연되어 증가하고, 출력전압의 크기는 증가 후 감소함을 확인할 수 있다.

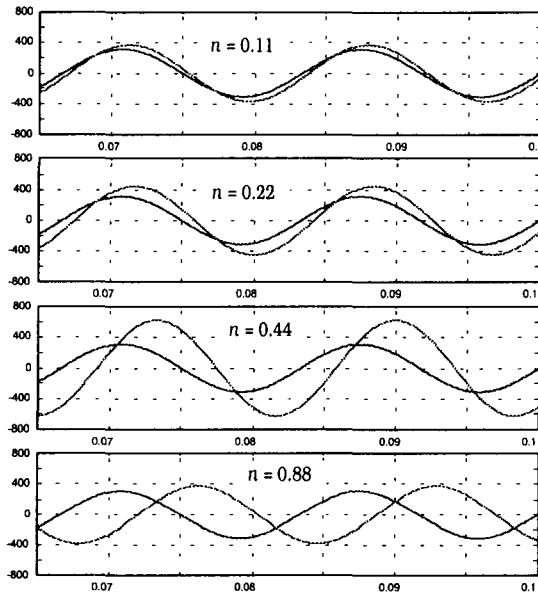


그림 10.  $n$ 의 변화에 대한 입력전압과 출력전압의 파형  
Fig. 10 Input and output voltage waveforms with respect to  $n$

그림 11은  $n=0.22$ 이고 저항부하일 때 위상전이기의 입력전류와 부하에 공급되는 전류의 파형을 각각 입력 전압과 부하전압의 파형과 함께 보여주고 있다. 그림 11에서 보듯이, 입출력 전압파형의 위상이 서로 다름에도 불구하고 위상전이기의 입력과 출력측에서의 역률이 1이 됨을 확인할 수 있다. 또, 부하전압의 크기가 다소 증가한 만큼 부하전압의 크기가 감소하였음을 확인할 수 있다.

그림 12는  $n$ 의 값을 변화시켰을 때 위상전이기의 과도응답을 나타낸다. 그림 12의 상단의 파형은 0.75 msec의 시점에서  $n$ 을 0.11에서 0.22로 증가시켰을 경우이며, 하단은  $n$ 을 0.22에서 0.11로 감소시킨 경우이다. 그림 12에서 보듯이, 제안된 위상전이기는 거의 순간적으로 위상을 변화시키면서 명령치를 추종하고 있

음을 확인할 수 있다.

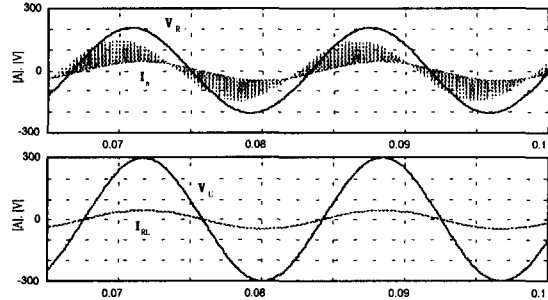


그림 11. 입력전류와 부하전류  
Fig. 11 Input current and load current

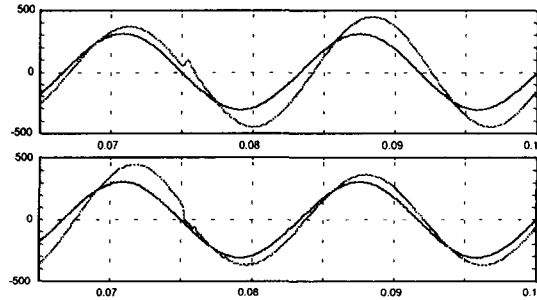


그림 12. 제안된 위상전이기의 과도응답  
Fig. 12 Transient response of proposed phase shifter

## N. 결론

본 논문에서는 3상 PWM AC/AC 컨버터를 사용한 새로운 3상 전할 때 단지 6개의 IGBT 스위치만을 사용하므로 구성이 간단하고, 출력전압을 피드백하여 전원입력 상전압에 더해지도록 회로가 구성되어 위상각의 최대 조절범위도 120°로 확장된다. 또, P압 위상전이기를 제안하였다. 제안된 위상전이기는 12개의 IGBT 스위치를 사용하던 기존의 것과 비교하여 컴퓨터 시뮬레이션을 통하여 입력측의 역률 또한 1이며, 과도응답특성도 우수한 것으로 확인되었다.

## 참고문헌

- [1] Ishigae, A., Zhao, J. and Taniguchi, T.,

- "Representation and control of high speed phase shifter for an electric power system", IEE Proc. Gener. Transm. Distrib., Vol. 145, No. 3, pp. 308-314, 1998.
- [2] Iravani, M. R. and Maratukulam, D., "Reiew of semiconductor-controlled (static) phase shifter for power system applications", IEEE Transactions on Power Systems, Vol. 9, No. 4, pp. 1833-1839, 1994.
- [3] Ooi, B. T., Dai, S. Z., Galiana, F. D., "A solid-state PWM phase shifter", IEEE Transactions on Power Delivery, Vol. 8, No. 2, pp. 573-579, 1993.
- [4] Kim, J. H. and Kwon, B. H., "Three-phase ideal phase shifter using AC choppers", IEE Proc. Electr. Power Appl., Vol 147, No. 4, pp. 329-335, 2000.
- [5] Kwon, B. H., Min, B. D., and Kim, J. H., "Novel topologies of AC choppers", IEE Proc. Electr. Power Appl., Vol 143, No. 4, pp. 323-330, 1996.
- [6] Vekataramanan, G., Johnson, B. K. and Sundaram, A., "An AC-AC power converter for custom power applications", IEEE Transactions on Power Delivery, Vol. 11, No. 3, pp. 1666-1671, 1996.



최남섭(Nam-Sup Choi)

1987년 2월 고려대학교 전기공학과 졸업

1989년 2월 KAIST 전기및전자공학과 졸업(공학석사)

1994년 2월 KAIST 전기및전자공학과 졸업(공학박사)

1994년 2월 ~ 1995년 3월 KAIST 정보전자연구소 연구원

1995년 3월 ~ 현재 국립여수대학교 전기 및 반도체공학과 교수

1999년 3월 ~ 2000년 2월 미국 Wisconsin-Madison 주립대학 방문교수

※ 관심분야 : 전력전자회로 모델링 및 해석, 멀티레벨 컨버터 설계 및 응용