
정전압 출력 특성을 갖는 다기능 3상 전자식 강압형 변압기

최남섭*

A Multifunctional Three-Phase Electronic Step-Down Transformer with Constant Output Voltage Characteristics

Nam-Sup Choi*

요 약

본 논문에서는 Custom Power 응용을 위한 전압 안정화 특성을 갖는 다기능 3상 전자식 강압형 변압기가 제안된다. 제안된 전자식 변압기는 다음과 같은 특징을 갖는다. 1) 무게가 1kW 기준 일반 변압기의 40% 수준이다. 2) PWM 제어에 의하여 입력전압의 변동에 무관한 출력전압을 유지하는 전압 안정화 기능을 갖는다. 3) 전원 또는 부하단의 Emergency에 대하여 회로 차단기의 기능도 갖는다. 4) 부하에 최초 전원 공급시, 낮은 전압으로부터 점진적으로 증가시켜가면서 전원을 인가하여, 전원 투입시 발생할 수 있는 돌입전류나 과도 충격을 제거할 수 있다. 그 밖에 무부하시 전원차단 기능과, 왜곡된 입력전압에 대한 보상 기능을 추가 할 수 있다. 본 논문에서는 제안된 강압형 전자식 변압기의 회로 구성과 특징을 설명하고, 이를 PSPICE 시뮬레이션을 통하여 동작특성을 보인다.

ABSTRACT

In this paper, a multifunctional three-phase electronic step-down transformer with output voltage stabilization characteristics is presented for custom power applications. The proposed electronic transformer has some advantages and features as follows: 1) It has 40 % weights lighter than that of commercial magnetic transformer, 2) It has output voltage stabilization characteristic with regulated output voltage over input variations, 3) It can be operated as circuit breaker in the case of emergency, 4) It can be operated with so called soft starting function. Moreover, the electronic transformer may have stand-by power cutoff function and act as distortion compensator. This paper show the circuit diagram and present its features through various PSPICE simulations.

키워드 : 전자식 변압기, Custom Power, AC-AC 컨버터, 전압 안정화

*여수대학교 전기및반도체공학과

접수일자: 2001. 6. 12.

1. 서론

일반 전력 수용가인 산업체나 가정의 각종 설비나 장치 등에서 전압을 변환하기 위한 목적으로 변압기는 널리 사용되어 왔다[1]. 또한 선박이나 항공기의 자가발전시스템에서도 변압기는 발전된 전력을 각종 기기에 공급하기 전에 일차적으로 전압, 전류의 크기를 변환하는데 필수적으로 사용되고 있다. 그러나, 기존의 변압기는 보통 매우 크고 무거워서 다루기 힘들뿐 아니라, 선박의 경우 많은 점유공간과 적재 하중의 부담으로 작용한다. 또, 일반 변압기는 입력전압의 변동이 그대로 출력전압으로 나타나는 등 제어 기능이 없다.

본 논문에서는 3상 Buck AC-AC 컨버터를 사용한 전자식 변압기 시스템을 제안한다. 제안된 전자식 변압기는 다음과 같은 특징을 갖는다. 첫째, 무게나 부피가 동급 일반 변압기의 30~40% 수준이고, 둘째, PWM 제어에 의하여 입력전압의 변동에 무관한 일정한 크기의 출력전압을 유지하는 것이 가능하고, 셋째, 입력과 출력측의 emergency에 대하여 회로차단기로 동작할 수도 있다[2-3].

또한 전원투입시 출력전압을 서서히 증가시킴으로써 부하에의 돌입전류나 전압충격을 줄일 수 있고, 제어기능을 추가함에 따라 무부하시 전원차단기능과 왜곡된 입력전압에 대한 보상기능도 추가할 수 있다[4]. 그림 1은 Custom Power 기기로 사용된 전자식 변압기의 전압 품질 개선

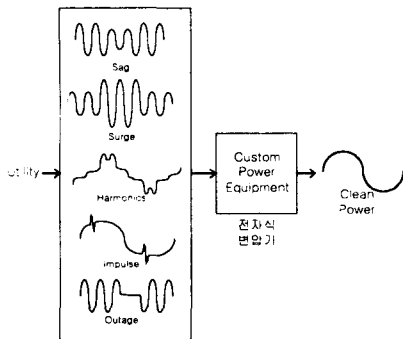


그림 1. 입력 전압 왜곡
Fig.1 Input voltage distortion

기능을 나타낸다.

본 논문에서는 3상 Buck AC-AC 컨버터에 기초한 전자식 변압기 시스템을 보이고, 동작특성을 설명한다. 특히, 그림 1에서와 같은 입력전압의 sag나 surge에 대하여 일정한 출력전압을 얻는 제어기법을 제시하고 그 실효성을 PSPICE 시뮬레이션으로 보인다.

II. 시스템 구성

그림 2는 전자식 변압기로 사용되는 3상 Buck AC-AC PWM 컨버터를 보인다.

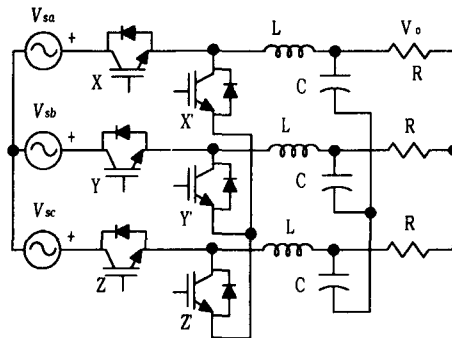


그림 3. 3상 Buck AC-AC 컨버터
Fig. 2 Three-phase Buck AC-AC converter

그림 2에서 X와 X'는 단일 IGBT 모듈로 구성되며, 따라서 3개의 모듈이 필요하고, 인덕터와 커패시터는 출력필터로 사용되었다[5]. 또, R은 부하를 나타낸다.

그림 2에서 스위치 X, Y, Z는 동시에 ON되며, 이때 X', Y', Z'는 동시에 모두 OFF되고, 입력전압이 필터를 통하여 부하에 전달된다. 또, X, Y, Z가 동시에 OFF될 때는 X', Y', Z'가 모두 ON되어 입력과 출력측이 분리되고, 필터의 에너지는 부하나 스위치를 통하여 환류한다. 그러므로, 그림 2의 회로는 Duty ratio, D 단 한 개만의 제어변수를 갖음에 유의하도록 한다. 즉, 식 (1)과 같이 D를 제어하여 입력전압에 대한 출력전압의 크기를 제어한다.

$$V_o = DV_s \quad (1)$$

여기서, V_o 와 V_s 는 각각 3상인 출력과 입력측 AC 상전압의 실효값을 나타낸다.

그림 3의 파형은 $D=0.5$ 인 경우, 입출력 선간전압, PWM 변조된 필터 입력단의 선간전압, 필터 인덕터의 전류를 각각 보인다. 표 1은 그림 2의 파형을 시뮬레이션 하는데 사용된 회로정수와 제어변수의 값들이다. 그림 3에서 D 가 0.5일 때, 출력전압은 입력전압의 1/2이 됨을 볼 수 있다.

표 1. 회로정수와 제어변수
Table. 1 Circuit parameter and control variable

기호	항 목	값
V_s	Input Phase Voltage	220 V
L	Filter Inductor	200 μ H
C	Filter Capacitor	100 μ F
R	Load	10 Ω
f	Supply Voltage	60 Hz
f_s	Switching Frequency	10 kHz
D	Duty Ratio	0.5

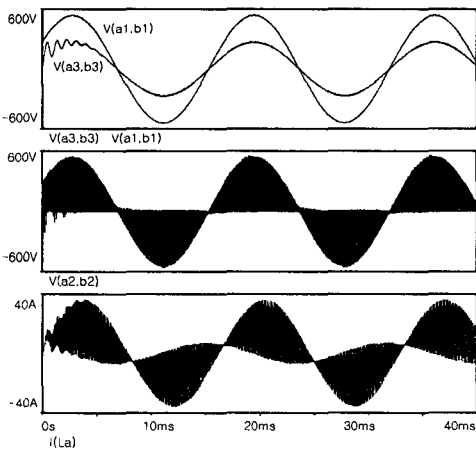


그림 4. 동작 파형: (상) 입력선간전압($v(a1,b1)$)과 출력선간전압($v(a3,b3)$), (중) 필터입력 선간전압, (하) 필터 인덕터 전류

Fig. 3 Operation waveforms: (upper) input line-to-line voltage($v(a1,b1)$) and output line-to-line voltage($v(a3,b3)$), (middle) line-to-line voltage to filter, (lower) filter inductor current

III. 제안된 출력전압 제어방법

그림 2에 보인 전자식 변압기의 출력전압은 입력전압의 변동과 부하의 변동, 두 가지 측면에서 영향을 받는다.

입력전압의 변동 및 교란에는 일시적인 전압 저하(sag)나 상승(surge), 짧은 동안 나타나는 spike, impulse, outage 등이 있다. 이 가운데, spike, impulse는 고주파성분이므로 보통 필터 인덕터나 커패시터에 의하여 차단 또는 흡수된다.

본 논문에서는 입력전압의 일시적 또는 영구적인 저하나 상승에도 불구하고 일정한 출력전압을 유지하도록 하는 새로운 Feedforward 제어 기법을 제안한다.

그림 4(a)는 기존의 일반적인 출력전압 Feedback 제어기법이다. 그림 4(a)의 단점은 입력전압 V_s 가 sag나 surge를 겪을 때, 출력전압을 Feedback 받기 때문에 일단 출력전압의 변동을 겪은 후에 제어 루프가 동작한다는 점이다. 그러므로, 그림 4(a)는 입력전압 변동에 대하여 출력전압의 perturbation을 피할 길이 없고, 당연히 순시적인 제어는 불가능하다. 그림 4(b)는 이러한 단점을 해결하기 위하여 입력전압을 센싱하여

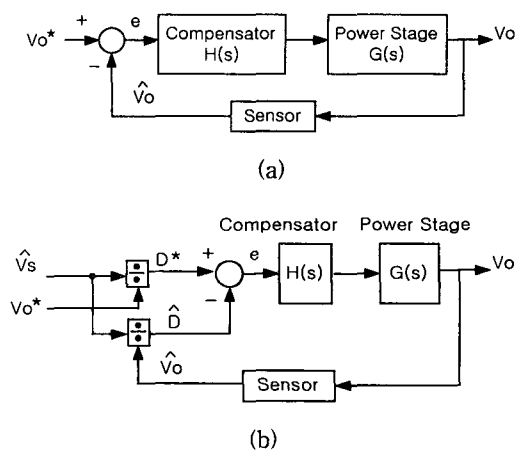


그림 5. (a) 기존의 Feedback 제어, (b) 제안된 Feedforward가 추가된 제어

Fig. 4 (a) Conventional feedback control, (b) proposed control with feedforward loop

직접 D를 계산하는 Feedforward 루프를 삽입한 것이다. 여기서 오차신호로 비교되는 것은 D의 명령값(D*)과 실측값(D̂)이다.

그림 4에서 Power Stage의 전달함수 G(s)는 다음과 같다.

$$G(s) = \frac{1}{1 + \frac{s}{\omega_0 Q_0} + \frac{s^2}{\omega_0^2}} \quad (2)$$

여기서,

$$\omega_0 = \frac{1}{\sqrt{LC}} \quad (3)$$

$$Q_0 = \frac{R}{Z_c} \quad (4)$$

$$Z_c = \sqrt{\frac{L}{C}} \quad (5)$$

이다.

IV. 컴퓨터 시뮬레이션

그림 5는 부하변동에 대한 시스템의 응답을 나타낸다. 식 (2)와 표 1에서 보듯이 시스템의 전달

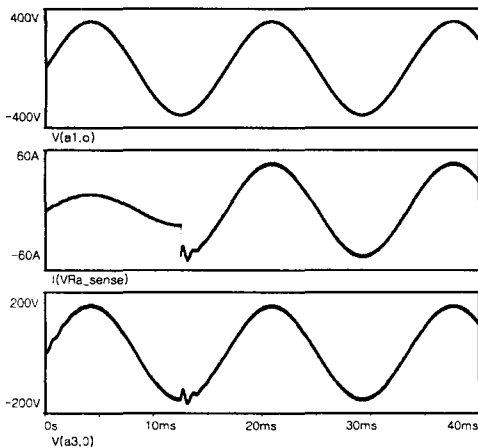


그림 5. 부하를 10 Ω에서 3.3 Ω으로 증가시켰을 때의 동작파형: (상) 입력 상전압, (중) 부하 상전류, (하) 출력 상전압

Fig. 5 Operation waveforms with the increased load form 10 Ω to 3.3 Ω: (upper) input phase voltage, (middle) load phase current, (lower) output phase voltage

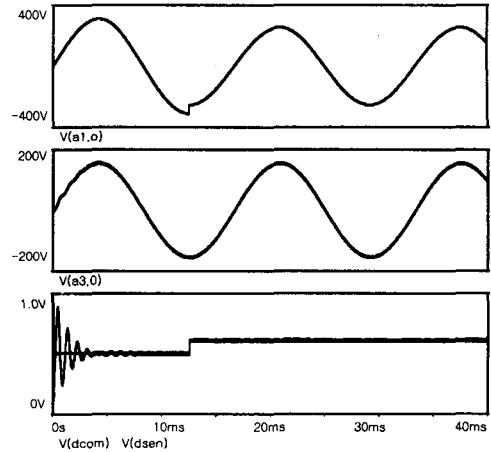


그림 6. 입력전압의 sag시 동작파형: (상)입력 상전압, (중) 출력 상전압, (하) D의 명령값과 실측값

Fig. 6 Operation Waveforms when input voltage sag occurs: (upper) input phase voltage, (middle) output phase voltage, (lower) command value and measured value of D

함수는 어느 경우나 안정함을 알 수 있다. 그림 5는, 부하가 변동하였을 경우, 시스템의 응답특성을 고려한 보상기 H(s)의 설계는 시변시스템에 대한 제어기 설계의 문제로 귀착된다.

그림 6은 입력 상전압이 12.45 msec인 순간, 220V에서 180V로 전압저하가 발생하였을 때 Feedforward 제어되는 전자식 변압기의 동작파형을 나타낸다. 그림 6에서 보듯이 출력전압(V(a3,0))은 입력전압(V(a1,0))에 전혀 영향을 받지 않고 일정한 전압을 유지한다. 이는 그림 6의 하단 파형에서 보듯이 duty ratio, D가 순간적으로 0.5에서 0.61로 변한 결과이다. 그림 6의 하단 파형에서 맥동하는 파형은 실제로 측정된 D이다.

그림 6의 컴퓨터 시뮬레이션 파형으로 보듯이, Feedforward 제어가 입력전압의 변동도 불구하고 출력전압을 일정하게 유지하는데 매우 효과적임을 확인할 수 있다.

V. 일반 변압기와 전자식 변압기

일반 변압기의 적용분야와 비교할 때, 본 논문에서 제시된 전자식 변압기의 특징을 정리하면 다음과 같다.

첫째, 전자식 변압기는 동일한 용량의 일반 변압기와 비교하여 1 kW 기준, 부피는 50%, 무게 30~40 %에 지나지 않는다. 이러한 용적과 중량의 감소의 잇점은 용량이 증대할수록 더욱 커진다. 여수대학교 실습선인 동백호에 설치된 선내 220V 전원용 3상 50kVA 변압기의 경우 무게가 88 kg에 이른다[6]. 그림 1에 보인 강압형 전자식 변압기의 경우 방열판의 무게를 고려하였을 때 약 15 kg으로 추산된다.

둘째, 제어기능이 없는 일반 변압기는 입출력 어느쪽 에서든 단락이나 사고가 발생하였을 때는 입출력의 다른 쪽으로 전파된다. 전자식 변압기의 경우 비상시에는 회로차단기로 동작시킬 수 있다.

셋째, 전자식 변압기는 전원 투입시 출력전압을 서서히 증가시킴으로써 부하에의 돌입전류나 전압충격을 줄일 수 있고, 제어기능을 추가함에 따라 무부하시 전원차단기능과 왜곡된 입력전압에 대한 보상기능도 추가할 수 있다.

이러한 기능은 전력의 품질을 향상시키는 데 기여하고 전원의 신뢰성과 안정성을 확보하는데 일조할 수 있다.

VI. 결 론

본 논문에서는 3상 Buck AC-AC 컨버터에 기초한 전자식 변압기 시스템을 보이고, 동작특성을 설명하였다. 특히, 입력전압의 sag나 surge에 대하여 일정한 출력전압을 얻는 Feedforward 제어기법을 제시하고 그 실효성을 PSPICE 시뮬레이션으로 보였다.

제안된 전자식 변압기는 일반 변압기와 비교하여 다음과 같은 특징을 갖는다.

- 1) 무게가 1kW 기준 일반 변압기의 40% 수준이다.
- 2) PWM 제어에 의하여 입력전압의 변동에 무관한 출력전압을 유지하는 전압 안정화 기능을 갖는다.
- 3) 전원 또는 부하단의 Emergency에 대하여 회로 차단기의 기능도 갖는다.

4) 부하에 최기 전원 공급시, 낮은 전압으로부터 점진적으로 증가시켜가면서 전원을 인가하여, 전원 투입시 발생할 수 있는 돌입전류나 과도 충격을 제거할 수 있다.

참고문헌

- [1] N. G Hingorani, "Power Electronics in Electric Utilities: Role of Power Electronics in Future Power Systems", Proceedings of IEEE, April 1998
- [2] H. Mehta, "Recent Development: EPRI's Custom power Concept", Proceedings of Power Quality '93 Conference, Interec International Inc., Ventura, CA. pp. 794-795, October 1993.
- [3] P. D. Ziogas, et al., "A practical PWM AC Controller topology", IEEE-IAS Annual Meeting Record, pp. 880-887, 1992.
- [4] A. K. S. Bhat and J. Vithayathil, "A simple multiple pulsewidth modulated AC chopper", IEEE Trans. Industrial Electronics, vol. IE-29, pp. 185-189, August 1982.
- [5] POWEREX, Power Transistors Reference Guide, 1995.
- [6] 여수대학교 동백호 건조시방서, 1976.



최남섭(Nam-Sup Choi)

1987년 고려대학교 전기공학과 졸업(학사)

1989년 KAIST 전기및전자공학과 졸업(공학석사)

1994년 KAIST 전기및전자공

과 졸업(공학박사)

1995년~현재 국립여수대학교 전기및반도체공학과 교수

1999년 3월~2000년 2월 Wisconsin-Madison 주립대학 방문교수

※관심분야 : 전력전자회로 모델링 및 해석, 멀티레벨 컨버터 설계 및 응용