

# IMT2000 All-IP 망에서의 SIP(Session Initiation Protocol) 기술

이 선 훈, 박 성 진

(주) 위즈넷

## I. 서 론

제 3세대 이동 통신인 IMT-2000(International Mobile Telecommunications 2000)은 2세대 이동통신과 차별화를 위해 신뢰적이며 다양한 대용량 멀티미디어 서비스 및 콘텐츠를 제공한다. 개발 중인 IMT-2000 방식은 기본적으로 회선교환방식과 패킷교환방식을 모두 제공하며, 음성과 같이 실시간이 요구되는 서비스는 회선교환방식을 통해 제공하고, 데이터와 같이 실시간이 요구되지 않는 서비스는 패킷 방식을 이용하여 제공한다. 그러나 패킷 교환망과 회선 교환망을 모두 갖는 IMT-2000 망에 대한 비효율성과 회선 교환에서의 무선 자원 이용의 비효율성으로 인하여 차세대 이동통신 망을 패킷 기반인 All-IP 망으로 통합하려는 움직임이 3GPP와 3GPP2와 같은 표준화 기관에서 진행되고 있다. 따라서 회선교환 방식으로 연결하던 호 제어 부분을 대체할 프로토콜이 필요하며, 현재 관련 표준화 단체에서는 SIP를 표준으로 정하는 방향으로 진행되고 있다.

본 고에서는 2장에서 All-IP 망에 대한 개요, 표준화, 그리고 구성요소에 대해 살펴보고, 3장에서 All-IP망에서 세션 프로토콜로 제안되어 표준화가 진행 중인 SIP(Session Initiation Protocol)에 대해 기술하였다. 그리고 4장에서 All-IP 시험 망에 대하여 간략히 소개하며, 마지막으로 5장에서는 All-IP 시험 망의 개선방향 및 미래에 대하여 결론을 맺는다.

## II. IMT-2000의 All-IP 망

### 1. All-IP 망 개요

All-IP 망은 IMT-2000망에서 모든 전송이 IP 기반의 패킷 방식을 이용하는 망을 의미한다. 이 망은 현재 개발 중인 IMT-2000 시스템보다 진보된 4세대 이동통신 망의 기초적 제안으로써 개발 중인 IMT-2000 시스템에서의 단점인 망의 비효율성을 해결하고 망의 확장성을 극대화할 수 있다. 이는 다양한 멀티미디어 서비스 적용을 용이하게 하며, 특히 IP 기반의 멀티미디어 서비스, 즉 인터넷 상의 멀티미디어 서비스를 아주 적은 비용으로 이동통신망으로 도입할 수 있도록 하여 준다. IMT-2000의 All-IP망에 대한 표준화는 현재 전 세계 표준화 기구인 유럽중심의 3GPP와 북미중심의 3GPP2에서 진행 중에 있다.

### 2. All-IP 망 표준화

#### 1) 3GPP에서의 All-IP망 표준화

3GPP에서는 3G IMT-2000 시스템의 All-IP 멀티미디어 서비스 제공을 목표로 2세대 이동통신부터 패킷 데이터 서비스를 위해 사용하여 오던 GPRS(General Packet Radio Service)를 기반으로 한 All-IP 망의 구축을 기초로 하여 IM(IP Multimedia) 서브 시스템 중심의 표준화로 진행되고 있다. 이에 따라 TSG-SA의 WG2에서는 1999년에 All-IP 망 구조에 관한 문서인 TR 22.922를 작성하였으며 현

재 Release 2000을 위한 네트워크 구조인 TR 23.821을 작성하고 있다 또한 TSG-SA WG1에서는 Release 2000의 요구 사항인 TR 22.976에 All-IP 망에 관련된 사항이 반영되고 있다. TS 23.228에는 IM(IP Multimedia) 서비스시스템에 대해, TS 24.228/229에는 IM 호 제어 프로토콜인 SIP와 메시지 플로우에 대해 기술되어 있다. 3GPP는 기타 규격을 2001년 9월까지 완성할 계획으로 있다.

## 2) 3GPP2에서의 All-IP 망 표준화

3GPP2는 3GPP에 비하여 작업의 진행속도가 다소 늦은 편이나 SC(Steering Committee) 산하에 All-IP Ad-hoc 그룹이 형성되어 빈번한 회의를 가짐으로써 3GPP2의 All-IP 망을 위한 요구사항과 구조에 관련된 문서를 빠른 속도로 작성하고 있다. 3GPP2에서는 3G IMT-2000시스템의 All-IP 기반 서비스 제공을 목표로 완전한 형태의 All-IP 망 구축을 기초로 하여 IP 기반의 서비스 제공 시스템 중심의 표준화 작업이 진행되고 있다. 이에 따라 Release C4를 목표로 TSG-S All-IP AHG에서는 스테이지 1의 각각의 기능을 위한 표준화 작업이 시행되었으며, TSG-A, C, N, P 스테이지 2, 3에 대한 표준안이 작성되고 있다. 현재 요구사항과 관련하여서는 "CDMA 2000 All-IP Requirements" 문서의 V0.3.1이 작성되었으며 구조와 관련하여서는 "IP Network Architecture Model for CDMA 2000 Spread Spectrum Systems" 문서의 V0.0.2가 작성되었다. 본 고에서는 3GPP2에서 제시하는 All-IP 규격을 기준으로 하여 기술한다.

## 3. 3GPP2에서의 All-IP 망 구조

All-IP Ad Hoc 회의를 통하여 Lucent, Ericsson, Sprint PCS, Cisco, Nortel 및 한국의 LGIC, 현대 등의 업체에서 여러가지 구조를 제안하였다. 3GPP2는 이를 통해 현재 3GPP2의 All-IP의 망구조를 정의하는 "IP Network Architecture Model for CDMA 2000 Spread

Spectrum Systems"이라는 이름의 문서가 작성중이나 작성 내용은 아직 미비하다. 현재 3GPP2 All-IP Ad Hoc 표준회의에서 표준화 진행 중에 있는 망 구조 모델 과 망을 형성하고 있는 각각의 기능요소를 언급하고 설명하고자 한다. All-IP 망의 망 구조 모델은 <그림 1>과 같다.

### 1) 기능요소 분석

#### 가. Access Gateway (Access GW ; AG)

AG는 접속 망 자원으로의 액세스를 제공하며 핵심 망과 다양한 접속 망 기술의 Capabilities, Configurations, Resources로의 공통된 인터페이스를 제공한다.

#### 나. 이동성 관리 (Mobility Manager ; MM)

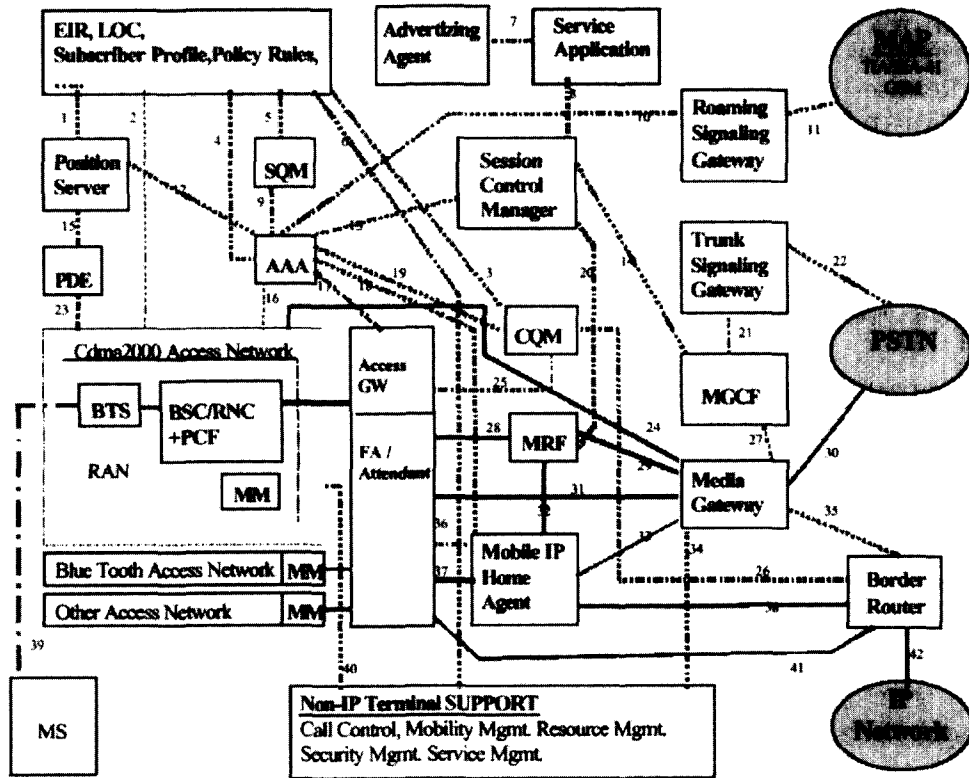
IP 멀티미디어 도메인 핵심 망을 통한 논리적 베어러 설정을 위한 단말기로부터의 등록 메시지들을 처리하며, 접속망 인증, 무선 링크 액세스의 authorization 및 과금을 위해 AAA와 통신한다. 또한 접속 망들 사이 및 접속망 내의 핸드오프를 지원한다.

#### 다. AAA (Authentication, Authorization, Accounting)

터미널 장치 및 가입자의 인증을 지원하는 Authentication 기능과 서비스 대역폭 등에 대한 요구 메시지 관련하여 authorization 기능을 지원한다. 특히 Authorization 기능은 새로운 서비스가 등장함에 따라 서비스 authorization이 강화되었다. Accounting 기능은 개인 가입자를 위해 사용되고 요구된 서비스, QoS, 멀티미디어 자원에 관련된 데이터를 수집하며, 상세한 세션 관련 자료를 수집 기록한다.

#### 라. Core QoS Manager (CQM)

CQM은 네트워크 사용자에게 서비스를 지원하기 위해 필요한 핵심망 내의 core network QoS 자원의 관리기능을 제공한다. 자원 할당의 Authorization을 제공하기 위해 AGW (AccessGW)와 통신하며, Service Level Agreement (SLA)를 고려하여 자신의 네트워크 내에서 core network



<그림 1> 3GPP2 All-IP 망의 구조 모델

- QoS resources의 사용에 관한 정책을 결정한다.
- 마. DB(Data Base)
  - DB는 크게 장비 정보관련 DB인 EIR (Equipment Identity Register), 현재의 세션 등록 정보를 저장하는 Dynamic Subscriber Information, 가입자의 프로파일 및 subscription resource usage와 기대되고 있는 QoS 등의 policy rule로 구성되어 있다.
- 바. MGW(Media GW)
  - 미디어 게이트웨이는 음성과 같은 베어러 트래픽을 위해 회선 교환방식의 PSTN 망과 IP 패킷 기반의 핵심 망과의 인터페이스 기능을 제공하며, vocoding 및 transcoding 기능을 제공 한다.
- 사. MGCF(Media Gateway Control Func-

- tion ; 미디어 게이트웨이 제어 기능)
  - 표준화된 인터페이스를 통해 MGW를 제어하기 위한 능력을 제공하며 미디어 게이트웨이의 resource 할당 및 자원 사용의 modification 능력을 제공한다.
- 아. MRF(Media Resource Function)
  - 가입자에게 서비스를 지원하는데 유용한 핵심 망 내에서 resource set를 제공함으로써 multi-way conference bridge, announce playback service, tone playback service 등의 서비스를 제공한다.
- 자. R-SGW(Roaming Signaling Gateway)
  - R-SGW는 TIA/EIA-41 망과 All-IP 망 사이에 SCCP(Signaling Connection Control Part) 및 MTP에서 IP로의 전환 기능을 수행하며 DPC(Destination Point

Code)-SSN(Subsystem Number) 및 GTT(Global Title Translation)와 IP 사이에 주소 번역기능을 수행한다.

차. SCM(Session Control Manager)

멀티미디어 세션을 설정 및 해제, 관리하며 사용자의 서비스 관련 거래를 관장한다. 또한 announcement server, multi-party bridge 등과 같이 요구된 자원의 관리를 담당하며 Authorization 기능의 decision making을 지원하기 위해 authorization 기능에 session 상태 정보를 제공한다. SCM은 다양한 DB 정보를 사용하고 정확히 요구되어진 서비스를 결정하기 위해 다양한 서비스 application을 이용한다.

카. SQM(Subscription QoS Manager)

홈 네트워크에 가입되어 있는 사용자에게 대한 가입 기반의 QoS 자원 관리를 제공하며 특별 가입에 대한 자원할당을 위해 Authorization 기능과 통신한다. SQM은 policy rule에 기반을 둔 주어진 subscription에 대한 QoS 자원의 사용 및 그 subscription에 관해 이미 만들어진 현재의 할당에 관한 policy decision을 수행한다.

### III. SIP 프로토콜

SIP(Session Initiation Protocol)는 세션 생성, 해제 및 변경 기능을 수행하는 프로토콜로서 음성, 화상, 문자 및 전자칠판과 같은 하나 혹은 둘 이상의 미디어 타입으로 이루어진 멀티미디어 회의, 인터넷 전화 및 유사한 응용에 적용 가능하다. 세션을 생성하기 위해 사용되는 SIP 개시는 세션에 대한 정보를 전달하고 참가자 간의 호환 가능한 미디어 타입의 정보를 공유함으로써 참가자의 참석을 허락한다. 세션은 멀티캐스트나 유니캐스트의 mesh 형태 통신 혹은 이들의 조합 형태로 이루어진다.

SIP는 IETF의 MMUSIC WG(Multiparty

Multimedia Session Control Working Group)에서 개발하였고, 1999년 9월 SIP WG이 새로이 발족되어 현재 이곳에서 개정작업을 진행 중에 있다. 그것들은 IETF에서 만들어진 다른 SIP 프로토콜을 근간으로 시작되어 현재의 SIP가 만들어졌는데, 특히 SMTP(Simple Mail Transfer Protocol)과 HTTP(Hyper Text Transfer Protocol)의 영향을 많이 받았다. 이러한 SIP 프로토콜은 클라이언트와 같은 요청을 하는 개체와 서버와 같은 수신과 응답을 하는 개체의 모델, 즉 클라이언트와 서버 형태의 모델에 근거한 Textual 프로토콜이다.

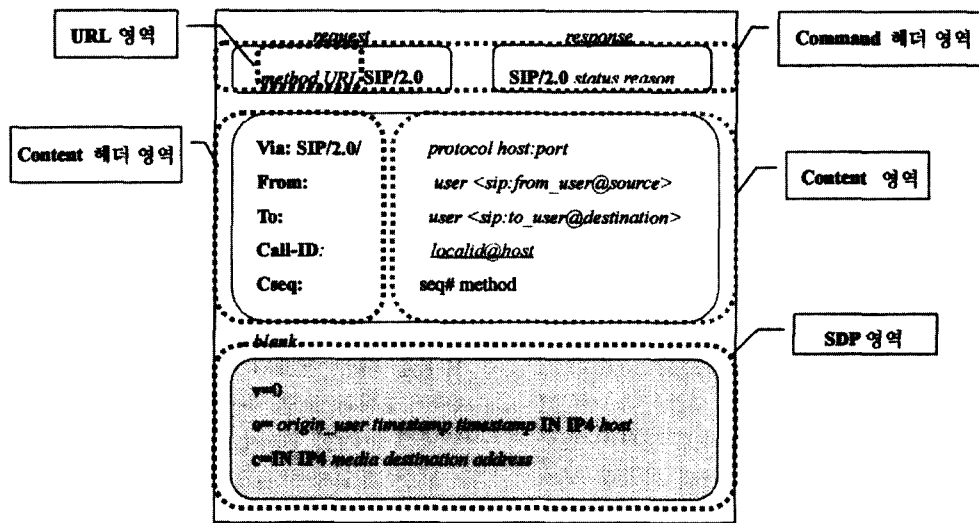
무선 환경에서 SIP 프로토콜은 다른 세션 프로토콜에 비해 여러 장점으로 가진다. 특히 seamless를 지원 함으로 네트워크 자원을 효율적으로 사용할 수 있게 하여주며, Text 베이스 프로토콜이 확장성이 뛰어나므로 부가기능의 적용도 쉬우며 아주 적은 단말인 이동통신 단말에 의 적재도 쉽다. 이런 장점들로 인해 SIP 프로토콜은 All-IP 망 호 제어 프로토콜로서 제안되어 표준화가 진행되고 있다. All-IP 시험 망에서도 무선 환경에서 최적화된 SIP를 호 제어 프로토콜로 적용하여 개발함이 효과적이다.

#### 1. SIP 구성 요소

SIP 구성 요소는 사용자 에이전트와 네트워크 서버로 구성된다. 사용자 에이전트(UA: User Agent)는 사용자 단말로서 일반적으로 세션 요청을 개시하는 사용자 클라이언트(UAC: User Agent Client)와 요청을 수신하고 응답하는 사용자 서버(UAS: User Agent Server)로 구성된다. 그리고 네트워크 서버로는 Proxy Server와 Redirect Server 두 종류가 있으며, Proxy Server는 목적지인 사용자 서버까지의 세션 요청을 전달하며, Redirect Server는 호출할 사용자 서버에 대한 변경된 위치정보를 사용자 클라이언트에 전송한다.

#### 2. SIP 주소

SIP 주소는 e-mail 주소와 유사한 형태인



〈그림 2〉 무선환경에서 최적화를 고려한 SIP 메시지 프레임 구조

user@host를 갖는다. 이러한 주소는 SIP에 붙여진 실제 호스트에서는 사용자이며 SIP URL이 된다. 또한 이는 사용자 에이전트의 위치정보를 알려주는 역할을 수행한다. User부는 사용자 이름 혹은 전화번호가 가능하며 호스트부는 도메인 명이나 IP(Internet Protocol) 주소가 가능하다.

### 3. SIP 메시지

SIP 메시지는 두 종류가 있는데 요청과 응답 메시지이다. 사용자 클라이언트는 요청 메시지를 내며 사용자 서버는 응답 메시지를 낸다. 이 요청 메시지와 응답 메시지는 통신의 자세한 부분을 기술하는 서로 다른 헤더를 포함한다. H.323과 달리 SIP는 Text-Base 프로토콜이다. 이것은 SIP 헤더를 광범위하게 기술 할 수 있게 하여 주며 입력 비용은 최소화 한다.

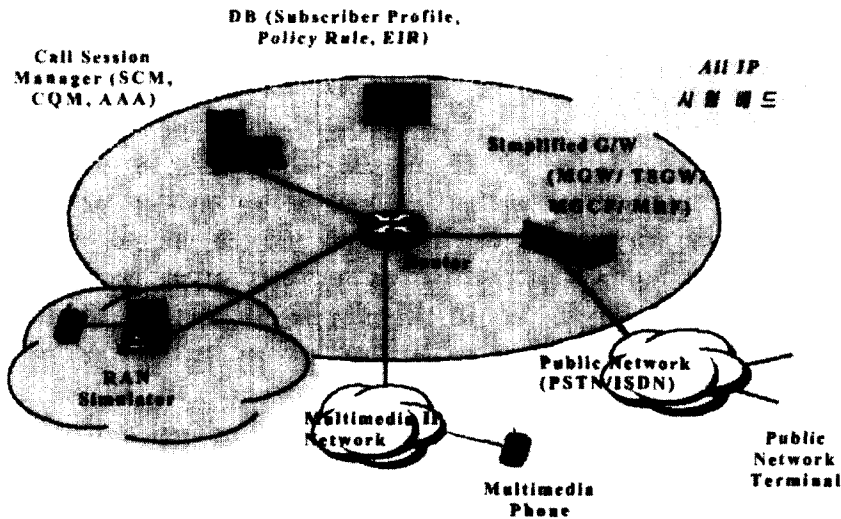
### 4. SIP의 무선 환경에서 최적화

무선환경에서 SIP 프로토콜의 최적화 방법으로는 메시지 생성부분에서의 최적화와 메시지 분석 부분에서의 최적화로 구분된다. 메시지 생성에서의 최적화 방법은 세션생성에 불필요한 메시지 부분은 생성하지 않고 꼭 세션에 적용되는 부

분만 생성해서 전송함으로써 좁은 대역을 가진 무선 환경에서 자원을 효율적으로 사용할 수 있게 하여 준다. 그리고 무선 환경에서의 단말은 자원이 적고 사이즈가 적으며 전력 소모 또한 작아야 한다. 따라서 내부에 메시지를 수신하였을 때 무선환경에서의 단말과는 다른 방법으로 메시지 분석이 시행되어 동작되어야 한다. 메시지 분석을 통한 최적화는 현재와 같이 text parsing처럼 메시지 전체를 순서대로 분석하는 방법은 매우 비효율적이며 속도가 빠르지 않다. 따라서 SIP 메시지를 프레임 구조로 나누어서 분석함으로써 parsing속도를 극대화 할 수 있다. 〈그림 2〉는 무선환경에서 최적화를 고려한 SIP메시지 프레임 구조를 보여준다. 또한 불필요한 내용을 제거한 후에 parsing을 시행하여 단말의 자원을 효율적으로 활용하면서 좋은 성능을 기대할 수 있다.

## IV. All-IP 시험 망 구조

All-IP 시험 망〈그림 3〉은 무선망(Radio Access Network) 기능을 수행하는 RAN



〈그림 3〉 All-IP 시험 망 구성

Simulator 부분과 호 제어 기능, 인증을 수행하는 AAA 혹은 MIP 기능, QoS 관리 기능을 수행하는 CQM 기능을 수행하는 CSM(Call Session Manager) 부분으로 구성된다. 또한 관리 정책 및 서브 스크리버 프로파일 및 각종 데이터가 저장되는 DB 부분, 미디어 전송을 위한 게이트웨이는 MGW와 미디어 게이트웨이를 제어하기 위한 MGCF, 멀티 파티를 위한 mixing 기능을 수행하는 MRF, 외부 망 연동을 위한 TSGW 기능을 수행하는 Simplified G/W로 부분으로 구성된다.

1. 세션 제어 관리(SCM: Session Control Manager)

SCM은 SIP 서버로서의 기능을 수행하며 멀티파티 통신과 같은 환경에서 미디어 자원을 제어하기 위한 MRF(Media Resource Function), 인증관련 신호를 처리하기 위한 MIP, PSTN 연동을 위한 MGCF 및 DB와 통신한다. SCM은 로밍 상황에서는 홈 서비스 네트워크와 방문자 네트워크로 구분되어지며, 멀티미디어 제어 상황에서는 All-IP 도메인의 멀티미디어 서비스를 구성하는 서비스, application, 호 제어 기능을 이행한다.

2. MIP 기능요소(AAA) 및 DB 기능

기존의 AAA는 MIP의 Authentication, Authorization, Accounting 기능으로서 현재 All-IP에서 언급하고 있는 AAA 구조와는 다른 기능을 수행한다. 특히 인증은 기존 MIP clients의 인증과 SIP 터미널의 인증, 즉 IP 멀티미디어 MS의 인증과 각 노드들의 인증 기능을 수행한다. 또한 Authorization은 접속 망의 계층 2의 authorization, 즉 각각의 가입자와 관련된 프로파일에 따라 policy가 결정되며 QoS의 class가 결정됨에 따라 이에 authorization 방법이 달라질 수 있다. 또한 서비스에 따라 authorization을 요구하는 요인들이 존재한다.

3. MRF 기능 요소

현재까지 MRF에 대한 구체적인 기술 문서는 존재하지 않고 있다. 다만 주요 기능은 All-IP 망의 기능요소에서 언급하고 있으며 가입자에게 서비스를 지원하는데 유용한 핵심망 내에서 resource set를 제공하는 것이다.(H.323의 MCU와 유사한 기능 수행) 특히 multi-way conference bridge, announce playback service, tone playback service 등의 서비스를 제공한다. SCM과 MRF 사이의 프로토콜은 SIP이

며 Core QoS Manager과 함께 각종 베어러 resource의 제어 관리 기능을 수행하는 것으로 되어 있다.

#### 4. MGCF 기능 요소

MGCF는 미디어 게이트웨이를 제어하기 위한 기능으로서 MGCP와 MEGACO 프로토콜이 존재한다. 특히 MGCP는 화상서비스를 제공하지 못한다는 단점이 있어 MEGACO가 유력시되고 있다. SCM과 MGCF와의 인터페이스는 SIP 프로토콜이 유력시되고 있다.

#### 5. RAN Simulator 기능 요소

RAN Simulator는 RAN(Radio Access Network) 이동단말기 기능을 수행하는 기능 요소이다. 멀티미디어 호를 생성하고 해제하는 기능과 각 기능 요소들과 연동하여 서비스를 제공하여 주는 단말 기능을 수행한다.

### V. 결 론

본 고에서는 All-IP 망의 표준화 동향과 시스템 구성, 세션 프로토콜로 표준으로 제안되어 있는 SIP 프로토콜에 살펴 보고, All-IP 시험 망의 구성에 대하여 살펴 보았다.

차세대 통신의 중심인 IMT-2000의 All-IP 망은 3세대 이동통신에서 부분적으로 도입되며 4세대 이동통신에서 완전히 구현될 것으로 예상된다. 하지만 All-IP망이 4세대 통신망으로 완성되기 까지 아직 많은 미해결 문제들은 존재하고 있으며, 그 중 이동성 관리, IP 망에서 취약점인 QoS 및 기존 망과의 연동 문제에 대한 해법은 우선적으로 제시되어 한다.

All-IP는 차세대 통신의 새로운 대안이자 혁신적인 기술로서 성장 될 것으로 예상된다. 또한 3세대 이동통신에서 ITU가 세계 단일 규격을 작성하려고 노력하였음에도 불구하고 유럽을 대표

하는 3GPP와 미국을 대표하는 3GPP2의 대립으로 이를 이루지 못하였다. 그러나 3세대 이동통신에서 부분적으로 도입되며 4세대 이동통신에서 완전히 구현될 것으로 예상되는 All-IP 망은 글로벌한 통신 망으로 성장 할 것이며, All-IP 망의 호 제어 프로토콜은 무선 통신망의 특수성에 따라 프로토콜 확장성이 뛰어나고, 부가기능 적용이 용이한 SIP가 채택될 것으로 예상되어 선행 개발이 시급하다.

#### 참 고 문 헌

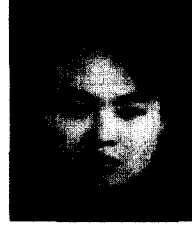
- [1] 정희영, 김용진, "차세대 이동통신을 위한 ALL-IP망 표준화 동향", 주간기술동향 시스템 2000. 6.
- [2] 이승규, 김영진, 임선배, "IP기반의 제 4세대 이동통신망 기술", 텔레콤 제 15권 제 2호 pp.3-20, 1999. 12.
- [3] 3GPP TR 23.821 V0.3.0, "Architecture principles for Release 2000", 2000. 1.
- [4] 3GPP2, "cdma2000 All-IP Requirements V0.3.1", 2000. 5.
- [5] 3GPP2, "IP Network Architecture Model for cdma2000 Spread Spectrum Syatems V0.0.2", 2000. 5.
- [6] 3GPP2 All-IP ad-hoc meeting, "ALLIP-20000518-005: cdma2000 All-IP reference Model", 2000. 5.
- [7] 3GPP2 All-IP ad-hoc meeting, "ALLIP-20000426-003: Evolution towards an All-IP Next Generation cdma2000 Architecture", 2000. 4.
- [8] 3GPP2 P-S0001 V1.0, "Wireless IP network Standard", 1999. 12.
- [9] IETF RFC 2543, "SIP: Session Initiation Protocol", 1999

## 저자 소개



**李 宣 勳**

1964년 2월 8일생, 1990년 2월 부산대학교 전자공학과 졸업(공학사), 1990년 1월~2000년 8월: 대우통신(주) 중앙연구소/교환연구단 선임 연구원, 1990년 7월~1994년 7월: 한국전자통신연구원 교환연구단 과견 근무, 2000년 8월~현재: (주)위즈넷 연구개발 본부장, <주관심 분야: 인터넷 프로토콜, 멀티미디어 통신, ATM 등>



**朴 聲 鎭**

1971년 9월 8일생, 1999년 2월 동의대학교 컴퓨터공학과 졸업(공학사), 2001년 2월 부산대학교 대학원 컴퓨터공학과 수료, 1999년 11월~2001년 5월: (주)위즈넷 연구소 선임 연구원, <주관심 분야: 멀티미디어 통신, 인터넷 전화, VoIP, IMT-2000 All-IP>