

이중원관내 자성유체의 외부자장에 대한 자연대류의 실험적 연구

박정우 · 이준희 · 서이수*

동아대학교 공과대학 기계공학과
부산광역시 사하구 하단동 840, 604-714

(2001년 8월 24일 받음, 2001년 11월 10일 최종수정본 받음)

자성유체의 자연대류현상은 중력 및 부력과 함께 자기체적력이 존재하기 때문에 보통의 뉴턴유체와는 다른 양상을 보인다. 본 연구에서는 자장이 자성유체(W-40)의 자연대류에 미치는 영향으로, 이중원관에 있어서 인가자장의 방향과 세기에 따라 자연대류 현상의 변화 및 전열 유동 특성을 실험적으로 해석 연구하고자 한다. 해석모델의 고온 및 저온벽면의 온도는 25 °C와 20 °C로 설정하였다. 그 결과 자성유체의 자연대류현상은 외부자장에 의해 제어될 수 있다.

주제어 : 자성유체, 자장, 자연대류, 부력, 이중원관

I. 서 론

자성유체(magnetic fluids)는 금속특유의 강자성체와 유체특유의 유동특성을 함께 갖는 유체이다[1]. 자성유체를 크게 나누면 그 모액이 비전도성액체인 물이나 게로신 등을 이용한 비전도성 자성유체와 수은이나 나트륨용액 등의 전도성 액체금속을 이용한 전도성 자성유체가 있다. 분산매가 물인 경우에는 물 베이스 자성유체(water-base magnetic fluid), 등유인 경우에는 게로신 베이스 자성유체(kerosene-base magnetic fluid)라 한다[2]. 특히 비전도성 자성유체는, 강자성미립자의 표면처리로 오레인산($\text{CH}_3(\text{CH}_2)_n\text{CH}=\text{CH}(\text{CH}_2)_m\text{COOH}$) 등의 계면활성제를 첨가하여 분산성이 매우 좋아 침강이 일어나지 않고, 보통의 원심분리기나, 중력 및 외부자장의 작용 등에 의해서도 이 특성은 없어지지 않으며, 분산입자와 분산매의 분리는 물론 분산입자 농도에도 변화를 주지 않는다. 이러한 이유로 자성유체는 외견상으로 자기분극에 의한 힘을 나타내는 것 이외에는 거의 뉴턴유체와 같은 유체로서의 거동을 보인다[3].

자성유체에 대한 研究는 1930년대에 물리학자인 Bitter, Hamos 및 Tiessen 등에 의해서, 강자성체의 자구를 가시화하기 위한 강자성 콜로이드입자를 함유한 콜로이드溶液이 사용되면서 시작되었다[4]. 그 후 1960년대 NASA의 S. Papell이 자성유체를 발명할 당시 NASA에 있었던 Rosenweig[5]는 자성유체의 분산안정성 및 자성유체역학

에 관하여 많은 기여를 했다.

자성유체의 응용에 대한 기초가 되는 작동원리는 1) 인가자장에 의해 나타나는 자성유체의 물성변화를 이용하는 것, 2) 비균일자장 또는 자장분포의 형성에 따라서 자성유체를 임의의 위치에 보존시키거나 혹은 자성유체중에 물체를 부유상태로 유지시키는 것과 3) 자성유체의 유동을 자장에 의하여 제어하는 것 등으로 분류할 수 있고 [6], 현재 응용측면에서 이 원리들의 복합적인 연구가 진행되고 있다. 특히, 자기인크, 축봉장치, 댐퍼, 조영제 및 비중차분리장치 등에 대해 실용화의 연구가 진행되고 있다[7].

자성유체의 열전달에 관한 연구가 최근에 시작되고 있다[8, 9]. 공학적 응용에 있어서 밀집형 열 교환기 및 반도체 등과 같이 유체의 유속이 느리고, 표면과 주위 유체와의 밀도 차에 의한 부력의 영향을 무시할 수 없는 형상의 기기 내에 발생하는 열전달 문제의 경우 열의 효과적인 제거에 새로운 방법이 될 것으로 생각된다.

본 연구에서는 자성유체를 이용한 열의 제거에 관한 기초연구로서 자성유체의 자연대류에 미치는 외부자장의 영향에 대해 연구하고자 한다. 특히, 기본적인 이중원관내 유동에 있어서 작동유체로서 자성유체에 대한 인가자장의 방향과 세기에 따른 자연대류 현상을 실험적 방법으로 연구하고자 한다. 또한, 실험적인 방법으로 자성유체의 색깔이 불투명한 암갈색이기 때문에 실제 흐름의 가시화가 곤란했으므로, 본 실험에서는 감온액정에 의한 가시화를 통해 인가자장이 자연대류에 미치는 전열유동특성에 대하여 연구한다.

*Tel: (051)200-7647, E-mail: lsseo@daunet.donga.ac.kr

II. 실험장치 및 실험방법

본 실험에 사용된 실험장치는 Fig. 1에 나타내었다. 실험에 사용된 작동유체는 물과 자성유체(Water Base W-40)를 사용하였다. 자성유체의 경우 25 °C에 있어서 밀도는 1212 kg/m³이고, 절대점도는 1.06×10⁻² Pa·s이다. 또한, 실험의 고온부와 저온부는 전열손실을 줄이기 위해서 동관을 사용했으며, 각각의 온도조절은 침수 순환 전열기(Immersion Circulation)를 사용하였다. 이중원관은 바깥원관(d=50 mm)을 저온부로 하고, 안쪽원관(d=10 mm)을 고온부로 하였다. 고온부와 저온부의 온도는 25 °C 및 20 °C로 설정하였으며, 고온부의 원관에 있어서는 전체적으로 균일한 온도를 만들기 위해서 작은 관을 하나 더 넣어서 이중원관으로 구성하였다. 자성유체에 대한 자장인가는 영구자석(80 mm×80 mm×10 mm×6개)을 사용하였으며, 실험부와 영구자석간의 거리를 조절하여 실험조건에 해당하는 세기를 가하였다. 여기서, 자장의 방향에 있어서 그 세기가 양(+인) 것은 자석이 실험부의 아래쪽에 있을 경우로 중력과 같은 방향으로 인가됨을 의미하고, 음(-)인 것은 자석이 실험부의 윗쪽에 있을 경우로 중력과 반대 방향으로 인가됨을 의미한다. 또한, 그 세기는 Gauss meter를 이용하여 확인하였다. 실험의 검사체적내의 자연대류는 2차원이고, 이 경우에 있어서 내부온도분포는 실험부 앞쪽 벽면의 온도분포와 거의 유사하다[10]. 따라서, 본 실험에서는 불투명한 암갈색의 자성유체를 가시화하기 위해서 실험부 앞쪽 벽면에 온도변화에 반응해서 색깔변화를 보이는 감온액정을 부착하였다. 가시화에 대한 액정필름의 촬영은 디지털 카메라(C-3030ZOOM)를 사용하였고, 자장으로 인한 시스템 에너지를 예상하여 거리(50 cm이상)를 두고 줌(zoom)으로 사진을 촬영하였다.

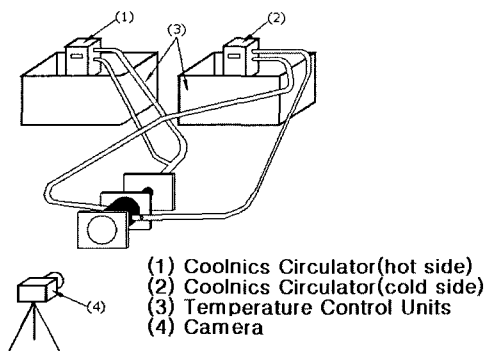


Fig. 1. Schematic diagram of the experimental apparatus.

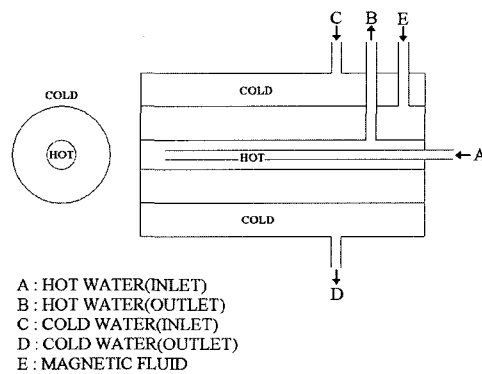
III. 실험방법

저온부와 연결되어 있는 침수 순환 전열기를 19 °C로 설정하고, 고온부와 연결되어 있는 침수 순환 전열기를 26 °C로 설정한다. 이는 고온부 및 저온부에 사용된 동관의 열손실과 침수 순환 전열기의 오차를 고려하여 1 °C정도의 차이를 둔 것이다. 또한, 실험에 사용된 감온액정의 반응온도가 20 °C-25 °C이므로 실내온도를 저온부의 온도보다 낮게 유지시킨다.

실험은 저온 및 고온온도를 장착하고 침수 순환 전열기를 작동시키고 영구자석의 위치를 변화시키면서 실시한다. 즉, 작동유체가 물과 자성유체(Water Base W-40)일 경우에 대해서 실험하고, 자성유체의 경우 인가자장의 세기와 방향에 따라 각각 하였다. 또한, 영구자석의 위치에 대한 실험의 종료는 감온액정의 정색(color development)변화가 일어나지 않는 시점까지 하고, 감온액정의 색깔변화를 1 분간격으로 디지털 카메라로 촬영하였다. 또한, 디지털카메라에 의해 촬영된 사진은 바로 디스크에 저장되어 컴퓨터프로그램(CAMEDIA Master2.0)을 사용하여 재생하였다.

IV. 결 토

실험의 결과는 Fig. 2에 나타내었다. 조건 1은 작동유체로 물을 사용한 실험결과이고, 조건 2는 자장을 가하지 않은 경우에 대한 자성유체의 실험결과이다. 조건 1을 보면 보통의 뉴턴유체의 자연대류현상이 잘 나타나고 있다. 조건 2의 경우 시간진행에 따른 온도분포를 보면 자성유체의 경우에 조금 더 확산이 된 것을 볼 수 있는데, 이것은 물에 비해 자성유체의 밀도가 다소 크기 때문에 나타나는



CONDITION 1	CONDITION 2	CONDITION 3	CONDITION 4	CONDITION 5	CONDITION 6	CONDITION 7	CONDITION 8
Water	자성유체	20 mT	28 mT	35 mT	-20 mT	-28 mT	-35 mT
5 min	5 min	5 min	5 min	5 min	5 min	5 min	5 min
10 min	10 min	10 min	10 min	10 min	10 min	10 min	10 min
20 min	20 min	20 min	20 min	20 min	20 min	20 min	20 min
30 min	30 min	30 min	30 min	30 min	30 min	30 min	30 min

Fig. 2. Temperature distributions with time for various magnetic intensities.

것이라 생각된다. 그러나, 그 차이는 전체적인 형상을 볼 때 비교적 적다고 할 수 있다. 따라서, 조건 2의 경우에 조건 1과 유사하고, 이것은 자성유체에 자장을 인가하지 않은 경우의 자연대류는 뉴턴유체와 같은 경향을 보인다고 할 수 있다.

조건 3에서 조건 5는 자성유체에 자장이 중력방향으로 인가된 경우의 실험결과이다. 조건 3은 자장의 세기가 20 mT인 경우로 30분이 경과하면 거의 정상상태가 된 것을 볼 수 있고, 이 때의 고온영역은 내부원관의 중심부분 정도까지 발달한 것을 볼 수 있다. 이것은 조건 2의 경우가 고온영역이 내부원관 아랫부분 정도까지 발달한 것과 비교해 보면 조건 3의 경우는 대류현상이 다소 억제된 것을 보이고 있다. 이는 뉴턴유체의 경우 자연대류현상은 온도차에 의해 생기는 밀도차만이 그 원인이 되는 것에 비해 자성유체의 경우 자장이 인가되면 자기체적력이 생기고, 조건 3과 같이 인가자장의 방향이 중력방향일 경우는 자기체적력이 실험부내의 자성유체 상하의 밀도차를 더욱 크게 하게 된다. 이 결과 조건 3의 자연대류현상은 조건 2에 비해 다소 억제된 것이라 생각된다. 이것은 마치 외견상

중력의 영향이 크게 작용되는 것과 같은 양상을 보인다. 조건 4와 조건 5는 인가자장의 세기가 28 mT 및 35 mT 인 경우의 실험결과이다. 여기서 보면, 자장의 세기가 증가할수록 고온영역의 범위가 줄어드는 것을 볼 수 있다. 이는 자장의 영향으로 인한 자기체적력이 더욱 크게 되어 실험부내 자성유체의 상하 밀도차가 더욱 크게 되기 때문이라 생각된다. 또한, 이것은 외견상 중력의 영향이 더욱 크게 된 것이라 할 수 있다. 즉, 자장의 세기가 중력방향으로 증가함에 따라 실험부 좌우외벽에서 하강속도는 감소하고 좌우내벽에서 상승속도가 증가하게 된다. 따라서, 중력과 같은 방향으로 가하는 자장의 세기가 클수록 자연대류현상은 억제되고, 고온과 저온의 전열과정에서 보면 대류보다는 전도에 의해 열전달이 된다고 할 수 있다. 따라서, 자성유체의 유동과 열전달과정을 볼 때, 외부자장에 의한 영향은 레일리수(Rayleigh number)가 감소하는 현상을 보인다고 할 수 있다.

조건 6에서 조건 8은 자성유체에 자장이 중력과 반대방향으로 인가된 경우의 실험결과이다. 여기서 보면, 자장의 세기가 커질수록 고온영역의 발달이 점차 실험부의 하부

로 발달하는 것을 볼 수 있다. 실험부내 자성유체에 중력과 반대방향으로 자장을 인가하면 자기체적력의 영향으로 하부보다 상부의 밀도가 커지게 되고, 그 영향은 자장의 세기가 클수록 더 심화된다. 이 결과 실험부내의 자연대류 현상은 하부로 더욱 발달하게 된다고 생각된다. 특히, 조건 6의 경우는 고온영역의 발달이 좌우로 발달하는 것을 볼 수 있다. 이것은 실험부내에 작용하는 자장의 영향으로 인해 중력과 자기체적력이 균형을 이루고, 이 결과 실험부 상부와 하부의 밀도가 거의 같아짐에 따라 나타나는 현상으로 생각된다. 또한, 조건 8의 경우를 보면, 조건 1과 비교해서 상하가 역전된 것을 볼 수 있다. 이것은 보통의 뉴턴유체에 중력이 하부에서 상부로 작용할 때의 자연대류 현상을 나타내고 있다. 즉, 자장의 세기가 중력과 반대방향으로 증가함에 따라 실험부 좌우외벽에서 하강속도는 증가하고 좌우내벽에서 상승속도가 감소하게 된다. 따라서, 중력과 반대방향으로 가하는 자장의 세기가 클수록 자연대류현상은 활발하게 되고, 열전달과정에서 보면 전도보다는 대류에 의한 열전달이 된다고 할 수 있다. 따라서, 자성유체의 유동과 열전달과정을 볼 때, 외부자장에 의한 영향은 레일리수(Rayleigh number)가 증가하는 현상을 보인다고 할 수 있다. 그러나, 본 연구에서의 자장은 중력과 반대방향으로 35 mT정도가 가장 크게 인가한 것이지만 더 큰 자장을 중력과 반대방향으로 인가한다면 보통의 자연대류방향과는 반대이지만 중력과 같은 방향으로 인가할 때와 같이 실험부 하부에서의 고온영역의 범위가 줄어들고 전열특성도 대류보다는 전도에 의한 열전달이 될 것으로 생각된다. 즉, 레일리수(Rayleigh number)수가 감소하는 현상을 보이게 된다고 할 수 있다. 따라서, 열전달에 있어서 대류에 의한 열의 제거에 관해서는 레일리수(Rayleigh number)가 증가하는 경우인 중력과 반대방향의 자장인가가 필요하다.

V. 결 론

이중원관내 자성유체의 자연대류에 관한 실험을 한 결과 이하의 결론을 얻었다. 자성유체는 인가자장이 없는 경우에 뉴턴유체와 같은 거동을 보인다. 그러나, 자성유체는 자장이 인가되면 외견상 중력의 크기가 변화된 경우의 자연대류현상을 보인다. 따라서, 보통의 뉴턴유체와는 달리 이중원관내에 있어서 자성유체의 자연대류는 인가하는 자장의 세기와 방향에 따라 제어될 수 있다.

감사의 글

본 논문은 2001년도 동아대학교 교내연구 기초자료비 지원으로 수행되었으며 이에 관계자 여러분께 감사드립니다.

참 고 문 헌

- [1] 神山新一, 磁性流體入門, 産業圖書, 日本(1989) pp. 5-16.
- [2] 棚橋隆彦, 電磁熱流體의數値解析, 森北出版株式會社, 日本(1995) pp. 1-30.
- [3] 武富, 磁性流體基礎と應用, 日刊工業新聞社, 日本(1988) pp. 123-136.
- [4] 강신우, 고성능 자성유체의 제조 및 기름 밀봉 응용성에 관한 연구, 동아대학교 박사학위논문(1996).
- [5] R. E. Rosensweig, Fluid Dynamic and Science of Magnetic Liquids (Advances in Electronics and Electron Physics, Vol 48), Academic Press, New York (1979) pp. 103-199.
- [6] 東邊浩夫, 教養の物理シリーズ(電磁氣學), 培風館, 日本(1989) pp. 108-126.
- [7] M. Clifford, Engineering Aspects of Magnetohydrodynamics, Columbia University Press, New York (1991) pp. 465-554.
- [8] S. Kamiyama, J. of Magn. and Magn. Mats., 23(26), 23 (1983).
- [9] 志澤, JSME, 49(447), 2513(1984).
- [10] S. Kamiyama, JSME, 54(508), 3331(1988).

Experimental Study of Natural Convection for Magnetic Fluids in Annular Pipes Under the Influence of External Magnetic Fields

J. W. Park, J. H. Lee, and L. S. Seo

Department of Mechanical Engineering, Donga University 840, Hadandong, Sahagu, Pusan, 604-714, Korea

(Received 24 August 2001, in final form 10 November 2001)

Natural convection of a magnetic fluid is different from that of Newtonian fluids because magnetic body force exists in an addition to gravity and buoyancy. In this paper, natural convection of a magnetic fluids (W-40) in annular pipes was studied by experimentally. Inside wall was kept at a constant temperature (25 °C), and outside wall was also held at a constant but lower temperature (20 °C). The magnetic fields of various magnitude were applied up. This study has resulted in the following fact that the natural convection of a magnetic fluids was controlled by the direction and intensity of the magnetic fields.

Key words : magnetic fluids, magnetic fields, natural convection, buoyancy, annular pipe