

특집: **전기설비 최적 설계기술**

수변전설비의 최적 설계기술

이 순 형 <(주)선강엔지니어링 대표>

1. 수변전설비의 개요

수전설비라 함은 전력을 생산 공급하는 전기공급자의 전력공급설비로 부터 전기사용자(수용가)가 수전하고 변전하기 위한 모든 설비를 포함하며, 일반적으로 수전점(전기공급자와 수용가의 제산한계점)으로부터 수전변압기 1차측 까지의 기기구성을 수전설비 변압기에서 부하 설비에 배전하기 위한 배전반 까지를 변전설비로 구분할 수 있다. 수변전설비는 수전전압 및 부하설비의 구성에 따라 다양한 시스템으로 구성되는데 수변전설비의 최적설계기술은 양질의 전원을 안전하게 공급하고 신뢰성을 최우선 목표로 하며, 유지관리를 포함한 종합적인 경제성을 고려하여 수행되어야 한다. 여기서는 자가용 수전전압으로 주로 채택되고 있는 22.9[kV-y]급 수변전설비의 설계에 대하여 설명하고, 초고압 154[kV]급 이상의 수변전설비의 설계에 관하여는 한국전력공사에서 정하는 각종기술기준, 지침과 실무자료를 참고하는 것이 도움이 되리라 믿는다.

2. 수변전설비 설계시 검토사항

2.1 기본사항

수변전설비는 계획시부터 다각도에서 검토되어야 하며, 또한 가장 기본적인 사항을 고려하여 설계도를 작성되어야 한다.

1) 안전성

인체에 대한 안전과 기기에 대한 안전을 염두에 두어야 하며, 특히 인체에 대한 안전에는 타협이 있을 수 없으므로 수변전설비 계획시 유의하여야 한다.

2) 신뢰성

부하설비의 종류, 사용목적, 적용방법 등에 따라서 공급신뢰도의 정도가 조금 차이는 있을 수 있으나, 부하가 요구하는 전기의 품질은 만족할 수 있어야 한다.

특히 정전, 휴전 또는 사고로 인한 피해 구간을 최소한으로 하여 생산손실을 최소화하고 복전이 신속히 이루어지도록 하여 양질의 설비가 되도록 계획하여야 한다. 이때 설비의 경제성을 감안하여 타협점을 찾아야 한다.

3) 경제성

전항의 안전도, 신뢰도와 같은 기본적인 사항을 반영하여, 저렴한 건설비로 원하는 기능을 얻을 수 있는 설계가 될 수 있다면 바람직한 계획이 되겠으

나, 경제성이란 시설투자비 뿐만 아니라 장래의 증설 문제, 운전문제, 유지.보수문제 등 장래 손익을 비교 평가함으로써 해답을 얻을 수 있다.

4) 기타사항

운전조작, 취급의 방식, 보전문제, 설비 증설문제, 설비로 인한 환경대책 등에 세심한 유의를 기울여서 세부계획에 임한다.

2.2 부하설비 용량산출

1) 변전설비 용량의 결정

(1) 부하설비 용량 추정

기획이나 기본설계에서는 일반적으로 설치부하의 상세를 자세히 알 수 없으므로 건물의용도, 규모 등에 따라 과거의 실적을 참고하여 각 부하마다의 소요전력, 부하 밀도[VA/m²]를 추정하고 이에 연면적을 곱하여 설비용량을 산출한다.

$$\text{부하설비용량} = \text{부하밀도[VA/m}^2] \times \text{연면적[m}^2]$$

사무실의 등급과 인텔리전트화된 등급에 따라 변전설비용량을 추정한다.

① 사무실 건축물의 경우 인텔리전트화된 등급 및 분류

ㄱ) 사무실의 인텔리전트빌딩 등급은 크게 4등급으로 분류한다.

표 2.1 인텔리전트 빌딩의 등급 분류

등급	등급 내용
0	현재 대,중소기업의 일반적인 사무자동화된 건축물
1	인텔리전트 빌딩이라 부를 수 있는 최소 건축물
2	인텔리전트 빌딩으로서 표준등급 건축물
3	실현가능한 대부분의 설비를 갖춘 고도의 정보 건축물

ㄴ) 등급별 추정전원 용량[VA/m²]

표 2.2 등급별 추정전원 용량

내용	등급별			
	0등급	1등급	2등급	3등급
조 명	32	22	22	29
콘센트 기타	-	13	5	5
사무자동화(OA)기기	-	-	34	36
일 반 동 력	38	45	45	45
냉 방 동 력	40	43	43	43
사무자동화(OA)냉방동력	-	2	8	8
합 계	110	125	157	166
1등급 기준으로 한 (%)	88	100	126	133

ㄷ) 일반 건축물과 인텔리전트 건축물과의 부하설비 용량 비교[VA/m²]

표 2.3 부하설비 용량 비교

건물별	부하내용				
	조 명	콘센트 (OA용)	공조	기타 동력	합계
일 반 건 물	20~30	5~15	25~40	20~30	70~115
인텔리전트화된 건축물	20~30	30~50	40~60	30~40	120~180

ㄹ) 건축물 용도별 전력부하 밀도[VA/m²]

표 2.4 전력부하 밀도표

- 인텔리전트 항목이 제외된 일반적인 기준 -

용도	종류			전부하 용량
	전등	일반 동력	냉방 동력	
대형 사무실	37	59	37	133
점포 (대형)	62	72	43	177
호 텔	38	53	27	118
주 택	28(51)	14	28	70(93)
학 교	27	15	18	60
중 합 병 원	47	64	48	159
체 육 관	32	34	23	89
연 구 소	60	108	53	221
대 형 창 고	18	45	33	96
대형전산센터	33	92	60	185
공 공 건 물	32	41	31	104

[주] 주기 ()는 완전 사무 자동화된 주택

2.3 수전설비 용량 산출

운전율을 제외한 수용률이나 부등률 등은 현실성 (통계학적, 실제로는 과거의 통계 및 선진 외국 사례) 과 장래성 및 증설대비, 손실저감, 고품질 전력 공급, 안전확보(고장 또는 사고시) 등의 제반 요소가 고려된 것으로 현실 입장에서 종합적 의미의 여유를 갖고 있다. 수용률 또는 부등률의 현실적 적용을 어떻게 해야되는지에 대하여 국내의 경우 아직 적절하게 제시되지 않고 있어 용도별로 다르기는 하지만 사용 부하설비에 비해 대략 40~60% 정도의 변압기 용량이 과다 시설되고 있으므로 수전설비 용량 선정시 수용률, 부등률에 대하여 최적의 적용이 필요하다.

1) 수용률, 부등률, 부하율과의 관계 및 변압기 용량 산정시 적용

수용률, 부등률, 부하율은 다음과 같은 상호관계를 가지며 변압기 적용시 부등률은 주변압기에만 적용을 시키고 직강식의 경우 각 변압기에 수용률만을 적용시키는 것이 바람직하다.

· 부하의 용량 특성, 간선손실, 전압강하 등을 고려하여 변압방식 채택

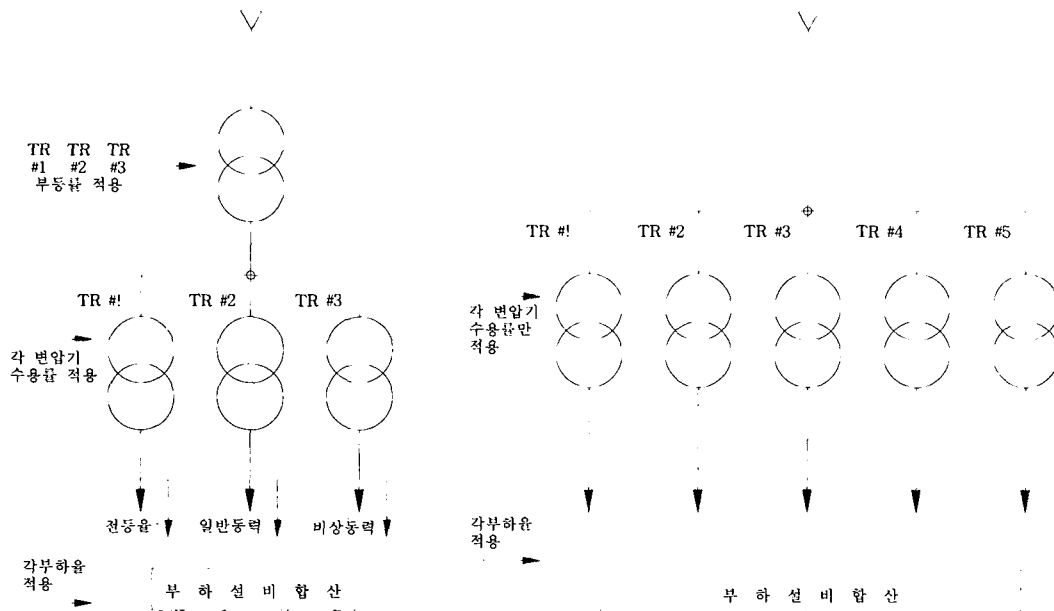
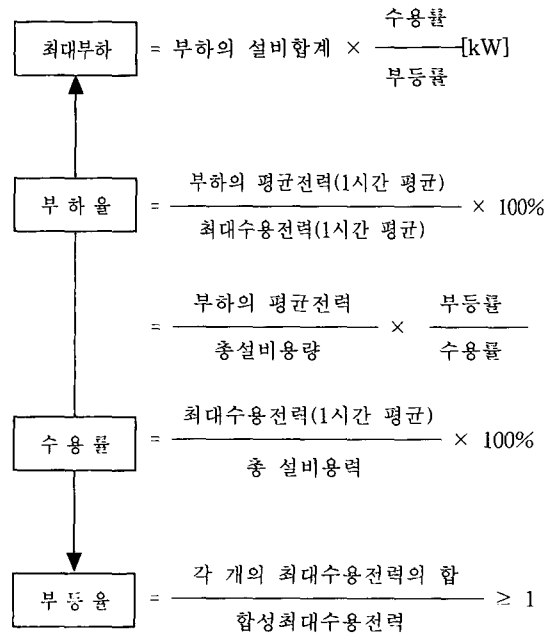


그림 2.3 수용률, 부등률 적용 예

표 2.5 건축물에서 수용률

(단위:%)

구분	건축물의 종류	판매용 빌딩 (백화점, 쇼핑)		사무용 빌딩	
		범 위	증양값	범 위	증양값
전동부하군		74.1~100	87	43.2~78.4	61
동력부하군		38.0~63.3	51	41.0~53.8	47
공조부하군		44.7~57.5	51	56.3~89.2	73
종합수용률		47.9~62.9	55	41.4~56.1	49

주) : 수용률은 증양값의 5~10%이상 크게 적용이 바람직함.

표 2.6 공동주택(APT) 수용률

호 수	수용률[%]	호 수	수용률[%]
2	100	26	49
4	100	28	49
6	91	30	48
8	78	32	48
10	66	34	47
12	61	36	47
114	58	38	46
16	55	40	46
18	53	50	45
20	52	100	42
22	51	100초과	40
24	50		

표 2.7 부등률

공급점	소비점	부등률	비 고
주상변압기	조명 수용가	1.14	저압 배선선로
	동력 수용가	1.58	
배선간선	조면 수용가	1.35	고압 배선선로
	전동기 수용가	1.15	
	조면 변압기	1.18	
	전동기 변압기	1.36	
1차 변전소	배전간선	1.09	자가용 변전설비 적용
2차 변전소	배전용 2차 변전소	1.03	

2.4 수전 전압의 결정

1) 수전전압

수전전압은 수전설비용량이 결정되면 전기사업자의 규정에 따라 표 2.1과 같으며 구내배전전압은 단락 전류와대형모터 기동시 전압강하를 고려하여 경제적인 전압을 선정한다.

표 2.8 수전전압 및 계약전력

(전기공급약관 제24조 및 세칙24조)

계약전력	공급 전압	비 고
100[kW] 미만	저압 업체 희망시 고압, 특고압	1. 일개수용장소에 2개이상 수급계약 단기가 각각 100[kW] 미만시 합계 150[kW] 미만 2. 지중화 지역에서 개폐기, 변압기 설치장소 제공(무 상)시 200[kW] 미만
100[kW] 이상 ~ 10,000[kW] 이하	고압, 특고압 (22.9[kV])	1. 수용가 구내에 변전소 부지를 영구제공(유상무 상)할 경우 1) 특별시, 광역시, 도청소 재지 용량제한 없음 2) 1)항이외의 지역 20,000[kW]이하 2. 15[4kV] 인출곤란하고 Tr용량이 충분할 경우 -20,000[kW]이하 3. 계약전력 14,000[kW]이 하 조건부 가능 1) 최대 수요 전력 10,000[kW]이하로 사용 2) 전압강하 10[%]초과시 자체보상설비설치 3) 선로사고시 등 비상조 치 자체강구
10,000[kW]	154[kV]특고압	특수지역 66[kV]

위 표와 같이 건식변압기의 절연강도가 유입변압기나 차단기에 비하여 훨씬 낮다는 것을 알 수가 있다. 따라서 개폐서지나 일선지락사고에 대하여 내뢰 대책을 강구하여야 하며, 특히 차단기로 VCB를 사용할 때에는 서지흡수기를 설치하는 것을 원칙으로 한다.

3.3 고장전류의 계산

고장전류는 차단기, CABLE, 변압기, CT 등의 차단용량 및 단시간정격결정에 사용되는 중요한 자료이나 여기서는 생략한다.

3.4 변압기 모선방식

1) 변압기 모선 방식은 단일모선, 이중모선, 루프 모선 방식으로 구분되며, 설계시 부하의 중요도, 설비용량, 운용방법에 따라 선정하며 개념도는 다음을 참조한다.

2) 단일모선방식은 2개의 단일모선을 연결하여 이중모선방식과 같은 효과를 일부 갖도록 하는 전환가능 단일모선방식을 가장 많이 사용한다.

3) 이중모선 방식은 변압기뱅크를 복수로 구성하는 예비전원연결의 예비모선으로 이중화를 도모하는

예비모선 방식으로 구분하여 사용한다.

4) 변압기 모선방식의 결정시 다음을 참조한다.

방식	특징
단일모선	<ul style="list-style-type: none"> 가장 간단하며 경제적 모선사고시는 모두 정전되고, 모선 점검시에도 정전이 필요
전환가능 단일모선	<ul style="list-style-type: none"> 간단해서 경제적으로도 부리가 없으며 가장 많이 사용 한쪽 뱅크의 모선 사고시에도 모선 연락 차단기를 개방하고 건전한 뱅크측에서 부하 공급이 가능
예비모선	<ul style="list-style-type: none"> 일반적으로는 비상전원 계통으로 하는 경우가 많고 특수 용도에 사용 스위치 기어에 수납하는 경우에는 특수설계 처리
이중모선	<ul style="list-style-type: none"> 운용에 예비성이 있으며 공급 신뢰도가 높다. 주 변압기 2차, 모선 연락, 공급전선 등의 차단기가 많아 지므로 운용이나 보호 협조 등이 복잡 스위치 기어에 수납하는 경우에는 모선의 위치와 분리에 주의할 필요가 있으며 또한 특수설계가 되어 비경제적하므로 대규모 설비에서 사용되는 경우가 많음
루프모선	<ul style="list-style-type: none"> 간단해서 경제적으로도 부리가 없으며 높은 공급 신뢰도 변압기의 사고 또는 모선 사고의 경우, 보수 점검의 경우에도 운용에 예비성이 있으며 신속히 대응이 가능 루프 모선에 케이블을 사용하면 표준적인 스위치 기어 적용가능 중요한 설비 계통에서 많이 사용

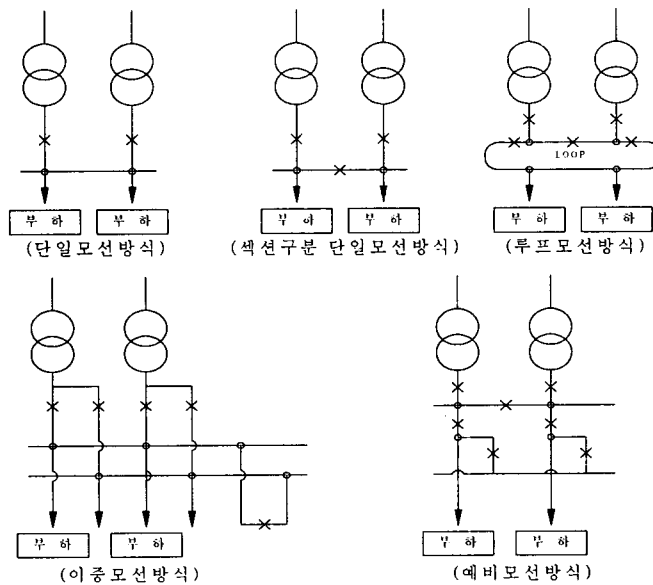


그림 3.1 변압기 모선방식

2.5 수전방식의 결정

수전방식의 결정은 수변전설비에서 중요한 사항에 해당되며, 특별히 중요하다고 생각되는 건축물에서는 2회선 수전방식이나 스몓네트워크방식을 채택하여야 하고, 또한 전력회사의 변전소 위치나 공급조건, 그리고 수전조건에 따른 투자여력 등을 종합적으로 검토하여 그 건축물에 가장 적정한 수전방식을 결정하여야 한다.

2.6 수전설비 형태 결정

1) 개방형 수변전설비

① 옥외개방형

주회로의 모든 것을 옥외에 설치하고 감시제어 반만을 옥내설치하는 것으로 주요기기는 기초 위 또는 가대 위에 설치된다. 그 주요기기 사이의 배선을 가선으로 하는 방식과 파이프로하는 방식이 있으며 전

표 2.9 수전방식 비교

명칭	특징	장점	단점
1회선 수전방식		① 간단하며 경제적이다.	① 주로 소규모 용량에 많이 쓰인다. ② 선로 및 수전용차단기 사고에 대비책 없음.
2회선 수전방식	LOOP 수전방식 	① 임의의 배전선 또는 타 건물사고에 의하여 LOOP가 개로될 것이며 정전은 되지 않는다. ② 전압 변동률이 적다.	① LOOP회로에 걸리는 용량은 전부하(타건물 포함)을 고려하여야 한다. ② 수전방식이 복잡하다. ③ 회로상의 사고복구에 시간 걸림.
	평행 2회선 수전방식 	① 어느 한쪽의 수전선 사고에 대해서도 무정전 수전이 된다. ② 단독 수전이 가능하다.	① 수전선보호장치와 2회선 평행 수전장치가 필요하다. ② 1회선분에 대한 시설비 투자
수전방식	예비선 수전방식 	① 선로사고에 대비할 수 있다. ② 단독수전이 가능하다.	① 실질적으로 1회선 수전이라 할 수 있으며 무정전 전체가 필요한 경우 절체용 차단기필요. ② 1회선분에 대한 시설비 더 증가.
	스몓네트워크 수전 	① 무정전공급이 가능하다. ② 효율 운전이 가능하다. ③ 전압 변동이 적다. ④ 전력 손실을 감소할 수 있다. ⑤ 부하 증가에 대한 적응성 크다. ⑥ 기기의 이용율이 향상 된다. ⑦ 2차 변전소를 감소시킬 수 있다. ⑧ 전등 전력의 일원화 가능	① 시설 투자액이 비싸다. ② 보호장치를 전량 수입하여야 한다.

자는 철구를 설치, 노출경동(露出硬銅)에서 연선을 내장애자와가선금구로 지지하는 것으로 가선방식이라고 한다. 후자는 동 또는 알루미늄파이프를 지지애자와 금구로 철동이나 볼에 지지하는 것으로 파이프부스방식이라고 한다.

일반적으로 파이프 부스방식은 철구가 간단하므로 외관이 산뜻하고 아름다우며, 전망이 좋고 보수점검에도 편리하므로 최근에는 옥외개방형의 경우는 파이프부스 방식이 흔히 사용된다.

② 옥내개방형

모선이나 주회로기기를 옥내에 설치하는 방식으로 옥외개방식과 같은 형태의 것

즉, 주요기간의 배선을 가선이나 파이프로 하고 그 애자류를 철구에 고정 시킨것이다. 최근에는 옥내 구조물을 이용해서 그것에 지지애자를 고정, 기기와 가대에 설치하지 않고 직접 바닥위에 설치하고 안전을 위해 점검 통로를 확보한 것도 볼 수 있다.

2) 폐쇄형 수변전설비

- 모선이나 주회로기기를 큐비클에 수납한 것이다. 큐비클은,

① 기기나 모선 배치를 자유로이 할 수 있으므로 합리적인 동시에 큐비클전용기기의 채용, 상간 치수의 축소와 함께 설치면적·점유체적이 대폭 적어진다.

② 각종 인터록을 갖추고, 또한 충전부가 노출하지 않으므로 안전하다.

③ 충전부가 차폐되거나, 외부로부터 작은 동물의 침입이 없으므로 외부에서 이물 접촉, 동물 침입에 의한 사고가 없다.

④ 염분해 경우나 가스해에서 설비를 보호할 수 있다.

⑤ 결로(結露)방지책을 강구하는 것이 용이하다.

⑥ 큐비클 외피에 방음효과를 내게 할 수 있다.

⑦ 보수점검을 안전하고 쉽게 할 수 있다. 등의 특징을 가지고 최근 많이 사용되고 있다. 3/6[kV]급

에서는 설치면적의 축소화를 겨냥한 다단적(多段積) 큐비클이나 배면을 벽에 밀착시키는 프론트 액세스형 큐비클이 사용되는 일이 많아졌다.

3) 밀봉형 수변전설비

60/70[kV]급에서는 SF6가스 또는 절연유를 절연 매체로 해서 모선, 기기를 금속용기에 수납한 개폐장치를 많이 사용하게 되었다. 이 장치는 접지된 금속용기에 수납 되어 있으므로 안전하고 축소화되어 있으며 신뢰도가 높고 보수자유를 기대할 수 있는 등 많은 이점을 안고 있다.

20/30[kV], 3/6[kV]급 밀봉형으로는 모선, 기기에폭시수지로 굳힌 고체절연 개폐장치가 일부 사용되고 있다.

2.7 수변전실의 건축 및 환경적 고려사항

1) 일반사항

(1) 건축적 고려사항

① 장비 반입 및 반출 통로가 확보되어야 한다.

② 장비의 배치에 충분하고 유지보수가 용이한 넓이를 갖고 장비에 대해 충분한 유효높이를 확보한다.

③ 수변전관련 설비실(발전기실, 축전지실, 무정전 전원장치실)이 있는 경우 이와 가까워야 한다.

④ 수변전실은 불연재료의 구조로 구획하고, 출입구는 방화문으로 한다.

⑤ 바닥중은 중량물에 견딜 수 있는 구조로 한다.(500~1.000[kg/m²])

⑥ 바닥 콘크리트는 200~300[mm]로 한다.(CABLE PIT, 배관고려)

(2) 환경적 고려사항

① 환기가 잘되어야 하고 고온 다습한 장소는 피해야 하며, 부득이한 경우는 환기설비, 냉방 또는 제습장치를 설치하여야 한다.

② 화재, 폭발의 우려가 있는 위험물 제조소나 저

장소 부근을 피한다.

③ 염해의 우려가 있거나 부식성 가스 또는 유독성 가스나 체류할 가능성이 있는 장소는 피한다.

④ 홍수 또는 물배관 사고시 침수나 물방울이 떨어질 우려가 없는 위치에 설치하고 특히 변전실 상부층의 누수로 인한 사고의 우려가 없도록 해야한다.

⑤ 외벽에는 결로방지 대책을 수립하고, 충분한 환기가 되도록 급배기 DUCT 및 DRY-AREA를 설치 한다.

⑥ 수변전실에는 가연성가스, 물, 연료 등의 배관이 시설되지 않아야 한다.

⑦ 수변전실은 내부소음이 외부로 전달되지 않도록 한다.

(3) 전기적 고려사항

① 수전 전원의 인입이 편리한 위치이어야 한다.

② 사용부하의 중심에 가깝고, 간선의 배선이 용이한 곳이어야 한다.

③ 용량의 증설에 대비한 면적을 확보할 수 있는 장소로 한다.

④ 수전 및 배전을 경제적으로 할 수 있는 곳이어야 한다.

2) 변전실 면적

(1) 변전실 면적은 동일용량이라도 변전실 형식 및 기기 시방에 따라 큰 차이(일반적으로 30~40%)가 생기므로 주의 한다.

(2) 변전실 면적에 영향을 주는 요소

- ① 수전전압 및 수전방식
- ② 변전설비 강압방식, 변압기용량, 수량 및 형식
- ③ 설치 기기와 큐비클의 형식 및 수량
- ④ 기기의 배치방법 및 유지보수 필요면적
- ⑤ 건축물의 구조적 여건

3) 계획시 면적의 산정방법

(1) 계획시 개략단선도에 의하거나 계산식으로 추정하며, 설계시 실제 배치에 의해 면적을 확정해야 한다.

(2) 계산에 의한 추정은 다음을 참고한다.

$$A = k \cdot (\text{변압기용량 [kVA]})^{0.7}$$

여기서, A : 변전실 추정면적[m²]

k : 추정계수 (일반적으로 특고압에서 고압으로 변환하는 경우 1.7 특고압에서 저압으로 변환하는 경우 1.4 고압에서 저압으로 변환하는 경우 0.98을 기준)

※ 현장에 설치되는 기기의 크기를 예상할 수 있는 경우 배치에 의하고 장비반입 및 유지보수, 증설 공간을 감안한 실무데이터를 이용하여 면적을 산정 하여야 한다.

2.8 인입선로의 시설한계

1) 저압수전

① 가공선로의 경우 한전주상변압기 2차측(캐치오프 이후) 연결점으로 한다.

② 지중선로의 경우는 변압기 2차측 연결점으로 한다.

2) 특고압수전

① 가공선로의 경우 한전전주 COS 2차측 연결점으로 하되 연결점의 케이블헤드 단말처리를 포함한다.

② 지중선로의 경우는 한전 패드기어 스위치(PAD SW) 2차측 연결점으로 한다.

2.9 지중인입설비

1) 일반사항

① 지중에 매설되는 배관은 과상형 경질 폴리에틸

렌 전선관(ELP)을 사용한다.

② 매설깊이는 도로부분 1.2[m], 보도 및 기타부분 0.6[m] 이상으로 매설한다.

③ 지중관로의 굴곡이 2개소 이상되는 곳과 100[m] 초과 구간 및 건물 인입 부분에 전력맨홀을 설치한다.

2) 지압수전

① 인입케이블은 CV CABLE를 사용한다.

② 케이블 굵기는 부하전류에 30[%]의 부하증가를 감안한 전류치 이상의 허용전류를 가지는 것으로 선정한다.

③ 지중선로를 신설 연장하여 지중변압기 또는 배전함에서 지중인입선으로 시설한다.

④ 인근 수용가 구내에 설치된 한전의 공급설비에 서 지중연접 인입선으로 시설한다.

3) 특고압수전

① 변전실과 전력 맨홀 사이의 벽체 관통부위는 강관 배관에 실링 가스켓을 설치하여 물이 스며들지 않도록 설치한다.

② 변전실내 배관은 인입용 PULL BOX를 설치하여 아연도강관 혹은 CABLE-TR-AY를 사용, 벽체 노출하여 특고압까지 배관한다.

③ 특고압 인입은 22.9[kV]-y 동심 중성선형 가교 폴리에틸렌 수밀형[CNCV/W] 케이블을 사용한다.

④ 케이블 굵기는 60[mm] 단심 이상으로 설치한다.

⑤ 인입 케이블은 2회선을 포설하고, 예비 회선도 단말처리하여 사고시 즉시 대처 할 수 있도록 적절한 보호시설을 설치한다.

3. 주회로 계통 구성

3.1 변압기 BANK수의 결정

1) 정격 및 차단용량 고려

먼저 고려해야할 점은 변압기 2차측 차단기의 차

단용량과 변류기의 과전류강도 및 과전류정수 등이 국내에서 생산되는 표준품의 사용이 가능한가 하는 것이다.

이들 제품이 표준품이 아니고 특별주문품인 경우에는 차후 보수유지에 어려움이 있고 유지비가 큰 부담이 될 수 있다는 점에 유의하여야 한다. 만일 변압기의 용량

이 지나치게 큰 경우에는 이를 2개 또는 그 이상의뱅크로 나누는 것을 고려하여야 하며 때에 따라 고장전류의 억제대책을 별도로 강구할 필요가 있다.

주변압기 소요용량이 50,000[kVA]일 때는 154[kV]수전이 되며, 2차전압이 6.6[kV]이면 변압기의 %임피던스가 대략 10~11[%] 이므로 최대고장전류 I_s 는

$$I_s = \frac{50[MVA] \times 100}{\sqrt{3} \times 6.6[kV] \times 11\%} = 39.762[kV]$$

$$\text{정격전류 } I_n = \frac{50,000}{\sqrt{3} \times 6.6} = 4.374[A]$$

이다. 이 크기는 차단기는 국내에서 표준품으로 생산되지 않으므로 적어도 2개이상의뱅크로 나누어야 한다. 배전전압을 22[kV]로 하는 경우에는 1개뱅크로도 충분 하다.

2) 부하특성 및 경제성 고려

뱅크수가 많으면 설비구성이 복잡해지고 설치면적도 넓어져서 보수하기에도 힘들 뿐만 아니라 경제적인 측면에서도 시설비가 과다해지므로 가급적 뱅크수를 줄이고 용량(1대의 용량)을 크게 하는 것이 바람직하다. 그러나 용량이 증가하면 [kVA]단가의 절감 등 경제성이 향상되는 반면에 변압기 2차회로의 정격전류 또는 단락전류가 증대되어서 기기 선정상에 제약을 받게 되므로 다각적인 검토를 하여야 하겠다(임피던스MAP작성요). 특고수전설비의 선정방침을 구체적으로 살펴보면 다음과 같다. 즉, 빌딩에서 냉방 부하용량은 전부하 용량에 대한 비율이 대단히 높고 낮과 밤의 부하변동이 아주 심하다는 부하의 특성 때문에 일반적으로 다음과 같은 기준에 따라서

선정한다.

① 1,500[kVA]미만 1뱅크 구성
이 적당하다.

② 1,500~3,000[kVA] 1~2 뱅크
구성.

빌딩에서 냉방용 부하가 전부하의 50% 정도인
때가 많으므로 냉방기간 이외에는 운전 소실을 절감
하기 위해서 2뱅크 구성이 바람직하다.

③ 3,000[kVA]이상 2뱅크 구성
이 바람직하다.

상기 내용과 같이 변압기 뱅크수를 늘리는 문제는
중요하며 최근에는 방축열시스템적용이 급격히 늘어
나고 있으므로 별도의 변압기 구성이 필요하다. 또한,
변압기용량을 결정할 때는 규정에 의한 표준용량을
채택하는 것이 바람직하다.

※ 상기 내용외에 종합적으로 검토할 사항은 다음
과 같은 사항을 고려해야 한다.

① 특고압 수전인 경우 수전용량이 500[kVA]이상
인 경우는 변압기를 2개 뱅크(군) 이상으로 구분하여
변압기군을 조절 할 수 있도록 한다. 단, 단일 부하
인 경우 별도검토 한다.

(전기설비기술기준 제33조에서 이 부분을 규정하
고 있으며 설비의 종류에 따라서 산업용은 제외하고
업무용에서 적용토록 하고 있음)

② 변압기의 단기용량은 건축물 내 또는 구내의
설치장소에 따라 건축의 장비반 입구, 반입통로, 바
닥강도 등을 고려하여야 하며 지상 11층 이상이나
지하 5층이하에 설치되는 경우는 반입용 리프트 또
는 화물용 엘리베이터의 허용적재중량과 카 내 크기
를 고려하여 선정하여야 한다.

③ 변압기뱅크의 구분은 부하특성, 용량, 부하의
종류를 고려하여 구분하는 것이 바람직하며 하나의
변압기 구분은 ①의 내용을 참고하되 동력변압기군
의 경우는 계절부하용, 비상용 등의 용도별로 구분하
는 것이 좋으며 다음 그림은 변압기군의 구분 개념

을 나타낸 것이다.

3.2 절연협조

기기의 절연은 상용주파수 내압과 기준충격 절연
강도(Bil Basic Impulation-Level)로 규정되어 있다.
여기서 뇌전압과 관계되는 절연은 BIL이다. BIL은
표준 충격파의 전과전압을 인가하여 시험한다. 표준
충격파란 파두 및 파미(파미파고치의 50%)가 1.2[μ s]
 \times 50[μ s]가 되는 충격전압파를 말하며 이때 재단파의
내전압시험도 병행하여 실시한다. BIL은 1940년대
미국의 NEMA에서 처음 거론되어 정한 것으로 IEC
의 추천값은 다음 표와 같으며 일반적으로 유입변압
기 및 차다기는 이 기준에 따른다.

표 3.1 절 연 계 급

정격전압 [kV]	절연개념	BIL[kV]	재단파 [kV]	상용주파 내압[kV]
3.3	3A	45	55	16
	3B	30	40	10
6.6	6A	60	70	22
	6B	45	55	16
22	22A	150	165	50
	22B	125	145	50
154	140A	750	870	325
	140B	650	750	275

주) 1. A : 표준레벨, B : 1단저감레벨

2. 22.9[kV]와 154[kV]는 한선축이 유효접지 계통이므
로 1단저감레벨이 통용되고 있음

3. 3.3[kV] 및 6.6[kV] 기기는 일반적으로 표준레벨을
적용함

건식변압기는 다음의 절연강도에 따른다.

표 3.2 절 연 계 급

정격전압[kV]	상용주파전압[kV]	BIL[kV]
3.3	10	25
6.6	16	35
22	50	95

3.5 보호방식선정

1) 수전회로 보호

(1) 1회선 수전방식

① 기본적으로 국내에서는 2회선 수전시에도 자동 전환장치(ALTS)를 사용하므로 수전회로 보호방식은 다음 참고 그림과 같이 1회선 수전 방식과 같으며 루프수전시에도 동일하게 한다.

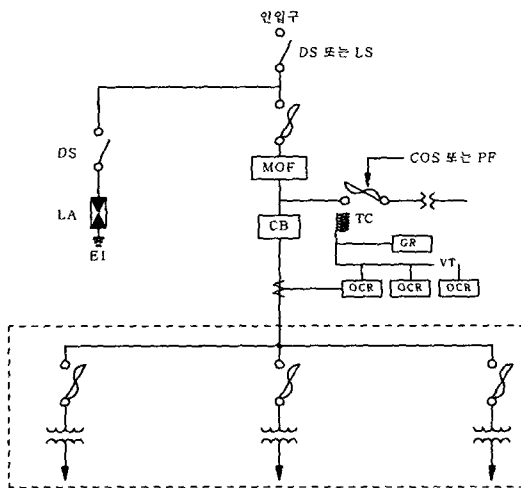


그림 3.2. 1회선 수전방식

② 과전류보호

순시요소부 과전류 계전기로 단락보호 및 과부하 보호를 한다. 1회선 수전에서는 수전변압기의 1차측은 전력회사 배전단 계전기의 주보호 구간이 되므로, 순시요소는 변압기 1차측의 단락 사고에서는 동작하고 2차측 사고에서는 동작하지 않도록 정정한다. 한시 요소도 전원계통과의 보호협조라든가 배전선 용량을 고려하여 전기사업자로부터 정정값이 지정된다.

③ 지락보호

전기사업자 특별고압 계통의 중성점 접지방식은 100~400[A]의 저항접지방식이 쓰이는 경우가 많으며, 수전 회로의 지락 보호는 변류기의 잔류 회로에 지락과 전류계전기를 사용하는것이 일반적이다. 설비용량이 커서 잔류회로방식으로는 필요한 지락검출 감도를 얻을 수 없을 경우에는 변류기를 3차 권선부

로 한다. 3차 권선은 100[A]가 표준으로 변류비가 300/5초과할 때 적용한다. 여기에서는 단락, 지락 공히 방향성은 필요가 없으므로 일반적으로 수전회로에는 계기용 변 압기를 설치하지 않는다. 변류기는 포하로 인한 순시요소의 동작불능이라든가 영상전류로 인한 지락 과전류 계전기의 불필요한 동작이 생기지 않도록 적정한 과전류정수의 것을 사용한다.

2) 스폿 네트워크 수전 회로 보호

(1) 이 방식은 보통 3개 변압기(뱅크)의 병렬예비 자동운전방식이라고 하며 기본 개념도는 다음 그림을 참조한다.

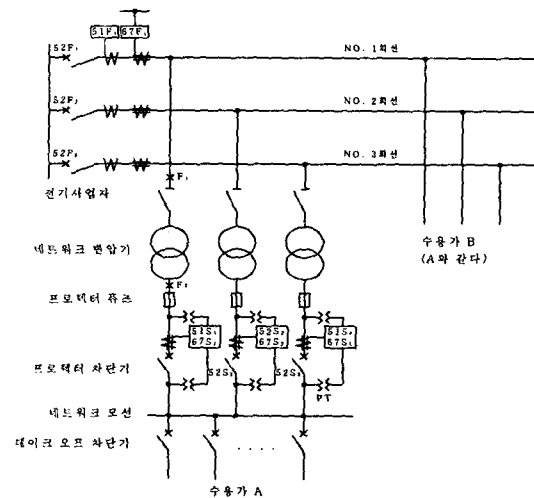


그림 3.3. 스폿 네트워크 수전 보호회로

(2) 단락보호

이 방식에서는 수전 변압기를 포함하여 특별 고압측의 보호는 전기사업자 배전단의 보호장치에 의한다.

(3) 지락보호

특별 고압측 지락 사고에 대해서는 전기사업자 방향지락 계전기로 차단기를 트립시키고 변압기의 역 여자 전류에 응동하여 변압기 2차 차단기를 트립시킨다.

4. 주요기기 선정

고), 사용장소(육내, 육외), 사용방법(상용, 예비, 자동, 수동)등을 검토 하여야 한다.

정격(전압, 전류, 용량), 사용조건(온도, 습도, 표

표 4.1 제작 발주 및 설계시 확인사항

기기명	항 목	검 세 목	비 고
변압기	(1) 정격	①상수 ②주파수 ③정격용량 ④사용정격 ⑤정격전압 ⑥결선방법 ⑦극성 ⑧냉각방식 ⑨가변위 ⑩온도상승 ⑪내압	
	(2) 특성	①효율 ②%임피던스 ③전압변동율 ④소음 ⑤단락강도	
	(3) 붓싱	①정격전압 ②정격전류 ③내압 ④형식	
	(4) 부하시텟절환기	①설치위치 ②클래스(등급) ③절연계급 ④타입 ⑤탭수 ⑥탭간전압 ⑦전압조정범위 ⑧정격전류 ⑨단락강도 ⑩탭절환기 실내압 ⑪제어반	
	(5) 붓싱CT	①정격전류 ②과전류강도	
	(6) 기계적보호장치	①권선온도계 ②유온도계 ③유면계 ④변압안전장치 ⑤충격압력계전기 ⑥부호흔쓰계전기 ⑦탭절환기보호계전기	
	(7) 탱크의 구조	①강도계산서(압력경도)	
	(8) 콘서베이터	①용량 ②강도계산서	
	(9) 방열기	①철판두께	
	(10) 도장	①도장방법 ②도장색 ③도장두께	
	(11) 설치부품	①명판 ②유여과변 ③배유변 ④검유변 ⑤접지단자 ⑥제킹패드 ⑦ 베이스 ⑧핸드홀, 맨홀 ⑨폴링아이 ⑩사다리 ⑪기타 필요한다고 인 정되는 부품	
차단기	(1) 정격	①정격전압 ②정격전류 ③정격주파수 ④정격차단전류 ⑤정격투입 전류 ⑥정격 단시간 내전류 ⑦SF6가스압력 ⑧절연강도 ⑨표준동작 책부	
	(2) 조작방법	①투입방법 ②차단방법 ③조작전압 ④조작압력	
	(3) 붓싱	①정격전압 ②정격전류 ③내압	
	(4) 붓싱C.T	①정격전류 ②과전류강도	
	(5) 보호장치	①가스압력계 ②가스밀도검출계 ③가스누출경보기 ④조작압력계 ⑤조작압력setting ⑥기타 필요한 보호장치	
	(6) 부속기기	①접지모선 및 접지단자 ②조작용 콤파레서	
	(7) 시험	①외관 및 구조검사 ②조작시험 ③내압시험 ④기타시험은 형식승인시험시 대체	
개폐기	(1) 고압접촉기	①정격전압 ②정격전류 ③차단전류 ④개폐용량 ⑤조작방식 ⑥조작전압 ⑦형식	
	(2) 전력 FUSE	①정격전압 ②정격전류 ③정격주파수 ④정격차단전류 ⑤특성(시간-전류특성곡선, 차단특성, 절연특성) ⑥온도상승	
	(3) 단로기	①정격전압 ②정격전류 ③정격단시간전류	
	(4) 부하개폐기	①정격전압 ②정격전류 ③정격개폐용량 ④정격단시간전류 ⑤정격 투입전류 ⑥조작전 원 ⑦전기적수명 ⑧기계적수명	
피뢰기	(1) 정격	①정격전압 ②공칭 방전전류 ③주파수	
	(2) 특성	①특성(상용주파방전개시전압, 보호특성) ②방전내량	
	(3) 시험	①구조검사 ②절연저항측정 ③누설전류시험 ④상용주파 방전개시 전압시험 ⑤제한전압 시험 ⑥뇌충격 방전개시전압시험 ⑦상용주파 내전압시험 ⑧충격내전압시험 ⑨내열화 성시험 ⑩기타 인정시험	

기기명	항 목	검 색 세 목	비 고
계기용 변성기	(1) 정격	①최고전압 ②차정격전압 ③정격1차, 2차전류 ④합성오차 ⑤정격 부담 ⑥정격 과전류강도	
	(2) 구조	①단자기호 ②접지단자 ③봉인장치	
	(3) 특성	①KSCI707(계기용 변성기)의 7항(계기용변압변류기)에 의한다.	
	(4) 시험	①ESB143(전력수급계기용 변압변류기)의 6항(시험 및 검사)에 의 한다.	
전력용 콘덴서	(1) 정격	①용량 ②정격단자전압 ③정격회로전압 ④방전장치(내장/내장없음) ⑤충격전압(절연기준) ⑥주파수 ⑦상수	
	(2) 구조	①도장 ②방전저항	
	(3) 시험	①구조검사 ②용량시험 ③절연저항시험 ④내전압시험 ⑤손실시험 ⑥온도상승시험 ⑦유밀시험	

5. 설계도 작성

수변전설비 설계도서 작성은 전체 전기설비중 기본이 되는 사항이고 중요한 내용에 해당되므로 다음과 같은 사항을 기준으로 각 기기의 정격 등을 자세히 명기해 나간다.

1) 배치시 고려사항

- ① 보수점검, 방화상 유효공간 확보
- ② 증설대비 기기 반출입 통로확보

2) 단선결선도 작성

- ① 단선 결선도는 기기의 정격, 계통의 전기적 접속관계를 간단한 심볼과 약도(단선)로 나타낸 것이다.
- ② 설계도면에서 사용하는 경우가 드물지만 3선 결선도는 배선을 복선으로 나타내어 복잡한 접속관계를 알 수 있다.
- ③ 설계시에는 일반적으로 도면을 간략히 하기 위해 단선 결선도를 이용한다.

3) 단선결선도 표시사항

- ① 수전방식, 수전전압 및 책임분계점 표시
- ② 수전설비의 계기(수급용, 일반용), 기기(차단기, 개폐기, 피뢰기 등), 보호장치, 모선, 케이블 등에 대한 정격, 용량표시

- ③ 변전설비의 용량, 변압방식, 상수, 변압기 종류, 절연계급, 변압기 보호 등에 대한 사항
- ④ 모선에 대한 연결 방식, 규격 및 보호에 관한 사항
- ⑤ 배전반의 계기, 기기(차단기, 개폐기 등)에 관한 심볼, 정격
- ⑥ 예비전원(또는 다른 전원)과의 연계에 관련한 사항
- ⑦ 기타 역률조정, 서지제거 및 수변전설비 자동 제어(센서, 기기 등)에 관련한 사항
- ⑧ 특압 수전시 표준단선 결선도는 내선규정 제730 절 그림7.1, 7.2, 7.3, 7.4를 기준으로 설계해야 한다.

참 고 문 헌

- (1) 건축전기설비 설계기준 - 건설교통부
- (2) 수변전설비의 계획과 설계 - 도서출판 의제

◇ 著 者 紹 介 ◇



이 순 형(李淳炯)

1960년 6월 7일생 1983년 조선이공대학 졸, 동신대학교 전기전자공학부 졸업(석사), 건축전기설비기술사, 전기안전기술사, 건설교통부 건설. 심의위원, 광주광역시 건설심의위원, 현재 (주)선강엔지니어링 대표이사.