

특집: 전기설비 최적 설계기술

전기설비 보호시스템 설계기술

신승걸 <(주)서울유일엔지니어링 대표/기술사>
권영기 <(주)서울유일엔지니어링 이사/석사>

보호시스템은 발전설비, 변전설비, 송배전설비, 수용가 자가용설비 보호시스템으로 구분할 수 있으며, 본고에서는 수용가 자가용설비 보호시스템 설계개요 및 정정하는 방법에 대하여 개략적으로 기술하고자 한다.

1. 수전설비 보호

수전회로는 1회선 수전, 상용예비 1CB 수전, 상용예비 2CB 수전, 평행2회선수전, 루프수전, 스폫트 네

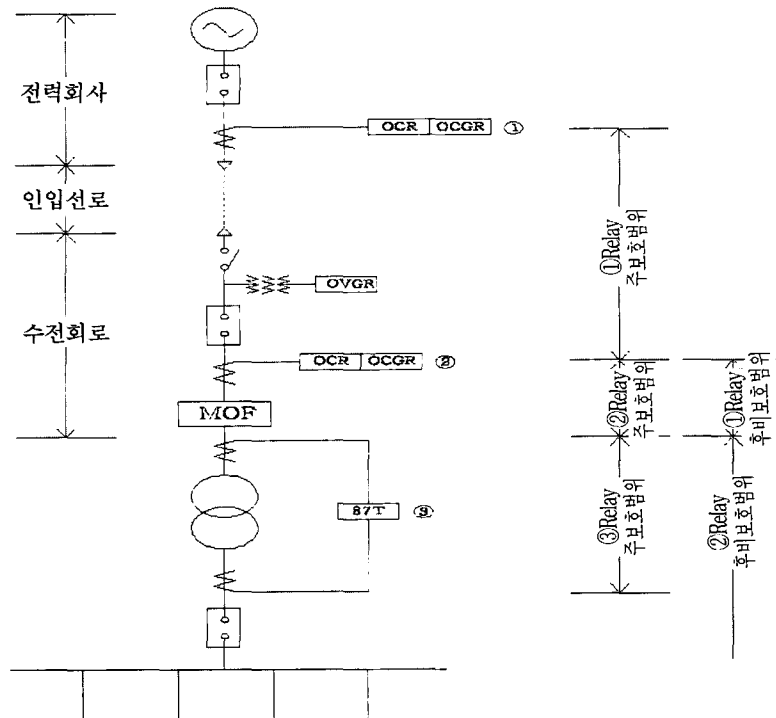


그림 1. 수전설비 보호 결선도

트위크수전 등의 방식이 있으며, 각각의 보호시스템에 대하여 설명한다.

1.1 방사상 수전회로의 보호

1회선 수전, 상용예비 1CB 수전, 상용예비 2CB 수전회로는 방사상 송배전계통에서 말단에 위치하며 그 보호시스템에 있어 공통점이 많으며 그림1과 같이 수전점에 차단기, 변류기 및 보호계전기를 설치하여 변류기에서 부하측의 단락 및 지락사고에 대한 주보호로 한다. 또한 이보호는 변압기회로의 후비보호를 겸한다.

1.2 평행2회선 수전회로의 보호

평행2회선 수전은 항상 2회선으로 하고 있으므로 어느 회선에 사고가 발생하면 그회선에 흐르는 전류의 위상이 180°반전하게 되므로 전류의 방향을 검출함으로써 사고 회선을 선택하여 차단할 수 있도록

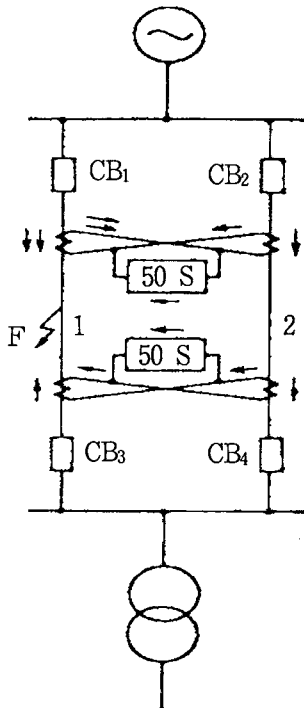


그림 2. 전력평형계전방식

구성한다.

일반적으로 이러한 회선 선택 단락보호에는 전력평형계전방식이 사용된다.

이방식을 그림2와 같이 평행하는 2회선이 대응하는 상의 변류기를 교차로 접속시켜 그 차동회로에 전력방향계전기(50S)를 삽입한다. 또 수전모선 이후의 보호에는 단락방향계전기(67S)와 과전류계전기(51S)의 조합 및 지락방향계전기(67G)가 사용된다. 이들의 총괄된 평행2회선 수전보호방식을 그림3에 나타낸다.

1.3 루프 수전회로의 보호

루프 모선의 보호방식에는 표시선 계전기로서 루프 송전선과 일괄 보호하는 방식과 전용의 모선보호 계전기에 의해 단독으로 보호하는 방식이 있다. 송전선과 일괄보호는 수전변압기가 비교적 소용량일 경우의 단락보호 및 지락보호에 한정되지만 전용의 모선보호방식의 적용에는 그 제한이 없다.

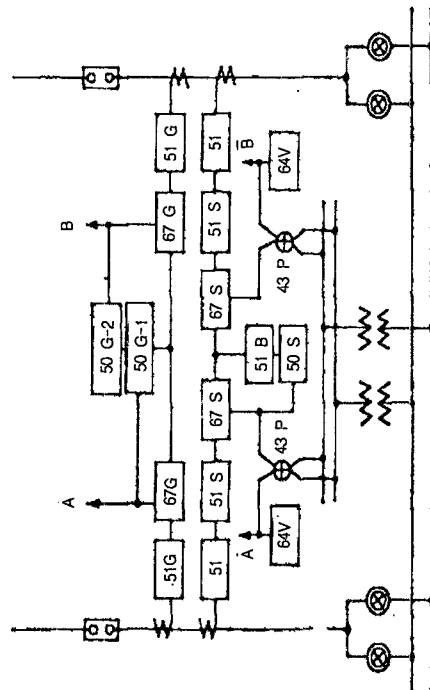


그림 3. 평행 2회선 보호계전방식

1.4 스폿 네트워크 수전회로의 보호

스폿 네트워크 수전회로는 전원변전소에서 적어도 3회선의 배전선으로 수전하여 각 변압기마다 네트워크 프로텍터를 설치하고 네트워크 프로텍터의 작용에 의해 고장난 전원, 배전선 및 변압기의 분리 및 고장 회복시의 재투입을 자동으로 이루어지므로 신뢰도가 매우 높은 안정된 전력을 공급할 수 있으나 국내 적용은 일부에 국한되고 있다.

① 네트워크 프로텍터

네트워크 프로텍터는 프로텍터 차단기와 이것을 제어하는 계전장치 및 프로텍터 퓨즈로 구성되며 역전력차단, 무전압투입, 차전압투입 동작을 한다.

② 네트워크 프로텍터 계전장치의 특성

그림5에 나타내듯이 프로텍터차단기의 전원측 및 부하측의 계기용 변압기, 계기용 변류기, 주계전기(67), 위상계전기(78), 및 전압계전기(84)로 구성된다.

주계전기에는 쌍투접점을 가지는 3상 전력방향계 전기가 사용되고 위상계전기는 전원 전압의 위상이 네트워크측 보다 진상이 되었을 때 검출한다.

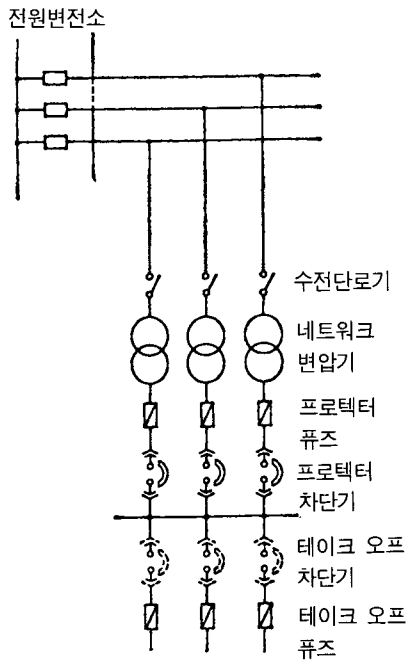


그림 4. 스폿네트워크 수전방식

2. 수전변압기 보호

2.1 변압기의 고장과 보호장치

변압기에 발생하는 고장전류와 보호장치 및 처치를 표 1에 나타낸다.

표 1. 변압기의 고장과 보호장치

고장의 종류		보호장치	치치
권선	단락	비율차동전류계전기 과전류 계전기 * 피트 계전기 * 피압 밸브(접점불이)	중고장
	층간단락		
지락			
혼촉			
부싱	단선	내락	
	내락		
냉각장치	유온상승	온도계전기	경고장
	팬고장	다이얼 온도계(접점불이) 팬 보호장치	
탱크 송유계통	유면저하	유면계전기	

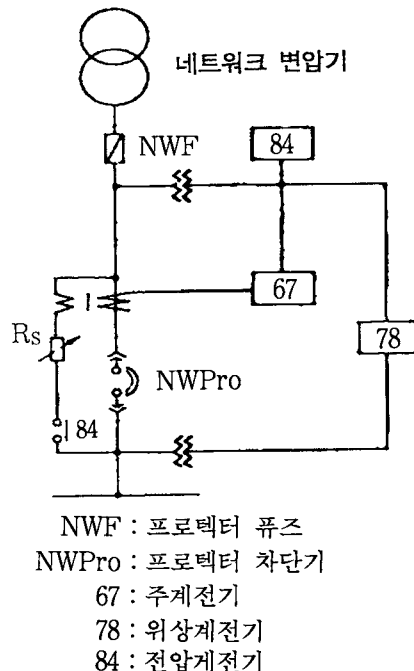


그림 5. 네트워크 프로텍터 단선결선도

2.2 변압기 보호장치의 설계기준

특별고압용 변압기의 보호장치는 그 설치가 의무화되고 있으며, 표 2와 같이 규정, 권장되고 있다.

표 2. 특별고압용 변압기의 보호장치

용량 냉각방식	보호장치	자동 차단	경보	비고
뱅크용량 5000[kVA]미만	과전류 내부고장 온도이상상승	○	※ ※	
뱅크용량 5000[kVA]이상 10000[kVA]미만	과전류 내부고장 온도이상상승	○	○ ○	
뱅크용량 10000[kVA]이상	과전류 내부고장 온도이상상승	○ ○	○	
송유 풍냉식	오일펌프정지		○	
송유 자냉식	송풍기 정지		○	
수 냉 식	냉각수 단수		○	

주) ○표시 : 규정, ※표시 : 권장

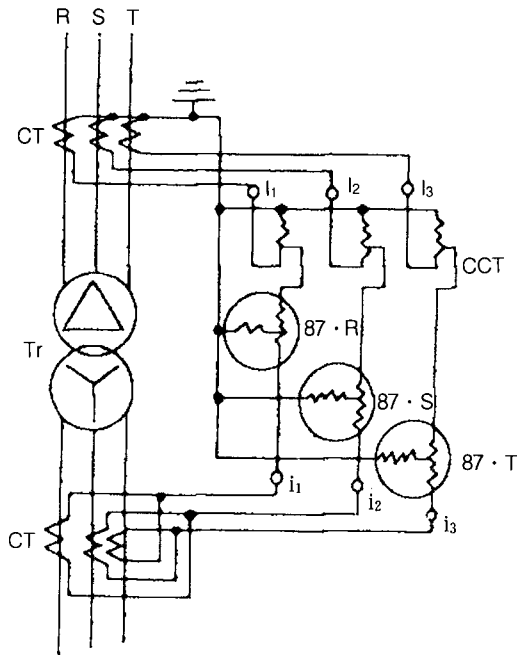


그림 6. 비율차동계전기 결선도

2.3 변압기 내부 사고 보호

1) 비율차동계전기

변압기 1차측 CT와 2차측 CT의 차전류를 억제코일의 억제력과 동작코일의 동작력이 비율특성에 의해 동작한다.

2) 비율차동계전기 설치시 주의사항

① 위상각 보정

변압기의 Y결선측 변류기는 Δ접속으로 하고 변압기의 Δ결선측 변류기는 Y접속으로 한다.

② 변류비 정합

1차와 2차의 변류기 오차를 보정하기 위하여 보조변류기(Interposing CT)를 사용하여 변류비를 정합한다.

③ 여자돌입전류

변압기 투입시 여자돌입전류에 오동작 방지를 위하여 감도저하방식, 고조파 억제방식의 삽입이 필요하다.

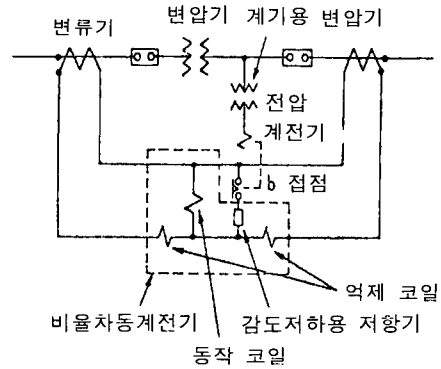


그림 7. 감도저하방식

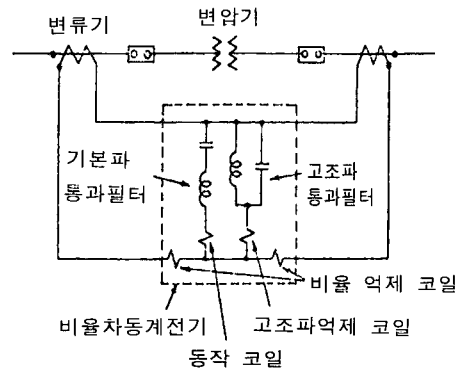


그림 8. 고조파 억제 방식

2.4 변압기의 과전류 보호

일반적으로 5000[kVA]미만의 변압기보호 및 비율차동보호의 후비보호로써 변압기 1차측(전원측)에 한시, 순시요소부 반환시 특성의 과전류계전기 설치

2.5 변압기의 지락보호

직접접지계통에서의 지락보호는 비율차동계전기로 가능하나 고저항접지계통과 비접지계통에서는 지락

전류 크기에 맞게 Feeder 보호방식과 같은 보호시스템으로 하면 된다.

2.6 변압기 기계적보호

가스검출계전기, 충격압력계전기, 피트계전기, 유면계전기, 부호흡츠허계전기등이 있다.

3. 2차 모선보호

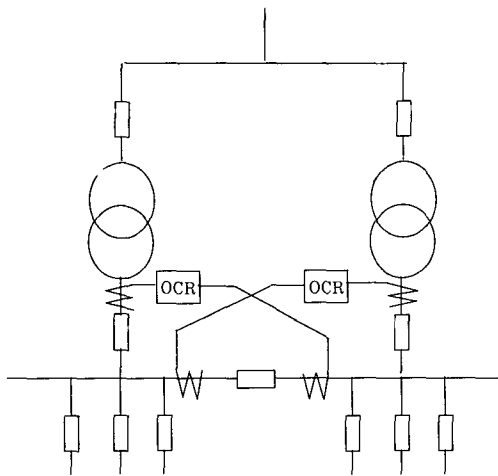


그림 9. 2차모선 구간보호

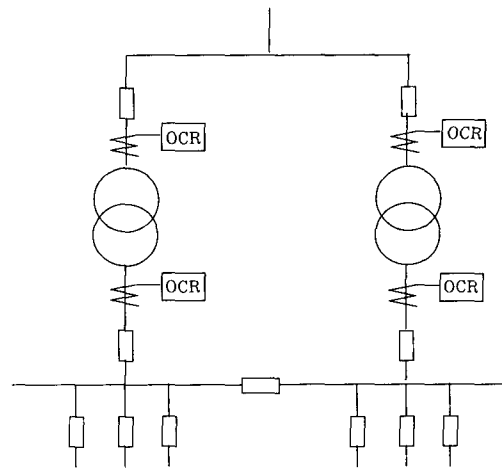


그림 10. 2차모선 단락보호

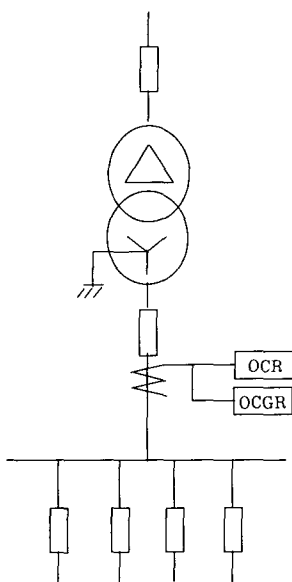


그림 11. 직접접지계통 2차모선보호

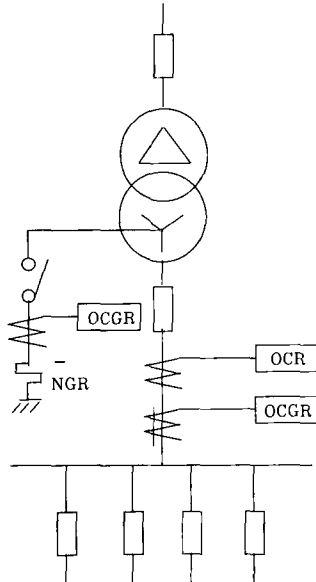


그림 12. 저항접지계통 2차모선보호

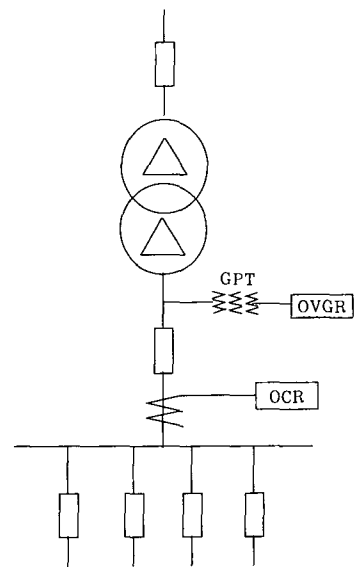


그림 13. 비접지계통 2차 모선보호

3.1 2차모선의 단락보호

2차모선구성은 단일모선, DS연락단일모선, CB연락단일모선, 2중모선으로 할 수 있으며 일반적으로 2차모선회로를 보호하는데 있어서 변압기 2차측 CT와 연락차단기 양측 CT에 차동회로를 구성하여 과전류계전기로 구간 보호를 사용하는 경우는 적으며, 단락보호는 변압기 2차측 또는 1차측 과전류계전기를 사용하는 경우가 많다.

3.2 2차모선의 지락보호

2차 모선의 지락보호는 계통접지방식에 따라 다르게 적용하며 직접접지계통에서는 CT잔류회로에 OCGR로 보호하고 저항접지계통에서는 NGR에 CT 설치 또는 2차 모선메인에 3권선 CT에 OCGR를 설치하여 보호하며 비접지계통에서는 모선에 GPT를 설치하여 3차측에 OVGR로 보호하는 방식을 많이 사용한다.

4.1 배전선 단락보호

배전선구성은 방사상방식, 상용예비전환방식, 루프방식, 스폿네트워크방식으로 구성 할 수 있으며, 방사상방식과 상용예비전환방식을 주로 사용하며 OCR에 의한 보호를 하고 보호협조를 맞게 하면 된다.

루프방식과 스폿네트워크방식은 수전선로 보호시스템과 같은 방식으로 하면 된다.

4.2 배전선지락보호

배전선의 지락보호는 계통접지방식에 따라 다르게 적용하며 직접접지계통에서는 CT잔류회로에 OCGR로 보호하고 저항접지계통에서는 관통형 CT방식 또는 CT비가 적을 경우 CT잔류회로 방식에 OCGR를 설치하여 보호하며 비접지계통에서는 GPT 3차영상전압과 ZCT의 영상전류를 검출하여 방향성지락계전기(DGR)를 사용하는 방법 또는 후단의 케이블 길이가 짧을 경우 지락계전기(GR)를 사용하는 방법을 사용한다.

4. 배전선 보호

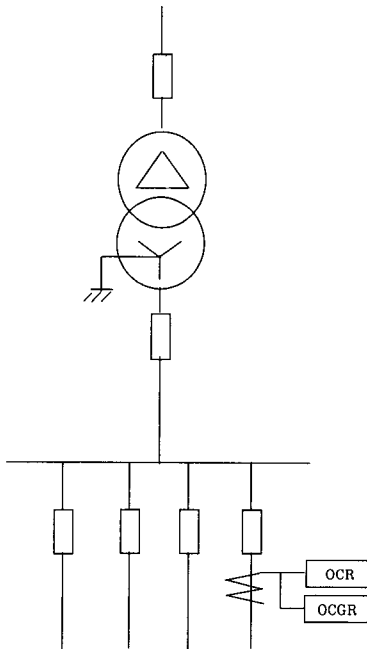


그림 14. 직접접지계통 배전선보호

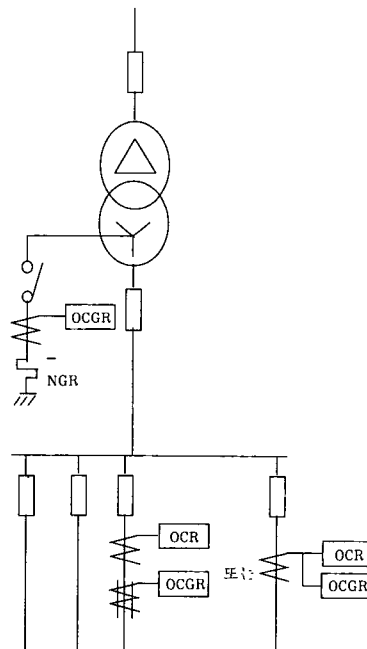


그림 15. 저항접지계통 배전선보호

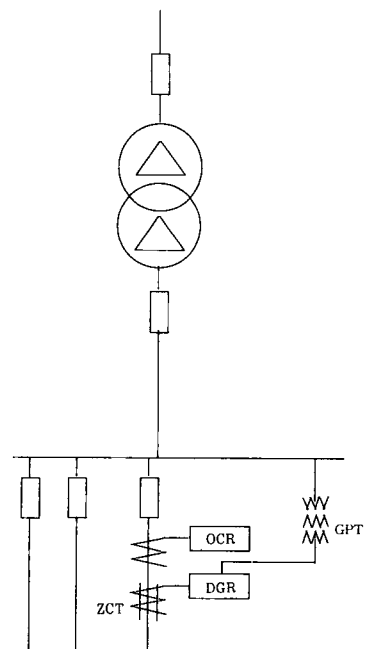


그림 16. 비접지계통 배전선보호

5. 콘덴서 보호

5.1 콘덴서의 사고

- ① 콘덴서의 과부하
 - ② 단위콘덴서 소자의 파괴
 - ③ 콘덴서 절연 가대의 지락
 - ④ 콘덴서 설비 모선의 단락 및 지락
 - ⑤ 직렬리액터, 방전코일의 단락 및 지락
- 상기와 같은 사고가 있으며 여기에서 특히 중요한 보호는 내부사고에 대한 것이다.

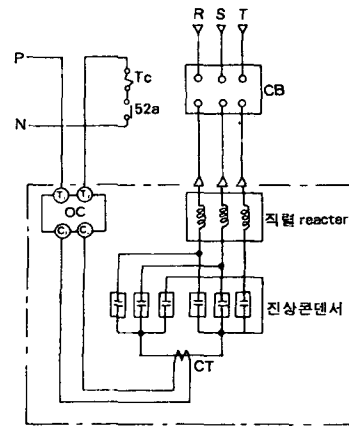


그림 17. 콘덴서 내부보호 전류차동방식

5.2 전력용콘덴서의 보호장치

<표 3> 참조

5.3 과부하 및 단락보호

고압콘덴서의 과부하 및 단락사고 발생 하였을 때에는 과전류계전기에 의해서 차단하고 저압콘덴서의 경우 MCCB에 의해서 차단한다.

5.4 내부보호

통상적으로 내부사고의 검출에는 사고상의 리액턴스 변화를 잡아내는 방식이 사용되며 전류차동방식, 전압차동방식 및 임피던스비교방식이 있다.

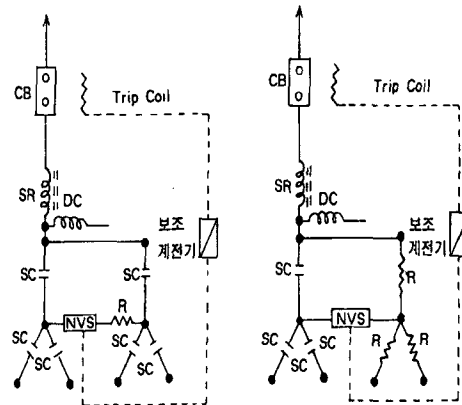


그림 18. 콘덴서 내부보호 전압차동방식

표 3. 전력용콘덴서의 보호장치

용량	보호장치	자동차단	경보	비고
뱅크용량 500[kVA]를 초과 15000[kVA] 미만	11[kV] 미만	과전류	○	어느것이나 1종류면 된다.
	11[kV] 이상	과전류 내부고장	○	
뱅크용량 500[kVA] 이하	과전류	※		
뱅크용량 500[kVA]를 초과 15000[kVA] 미만	과전압	※		11[kV] 이상일 경우에만 설치한다.
뱅크용량 15000[kVA] 이상	과전류	○		
	내부고장	○		
	과전압	※		
	부족전압	※		

주) ○표시는 반드시 설치한다.

※표시는 설치하는 것이 바람직하다.

5.5 지락보호

콘텐서의 지락사고는 매우 빈도가 적으며 계통지락보호시스템과 같게 한다.

5.6 과전압 보호

부하가 급격히 감소 하였을때 콘텐서만이 계통에 접속된 상태로 되어 있는 경우에 모선전압이 대폭 상승하는 경우 과전압계전기에 의해서 차단한다.

5.7 부족전압보호

정전때 콘텐서를 차단하지 않고 그대로 두면 복전시 콘텐서는 동시에 투입되어 모선전압이 정격 이상으로 대폭 상승하는 일이 있다. 이 때문에 부족전압계전기에 의해서 정전때 콘텐서를 차단할 필요가 있다.

6. 전동기 보호

6.1 전동기 고장과 처치

교류 전동기에서 발생하는 고장의 종류와 보호장치는 다음과 같다.

6.2 과부하, 구속보호

전동기의 과부하, 구속상태에서의 과열을 보호하려면 과전류계전기 및 열동계전기(서머릴레이)등에 의해 입력전류의 크기로 권선의 온도상승을 간접적으로 검출하여 보호한다.

6.3 단락보호

고압전동기의 경우 과전류계전기의 순시요소, VCS에 PF부착하여 단락보호를 하고 저압전동기의

표 4. 고장의 종류에 따른 보호장치

고장의 종류		보호장치	처치
고정자 권선 또는 회전자 권선	단락 층간단락	비율차동전류계전기 과전류계전기	중고장 차단
	구속	장한시과전류계전기, 열동형릴레이	중고장 차단
	과부하	위와 같다.	중고장 차단
	불평형결상	불평형계전기 3E 릴레이	중고장 차단
	역상	역상계전기 3E 릴레이	중고장 차단
	지락	지락계전기	중고장 차단
	부족전압	부족전압계전기	중고장 차단
	*탈조	탈조 보호계전기	제자 제거 후 재동기 또는 중고장 차단
	*계자상실	계자상실보호계전기	중고장 차단
	*댐퍼권선과열	댐퍼 권선보호계전기	중고장 차단
	과열	고정자 온도 릴레이	중고장 차단 또는 경고장 경보
베어링	과열	베어링 온도 릴레이	제1단 경고장 경보 제2단 중고장 차단
		다이얼 온도계	경고장 경보
	냉각수 단수	플로어 릴레이	경고장 경보
냉각	댐퍼 폐쇄 플로어 정지	풍압 릴레이 풍도 온도 릴레이	경고장 경보
윤활	유압 저하	유압 릴레이	제1단 예비 기어 펌프시동 제2단 중고장 차단

경우 배선용차단기 등에 의하여 단락보호를 한다.

6.4 지락보호

지락보호는 계통접지방식에 따라 다르며 직접접지, 저항접지, 비접지계통 배전선 지락보호시스템과 같게 하면 된다.

6.5 부족전압보호

부족전압보호는 전원전압이 저하하면 전동기 전류가 증가하여 전동기가 과열하는 것을 방지하는 목적 외에 부하측 기계의 운전상의 안전을 목적으로 하는 일이 많다.

또한 전원이 정전후 회복시 동시에 다수의 전동기가 기동되면 그것들의 기동전류로 계통에 큰요란을 주기 때문에 부족전압에 대해 부족전압계전기를 설치하여 차단기를 차단하여 보호한다.

6.6 결상, 불평형, 역상의 보호

단락보호용 한류퓨즈의 1상이 용단등에 의한 결상 운전시 과전류가 흐르며 전동기의 권선 중간단락, 전원전압의 불평형등에 의해서 각상에 불평형 전류가 흐르고 고정자 또는 회전자의 부분과열이 발생하여 전동기에 역상분 토크가 발생한다. 이로인한 유효토크의 감소에 의해서 전동기는 과부하가 되며 또한 시운전 또는 재기동시에 상회전 방향이 역회전으로 인한 기계적인 손상을 방지하기 위하여 전동기 보호용계전기(MPR)에 결상, 불평형, 역상보호기능을 삽입하여 보호한다.

7. 자기용 발전기 보호

7.1 자기용 발전설비의 사고

자기용 발전설비의 사고는 원동기, 발전기 및 발전기가 연결되는 계통의 사고로 나누어 생각할 수가 있다.

발전기 설비의 사고는 발생부분에 따라 대략 다음 표와 같이 분류된다.

부 분	사 고 현 상
전기자	권선의 상간단락, 권선의 중간단락, 권선의 지락단락, 권선의 과열, 철심의 과열
회전자	권선의 지락, 권선의 과열 자계상실, 과속도
베어링	과 열
기 타	과전압 부족전압

7.2 과전류보호

배전선의 단락이나 과부하에 의해서 발생하는 과전류에서 발생하는 기계적 충격이나 권선의 과열에서 발전기를 보호할 목적으로 과전류계전기를 설치한다.

과전류계전기의 특성은 발전기의 과전류 내량곡선에 협조한 반한시 특성의 것이 일반적으로 채택되고 있지만 순시요소와 과전류계전기를 병용하고 있다.

7.3 과전압보호

여자장치의 이상이나 자기 여자 현상 등에 의해서 발생하는 과전압에서 발전기나 부하 기기를 보호하기 위해서 과전압계전기를 설치하고 있다.

7.4 부족전압보호

발전기 특성으로서 과전류 발생의 경우는 부족전압이 되는 경향이 있는데 일반적으로 과전류계전기의 후비 보호로서 부족전압계전기를 설치하는 경우가 있다.

특성으로는 한시특성을 갖는 경우와 순시특성을 갖는 것이 있다.

비상용 발전기 설비인 경우, 운전계속을 중시하여 부족전압계전기를 설치하지 않는 경우도 있는데 비교적 대용량의 발전설비에서는 설치하는 경우가 많다.

7.5 지락보호

발전기 중성점을 직접접지, 저항접지, 비접지 어느 방식으로 하는가에 따라 정해지며 중성점을 직접접

지하는 경우는 중성점 직접접지에 지락과전류계전기를 설치하거나 상전원 CT잔류회로에 지락과전류계전기를 설치하여 보호하고 중성점을 저항접지하는 경우에는 중성점 NGR에 지락과전류계전기를 설치하여 보호하며 중성점을 비접지로 하는 경우에는 지락과전압계전기를 설치하여 지락을 검출 보호한다.

7.6 역전력보호

계통연계하는 경우, 또는 여러대 발전기를 병렬운전하는 경우는 역전력(발전기가 모터링되는것)이 발생할 가능성이 있다. 이 역전력 때문에 발전기, 원동기를 보호하기 위해서 역전력계전기를 설치하는 경우가 있다.

주로 상용 발전기 설비에 채택되고 있지만 계통연계 되거나 혹은 여러 대 접속되는 비상용 발전기 설비에 대해서는 역전력계전기를 설치하는 경우가 많다.

7.7 발전기 내부보호

비교적 대용량인 상용 발전기 설비에 대해서는 비올차동계전기를 사용하여 발전기 내부 지락, 내부단락의 검출보호를 하는 경우가 많지만 소용량기에는 채택하지 않는 경우가 많다.

7.8 주파수 보호

계통연계하는 상용 발전기 설비에 대해서는 부족주파수, 과주파수의 보호계전기를 설치하여 계통 이상에 따른 주파수 이상을 검출하고 있다. 비상용에 대해서는 계통 연계하지 않는 한 주파수 이상을 검출하지 않는다.

7.9 발전기 온도보호

상용 발전기에 있어서는 발전기 고정자 온도를 검출하여 한도 이상에 도달할 경우, 경보 또는 중고장 정지로 하는 경우가 많다. 발전기 온도상승은 비상용 발전기에 있어서는 거의 채택되고 있지 않다.

7.10 발전기 베어링 온도보호

상용 발전기에 있어서는 베어링의 이상을 검출하기 위해서 베어링의 온도를 계측하고 한도 이상에서 경보 또는 중고장 정지를 하는 경우가 있다. 비상용 발전기에는 그다지 채택되고 있지 않다.

8. 연계선로 보호

자가용 발전계통이 수전계통과 병렬운전을 하려면, 사고나 운전의 불량으로 인한 영향을 전력회사나 타 수용가에게 과급시키지 않게 하기 위하여 보호를 하여야 한다.

8.1 역전력보호

특별히 계약한 것을 제외하고 수전전력의 역류를 방지하기 위하여 수전점에 고속 동작의 전력방향계전기를 설치하고 한시계전기를 거쳐 계통분리 차단기를 트립한다.

8.2 과부하보호

자가용 발전기의 사고, 정지등으로 인한 수전 전력의 초과 방지를 위해 수전점에 과전류계전기를 설치한다. 일반적으로는 수전회로의 단락보호용 과전류계전기를 겸용하여 설치한다.

8.3 송전선 사고대책

공급 송전선 등 수용가 외부사고의 과급을 방지하기 위하여 단락에 대해서는 무효전력계전기를 지락에 대해서는 지락과전압계전기를 수전점에 설치하여 모두 한시계전기를 거쳐 계통 분리용 차단기를 트립한다.

8.4 연계선로 표준보호계전방식

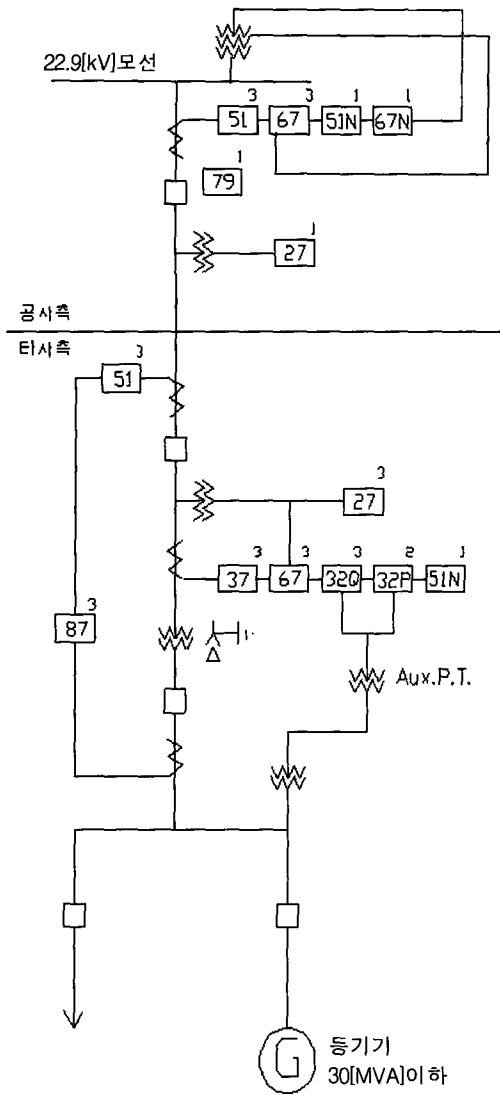


그림 19. 연계선로 표준보호계전방식

- ① 연계선로 외부(계통측) 사고시 발전기로부터 고장 전류에 51, 51N이 충분히 동작되면 67, 67N으로 교체적용하고(공사계통측), 발전기측에서도 32Q 대신에 67을 적용함.
- ② 상시 역송하지 않으면 32P를 적용함.
- ③ 32Q의 Trip은 27의 복귀조건임.
- ④ 계통전압이 11.4[kV]의 경우도 동일함.

- ⑤ 상시 수전하는 경우는 37적용
- ⑥ 공사측 수동투입회로에 선로 27 조건을 삽입함.

8.5 연계선로 보호계전 DC Sequence Logic

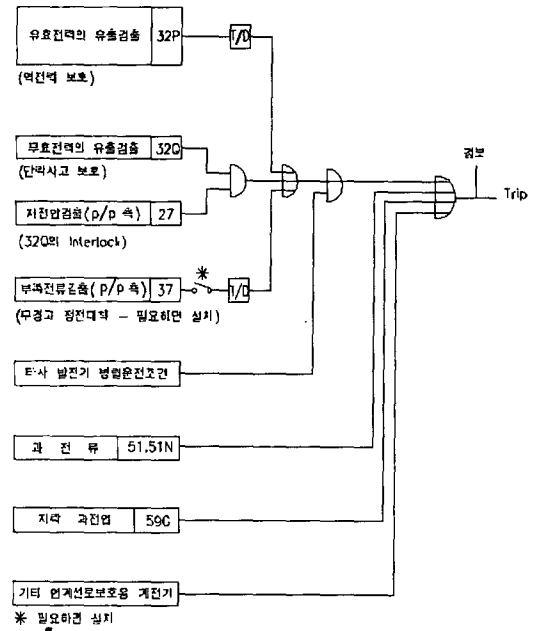


그림 20. 연계선로 보호계전 DC Sequence Logic

9. 저압회로 보호

9.1 저압회로의 과부하 및 단락보호

- 저압회로에 사용하는 보호장치는 단락전류의 차단까지 할 수 있는 기중차단기, 배선용차단기 및 퓨즈등의 차단장치가 있으며
- 기기의 과부하만을 보호하는 전자기개폐기 및 과부하 보호개폐기로 구분할 수 있다.

1) 기중차단기

기중차단기(ACB)의 과부하 트립장치에는 순시, 단한시, 장한시의 3가지 특성이 있으며 보호대상에 따라 이것들을 조합해서 사용한다.

2) 배선용차단기

배선용차단기(MCCB)는 전로 보호를 목적으로한

차단기로서 열동식과 전자식이 사용된다.

3) 퓨즈

퓨즈는 금속의 용융특성을 이용한 사고 검출과 차단기능을 겸한 보호장치이다.

4) 전자개폐기

전자개폐기는 전자접촉기와 열동계전기를 조합한 것이며 전동기 보호회로에 많이 적용한다.

9.2 저압회로의 지락보호

지락보호의 목적은 감전, 화재, 폭발방지 및 기기의 손상방지에 있는데 보호 목표값은 다음 표와 같은 기준으로 설정되어 있다.

보호목적	보호대상 지락전류
감전방지	수 [mA] 이상
화재방지	100[mA] 이상
아크에 의한 설비기기의 손상방지	수[A]

1) 과전류 차단방식

과전류차단방식은 전로의 손상방지를 주목적으로 단락 및 과전류 보호기기에 의한 지락보호를 하는 것으로서 저압간선 및 발전소, 변전소등의 소내회로에 채용된다.

2) 누전차단방식

누전차단방식은 전로에 지락이 생겼을 때 발생하는 영상전압 또는 전류를 검출하여 차단하는 방식으로서 검출방법에 따라 전류동작형, 전압동작형 및 전압 전류동작형으로 나뉘어진다.

3) 누전경보방식

누전경보방식은 비상등회로, 화재경보장치회로 회로차단시 공동의 안전확보에 지장을 초래할 우려가 있는 회로와 같이 지락 사고시에 회로를 차단하는 것이 적당하지 않는 회로의 경보하는 방식이 채용된다.

4) 절연변압기 방식

절연변압기 방식은 절연 변압기를 사용해서 보호 대상의 전로를 비접지식 또는 단독의 중성점 접지식 전로로 함으로써 접촉전압을 억제하는 방식이다.

◇ 著 者 紹 介 ◇



신 승 결(辛承杰)

1961년 9월 24일생. 1987년 건국대학교 공과대학 전기공학과 졸. 한국전기안전공사 근무. 현재 (주)서울유일엔지니어링 대표이사.



권 영 기(權寧起)

1957년 2월 13일생. 1997년 숭실대학교 산업대학원 전기공학과 졸(석사). SK건설(주) PLANT사업본부 차장 근무. 현재 (주)서울유일엔지니어링 기술이사 경원전문대 외래교수.