

主題

이더넷 PON 기술

한국항공대학교 윤 중 호, 한국전자통신연구원 장 윤 선, 유 태 환

차 례

- I. 서 론
- II. EPON시스템 개요
- III. EPON의 광전송 기술
- IV. EPON의 물리계층
- V. EPON용 MAC
- VI. EPON에서의 ONU간 통신방식
- VII. OLT를 공유하여 ONU에 접속된 일반 LAN 단말간의 통신방법
- VIII. 시스템 요구사항
- IX. EPON 표준을 위한 논의사항
- X. 결론

I. 서 론

일반적으로 통신망은 고속·대용량의 통합된 정보를 전송하기 위한 기간망(backbone network)과 사용자측의 정보를 기간망에 전달하기 위한 가입자망(access network), 그리고, 사용자 내부망으로 구성된다. 현재, 대부분의 기간망은 광전송 매체기반의 동기전송방식을 통해 다중화된 대용량의 데이터 전송로를 제공한다.

반면에, 가입자망은 고속 기간망과 사용자망 또는 장비간 정보 전달의 역할을 수행하는 전달망 형태로, 가입자 데이터 흐름을 다중화하여 기간망에 전송하고 기간망으로부터의 하향 트래픽을 분배하는 방법으로 사용된다.

현재, 가입자망을 사용하는 내부통신망의 전송속도는 10Gbps급 까지 개발되고 있는데 비하여, 수 Km이내의 전송거리를 가지는 가입자 망 부분에 대한 전송속도는 겨우 수Mbps급에 이르지 못하고 있는데, 이것은 이미 설치된 전화선을 사용하는 경우

고속전송이 어렵고, 속도향상을 위한 새로운 광선로를 포설하기 위해서는 막대한 경비가 드는 등의 경제적인 이유로 인해, 현재까지 여전히 병목지점으로 남아있다.

본 고에서는 이러한 병목문제를 해결하기 위한 가입자망 기술로서, 현재 표준화가 진행중인 이더넷 Passive Optical Network(EPON) 기술에 대한 특징과 동작원리를 소개한다.

II. EPON시스템 개요

EPON은 IEEE802.3ah Working Group에서 다루고 있는 point-to-point copper wire, point-to-point optic, point-to-multipoint optic 등 세가지 전송매체 및 망구조 중에서, 세번째 방식에 대한 것이다.

전통적으로 IEEE802.3 이더넷 표준들이 새로 만들어질 때, 기존의 전송기술들을 활용해 왔는

데1), EPON도 CATV망 기술중에 하나인 DOCSIS표준과 ITU-T의 ATM PON기술을 활용하여, 이더넷 프레임을 point-to-multipoint망 구조에서 전달하고자 하는 기술로서, 망의 형상은 <그림 1>과 같다.

중간에 있는 광분배기는 전원공급이 필요없는 수동소자로 구성되기 때문에 PON이라고 부르며, 집선장치인 OLT(optical line terminal)와 n 개의 ONU(optical network unit)들로 구성되는 EPON시스템은 $n+1$ 개의 트랜시버로만 구성될 수 있다. 물론, 기존의 이더넷 스위치를 중간에 두고, 이것과 단말간에 광케이블로 연결하는 가입자망을 구성할 수도 있으나, 이 경우 각 포트마다 두개의 트랜시버가 필요한 단점이 있다.

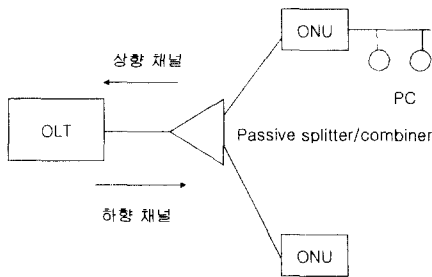


그림 1. EPON의 망 구성

그리고, EPON에 대한 표준은 이미 APON, DOCSIS, 10GbE 등에서 개발된 유사 기술을 도입하기 때문에, 빠른 시일내에 완성될 수 있을 것이다. 다음 <표1>은 APON과 EPON의 차이점을 비교한 것이다.

<표 1>APON과 EPON비교

	EPON	APON
Layer 2 Protocol	Ethernet	ATM
Transport	Frame	Fixed Cell
Speed	100Mbps 1.25GBE 10GBE	155 622Mbps
Standard	IEEE802.3ah (진행중)	FSAN
Upstream	TDMA, Other	TDMA
Delivery	POTS, Data VOIP, IP Video	POTS, Data

III. EPON의 광전송 기술

EPON에서는 수동소자로 전송로를 공유하는 방식을 사용하기 위해서는 점대점 연결로에서 사용하는 continuous mode(CM)트랜시버를 사용하지 못하고, 버스트전송개시 때 마다 레이저다이오드를 ON시키고 전송후에는 반드시 OFF시키는 버스트모드(BM) 전송이 필수적이다. 이렇게 버스트모드 전송을 사용해야 하는 이유는 점대점 연결로에서 사용하는 CM트랜시버의 경우, idle한 기간에도 송수신 단 간에 연속적인 클럭동기과정을 수행할 수 있는데 비하여, 여러 개의 ONU가 상향채널을 공유하고 있는 상황에서는 한 ONU로 부터의 버스트 송신이 완료되면, 반드시 레이저다이오드를 OFF시켜야 다른 ONU로 부터의 송신을 방해하지 않는다. 이렇게 버스트모드의 전송이 수행되는 경우, 다음과 같은 사항을 고려해야 한다.

- 1) 레이저다이오드의 Off시 누설전력 : 다른ONU의

1) 100Mbps 이더넷에서는 FDDI/CDDI기술을 활용하였고, 기가비트 이더넷에서는 Fiber Channel 전송 기술을 활용하였다.

송신을 방해하지 않도록 -45dBm이하가 되어야 한다.

2) Extinction Ratio(ER) : '1'과 '0'에 의한 광 전력 비율인 ER은 적어도 10dB이상이어야 한다.

3) 레이저다이오드의 On/Off에 따른 지연시간 : 일반적인 레이저다이오드의 지연응답시간은 25nsec이다.

4) Dynamic Range : 여러 ONU로 부터 수신된 각 버스트들의 광수신전력들은 <그림 2>와 같이 세기가 다를 수 있다. 이들 중에서 가장 센 것과 가장 약한 것간의 전력비를 dynamic range라고 하는데, OLT는 이 전력비가 23dB이상에서도 약한 신호를 정상적으로 복원할 수 있어야 한다. OLT의 수신부는 수신신호의 세기의 강약에 따라 자동적으로 이득을 조정하여 신호를 복원하는데, 강한 신호 다음에 가장 약한 신호가 수신되는 경우, 버스트간 일정한 idle시간이 없다면, 이 약한 신호는 잡음으로 간주될 것이다.

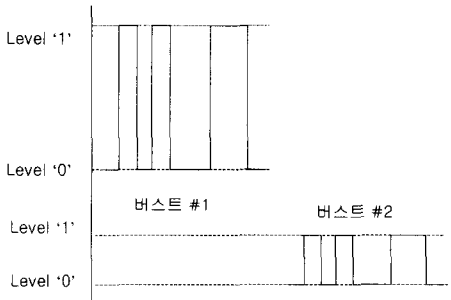


그림 2. OLT 수신부에서의 광신호 전력차의 예

5) Guard time : <그림 3>과 같이, 버스트간 중첩이 없으려면, ONU의 레이저다이오드의 ON/OFF지연시간(각각 25nsec), OLT 수신부에서의 Slot-start delimiter로 부터의 클럭복원시간(phase locking방식의 경우 8nsec), dynamic range에 따른 OLT의 자동수신이득조정부의 지연시간(50nsec)를 고려한 총 합인 108nsec이상의 보

호시간(guardtime)이 있어야 한다. 이렇게 버스트 모드 트랜시버를 사용하면, guardtime에 의한 대역낭비는 있지만, CM방식에 비해 소비전력이 50~90% 절약되는 장점도 있다.

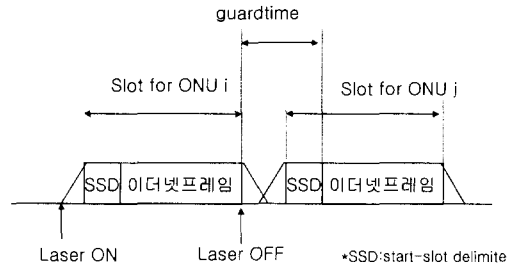


그림 3. 슬롯간 guardtime

6) 레인징 : 각 ONU에서 OLT에 이르는 전송거리의 차이에 의해서, 각 ONU에서 도착하는 버스트들의 전파지연시간이 다르다. 이러한 상이한 전파지연시간을 고려하지 않으면, 각 버스트간 중첩(충돌)이 발생할 수 있다. 이것을 해결하기 위하여, 각 ONU는 OLT접속 초기에 자신과 OLT간의 전송거리를 동일하다고 추정할 수 있도록 전파지연시간을 측정하는 과정인 레인징과정을 수행해야 한다. <그림 4>는 이러한 레인징과정을 수행한 이후에 각 ONU들의 전송을 도기한 예로서, 가장 멀리 떨어진 ONU3은 다른 ONU들에 비하여, 미리 자신의 버스트를 송신하여, 버스트 상호간 충돌을 방지하도록 한다.

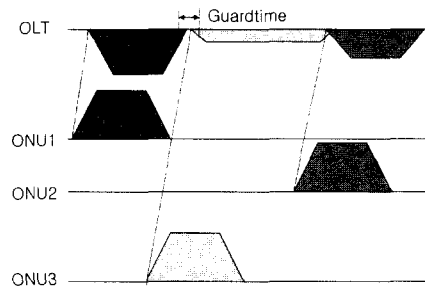


그림 4. 레인징과정에 의한 버스트간 동기과정의 예

IV. EPON의 물리계층

다음 <그림5>는 EPON의 구성요소인 OLT와 ONU에 필요한 광 소자모듈을 도시한 것으로서, 하향전송은 Continuous Mode, 상향은 Burst Mode로 운용됨을 알 수 있다.

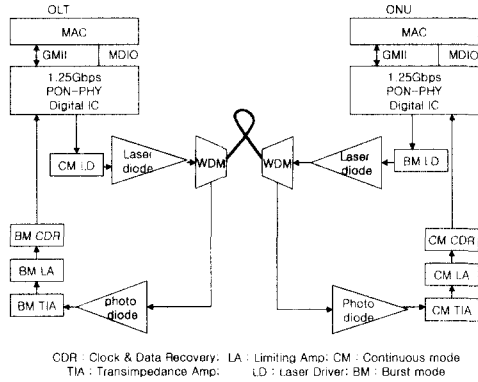


그림 5. EPON을 위한 광소자의 구성

V. EPON용 MAC

OLT로부터 ONU로 이더넷 프레임 송신하는 경우, 모든 ONU에 전달되는 방송형태의 전송방식을 사용하므로, EPON네트워크는 <그림 6>과 같이 모델링할 수 있다.

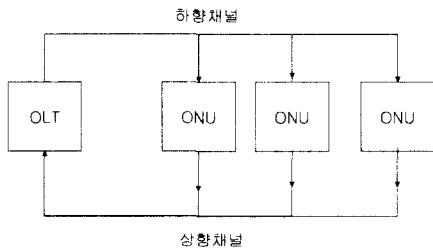


그림 6. EPON의 네트워크 모델

즉, <그림7>과 같이 하향채널은 기존 이더넷방식

과 동일한 방송형태로 OLT로부터 ONU로 전송되며, 각 ONU에는 해당 MAC주소로 판별되어 수신된다. 따라서, 매체를 공유하는 이더넷 LAN과 다른 점이 없다.

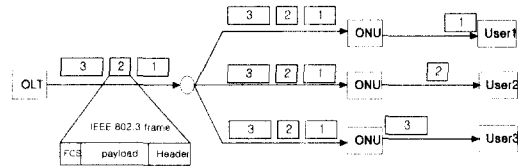


그림 7. EPON에서의 하향 전송과정

반면에, ONU가 OLT로 이더넷 프레임을 송신하는 경우, 여러 ONU들이 겹치게 송신할 수 있으므로, 소위 '충돌'이 발생한다. 이러한 충돌을 회피하기 위하여, 현재 여러가지의 EPON용 multiple access방식이 제안되고 있다. 그 중에서 가장 간단한 방법은 각 ONU에 해당 TDM 슬롯을 할당하여, ONU들은 해당 슬롯에 자신의 이더넷 프레임을 송신하는 방법으로서, <그림 8>과 같다. ONU는 단말 장치로부터 송신 요구된 이더넷 프레임들을 버퍼링하고 있다가, 해당 슬롯시점에서 저장된 프레임들을 송신한다. 물론, 해당 ONU에 할당되는 슬롯의 갯수를 조정함으로써, ONU마다의 차등 대역을 할당할 수도 있다.

이러한 TDM방식은 구현면에서 간단하지만, 동적으로 대역이 조정되지 않기 때문에, 대역 활용면에서 불리한 단점이 있어, 다양한 dynamic bandwidth allocation방식들이 현재 제안되고 있다.

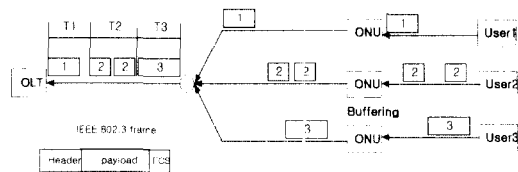


그림 8. EPON의 상향 MAC방식의 한 예 (TDMA방식)

VI. EPON에서의 ONU간 통신방식

각 ONU는 OLT를 경유하여, 백본망에 접근하는 일반적인 경우 이외에, OLT에 접속된 ONU간 통신이 필요한 경우도 있을 것이다. 이것은 OLT가 마지 브리지가 리피터기능을 수행할 수 있어야 한다는 점과 동일하다. 이러한 ONU간 통신이 가능하기 위해서는 OLT에 특별한 중계기능이 필요한데, 이를 위하여 다음과 같은 두가지 방안이 제안되고 있다.

첫번째 방법은 <그림 9>와 같은 shared link 방식으로서, ONU가 상향으로 송신한 프레임은 OLT에서 중계되어 하향으로 방송된다. 즉, OLT는 리피터기능을 수행한다. 이때, 송신측 ONU로는 자신이 송신한 프레임이 되 돌아오지 않아야 되므로, 이를 위하여, 물리적으로는 되돌아 오지만, 상위계층인 MAC계층으로는 전달되지 않도록, 물리계층에서만 식별될 수 있는 특별한 식별번호를 사용하여, 자신이 송신한 프레임이 되돌아 왔을 때, 송신측 물리계층에서 이것을 버리도록 한다.

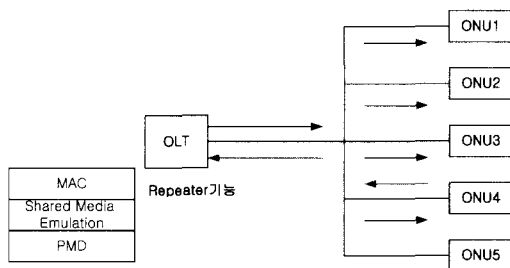


그림 9. OLT의 리피터 기능과 구조

두번째 방법은 특정 ONU가 송신한 프레임을 하향으로 중계시, 송신측을 제외한 각 ONU들에게 각각 점대점으로 복사하여 중계하는 multiple point-to-point emulation기능을 사용하는 것이다.

VII. OLT를 경유하여 ONU에 접속된 일반 LAN단말간의 통신방법

앞에서 ONU간 통신방법에 대한 소개가 있었지만, <그림 10>과 같이, 결국 ONU에 접속된 일반 LAN단말(이더넷카드를 가진) 들 간에도 통신이 가능해야 한다. 이를 위해서는 각 ONU와 OLT에 각각 MAC계층 또는 IP계층에서 주소를 식별할 수 있는 브리지가 라우터의 기능이 추가로 필요하다.

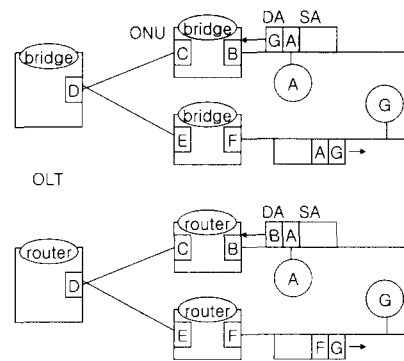


그림 10. ONU에 접속된 일반 단말들간 통신을 위한 방법

VIII. 시스템 요구사항

다음은 EPON 시스템의 기본적인 기술적인 요구사항이다.

- 전송거리 >= 10 km (20 km desired)
- 전송속도 : 1000 Mbps (upstream and downstream)
- 분기율 = 최소한 1:16
- Single mode/Single fiber
- Wavelengths : open C band (ex. 1490/1310 nm)
- Temperature range of ONT (-40 to +85C)
- 다중접근방식 : time-shared access, 레인징

과정 지원

- 802.3 프레임 형식 사용
- ONU의 초기화 과정은 Plug and Play기능 수행

이러한 기본사항외에, 망 사업자측에서 추가적으로 요구하는 사항은 다음과 같다.

적어도 전송거리는 20km이어야 하며, 분기율은 1:64이상이고, 각 가입자 별로, 50 Mbps이상, 그리고, 총 대역폭은 1 Gbps이어야 한다. 그리고, ONU와 OLT등은 모두 loopback, diagnostic, 서비스종료시 보고기능 등의 망 관리 기능이 내장되어야 하며, 저렴해야 한다. 또한, 제공할 수 있는 서비스로는 하향으로 방송형태의 전송이 가능하여, streaming video/audio 분배가 가능해야 하며, 전송효율을 향상시킬 수 있고 사용자 요구에 따른 대역할당이 가능한 DBA (Dynamic Bandwidth Allocation)방식이 채용되어야 한다. 그리고, 실시간 비디오/음성을 지원할 수 있는 QoS기능을 제공해야 하며, 보안기능과 과금기능도 있어야 한다. 추가적으로, EPON방식이 아닌 Copper방식 시스템과도 호환이 되어야 하는 점들을 요구하고 있다.

결론적으로, 망 사업자들은 큰 대역폭, 장거리 전송, 단일 액세스망, 간단한 관리, 저가격을 요구하고 있다.

IX. EPON표준을 위한 논의사항

앞으로 IEEE802.3ah에서 결정될 사항은 다음과 같다.

- Burst mode transceiver 에 관한 상세한 동작 파라미터 설정
- 경로상 광손실에 따른 Link budget 정립
- Forward Error Correction방식의 필요성 검토

- ONU간 고정/동적 대역 할당 방식 결정
- 실시간 트래픽 전송 지원 기능
- ONU-to-ONU전송기능 제공을 위한 multiple P2P방식과 shared segment emulation방식중에서 하나를 결정.
- 802.3x 흐름제어기능 지원 방법

X. 결론

Ethernet이 LAN영역에서 Token Ring, FDDI, ATM과 상대를 바꿔가며 오랜 기간 경합을 거치면서 독보적인 기술로 자리를 굳힌데 이어, 이제는 MAN, WAN으로 영역의 확대를 시도하고 있으며 향후 ATM, TDM을 기반으로 하는 엑세스 네트워크분야로 확대를 시도하고 있으며, 앞으로 WAN 구간에서도 Optic을 이용한 이더넷 전송 기술이 사용될 예정이다.

이에따라, 가입자 망 기술로, copper wire기술이 현재 대중화 되어 있지만, 앞으로의 대용량 트래픽을 가입자 망에서 처리할 수 있는 최종기술로서, EPON에 대한 기술 확보가 중요할 것이다.

결과적으로, 수년 이내에 공항, 역, 호텔 등에서 노트북이나 PDA 등을 이용한 인터넷 접속시, 광케이블을 경유한 이더넷 프레임들이 가입자망, MAN과 WAN구간상에서 프레임들의 변환과정 없이 거침없이 목적지에 전달될 것이다.

*참고문헌

- [1] N. Kashima, "Optical Transmission for the Subscriber Loop," Artech House, 1993.
- [2] B. Mukherjee, "Optical Communication Networks," McGraw Hill, 1997.
- [3] IEEE802.3ah web site : <http://grouper>.

ieee.org/802/3.



윤종호

1984년 한양대학교 전자공학파(B.S.), 1990년 8월 한국과학기술원 전기 및 전자공학파(M.S, Ph.D.), 1991년~현재 한국항공대학교 항공전자정보통신컴퓨터공학부 교수, 1995년~1996년 아리조나 대학 방문교수, 1996년~1998년 한국항공대학교 전산소장, 2001년~현재 한국이더넷포럼 부의장

장윤선

1992년 경북대학교, 전자공학과 졸업, 한국과학기술원 전기전자 1994년 석사, 1999년 박사 학위 취득, 1999년 이후 한국전자통신연구원 네트워크연구소 광통신연구부 광가입자팀에서 ATM-PON 시스템 개발에 참여하고 있음. 주 관심분야는 광통신, 광가입자망 분야임.

유태환

1981년 서울대학교 공과대학 원자핵공학과 졸업, 1983년 한국과학기술원 물리학과 이학석사, 1993년 Texas A&M University 전기공학과, 초고주파 분야 박사학위 취득, 1983년 이후 한국전자통신연구원에서 광통신분야 연구 개발 담당, 현재 ATM-PON 광가입자 시스템 개발 진행하고 있음. 주 관심분야는 광통신, 광가입자망, xDSL 모뎀임. twyoo@etri.re.kr