

HDTV 용 LCoS (Liquid Crystal on Silicon) 기술

이 기술은 LCoS technology for HDTV

□ 한 정 인 · 홍 성 제 / 전자부품연구원 디스플레이 기술그룹

I. HDTV와 LCoS

디지털 방송 시대가 본격 개막되면서 TV 업계에 전운이 감돌고 있다. 디지털 TV는 아날로그 TV에 비해 잡음과 화면 겹침(Ghost)을 줄일 수 있으며, 전송과정에서 발생한 신호오류를 자동으로 교정할 수 있고 정보의 손실없이 신호를 압축하여 보다 많은 정보량을 전송할 수 있다. 디지털 TV는 영상·음성·데이터 신호를 동시에 0 또는 1로 변환·처리하므로 tape로만 보관·사용되던 TV 프로그램을 자유자재로 편집·저장·가공·재사용할 수 있고, 필요에 따라서 영상·음성·데이터 정보량을 유연하게 조정할 수 있다. 또한 PC 등 디지털화된 다른 통신미디어와 접속·연계사용이 용이하여 TV 프로그램과 인터넷상의 콘텐츠 등을 공유할 수 있고, TV를 통해 인터넷 검색, 전자상거래 등의 서비스가 가능하다.

디지털 TV는 화질의 선명도에 따라 HDTV(High

Definition TV, 고화질 TV)와 SDTV(Standard Definition TV, 표준형 TV)로 구분하는데 HDTV는 1,080 또는 720개의 주사선을 가지고 있고, SDTV는 480개의 주사선을 가지고 있다. 향후 디지털 TV 화면의 대형화 및 고화질화 추세에 맞추어 HDTV의 수요가 폭발적으로 일어날 것으로 전망된다. 현재 HDTV 용으로 가능한 제품은 PDP(Plasma Display Panel) 방식의 TV와 projection 방식의 TV가 있다. 그러나 향후 대화면을 감안할 때 projection 방식의 TV가 장점을 가진다. 특히, 경량 projector의 인기가 높아지면서 projection display 분야의 세계시장규모가 더욱 증가할 것으로 전망된다. display 시장조사 회사 Stanford Resources는 새 보고서 "Projection Displays 2001"에서 LCoS(Liquid Crystal On Silicon)를 비롯한 신기술이 도입되면서 projector 가격이 더욱 하락, 시장 수요를 촉진하게 될 것이라고 설명했다.

LCoS란 반사형 type의 미세 구조를 가진 display 장

치이다. Pixel 밀도(pixels or line per inch)는 일반적으로 배율을 높이지 않은 직시형 방식의 display보다 7배 이상 높다. 즉 inch당 80~100line을 가지는 TFT-LCD 모니터 같은 직시형 display에 비해서 LCoS는 inch 당 700 또는 그 이상의 line을 가진다. 또한 LCoS는 다양한 배율을 갖는다. Display가 시각적으로 가상 이미지를 만들 때의 배율은 7배에서 20배 정도 된다. Rear projection TV나 front projection system 같은 projection의 배율은 100배에서 200배이다. Projector는 이미지를 확대하여 보여주기 때문에 이미지의 품질이 매우 중요한데 이는 직시형에서는 거의 문제가 없는 사소한 이미지의 결합도 확대되어 보이기 때문이다.

(column)을 연속으로 배열한 구조로 되어 있다. LCoS display의 기본적인 구조가 그림 1과 그림 2에 나와 있다.

Silicon 기판에는 기본적인 pixel transistor와 행열의 구동 전자를 포함하고 있다. Spacer는 glass cover와 silicon 기판을 분리하고 그 공간에 액정 원료가 위치한다. 이 공간의 두께는 약 1~6 μ m이다. 투명한 전극(indium tin oxide, ITO)은 glass cover의 아래쪽에 위치한다. 또 다른 전극인 silicon 기판 위의 반사 pixel 전극은 액정 물질을 샌드위치처럼 싸고 있다. 이와 같이 LCoS matrix는 각 pixel에 한 개 이상의 transistor가 위치하여 동작한다. 이 transistor는 각 pixel당 전압과 전류를 유지하고 해상도가 증가해도 구동을 용이하게 함으로써 표시 이미지의 품질을 높일 수 있다. 기존의 능동구동 display의 경우와는 달리 LCoS는 배면 기판 부분에 row scanner(검색장치)와 column driver(구동기) 기능을 display에 포함하고 있다. 즉 단결정 silicon wafer(일반적인 IC를 만드는데 사용하는 wafer)를 사용하여 배면 기판을 구현하는 것이다. 그 외에는 다결

II. LCoS 동작 원리 및 요소 기술

1. LCoS의 구조 및 동작 원리

LCoS는 평면상에 active matrix의 행(row)과 열

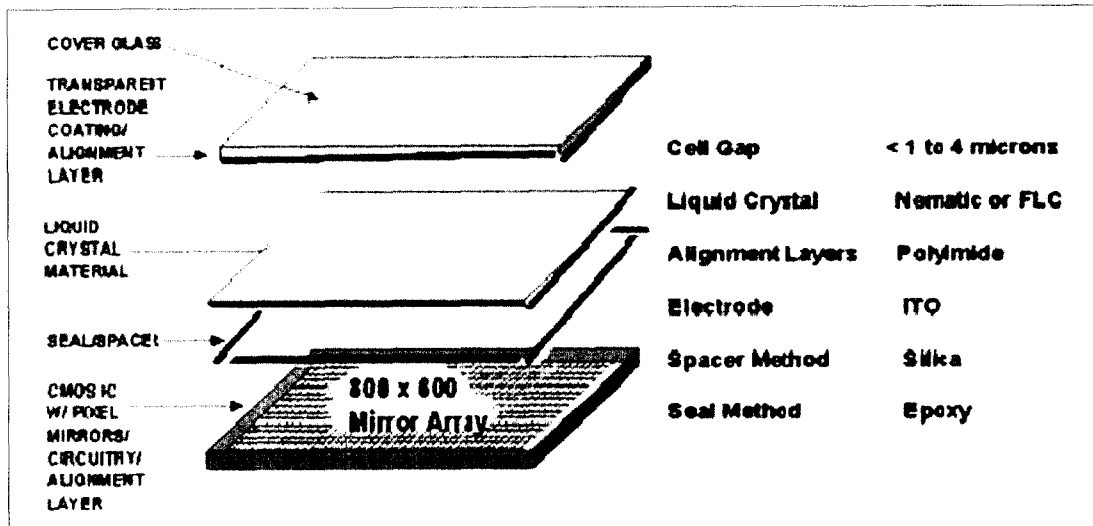


그림 1. LCoS 디스플레이의 외관[CMD(Zight)]

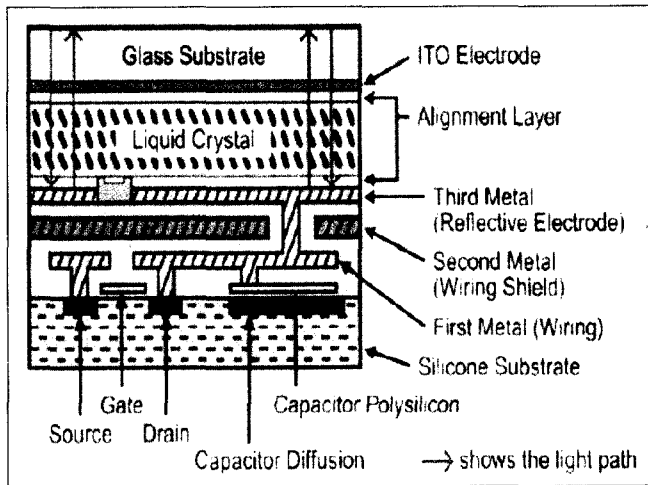


그림 2. LCoS 단면도 (JVC)

정 silicon 기술과 마찬가지로 액정 및 그 구동기술을 사용한다.

반사형 LCoS 장치는 단결정인 silicon wafer를 기반으로 사용하므로 HTPS 방식의 display보다 높은 운동성의 전자를 가지는 장점이 있다. 이로 인해 on-screen 과 off-screen 양쪽 모두 좋은 품질을 갖는 회로를 제작할 수 있게 된다. 게다가 LCoS display는 on-screen 트랜지스터와 address line을 reflective top electrodes 아래에 '숨길 수' 있어 개구율과 밀도를 높일 수 있다. 그리고 pixel 밀도의 증가와 panel 크기의 감소로 인한 기능의 저하는 없고 다른 microdisplay에 비해 보다 단순한 제작 과정을 갖는다. 이는 비용 측면에서 이익을 가져다 준다.

LCoS에 의한 정보 표시는 display에 들어가는 편광된 빛의 변조에 의해 동작한다. 이 빛을 변조하는 데에는 많은 방법이 있다. 이 방법은 액정 mode 부분에서 설명할 것이다. 간단한 twisted-nematic 구조에서는 들어오는 편광 빛을 "꼬아서" 이를 display의 위에서 아래로 통과시킨다. 이 빛은 아래 부분의 전극에서 반사되고 다시 꼬여서 display를 통과한다. 편광판은 직각으로 꼬

인 빛이 통과할 수 있게 한다. 각 pixel 위치에 전압을 적용하여 "꼬인" 양을 조절할 수 있다. 최대 전압을 적용하면 빛의 편광 작용은 회전하여 위의 편광판에 직각으로 위치하고 어떤 빛도 통과할 수 없게 된다. 중간 정도의 전압을 적용하면 빛의 한 부분만 회전하여 중간 정도의 세기의 빛을 통과시킬 수 있게 된다.

2. LCoS 요소 기술

1) Analog & Digital 배면 기판

Analog 또는 digital LCoS display에 대해 이야기할 경우 혼돈이 오는 경우가 있다. 이는 먼저 system의 신호가 digital인가 analog인가의 차이이다. Pixel 자체에 전압을 구동하면 pixel은 analog 또는 digital이 될 수 있다. analog 구동 배면 기판은 그림 3과 같이 DRAM memory에 근간한 전기 회로의 특징을 가진다.

DRAM 구조는 일반적으로 각 pixel마다 transistor와 capacitor로 구성되어 있다. Capacitor는 전압을 충전하여 액정 사이에 전압의 저하가 없도록 함으로써 system

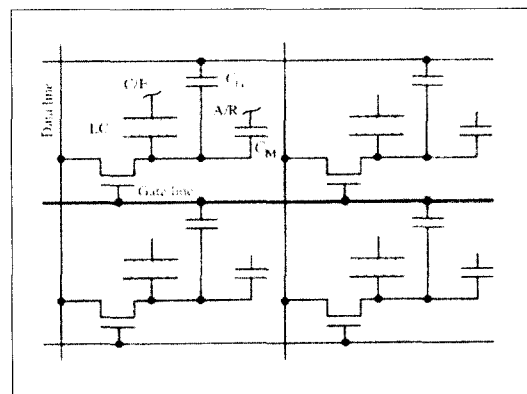


그림 3. 아날로그 LCoS 배면 기판용 능동 matrix의 회로도

을 안정하게 한다. 각 pixel transistor는 행열 구동기와 address line과 연결되어 있다. 이 행 구동기는 한 행이 구동할 때마다 line을 통해 활성화된 행에 있는 모든 pixel로 data를 옮긴다. Analog 구동기 배면 기판은 전압이 변화한다. 극단적인 경우 어떤 빛도 형성되지 않고, 모든 빛은 panel에 의해 반사된다. 중간 정도의 빛의 반사는 중간 정도의 구동기 전압으로 얻을 수 있다. 공급되는 전압은 각 panel의 설계에 따라서 액정 모드와 cell gap의 두께에 따라 변하는데, 18V 정도의 큰 값을 가질 수도 있다. Analog 신호는 액정 물질에 손상을 주지 않기 위해 + 또는 - 방향으로 바꿀 수 있는 DC 성분을 갖는다. Digital 구동기 배면 기판은 일반적으로 각 pixel 아래 4~6개의 transistor를 사용하고, SRAM memory 회로와 같은 모델을 갖는다. 이 모델은 충전용 capacitor를 필요로 하지 않는다. SRAM 구조에서 pixel의 전압은 on 또는 off의 값을 가진다. Analog 구동기 배면 기판은 전압과 capacitor의 충전 주기를 바꾸어 적용하는 것으로 gray scale을 구현할 수 있다. Digital 배면 기판은 pulse 폭 변조 기술을 사용하여 gray scale을 구현한다. 중간 정도의 밝기는 짧은 시간의 pixel을 점멸하는 급속 pulse의 연속으로 나타낸다. Pixel의 pulse를 더 빠르게 하면 더 밝은 화면을 볼 수 있게 된다. SRAM display는 일반적으로 모두 digital이다. Digital domain에 display를 signal processing을 하여 나타낸다. DRAM display는 몇가지가 혼합된 신호를 가지고 있다. 예를 들어, 행 구동기와 열 multiplexer는 digital logic으로 구현할 수 있다. 하지만 pixel 자체를 구동하는 것은 digital-analog 변환에서 몇가지 혼란이 발생하게 된다.

2) Color 생성 방법

Display system에는 몇 가지 color image를 생성하는 방법이 있다. 오늘날 notebook PC의 LCD나 computer monitor의 CRT, 그리고 TV와 같은 대부분의 직시형

display는 공간상의 color 구성을 사용한다. 적, 녹, 청 pixel들은 세 개가 한 벌인 구조로, 혹은 좀 다른 배열로 나란히 정렬되어 있다. 이러한 하부 pixel들은 적당한 거리에서 보았을 때 3개의 color가 하나의 점이나 pixel로 보일 만큼 물리적으로 충분히 작다. 적, 녹, 청의 하부 pixel들을 변화시킴으로써 폭 넓은 color의 변화를 만들 어낼 수 있다. 대부분의 제품들은 보여줄 수 있는 많은 color를 갖기를 원한다. (일반적으로 16 million) 단 하나의 회사, JVC 만이 LCoS panel을 이용한 공간상의 color 기술을 사용한다. 이것은 실제적으로 적, 녹, 청 color 성분들을 각각의 하부 pixel 위에 정하기 위한 holographic color filter들을 사용한다. Color를 얻기 위한 두 번째 방법은 three-channel이라 불리며, 많은 projection system에서 일반적으로 사용하고 있다. 이때, 흰색 광원은 3개의 color(적, 녹, 청)로 나누어진다. Spectrum의 각 부분은 LCoS와 같은 광 변조장치로 향한다. 세 개의 경로가 다시 결합하여 이미지는 완전한 정렬을 이루고 투영되어진다. 이런 접근법은 더 복잡하고 비싸지만 pixel의 적, 녹, 청 성분을 세분하지 않으므로 공간상의 color 기술보다 3배의 해상도를 가진다. 세 번째 방법은 Field-sequential color(FSC)라 불리며, near-to-eye나 차세대 LCoS projection에서 일반적으로 사용된다. 이 방법에선 single display panel이 필요하다. 전체 color image는 같은 LCoS panel을 사용하여 빠르게 연이어 들어오는 적, 녹, 청 image의 display에 의해 만들어진다. 이것은 three-channel system에서 사용되는 panel보다 적어도 3배내지는 6배 빠르게 구동하는 panel을 요구한다. 더해지는 속도는 image에서 color가 깨지는 현상을 피하기 위한 것이다. Near-to-eye의 경우, 적, 녹, 청 LED들이 조명 source를 공급한다. Projection system에서는 흰빛 lamp가 사용된다. 회전 color wheel 혹은 새로운 고체 상태의 color wheel 기술은 흰빛을 취하고 LCoS panel을 비추기 위한 연속된

color 광 pulse를 만들어낸다. 일반적으로 FSC 방법은 단 하나의 panel을 사용해서 three-panel 방법의 고해상도를 유지하는 장점을 가진다. 단점은 움직이면서 image를 볼 때 color가 깨질 수 있다는 점이다. 이 영향은 높은 field rate를 가짐으로써 줄일 수 있지만 구동의 복잡성과 전력 소비면에서 경제적이지 못하다. Color 깨짐은 대형 screen에 투영된 image보다 near-to-eye 가상 display에서 덜 눈에 띈다.

3) 액정 Mode

액정은 여러가지 다른 상태 혹은 상(phase)으로 나타낼 수 있다. 물이 3가지 상태(액체, 고체, 기체)를 가지는 반면 액정은 결정의 정렬에 대한 다양한 구조와 관련된 몇 가지 상태로 만들어질 수 있다. 최소 정렬 상태를 등방성(isotropic) 상태라 하고, 그 다음을 nematic 상태라 한다. 많은 liquid crystal은 이 nematic 상태에서 작용하는데, 이 상태는 대부분의 결정들이 거의 같은 방향을 가리키고 있지만 그 내부의 분자들은 자유로이 이동하는 상태이다. 결정구조는 smectic A상이 되고 나서 smectic C상이 된다. 강유전성 액정은 이 마지막 상의

부류에 속하며, 몇몇 그룹에서는 LCoS 장치에서 사용되어진다. 강유전성 액정 장치는 준 안정적인 상태에 따라 구별되어진다. 이 상태에서 분자들은 특정 상태(on/off)로 전환되었을 때 원래대로 되돌아올 때까지 그 상태를 유지하기 위해 전기장에 평행하게 움직인다. 강유전성 장치들은 빠르게(10~100 μ sec) 전환될 수 있다. 한편 nematic 액정은 단지 한 방향으로 전환하고 다시 전환되기 전에 원래 상태로 되돌아오는 것을 늦춰야만 한다. 이는 이러한 장치들의 끄는 시간(turn-off time)을 느리게 해야 한다는 뜻이다. 직시형 LCD에서 사용되는 nematic의 응답속도는 보통 30~40msec 이다. 그러나 LCoS display에서는 5~10msec까지 향상시킬 수 있다. 액정은 여러가지 mode에서 작용할 수 있도록 장치 속에서 조합될 수 있다. 모드는 두개의 전극 사이에서 액정이 꼬이거나 회전한 방식에 의해 정의되며, 혹은 빛의 조절에 의해 정의되기도 한다.

표 1에서 보는 바와 같이 LCoS 조작 모드는 꼬인(twisted)부류와 꼬이지 않은 부류로 나누어질 수 있다.

LCoS 설계자들은 적용대상에 대한 올바른 특성을 찾기 위한 모드와 상(phase)을 본다. 거기에는 교체할 많

표 1. LCoS 조작 모드

Common LCoS Liquid Crsytal Modes [Three-Five Systems]

Polarization Rotation Type	Mode
Untwisted	Ferroelectric (SSFLC, AFLC, TAFLC)
	Vertically Aligned Nematics (VA, TH, ECB)
	Hybrid Aligned Nematic (HAN, R-OCB)
	Homogeneously Align Nematic (ECB, OCB, pi-cell)
Twisted	45-degree Hybrid Field Effect (HFE)
	54-degree Modified HFE (mod-HFE, RTN)
	60-degree Self Compensated twisted Nematic (SCTN)
	64-degree Twisted Nematic Electrically Birefringence (TN-ECB)
	<=90-degree Mixed Mode Twisted Nematic (MTN)

은 변수들이 있다. 예를 들자면 twisted nematic 같이 한번 모드가 선택되면 설계자들은 액정 공식, cell 간 간격, 분극 각, 장치의 꼬임을 최적화하기 위해 시도한다. 이러한 변수들은 휘도, 조도비, 스위칭 전압, 시야 각, color 응답 같은 display 성능에 직접적인 영향을 준다. 이런 접근에 의해 높은 성능을 얻을 수 있는 반면, 제조 기술의 뒷받침이 있어야한다. 게다가 조작성도 범위와 신뢰성 같은 추가적인 요소도 중요하다. 예를 들어, 셀 간격을 줄이면 display 제조 및 일정한 cell 간격을 얻기가 매우 어려워진다. Display설계에서 이런 측면은 매우 복잡하다. 왜냐하면 여기에는 바꾸고 최적해야 할 많은 변수들이 있기 때문이다. 이것은 LCoS의 넓은 다양성을 이끌며, 최적 설계의 진전이 느린 이유를 설명해준다. 이것 또한 더 좋은 특성과 최적화된 장치를 위한 세련된 모델링에 대한 노력을 이끌고 있다.

4) Support Electronics

어떻게 디스플레이가 시스템으로 통합되어지는 지를 둘러싼 혼동이 존재할 수 있다. 설계자들은 기능, display 구동 방법, 어떻게 ASIC 성분들 사이에서 기능별 block을 배분할 것인지에 대한 것과 관련한 많은 선택을 가진다.

5) Electro-Optic Performance

LCoS의 전기 광학적 성능은 종종 논쟁거리가 될 수 있다. 측정방법에 대한 표준도 거의 없으며 특정 적용 대상에 요구되어지는 성능 수준에 대해 일치된 바도 없다. 측정 상태와 변수들을 이해하기 위해서 측정 결과는 주의 깊게 분석되어야 한다. LCoS 제조업체들 사이의 비교도 어렵다. TFT-LCD를 비롯하여 STN-LCD등의 생산 기술은 이미 국내 업체들이 세계적인 수준을 자랑하고 있으며, DRAM을 비롯한 반도체 기술은 특정한 분야에서 세계적인 수준에 이미 도달해 있다고 평가된다. 하지만 광학 부품 기술과 광학 설계 기술들은 많이 부족한 상태이며, 특히 고분자 재료 기술과 lamp 기술 및 projection lens 설계 제작 기술 등은 앞으로 개선되어야 할 여지가 많다. LCoS 관련기술들은 이미 국내 업체들이 경험하고 확보된 기술들 중 상당 부분이 기본적으로 적용될 수 있는 분야가 많기 때문에 정부에서 조직적으로 지원하는 경우에 적은 투자로 많은 기술적 경제적인 효과를 얻을 수 있다고 본다. 국내업체들이 LCoS 기술 개발을 착수한 지 얼마 되지 않았기 때문에 LCoS를 이용한 대형 projection display 산업분야의 핵심 기술항목들에 있어서 국내 기술수준은 아직 초보적인 단계에 있으며, 주요 항목들의 내용은 표 2에 요약되어 있다.

표 2. 선진국 대비 국내 해당분야의 기술수준

분 야	기술항목	선진국 대비 기술수준				
		부족	다소부족	동등	우월	보다우월
LCoS Panel	CMOS Design	○				
	Chip Production	○				
	LCoS LCD 공정	○				○
	LCD Driving 기술			○		
Optical Engine	LCD Packaging			○		
	Optical System Design	○	○			
	Optical Components	○				
Projection Set	Lamp	○				
	기구물 제작	○	○			
	Screen	○				
	Set 회로		○			
	Applications			○		

III. LCoS 기술의 국내외 현황

LCoS 관련 기술은 10여년전부터 미국을 중심으로 연구를 시작했으며, 일본, 대만, 한국에서 많은 관심을 갖고 연구하고 있다. 대만을 제외한 미국 한국 일본은 LCoS panel, 광학 engine, Set 개발 및 생산의 총체적 개발 생산을 진행하고 있지만 대만은 광학 engine을 비롯한 system 개발 및 생산에 더 많은 관심을 갖고 있다.

1. 국내 현황

국내에서 본 LCoS 관련하여 언론을 통해 공지 된 것으로는 Hansol이 Microdisplay와 공동으로 연구 개발을 했으며, 지금은 panel 개발에 문제가 있어 진행이 중지된 상태이다. 2001년 CES에서 삼성과 LG가 각각 시제품이 전시되면서 대기업의 LCoS 개발 진행 모습이 최초로 공개되었으며 대우전자 또한 panel을 수입하여 광학 engine을 개발하고 이를 이용하여 HDTV를 개발하고 있다. 또한 일진은 고온 poly-Si TFT-LCD를 개발하고 있으며, 중소 기업으로는 다반 테크가 single crystal silicon 기술을 이용한 panel과 광학 module, LCoS driving circuit 설계, control board 설계 및 HDTV용 SET을 개발하고 있다. 현재로는 대형 display 장치에 LCoS를 사용하고 있는 제품이 없어 시장 분석이 어려우나 여러 주변 환경 - digital 방송, 소비자 요구, 수입원, LCoS 기술 발전 속도, 주거 환경 변화 - 등을 고려해 볼 때 표 3에서와 같이 급격히 큰 시장이 형성할 것으로 예상하고 있다.

표 3. 국내 업체의 LCoS 판매 예상 수량

사업연도	2003년	2004년	2005년
세계 시장 규모(천대)	12,000	16,000	20,000
시장 점유율(LCD, %)	5	15	30
예상 판매 수량(천대)	600	2,400	6,000

본 시장 점유율은 LCoS가 현재 판매되고 있는 PDP와 CRT projection TV을 대신할 수 있을 뿐 아니라 기타 대형 CRT 시장을 대신 할 것으로 가정하고 이를 고려한 수치이다.

2. 국외 현황

해상도가 향상된 디지털 방송이 시작되면서부터 많은 소비자들은 대형 size, 고해상도, 작은 부피의 display를 선호하고 또한 이를 요구하고 있다. 현재 이를 만족시켜줄 만한 공지되어진 기술로는 CRT, PDP, TFT-LCD 등이 있으나 CRT는 무겁고 대형 size로 만들기에는 기술적 어려움이 있고, LCD 및 PDP는 가격, 휘도 및 조도비 등에 문제가 있다. 가격, 해상도를 포함한 화면 성능, 부피 및 기술의 진보성 등을 고려 해 볼 때 LCoS는 현존하는 기술 중에서는 매우 경쟁력이 있는 제품이다. 전 세계적으로 1999년도에 50만대 이상의 LCoS display가 판매되었고 2001년에는 약 5~6 백만개가 팔릴 것으로 예상하고 있다. 판매되는 것은 소형 LCoS로 디지털 캠코더와 카메라 뷰파인더에 사용하며 해상도는 낮다. 예를 들어 Kopin은 한 달에 약20만대 panel을 생산하고, Displaytech은 한 달에 10만대 이상을 생산하며 2001년 말에는 약 40만대 이상을 생산할 예정이다. 최근 크기가 큰 LCoS Panel을 사용한 Philips 60" HDTV 시제품의 시연 및 RCA 50 인치 HDTV 시연으로 많은 업체가 LCoS 광학 engine을 사용한 대형 display개발을 시작하여 LCoS는 21세기 차세대 display 장치로 자리잡을 것이라고 예상하고 있어 크기가 큰 LCoS 개발 및 응용에 세계적으로 많은 관심이 집중되어 있다.

대만은 약 20~30개의 projection system 회사가 있고 대부분이 "고온 다결정 panel"을 사용하여 엔진과 제품 개발을 시작하였으나 panel 수급 문제를 겪고 있

다. 최근 3개의 회사만이 DLP를 이용한 제품을 만들 수 있는 자격을 취득함으로써 기타업체는 LCoS에 기술을 이용한 system 개발에 집중하고 있다. 대만은 그들의 다변화된 공급선과 성장하고 있는 광산업을 이용하여 LCoS panel로 만들 수 있는 모든 제품을 만들 수 있다고 믿고 있으며, 낮은 원가 및 생산 경험을 이용하면 가까운 시일 내에 LCoS 생산을 선도해 나갈 것이라고 기대하고 있다. 또한 자국 내에 LCoS backplane인 silicon wafer를 만들 수 있는 foundry 회사가 있어 LCoS 관련 산업에 경쟁력을 가지고 있다.

일본 전자업체는 디지털가전에 역량을 집중시키고 있다. 그 예로 소니사가 연구 인력을 99년도 30%에서 2002년에 총 연구 인력중 50%를 할당시킬 예정이며 도시바 경우에는 2000년도 2천억엔 매출을 2002년에는 4천억엔 매출 확대를 기할 예정이다.

IV. 향후 전망

1. LCoS 응용 제품 전망

LCoS engine을 이용한 응용기기의 시장은 연평균 30%의 높은 성장성을 가지고 있으며, 2005년의 예상 시

장규모는 400억 달러에 이르는 큰 규모의 산업분야로서 정부의 지원 하에 국제적인 기술 경쟁력 확보가 시급한 분야이다. LCoS는 그림 4에서 보는 바와 같이 크기는 Headsets, Embedded, Rear Projector 및 Front Project 제품에 사용될 것이며 금액으로는 2005년에 약 US\$ 80억에 이를 것이다. 주로 LCoS는 HDTV, Monitor 및 HMD 등에 사용되나 그림 5에서 보는 바와 같이 약 70%가 HDTV 및 Monitor에 사용될 것으로 예측하고 있다.

LCoS를 이용한 projection display 산업은 복합적인 기술 산업이다. CMOS wafer 배면기판 제작 공정은 반도체 공정이며, LCoS panel 공정은 LCD 공정이며, Optical Engine은 광학 기술이며, Projection display는 TV산업이다. 따라서 LCoS 산업의 경제적인 위치는 이와 관련된 모든 산업들과의 복합적인 관계를 가지고 있다. 2000년도를 기준으로 국내의 LCD 산업 규모는 약 70억달러(세계시장 200억달러)이며, projection TV 산업은 약 3억달러(세계시장은 240만대 80억달러)이다. 2005년에는 국내 LCD 산업 규모는 약 102억달러이고(세계시장 277억 달러), projection TV 산업은 약 37억 달러(세계시장은 490만대 123억달러)로 예상된다.

LCoS projection display는 대형 TV시장과 Near-to-Eye display시장에서 저가격과 고품질의 장점을 가지고 시장을 지배할 것으로 예견되고 있어서 시장규모의 크

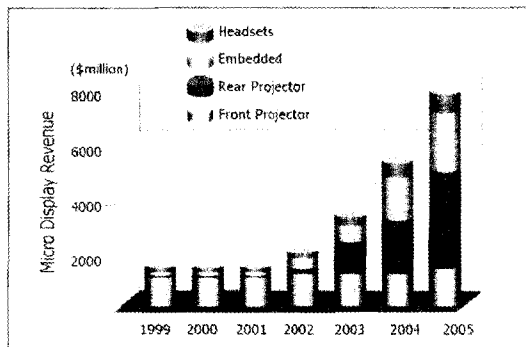


그림 4. Micro Display를 이용한 제품들의 세계 시장 규모 (출처: Microdisplay Report 2001)

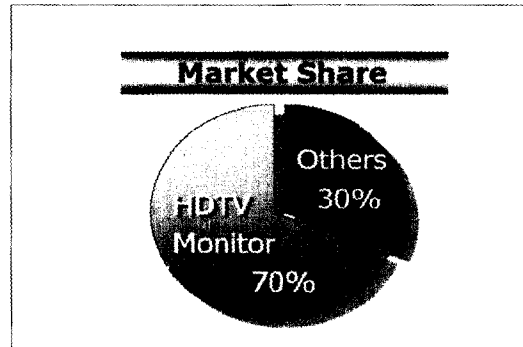


그림 5. LCoS 제품 전망

기나 성장성에 있어서 큰 매력을 가진 산업이다. 실제로 현재 세계적으로 기술력을 가진 전자제품회사들 중 상당수가 LCoS 개발에 뛰어들고 있어서 국내의 산업경쟁력 확보를 위해서는 국가적인 차원에서 조직적인 개발을 서둘러야 할 필요성이 제기되고 있다.

2. 국내 LCoS 기술의 발전방향 전망

Projection display 분야의 기술에 있어 국내의 기술 개발은 이제까지 CRT projection TV 분야에만 집중하고 있었고 LCoS를 이용한 projection display 분야의 기술개발은 최근에야 활발하게 이뤄지고 있으며 그 중요성이 강조되고 있는 상황이다.

삼성전자에서는 미국의 Displaytech사의 SSFLC LCoS display module을 독점공급 받아 43", 50" 급 HDTV Set를 개발하고 시장진입을 위해 노력중이나 Displaytech사 SSFLC LCoS display module의 제품 신뢰성 문제와 공정수율 문제로 인하여 양산일정에 차질을 빚고 있는 상황이며, 이 어려움을 극복하기 위해 부품수급 전략을 수정하여 Displaytech 이외의 LCoS 업체로부터 LCoS display module 입수에 노력중인 것으로 알려져 있다.

삼성전기에서는 미국의 Three-Five Systems사로부터 LCoS display module을 공급받고 AOE(미국)사로부터 광학 engine 설계를 외주 용역하여 SXGA급 monitor 광학 engine을 개발하여 상품화 진행중이다. 그러나 삼성전기 또한 LCoS display module의 신뢰성 문제로 인해 시장진입이 어려운 것으로 알려지고 있다.

삼성SDI와 LG전자는 독자적으로 LCoS display module을 개발하고 있는 것으로 알려져 있으나 개발 초기 상태로 그 결과에 대해선 자세한 정보가 없다.

이와 같이 국내 HDTV 및 display set maker로서의 대기업에서 LCoS display set 개발에 노력을 기울이고

있으나 핵심부품인 LCoS display module의 해외업체로부터의 공급에 있어 품질, 가격, 안정성 등의 많은 문제점을 안고 있고 세계 HDTV시장에 있어 경쟁력 확보 및 시장선점을 위해선 핵심부품의 국산화 개발에 있어 범국가적 노력이 필요한 실정이다.

3. 국외 LCoS 기술의 발전방향 전망

미국은 1994년 이전부터 미국 국방성의 기술개발 자금을 지원 받아 벤처기업을 중심으로 LCoS display 개발에 힘써왔으며 기술개발의 결과물은 이미 군용 HMD(Head Mount Display)에 채용되어 사용되어지고 있다. TFT-LCD 분야에 있어 일본과 한국에 시장선점 기회를 놓친 이후 떠오르는 대화면 HDTV 시장에서는 우위를 확보하기 위해 projection display 기술개발에 국가적인 노력을 기울이고 있으며 대화면 HDTV의 대중화, 저가화, 고품질화를 위한 대안으로 LCoS display module 및 광학 engine 개발에 집중하고 있다. 광학엔진 채용 부품별 기술개발 현황 및 전망은 다음과 같다.

1) LCoS display panel 기술

LCoS 기반 projection system 개발에 있어 projection system 성능 최적화는 LCoS display panel 특성 최적화에 달려 있다. LCoS display panel의 설계 및 spec 변경에 의해 광학 시스템의 성능이 영향을 받므로 panel 설계팀과 광학 system 설계팀이 긴밀한 협조 상황에서 개발이 이뤄져야 한다. LCoS display panel에 있어 기술개발의 핵심은 다음과 같다. 첫째, 화면 조도비의 향상이다. 실리콘 배면 기판과 액정 mode의 사양에 따라 조도비의 특성이 결정되는데 예를 들어 VA(수직배향) 액정 mode의 경우 조도비가 panel상에서 2000:1 이상인 것으로 알려져 있다. 이 액정 mode의 경우 JVC, Spatiallight, TMDC 등에서 채용하여

LCoS panel 개발에 적용하고 있으나 배향막 형성 난이도가 높아 생산 단가가 높으므로 E-Cinema 등 고성능, high-end 제품적용을 목표로 하고 있다. 둘째, 액정의 응답속도 향상이다. 보통 3 panel system에서는 10~20msec 정도의 액정 응답속도로도 동화상을 구현하는데 충분하나 1 panel system의 경우는 3배 이상의 액정 응답 속도를 필요로 한다. 액정의 응답속도 향상을 위해 여러 기술개발의 방향이 있는데 Philips, Microdisplay 사에서는 Nematic 액정의 cell gap을 1 μ m 내외로 낮추거나 구동전압을 높이는 방법, 액정의 점도를 낮추는 방법으로 기술개발을 진행하고 있으며 DisplayTech, MicroVue사에서는 액정의 응답속도 100~200ns인 FLC(Ferroelectric Liquid Crystal)를 적용하여 기술개발을 하고 있다. 셋째, 액정 cell의 광학적 품질 향상이다. Near To Eye용 LCoS Panel의 경우 응용제품에서 7~20배 정도의 배율확대 만이 이뤄져 액정 cell 상의 defect, scratch, non-uniformity, dead pixel 등이 100~400배로 확대되는 projection system에 비해 잘 눈에 띄지 않는다. 그러므로 projection system용의 LCoS panel의 액정공정 개선을 통한 defect 제거 작업이 더욱 더 필요하다.

2) Lamp 기술

Projection system에 적용되고 있는 lamp 기술은 UHP(Ultra High Pressure) mercury arc lamp, xenon lamp, metal Halide lamp 등이 있다. 모든 lamp에서 공통된 가장 중요한 항목은 발광 전극사이의 간격(arc gap)과 발광효율(lumens/watt)과 수명, 교체비용, 색 온도 등이다. Rear projection system을 위해선 lamp의 수명이 최소 10,000~20,000시간 이상이 요구되고 100W Philips UHP Lamp의 경우 12,000시간 정도의 성능이 달성되었으며 타사의 경우 8,000시간 수준이다. Philips가 주도하는 UHP lamp는 대부분의 projection

system에 채용되고 있으며 Matsushita, Osram, Sylvania, Pherix, Iwasaki Electronic, Ushio 사 등도 기술개발에 열중하고 있다.

3) UV/IR filter

모든 lamp는 가시광 만을 발산하지 않고 불필요한 자외선, 적외선 또한 발광케 되는데 이 과정영역의 빛들은 LCoS panel의 열적 불안정성과 신뢰성 문제에 치명적인 영향을 주게 되며 이 문제를 해결기 위해 lamp의 출력 광로에 UV/IR filter를 채용한다.

4) Intensity homogenizer

Lamp로부터의 light intensity는 projection system에 바로 적용하기엔 균일도가 적당치 않다. UHP lamp의 경우 발광전극 끝에서 두 개의 high intensity peak가 보이게 되며 이러한 불균일, circular light intensity 패턴을 균일한 사각형의 pattern으로 변형하여야만 스크린에서의 균일한 화상을 얻게 된다. 이를 위하여 light pipe 부품이나 fly's eye lens를 사용한다.

5) Polarization Recapture

LCoS projection system에서는 액정을 통하여 gray level을 표현하므로 편광된 빛만을 사용하게 되는데 Lamp로부터의 광은 편광되지 않은 빛인 50% S, 50% P파로 구성되어 있어 편광부품을 사용하게 된다. 이때 편광부품은 전체의 빛을 S 또는 P 파만으로 변형시킴으로 전체 입사광량의 일부만을 사용할 수 밖에 없다. 이렇게 편광변환 과정에서 소멸되는 광을 재사용하여 광효율을 높이는 부품이 polarization recapture이다.

6) Polarizing Beam Splitter

광학 engine의 구조에 따라 LCoS projection system에서는 최소 1개 이상의 PBS(Polarizing Beam

Splitter)를 사용하게 되는데 반사계면에서 한 방향으로 편광된 빛의 경로를 90°로 변경시키는 것이 목적으로 투과형 LCD에서 90°로 배열된 편광판 개념과 동일하다. Schott, Hoya, Ohara사에서 일반적으로 SF-1, SF-2, SF-57, BK-7의 PBS용 glass material을 공급하고 있으며 OCLI, Sano Fuji Koki, Unaxis, Nikon사에서 특수한 다층막 코팅을 통한 PBS를 공급하고 있다. 그러나 상용화된 PBS는 열안정성 문제 및 불완전한 편광 특성으로 인해 LCoS projection의 화질에 영향을 주는 문제가 있어 각사에서 이 문제 해결을 위해 노력 중이다.

7) Dichroic filter

LCoS projection system에서 R,G,B 색분리를 위해서 필요한 부품으로 45°의 각도에서 편광과 관계없이 분광성능을 발휘한다. 이 부품의 공급안정성, 성능, 가격은 매우 안정적이다.

8) Projection lens

0.7" 급 LCoS Display panel에 입사/반사된 광이 color management system(분광, 집광 시스템)을 통과한 후 확대하여 투사 screen에 결상되도록 하는 부품으로 10 μ m 내외의 LCoS display panel 내의 pixel에서 반사된 빛이 왜곡, 간섭, 색번짐 없이 투사 screen에 결상되도록 하며 해상력이 높은 lens 설계와 더불어 HDTV set의 두께(깊이)를 줄이기 위해선 상의 왜곡이 없는 광각 투사 lens 설계가 필요시 된다. 투사광학계는 color 분해 및 조명을 위한 전단 부분과 LCoS 상을 확대투사하기 위한 후단 부분으로 구성된다. 전단부분은 프리즘 혹은 평판 광선분할기 등으로 구성되며 분광특성을 평가하기 위한 분광투과율, 색좌표 등을 측정한다. 후단부분은 시야각을 크게 하기 위하여 비구면 lens들로 구성되며 분해능(MTF), 왜곡수차, 휘도 균일성, 분광 투과

율 등을 측정하여 평가한다. 이 부품은 공급이 매우 안정적인 상황이며 LCoS projection system의 전체 가격을 낮추기 위해 이 부품의 가격을 낮추는데 많은 업체에서 개발을 진행하고 있다.

4. LCoS 제조 공정상의 개발 전망

2년 전에 많은 LCoS 개발자들은 생산 전 단계에 있었다. 많은 문제점들이 있기는 했지만, 대부분의 개발자들은 1999년 후반이나 2000년 초반에는 생산을 시작할 수 있을 것으로 생각했다. 그러나, 실체는 그렇게 되지 못했다. 제조 문제가 예상했던 것보다 해결하기에 어렵다는 것을 알게 되었다.

LCoS를 연구 개발 단계에서 생산 단계로 전환하는 것 자체가 도전적인 일이다. 모든 사람들이 이 목적을 이루고자 노력해오고 있다. 시간과, 새로운 품질의 장비, 재료 조절 장비, 소비자 지원, 공급 관리, 그리고 많은 다른 사항들을 위해 많은 투자가 필요하다. 새로운 공급자들을 찾을 필요가 있었고, 어느 정도 기술 수준을 갖추고 있는 전략적인 제휴자, 그리고 생산 동반자도 만듦이 필요하다.

추가로, LCoS 기반 제품을 지원해주는 전체 인프라를 구축하는데도 어려움이 있었다. 이 인프라는 현재도 계속 구축 중에 있다. 이런 공급 사슬은 LCoS 패널을 만드는 물질들뿐만 아니라 최종 제품을 만드는 부품들도 포함되어야 한다. 둥근 유리가 부족하면, LCoS 생산이 영향을 받을 수 있고, 고품질 프리즘 유리나 램프가 부족하면 소비자 제품 도입 계획이 영향을 받을 수 있다.

이런 모든 요소들 때문에 많은 개발 업체들의 생산 시작이 약 1년 혹은 그 이상 지연되었다. 이 단계에서, 대부분의 주요 개발 업체들이 한 가지 형태 혹은 다른 형태의 생산 시작 단계에 있는 것으로 보인다. 모든 개발 업체들이 올해가 끝나기 전에 완전한 생산을 하게 될 것

으로 예상된다. 지금까지 많은 활동들과 인프라 문제들이 해결되었다. 게다가 개발 업체들이 적은 비용으로 경쟁력 있는 제품을 생산하는데 도움이 될 많은 새로운 기술과 장비 혁신이 있었다.

2001년은 제품을 시연하는 해가 될 것이고, 2002년과 2003년에는 대량으로 생산하는 것을 볼 것으로 전망된다. 따라서 다음과 같은 요소들이 중요하게 고려되어 발전될 것으로 예상된다.

- 주요 생산 관계 : CMOS Backplane, Wafer-Scale Fab, Die-Scale Fab
- 제조 능력과 생산 비율 : Manufacturing

Capacity & Production Rates

- 비용 절감 : CMOS Backplane Fab, 수율 요소들 (Yield Component), Backplane 수율 향상, 낮은 공정 비용(Lower Fixed Processing Costs), Display 크기 감소
- wafer-scale 과 die scale 공정 : 더 나은 공정 제어, Package 자동화, 외주 의뢰(Outsourcing), 생산량 향상(Throughput Improvement), 생산량 늘리기(Increase Volume)
- 수율 수익성 : (Yield-Profitability)

참고 문헌

- [1] The LCoS 2001 Industry Report. Insight Media, June 2001
- [2] Microdisplay 응용기기 사업 개요, McLaughlin Consulting Group, 2001
- [3] Cost Modeling of Projection Systems, McLaughlin Consulting Group, 2000
- [4] E. Stump and M. Brennessoltz, "Projection Displays", 1999
- [5] JVC Press Release, 1999
- [6] A.E. rosenbluth and R.N. Singh, "Projection Optics for Reflective Light Valves", SPIE Projection Displays V, vol. 3634, pp. 87, 1999
- [7] M.D. Wand, W.N. Thurmes, M.R. Meadows, and R.T. Vohra, "Chronocolor FLC devices for high-resolution projection displays", SPIE Projection Displays IV, vol. 3296, pp. 13, 1998
- [8] M.D Wand, W.N. Thurmes, M.R. Meadows, and R.T. Vohra, "Chronocolor FLC devices for high-resolution projection displays", SPIE Projection Displays IV, vol. 3296, pp. 13, 1998. 2. JVC Press Release, 1999. 3.

필자소개



한 정 인

- 1983년 : 연세대학교 금속공학과 학사
- 1985년 : 한국과학기술원(KAIST) 재료공학과 석사학위 및
- 1989년 : 한국과학기술원(KAIST) 재료공학과 공학박사
- 1989년~1992년 : 삼성전자 반도체연구소
- 1998년~2000년 : 경기대학교 첨단산업공학부 신소재공학전공 겸임교수
- 1992년~2000년 : 전자부품연구원 디스플레이 기술 그룹, 그룹장, 수석연구원



홍 성 제

- 1987년 3월~1991년 2월 : 성균관대학교 금속공학과 학사
- 1991년 3월~1993년 2월 : 성균관대학교 금속공학과 석사
- 1993년 3월~현재 : 전자부품연구원 선임연구원
- 주관심분야 : LCoS display, AM(TFT, TFD)-LCD, AM-OLED, Nano powder