

ER 밸브를 이용한 자동 하역 시스템의 제어 (II)

- 하역시스템의 모델링 및 제어 -

성금길*, 정달도*, 최승복**

Control of Automatic Cargo Handling System Using ER Valves (II)

- Modeling and Control of Cargo Handling System -

Kum Gil Sung*, Dar Do Chung* and Seung Bok Choi**

ABSTRACT

This paper presents a position control of a platform at the seaport cargo handling system. After brief description of the operating principles of the cargo handling system, the governing equation of the moving platform is derived. The equation is described in the state space model, and a robust H_∞ controller to achieve position tracking of the moving platform, which can carry 200ton of containers, is formulated. In the synthesis of the controller, the weight of the container is treated as uncertain parameter. Both regulating and tracking control responses are analyzed for the loading and unloading procedures of the proposed automatic cargo handling system.

Key Words : Electro-Rheological Fluid (ER 유체), ER Valve (ER 밸브), Automatic Cargo Handling System (자동하역 시스템), H_∞ Control (H_∞ 제어), Position Control (위치제어)

1. 서론

조수간만의 차가 큰 인천항은 갑문식 도크를 건설하여 항구를 내항과 외항으로 구분함으로써, 내항에서 조수간만의 차에 관계없이 선적 및 하역 작업을 수행하고 있다. 현재 인천의 컨테이너 전용 부두인 내항 제 4 부두에서의 TEU 급 컨테이너 처리능력은 선박 5 척에서 동시에 작업할 경우 시간당 100~125 개이다. 그러나 이러한 갑문식 도크를 이용하는 방식은 막대한 초기 투자비를 필요로 할 뿐만 아니라, 해수면 높이를 일정하게 유지할 수 있는 내항의 면적이 고정되어 있기 때문에 물

동량이 증가하여도 공간상의 제약과 시간당 처리 능력의 한계로 인하여 극심한 체선 현상을 발생시키고 있다. 이러한 문제점을 극복하기 위하여 새로운 형태의 자동 하역 시스템이 제안되었다¹⁾. 즉, 부두와 바다 사이에 유압장치를 이용하여 상하로 이동할 수 있는 플랫폼을 설치하고, 컨테이너를 적재한 트레일러를 플랫폼 위에 직접 실은 후 이를 선박 및 부두의 높이로 위치제어 함으로써 조수간만의 차 및 파도에 관계없이 선적 및 하역을 수행할 수 있는 원리이다.

이를 성공적으로 달성하기 위해 필요한 핵심 기술의 하나가 컨테이너를 실은 플랫폼을 정확하

1) 2000년 11월 10일 접수

* 인하대학교 대학원 기계공학과

** 인하대학교 기계공학과

게 제어하는 것이다. 이를 위해 본 연구에서는 제 (I)편에서 제안한 분할형 ER 밸브를 적용하고자 한다.

ER 밸브를 이용한 실린더 시스템의 제어 연구에서는 신경망 제어기(neural network controller)를 이용하여 단일 실린더 시스템의 위치제어를 실험적으로 고찰한 연구^[2]와, ER 밸브 시스템을 구성하여 3 자유도 실린더 시스템 제어에 슬라이딩 모드 제어기(sliding mode controller)를 적용한 연구^[3] 및 ER 밸브와 연계한 자동차 ABS(anti-lock brake system)제어에 슬라이딩 모드 제어기를 적용한 연구^[4]가 있다. 그리고 본 연구와 개념이 같은 하역 시스템 모델(실험실 차원의 소형모델)의 슬라이딩 모드 제어에 관한 연구^[5]가 있으나, 본 연구와 같이 ER 밸브 시스템을 하역 시스템에 실제 적용하기 위한 하역시스템 모델링 및 시스템 불확실성을 고려한 강건제어 성능해석에 관한 연구는 아직 보고된 바 없다.

본 연구에서는 제 (I)편에서 설계된 분할형 ER 밸브를 이용한 하역시스템의 동적모델링과 제어성능 분석을 통하여 실제적용이 가능한 자동 하역 시스템의 효율성을 입증하고자 한다. 이를 위해 우선 ER D를 사용한 분할형 ER 밸브 시스템을 적용하여 하역시스템 모델을 구성하였다. 그리고, 플랫폼을 정확하게 위치제어 하는 동시에 선적 및 하역의 전과정을 자동화 하기 위하여 위치제어기와 시퀀스제어기가 연계된 형태의 제어시스템을 구성하였다. 위치제어기는 하역시스템 모델에 근거하여 선적 및 하역과정 에서 발생할 수 있는 외란과 변수 불확실성에 강건한 H_{∞} 제어기법을 도입하였다. 제안된 제어시스템의 성능해석을 위해 파도운동을 고려하여 선적 및 하역과정에 대한 제어를 수행하였으며, 또한 컨테이너 수를 불확실 질량으로 가정한 후 시스템의 제어 강건성에 대하여 컴퓨터 시뮬레이션을 수행하였다. 이러한 결과를 통하여 현재 인천항의 컨테이너 전용 부두인 내항 제 4 부두와 새로운 하역시스템의 컨테이너 처리능력을 비교하였다.

2. 하역시스템의 원리

Fig. 1 을 기준으로 선적과정에 대한 원리를 설명하면 다음과 같다. 초기상태에서 플랫폼은 설정된 높이에 위치하며, 브리지와 윙(wing)은 모두 열

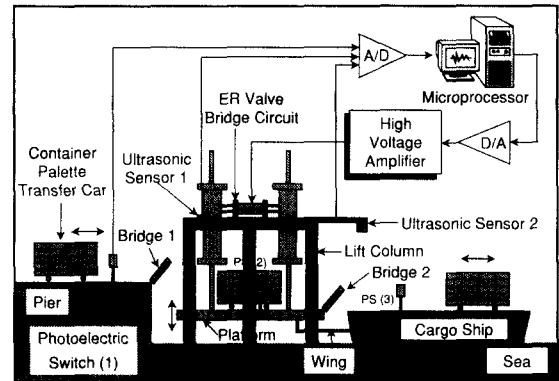


Fig. 1 Principle diagram of the cargo handling system.

려 있는 상태로 놓여 있게 된다. 컨테이너 팔레트 운송차(container palette transfer car : CPT car)가 부두에 도착하면, 부두 위의 광전스위치(photoelectric switch 1 : PS1)가 이를 감지하고, 플랫폼은 초기 설정된 높이에서 부두의 높이로 제어된다. 플랫폼이 부두의 높이로 정확하게 제어된 후, 초기상태에는 열려 있던 부두 위의 브리지(bridge 1)가 닫히면서 플랫폼과 부두를 이어주고, 컨테이너 팔레트 운송차가 부두에서 플랫폼으로 이동한다. 이때, 플랫폼 위의 광전스위치(PS2)가 감지된다. 이것으로 마이크로 프로세서는 컨테이너 팔레트 운송차가 플랫폼 위에 안전하게 실린 것으로 판단하며, 부두와 플랫폼을 이어주는 브리지는 다시 열려 초기 상태로 복귀하고 플랫폼은 선박의 높이를 향해 하강한다. 플랫폼은 ER 밸브-브리지-실린더시스템에 의해 구동 되어 상하로 운동하게 되는데, 플랫폼의 높이는 초음파센서 1(ultrasonic sensor 1)에 의하여 연속적으로 측정되며, 선박의 높이는 선미 부분을 초음파센서 2(ultrasonic sensor 2)를 통해 연속적으로 측정함으로써 얻어진다. 요구위치와 실제 위치간의 차이를 오차신호로 하여 마이크로 프로세서에 의해 위치제어를 수행하며, 플랫폼의 높이를 선박의 높이로 정확하게 추적하도록 제어한다. 컨테이너 팔레트 운송차를 싣고 선박의 높이로 하강하던 플랫폼은 선박높이와의 오차가 허용범위에 들게 되면 윙으로 플랫폼을 선박의 후미와 연결하고, 초기에 열려 있던 플랫폼 위의 브리지(bridge 2)가 닫히면서 컨테이너 팔레트 운송차가 선박으로 이동하게 된다. 이때, 선박 위의 광전스위치(PS3)가 감지 되고, 이것으로 컨테이너 팔레트 운송차가

선박에 안전하게 실렸음을 판단한다. 이로써 선적 과정이 1 회 이루어지며, 플랫폼은 자동적으로 원 및 브리지를 연 후 설정된 초기위치로 복귀함으로써 선적과정이 모두 완료된다. 하역과정은 선적과정의 역순으로 진행된다.

3. 플랫폼 시스템의 모델링

제안된 분할형 ER 밸브 시스템을 이용한 하역 시스템의 구성을 보면 Fig. 2 와 같다. 이로부터 실린더시스템에 발생하는 운동방정식을 구하면 다음과 같다.

$$A \cdot (P_a - P_b) = M\ddot{x} + Mg \quad (1)$$

여기서, M 은 실린더시스템이 제어하는 질량으로 컨테이너 팔레트 운송차의 질량 M_{cpr} 와 플랫폼의 질량 M_p 의 합이다. 제 (I)편에서와 같이 $(P_a - P_b)$ 는 분할형 ER 밸브 시스템의 실린더에 발생하는 압력차로 다음과 같이 밸브 시스템의 모델링에 따라 압력이 발생하게 된다.

$$\begin{aligned} \dot{P}_a &= -\frac{A}{C_a} \dot{x} - \frac{2}{C_a R} P_a + \frac{2}{C_a R} \Delta P_{ER}(E_2) + \frac{Q}{C_a} + \frac{\Delta P_{a2} + \Delta P_{a3} + 2\Delta P_{a4}}{RC_a} \\ \dot{P}_b &= \frac{A}{C_b} \dot{x} - \frac{2}{C_b R} P_b + \frac{2}{C_b R} \Delta P_{ER}(E_1) + \frac{Q}{C_b} + \frac{\Delta P_{b1} + 2\Delta P_{b3} + \Delta P_{b4}}{RC_b} \end{aligned} \quad (2)$$

제안된 ER 밸브-브리지-실린더 시스템의 지배 방정식을 상태공간모델(state space model)로 표현하면 다음과 같다.

$$\begin{aligned} \dot{X} &= AX + BU + E \\ Y &= CX \end{aligned} \quad (3)$$

여기서,

$$X = [x_1 \quad x_2 \quad x_3 \quad x_4]^T = [x \quad \dot{x} \quad P_a \quad P_b]^T$$

$$A = \begin{bmatrix} 0 & 1 & 0 & 0 \\ 0 & 0 & \frac{A}{M} & -\frac{A}{M} \\ 0 & -\frac{A}{C_a} & -\frac{2}{C_a R} & 0 \\ 0 & \frac{A}{C_b} & 0 & -\frac{2}{C_b R} \end{bmatrix}, \quad B = \begin{bmatrix} 0 & 0 \\ 0 & 0 \\ 0 & \frac{2}{C_a R} \\ \frac{2}{C_b R} & 0 \end{bmatrix}$$

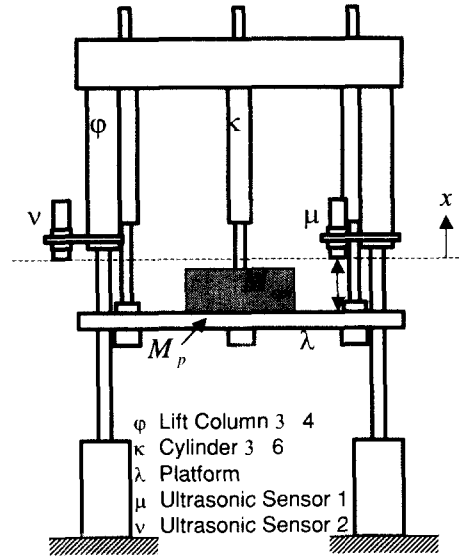


Fig. 2 Schematic configuration of the moving platform control.

$$\begin{aligned} E &= \begin{bmatrix} 0 & -g & \frac{Q}{C_a} + \frac{\Delta P_{a2} + \Delta P_{a3} + 2\Delta P_{a4}}{C_a R} & \frac{Q}{C_b} + \frac{\Delta P_{b1} + 2\Delta P_{b3} + \Delta P_{b4}}{C_b R} \end{bmatrix}^T \\ C &= [1 \quad 0 \quad 0 \quad 0] \\ U &= [\Delta P_{ER}(E_1) \quad \Delta P_{ER}(E_2)]^T \end{aligned} \quad (4)$$

4. 제어기 설계

본 연구에서 제안하는 새로운 하역시스템은 크게 두 가지 방법의 제어로직을 필요로 한다. 하나는 선적 및 하역 과정의 자동화를 위한 제어로직이며, 다른 하나는 플랫폼의 높이를 부두의 높이 혹은 선박의 높이로 정확하게 위치제어 할 제어로직이다. 따라서, 여기서는 새로운 하역시스템의 제어기로 선적 및 하역의 자동화를 위한 시퀀스제어기(sequence controller)와 플랫폼의 높이를 요구위치에 정확히 추적제어하기 위한 H_∞ 제어기가 결합된 형태로 설계하였으며, 이를 블록선도 Fig. 3 에 나타내었다. 시퀀스제어에 대한 로직은 참고문헌¹⁶⁾에 잘 기술되어 있어 생략한다.

외란 및 변수 불확실성에 강건한 H_∞ 제어기를 설계하기 위해 우선 하역시스템의 상태공간모델 식 (3)을 다음과 같이 단일입력 형태로 변형한다.

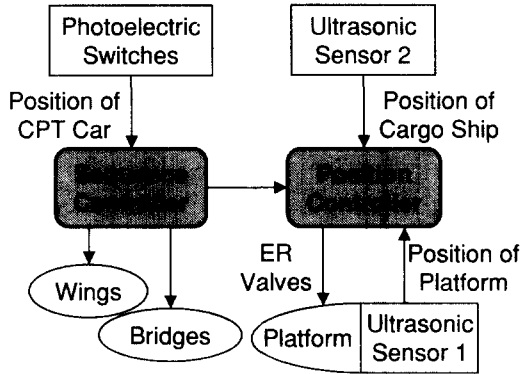


Fig. 3 Block-diagram of the control scheme.

$$\begin{aligned}
 X &= [x_1 \quad x_2 \quad x_3]^T = [x \quad \dot{x} \quad \Delta P]^T \\
 A &= \begin{bmatrix} 0 & 1 & 0 \\ 0 & 0 & \frac{A}{M} \\ 0 & -\frac{2A}{C} & -\frac{2}{CR} \end{bmatrix}, \quad B = \begin{bmatrix} 0 \\ 0 \\ \frac{2}{CR} \end{bmatrix} \\
 E &= \begin{bmatrix} 0 & -g & \frac{-\Delta P_{o1} + \Delta P_{o2} - \Delta P_{o3} + \Delta P_{o4}}{CR} \end{bmatrix}^T \\
 C &= [1 \quad 0 \quad 0] \quad U = \Delta P_{ER}(E_2) - \Delta P_{ER}(E_1)
 \end{aligned} \tag{5}$$

여기서, C 는 $C_a \cong C_b = C = (V_a + V_b) / 2\beta_{ER}$ 이며, 실린더 양단의 압력차 ΔP 는 $P_a - P_b$ 로 다음과 같이 구할 수 있다.

$$\begin{aligned}
 \Delta \dot{P} = \Delta \dot{P}_a - \Delta \dot{P}_b &= -\frac{2A}{C} \dot{x} - \frac{2}{CR} (\Delta P) + \frac{2}{CR} (\Delta P_{ER}(E_2) \\
 &\quad - \Delta P_{ER}(E_1)) + \frac{-\Delta P_{o1} + \Delta P_{o2} - \Delta P_{o3} + \Delta P_{o4}}{CR}
 \end{aligned} \tag{6}$$

공칭플랜트(nominal plant) G 를 정규화된 좌소인수요소(normalized left coprime factor)의 형태로 나타내면 다음과 같다^[7].

$$G(s) = \tilde{M}^{-1} \tilde{N} = \frac{2A}{MCRs^2 + 2Ms + 2RA^2} \tag{7}$$

한편, 소인수요소섭동(coprime factor perturbation)을 고려한 섭동 플랜트(perturbed plant) G_s 는 다음과

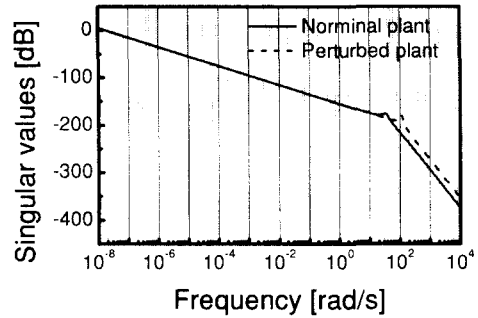


Fig. 4 Singular value plots of the system.

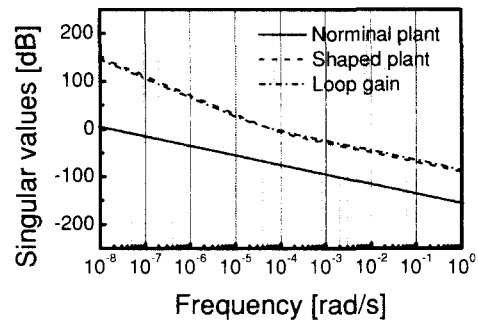


Fig. 5 Singular value plots of shaped plants and loop gains.

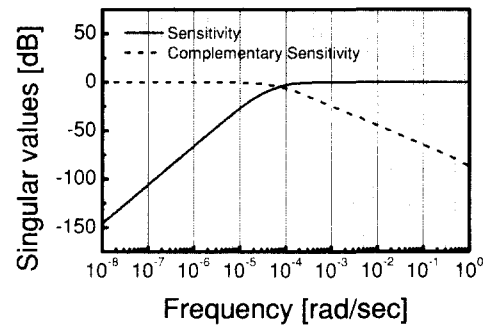


Fig. 6 Frequency domain indicators.

같이 표현된다.

$$\begin{aligned}
 G_s(s) &= \tilde{M}_s^{-1} \tilde{N}_s = (\tilde{M} + \Delta_M)^{-1} (\tilde{N} + \Delta_N) \\
 &= \frac{2A}{(M + \Delta_M)CRs^2 + 2(M + \Delta_M)s + 2RA^2}
 \end{aligned} \tag{8}$$

위 식에서 소인수 요소섭동 $[\Delta_N, \Delta_M]$ 은 하역시스템의 선적 및 하역과정에 따라 변하는 질량 ΔM 을 고려하여 설정하였다. 하역시스템의 플랫폼에

서 공칭 플랜트는 질량 M 을, 섭동 플랜트는 질량 $M + \Delta M$ 을 제어하도록 설계하였다. 소인수 요소섭동은 다음과 같은 조건을 갖는다.

$$\Delta = [\Delta_N, \Delta_M] \in RH_{\infty}, \|\Delta\|_{\infty} < \gamma^{-1} \quad (9)$$

여기서, RH_{∞} 는 모든 안정한 전달함수로 이루어진 공간을, γ^{-1} 는 최대 안정도 여유(maximum stability margin)를 의미한다.

Fig. 4 는 공칭 플랜트 G , 섭동 플랜트 G_{Δ} 의 특이치 선도(singular value plot)를 나타낸다. 제안된 시스템의 변수 변동에 대한 강건성과 요구되는 성능을 보장하기 위해 주어진 공칭 플랜트의 특이치 선도를 기준으로 하중 함수 W 를 선정하여 형상화 플랜트(shaped plant) GW 가 요구되는 개 루프(open loop) 형상을 갖도록 루프 형상화(loop shaping) 작업을 수행한다. 하역시스템의 공칭 플랜트에 대한 개 루프의 특이치 선도는 100rad/sec 를 전후로 하여 공칭 플랜트와 섭동 플랜트의 특이치의 경향이 다르게 나타나고 있음을 보이고 있으나, 이는 본 연구의 하역시스템이 동작할 수 있는 주파수 영역에 비하여 높은 주파수 영역이므로 1rad/sec 이하만을 고려한다. 따라서, 정상 상태의 오차를 줄이고 컨테이너 질량의 다양성에 따른 외란의 영향을 억제하기 위해 다음과 같이 하중 함수 W 를 차의 PI 보상기의 형태로 설계할 수 있다.

$$W = 2000 \times \frac{s+0.0001}{s} \quad (10)$$

다음 단계로서, 형상화 플랜트 GW 에 대한 좌소인수요소 견실 안정화(left coprime factor robust stabilization)가 수행된다. 식 (7)에 나타난 소인수요소섭동 $[\Delta_N, \Delta_M]$ 을 갖는 시스템의 견실 안정화는 잘 알려진 바와 같이 small gain theorem^[7]에 의해 주어진 플랜트 G 를 안정화 시키는 모든 제어기 K 에 대하여 다음의 관계로 나타낸다.

$$\left\| \begin{bmatrix} K \\ I \end{bmatrix} (I - GK)^{-1} \tilde{M}^{-1} \right\|_{\infty} \leq \gamma \quad (11)$$

따라서, 형상화 플랜트 G_s 의 좌소인수요소 견실

안정화를 위한 최적해 γ_{\min} 는 McFarlane 과 Glover 가 제안한 다음의 관계를 적용하여 반복적인 계산 없이 얻을 수 있다^[7].

$$\inf_k \left\| \begin{bmatrix} K \\ I \end{bmatrix} (I - G_s K)^{-1} \tilde{M}_s^{-1} \right\|_{\infty} = \left\{ \sqrt{1 - \|\tilde{N}_s, \tilde{M}_s\|_H^2} \right\}^{-1} = \gamma_{\min} \quad (12)$$

여기서, \tilde{N}_s 와 \tilde{M}_s 는 형상화 플랜트의 정규화된 좌소인수요소를 나타낸다. 이 단계에서 γ 는 설계 지표로서 사용되어지며, 성공적인 루프 형상화가 이루어졌을 경우 충분히 적은 γ_{\min} 를 얻을 수 있게 된다. 본 연구에서 하역시스템의 제어기 설계를 위하여 얻어진 γ 의 값은 1.983 이다. Fig. 5 는 형상화 플랜트와 루프 이득(loop gain)에 대한 특이치 선도를 나타낸다. 그림에서 알 수 있듯이 루프 이득과 형상화 플랜트가 잘 일치함을 알 수 있으며, 이는 성공적인 루프 형상화가 이루어졌음을 의미한다. 또한 Fig. 6 은 폐 루프 시스템의 감도 함수(sensitivity function)와 보조 감도 함수(complementary sensitivity function)를 나타내고 있다. 감도 함수 선도로부터 저주파수 영역에서는 적은 이득을, 고주파수 영역에서는 0dB 의 크기를 나타냄으로써, 설계된 제어기가 요구되는 성능 사양을 만족시키고 있으며, 외란에 의한 영향을 최소화시킬 수 있음을 알 수 있다. 또한 보조 감도 함수 선도의 경우 저주파수 영역에서는 0dB 를, 고주파수 영역에서는 적은 이득을 나타내고 있으므로, 센서 노이즈에 의한 영향을 최소화 시킴을 알 수 있고 변수 변동에 대한 강건성을 알 수 있다.

마지막 단계로 앞서 얻어진 γ 의 값을 사용하여 준최적 제어기 이득을 구하고, 이를 하중 함수와 결합하면 다음 식과 같이 주어진 시스템에 대한 최종 귀환 제어기 이득을 구할 수 있다.

$$K = \frac{N(s)}{D(s)} \quad (13)$$

여기서, $N(s) = 3.73 \times 10^3 s^5 + 4.08 \times 10^3 s^4 + 8.04 \times 10^6 s^3 + 4.48 \times 10^8 s^2 + 5.62 \times 10^4 s + 1.15$ 이며, $D(s) = s^6 + 110.64 s^5 + 2.27 \times 10^3 s^4 + 1.22 \times 10^5 s^3 + 1.31 \times 10^5 s^2 + 9.79 s$ 이다.

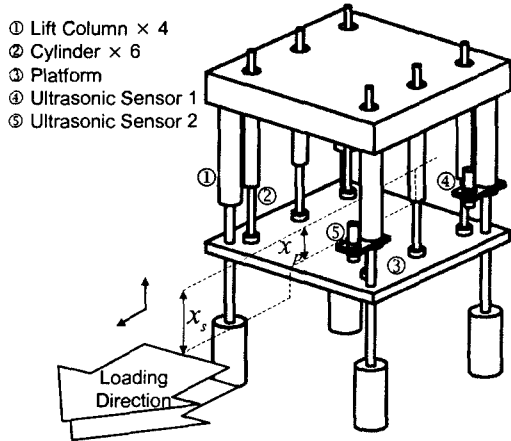


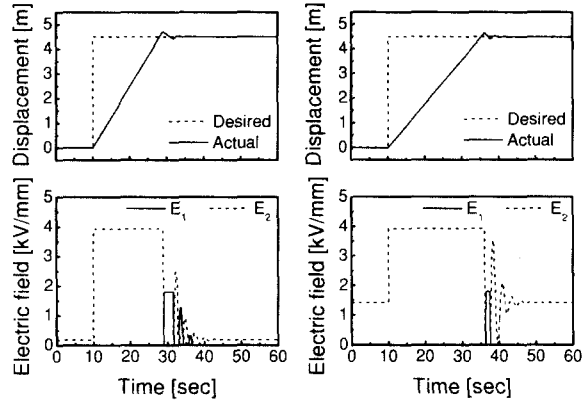
Fig. 7 Simulation configuration of the cargo handling system.

5. 제어성능 해석

제안된 하역시스템의 시뮬레이션을 위하여 ER D 50°C의 분할형 ER 밸브 시스템을 이용한 장치를 Fig. 7과 같이 설정하였다. 이 장치는 크게 유압시스템으로 구성된 작동부와 센서 및 신호 입출력 장치로 구성된 제어부로 나뉘어 진다. 그림에서 x_p 는 초음파센서 1을 통하여 얻어지는 플랫폼의 위치이며, x_s 는 초음파센서 2에 의하여 얻어지는 배의 위치이다. 따라서 이 2개의 초음파센서에 의하여 플랫폼의 위치를 부두와 배로 위치제어하는 것이 가능하다.

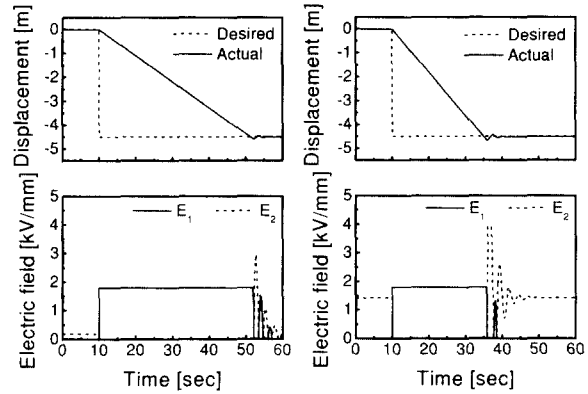
분할형 ER 밸브 시스템 한 개의 성능을 평가하기 위하여 요구위치에 대한 정착제어 및 단일 정현파에 대한 추적제어 시뮬레이션을 수행하였다.

Fig. 8과 9는 요구위치에 대한 정착제어 결과이다. Fig. 8(a)는 3.3ton의 공칭 플랜트, Fig. 8(b)는 30ton의 질량 불확실성(ΔM)을 고려한 섭동 플랜트에 대하여 플랫폼의 상승 시 요구위치에 대한 정착제어 결과이다. 그림에서와 같이 공칭 플랜트의 경우 +4.5m의 요구위치 도달시간이 25sec이며, 섭동 플랜트의 경우는 30sec이다. 이는 공칭 플랜트와 섭동 플랜트의 하중이 다르게 작용하기 때문이다. Fig. 9에서는 이와 반대로 공칭 플랜트의 경우 -4.5m의 요구위치 도달시간이 45sec이며, 섭동 플랜트의 경우는 30sec이다. 이러한 요구위치 도달시간의 차이는 하역시스템의 선적 및 하역 시간



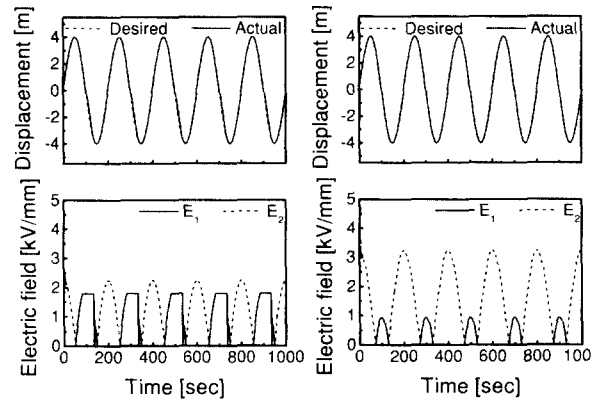
(a) nominal plant (b) perturbed plant

Fig. 8 Regulating control responses for up motion.



(a) nominal plant (b) perturbed plant

Fig. 9 Regulating control responses for down motion.



(a) nominal plant (b) perturbed plant

Fig. 10 Sinusoidal trajectory tracking control responses.

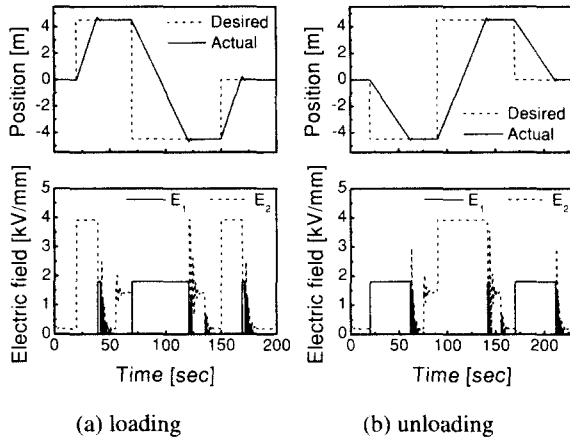


Fig. 11 Results of loading and unloading without wave.

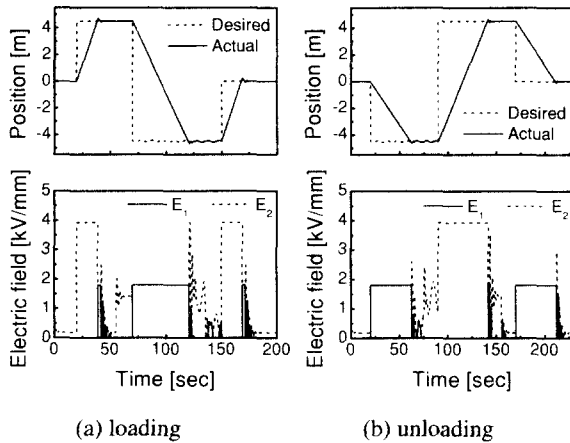


Fig. 12 Results of loading and unloading with wave.

에 영향을 주기 때문에 미리 고려 되어야 한다. Fig. 8 과 9 에서와 같이 요구위치 부근에서 약간의 오버슈트 발생하지만 작동기에서 알맞은 제어 전기장이 공급되어 1mm 이하의 비교적 적은 오차로 우수한 위치제어가 수행됨을 알 수 있다.

Fig. 10 은 단일 정현파로 이루어진 요구제적에 대한 플랫폼의 추적제어 결과이며, Fig. 10(a)는 3.3ton 의 공칭 플랜트, Fig. 10(b)는 30ton 의 질량 불확실성(ΔM)을 고려한 섭동 플랜트이다. 모두 양호한 응답특성을 보이고 있음을 알 수 있다. 이러한 추적제어 결과로부터 제안된 분할형 ER 밸브 시스템은 일정한 제어영역 이내에서는 임의의 연속함수 궤적을 비교적 양호하게 추적할 수 있으며,

이는 하역시스템의 제어 시 매우 유용하다.

이러한 분할형 ER 밸브 시스템 한 개의 요구 위치에 대한 정착제어 및 단일 정현파에 대한 추적제어 시뮬레이션을 통하여 분할형 ER 밸브 시스템 6 개를 이용한 자동 하역 시스템(200ton 급)의 선적 및 하역과정의 시뮬레이션을 수행하였다. Fig. 11 은 제안된 하역시스템의 선적 및 하역과정에 대한 시뮬레이션 결과이다. Fig. 11(a)에서와 같이 초기에 0m 에 위치하고 있던 공칭 질량(20ton)의 플랫폼은 20sec 후 부두(+4.5m)의 높이로 위치제어를 수행한다. 약간의 오버슈트 후에 정확하게 부두에 위치제어를 수행한 섭동 질량의 플랫폼은 20ton 컨테이너 8 개를 적재한 컨테이너 팔레트 운송차(180ton)가 이동되어 섭동 질량(200ton)의 플랫폼이 된다. 이에 따라 입력 전기장이 연속적으로 변화하고 있음을 그림에서 확인할 수 있으며, 이러한 강건성에 의하여 순간적인 질량의 변화에도 플랫폼의 높이는 변화하지 않음을 알 수 있다. 그 후 섭동 질량의 플랫폼은 선박의 높이로 위치제어를 수행하며, 위치제어를 수행한 섭동 질량의 플랫폼은 컨테이너 팔레트 운송차의 이동에 따라 공칭 질량의 플랫폼이 된다. 이에 따라 입력 전기장이 연속적으로 변화하고 있음을 그림에서 다시 한번 확인할 수 있다. Fig. 11(b)는 이러한 과정의 역순인 하역과정에 따른 위치제어 결과이며, 선적과정의 경우 180sec, 하역과정의 경우 230sec 의 시간이 경과됨을 알 수 있다.

Fig. 12 는 제안된 하역시스템에 위치된 선박에 0.2m, 0.05Hz 의 파도가 작용할 경우의 선적 및 하역과정에 대한 시뮬레이션 결과이다. 결과에서 보는 바와 같이 파도에 의하여 상하로 가진 된 선박에 공칭질량 및 섭동질량의 플랫폼에 ER 밸브 시스템에 알맞은 전기장이 공급되어 우수한 제어 성능을 보이고 있다. 이러한 결과는 위치제어기로 사용된 H_{∞} 제어기가 시스템의 외란이나 불확실성에도 강건하기 때문이며, 현재 상용화 되어 있는 고전압 증폭기를 이용하여 실제적으로 구현할 수 있을 것으로 판단된다.

6. 결론

본 연구에서는 분할형 ER 밸브 시스템을 이용한 새로운 형태의 자동 하역 시스템을 구축하고, 이에 대한 제어성능을 고찰하였다. 공칭 및 섭동

시스템에 대하여 상승 및 하강 시의 제어 성능을 고찰한 결과 두 가지 조건 하에서 모두 우수한 성능을 나타내었다. 또한 공칭 및 섭동 시스템에 대하여 정현파 가진 시의 성능을 도출한 결과 두 가지 시스템에서 모두 우수한 성능을 나타냄을 확인하였다. 이러한 결과를 통하여 하나의 하역시스템에서 시간당 120 개의 컨테이너를 처리할 수 있음을 확인 할 수 있으며, 5 척의 선박에서 컨테이너를 동시에 처리 할 경우 시간당 600 개의 컨테이너 처리능력이 가능하다. 이는 서론에서 언급한 바와 같이 현재 인천항에서 시간당 100~125 개의 처리능력과 비교하여 매우 우수한 하역 효율을 보이는 것이다.

참고문헌

1. Lee, J. W., Choi, S. B. and Kim, K. S., "Automatic Cargo Handling System for Seaport," Korea Patent, No. 0208916, 1999.
2. Choi, S. B., and Choi, W. Y., "Position Control of a Cylinder using a Hydraulic Bridge Circuit with ER Valves," ASME Journal of Dynamic Systems, Measurement, and Control, Vol. 122, No. 1, pp. 202-209, 2000.
3. 최승복, 조명수, "ER 밸브 작동기를 이용한 3 자유도 폐회로 실린더 시스템의 위치제어," 한국정밀공학회지, 제 17 권, 제 3 호, pp. 165~173, 1999.
4. 최승복, 방주현, 한문식, "ER 밸브를 이용한 자동차 ABS 의 제어특성," 대한 기계학회논문집 (A), 제 22 권, 제 10 호, pp. 1874~1883, 1998.
5. Choi, S. B., Sung, K. G., Chung, D. D. and Kim, H. S., "Active Control of ER Valves with Application to Seaport Cargo Handling System," Journal of Intelligent Material Systems and Structures, Vol. 10, No. 9, pp. 732-736, 2000.
6. Levine, W. S., "The Control Handbook," CRC Press, 1996.
7. McFarlane, D. C. and Glove, K., "A Loop Shaping Design Procedure Using H_{∞} Synthesis," IEEE Transactions on Automatic Control, Vol. 37, No. 6, pp. 759~769, 1992.