

Modified Comb 필터와 Generalized Comb 필터를 사용한 저전력 CIC 필터 뱅크 구조

준회원 양 세 정*, 서 희 정*, 정회원 장 영 범*, 장 영 건**

A Low-power CIC Filter Bank Structure Using Modified Comb Filters and Generalized Comb Filters

Se-jung Yang* Associate Member, Hee-jung Suh*

Young-Beom Jang* Regular Member, Young-Gun Jang**

요 약

본 논문은 무선 통신 시스템에 사용될 수 있는 저전력의 Cascaded Integrator-Comb(CIC) 필터 뱅크 구조를 제안한다. 필터 뱅크를 만들기 위해서 CIC 필터의 적분기 섹션을 변화시켜 구성하는 방법을 제안하였으며, 원하는 채널별 중심주파수를 정확히 맞추기 위하여 Modified CIC Filter(MCF)를 사용하는 방법을 제안하였다. 이 방법으로 채널별 중심주파수가 원하는 주파수에 위치하도록 필터 뱅크를 구현할 수 있음을 보였다. 또한 각 채널별 통과대역 주파수응답특성을 개선할 수 있는 새로운 Generalized Comb Filter(GCF)를 제안하였다. 한 개의 GCF와 두 개의 GCF를 각 채널에 적용하는 방법과 그때 통과대역의 주파수응답특성이 얼마나 향상되는지를 보였다. 또한 본 논문이 제안한 CIC 필터 뱅크와 일반 FIR 필터를 사용한 필터 뱅크의 구현 소자의 수를 비교하여 구조의 우수함을 입증하였다.

ABSTRACT

In this paper, a low-power CIC(Cascaded Integrator Comb) filter bank structure is proposed for wireless communication systems. In order to satisfy the desired center frequencies in each channel of filter banks, we propose a Modified Comb Filter(MCF). Furthermore, we propose Generalized Comb Filter(GCF) for reduction of passband droop in each channel. It is shown how the GCF is applied in each channel, and how much passband droop is improved. By using one more GCF, it is shown that the passband droop in each channel is remarkably reduced.

I. 서 론

최근에 무선 통신 시스템의 중간주파수 처리 단을 디지털 신호처리 아키텍처로 구현하는 연구가 널리 진행되고 있다. 이와 같은 수신신호의 중간주파수 처리를 위한 디지털 신호처리 단을 DDC(Digital Down Converters) 또는 DFDC (Digital Frequency Down Converters)라고 부른다^[1]. 또한

이와 같은 DDC를 필터 뱅크를 이용하여 멀티채널로 구현하려는 연구가 활발히 진행되고 있다. 필터 뱅크는 멀티채널 DDC의 기능을 갖고있으나 중간주파수 대역의 고속 신호들을 처리해야하므로 저전력으로 단위시간당 많은 필터링을 수행할 수 있는 구조를 필요로 한다. 일반적으로 중간주파수 단의 입력신호의 샘플링 주파수는 매우 높는데 반하여 통과대역의 대역폭은 좁기 때문에 DDC의 데시메이션

* 이화여자대학교 정보통신학과(ybjang@mm.ewha.ac.kr)

** 청주대학교 컴퓨터정보공학과(ygjang@chongju.ac.kr)

논문번호: K01145-0612, 접수일자: 2001년 6월 12일

* 본 연구는 교육부 BK21 지원에 의해 수행되었습니다.

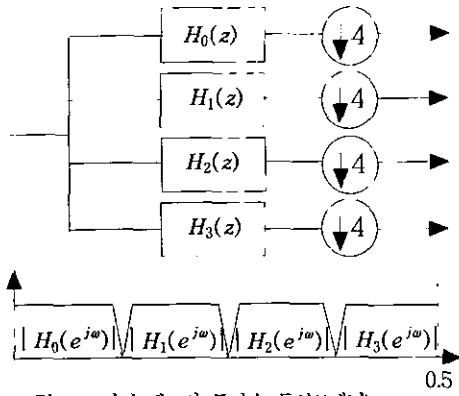


그림 1. 필터뱅크와 주파수 특성(4채널)

인수가 크며, 이와 같이 데시메이션 인수가 큰 필터를 일반 필터를 사용하여 설계하면 고차의 필터가 요구되므로 구현 측면에서 볼 때 좀 더 효율적인 구조가 요구된다. 따라서 요즘 상용화된 한 개 채널용 DDC 칩들을 살펴보면 CIC(Cascaded Integrator-Comb) 필터와 Half-Band 필터 스테이지로 나누어 데시메이션 필터를 설계하고 있다^[2]. CIC 필터는 통과대역의 특성이 일반 필터에 비하여 열세이지만 뒤 단에 사용되는 Half-Band 필터에 의해 통과대역의 대역폭이 줄어들 수 있으므로 널리 사용되고 있다. CIC 필터는 본질적으로 통과대역의 주파수 응답특성이 좋지 않으므로 주파수 응답특성을 개선하는 방법이 많이 발표되고 있다. 그 가운데 [4]-[5]에서는 Sharpening 기법을 제안하여 통과대역의 특성을 개선하였으나 이 방법은 구현 하드웨어의 복잡도가 매우 증가되는 단점이 있다. 또한 [6]에서는 ISOP(Interpolated Second Order Polynomial)를 사용하여 주파수 응답특성을 향상시키는 방법을 제안하였다. 이는 Cosine의 2차 다항식을 사용하여 개선하는 방법으로서 첫 번째 방법보다 하드웨어의 부담이 많이 줄어든다. 본 논문에서는 CIC 필터를 사용하여 필터뱅크를 설계하는 방법을 제안하고, 각 채널에서의 주파수 응답특성을 개선하는 방법을 제안한다.

II. MCF를 사용한 필터뱅크

2.1 CIC의 Comb 필터를 사용한 필터뱅크

이 절에서는 그림 1과 같은 4채널 필터뱅크를 CIC 필터를 사용하여 제작하는 방법을 제안한다. CIC 필터는 1)곱셈기가 필요하지 않으며, 2)규칙적인 구조를 갖고 있으며, 3)처리속도의 변환이 가능

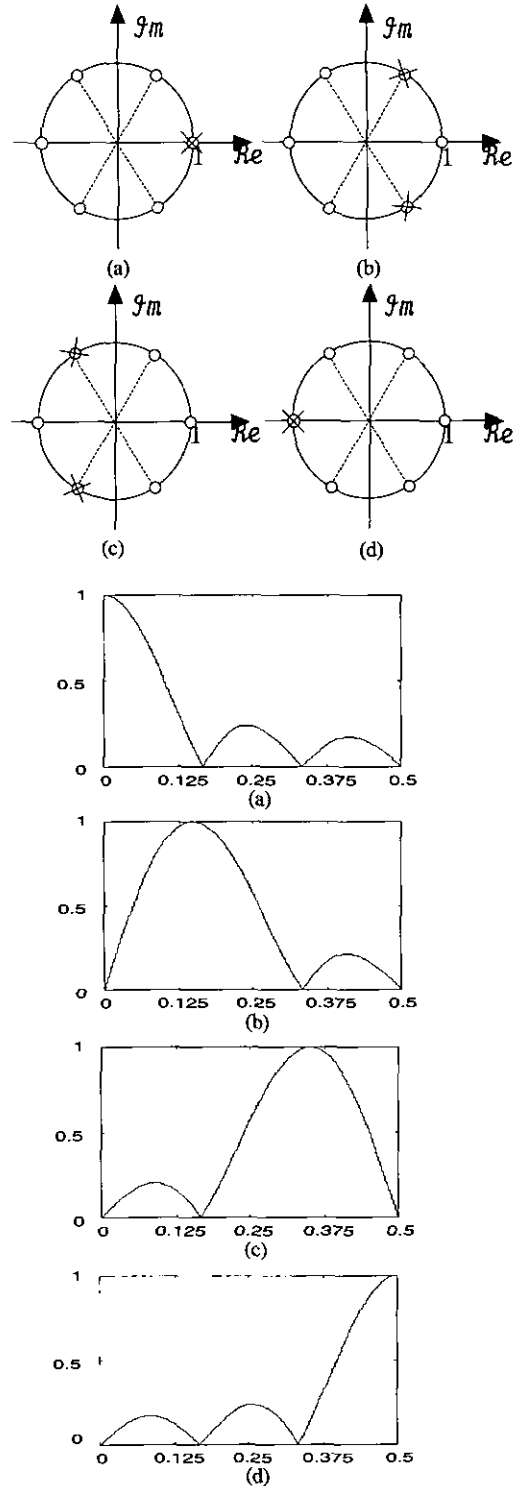


그림 2. CIC의 Comb 필터를 이용한 Pole-zero도와 주파수 응답
(a) $H_0(z)$, (b) $H_1(z)$, (c) $H_2(z)$, (d) $H_3(z)$

하기 때문에 고속/저전력을 요구하는 필터에 적합하다^[31]. 이와 같은 CIC 필터의 시스템함수는 다음과 같다.

$$G(z) = \left\{ \frac{1}{M} \frac{1-z^{-M}}{1-z^{-1}} \right\}^L \quad (1)$$

위의 식에서 M 은 데시메이션 인수이고 L 은 필터의 차수로 정의한다. 이 절에서는 식 (1)의 Comb 필터를 그대로 이용하여 그림 1의 4 채널 필터 뱅크를 구성하는 방법을 제안한다. 그림 1의 주파수 특성에서 요구되는 채널 1과 채널 2의 중심주파수는 각각 0.1875와 0.3125이다. 식 (1)의 전달함수에서 M 을 6으로 하여 가장 근사치의 필터 뱅크를 구성할 수 있다. 가장 간단한 형을 보기 위하여 L 은 1로 놓기로 한다. 첫 번째 채널의 전달함수는 다음과 같이 정의하였다.

$$G_0(z) = \frac{1}{6} \frac{1-z^{-6}}{1-z^{-1}} \quad (2)$$

두 번째 채널부터 네 번째 채널까지의 전달함수는 식 (2)에서 분자는 그대로 두고 분모의 극점의 위치를 그림 2 (b)-(d)와 같이 이동시켜서 얻을 수 있으며 얻어진 전달함수는 각각 다음과 같다.

$$\begin{aligned} G_1(z) &= \frac{1}{6} \frac{1-z^{-6}}{1-g_1z^{-1}+z^{-2}} \\ G_2(z) &= \frac{1}{6} \frac{1-z^{-6}}{1-g_2z^{-1}+z^{-2}} \\ G_3(z) &= \frac{1}{6} \frac{1-z^{-6}}{1+z^{-1}} \end{aligned} \quad (3)$$

위의 식에서 g_1 과 g_2 의 값은 그림 2의 (b)와 (c)의 극점을 만족하는 2차 다항식이다. 그림 2의 주파수 응답에서 보듯이 기존 CIC 필터의 분자 Comb 섹션을 그대로 이용해서 필터 뱅크를 구현하는 경우에 대역통과 필터인 $G_1(z)$ 와 $G_2(z)$ 의 중심 주파수가 원하는 중심 주파수인 0.1875와 0.3125가 아니고 0.167과 0.333으로 현저히 이동되어 있음을 알 수 있다. 따라서 원하는 중심주파수를 만족하는 좀더 향상된 CIC 필터 뱅크를 다음절에서 제안한다.

2.2 MCF를 사용한 필터 뱅크

이 절에서는 0에서 0.5 즉 π 까지 등 간격으로 짝수개의 CIC 필터 뱅크를 만들고 원하는 중심주파수도 만족하기 위하여, 우리는 먼저 다음과 같은 Modified Comb Filter(MCF)를 사용한다.

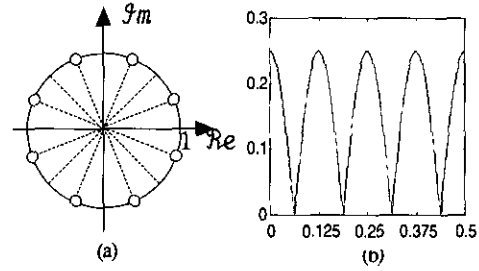


그림 3. Modified Comb 필터의 제로의 위치와 주파수 응답 (a)제로의 위치 (b)주파수 응답

$$H_C(z) = \{1+z^{-M}\}^L \quad (4)$$

식 (4)에 대한 제로의 위치는 그림 3(a)와 같다. 그림 3(a)는 M 이 8인 경우이다. (b)는 이때의 주파수 응답을 보여주고 있다. 이 Comb 필터를 필터 뱅크의 모든 채널에서 공통으로 사용하고, 채널마다 필터의 극점을 이동시킴으로서 4개의 필터 뱅크를 설계할 수 있다. 필터의 극점의 위치를 필터별로 표시하면 그림 4와 같고 따라서 각 채널의 전달함수는 다음과 같다.

$$\begin{aligned} H_0(z) &= \frac{1}{8} \frac{1+z^{-8}}{1+c_0z^{-1}+z^{-2}} \\ H_1(z) &= \frac{1}{8} \frac{1+z^{-8}}{1+c_1z^{-1}+z^{-2}} \\ H_2(z) &= \frac{1}{8} \frac{1+z^{-8}}{1+c_2z^{-1}+z^{-2}} \\ H_3(z) &= \frac{1}{8} \frac{1+z^{-8}}{1+c_3z^{-1}+z^{-2}} \end{aligned} \quad (5)$$

이 식에서 c_0, c_1, c_2, c_3 의 값은 각각 -1.848, -0.765, 0.765, 1.848이다. 이와 같이 MCF를 사용하여 제로의 위치를 변경시킨 후, 채널마다 적분기를 사용하여 제로들을 소거시킨 결과, 그림 4와 같은 주파수 응답의 필터 뱅크를 얻을 수 있었다. 그림 4의 주파수응답에서 보듯이 $H_1(z)$ 와 $H_2(z)$ 의 중심 주파수는 0.1807과 0.3193으로 원하는 중심 주파수인 0.1875와 0.3125에 매우 근접해 있음을 알 수 있다. 이와 같이 우리는 MCF를 사용하여 원하는 중심 주파수를 거의 만족하는 CIC 필터 뱅크를 설계하였다.

III. GCF를 사용한 통과대역 주파수응답특성 개선

3.1 1개의 GCF를 사용한 개선

CIC 필터는 식 (1)에서 보듯이 파라미터가 2개

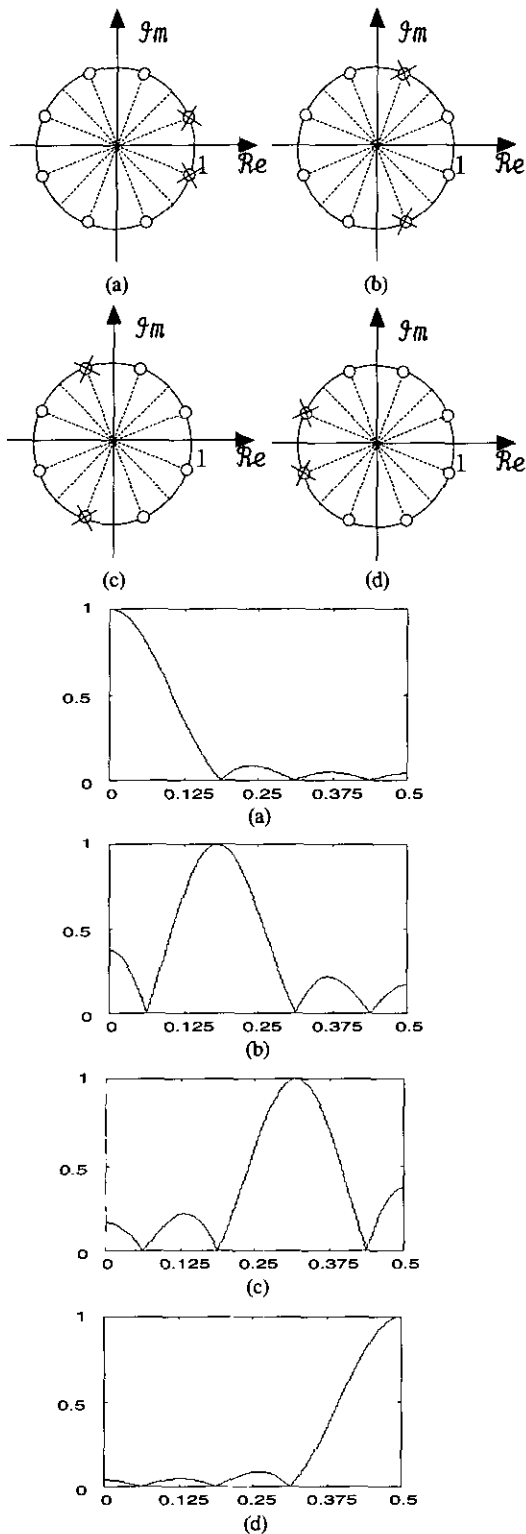


그림 4. MCF의 채널별 Pole-zero도와 주파수 응답
(a) $H_0(z)$, (b) $H_1(z)$, (c) $H_2(z)$, (d) $H_3(z)$

밖에 없으므로 원하는 필터 특성을 만족시키기가 어렵다. 데시메이션 인수 M 을 사용하여 통과대역의 주파수를 조정하며, 필터치수 L 을 사용하여 통과대역과 저지대역의 δ 를 조정하는 것이 전부이다. 원하는 데시메이션 인수는 초기에 결정되므로 실제로 조정 파라미터는 L 밖에 없게 된다. 식 (1)에서 L 을 증가시키면 저지대역의 감쇠는 항상되나 통과대역의 주파수응답특성이 나빠진다. 그림 5는 L 이 1일 때와 4일 때의 필터 특성을 보여주고 있다. 그림 5에서 보듯이 L 을 4로 증가시키면 저지대역의 특성이 매우 향상되나, 반면에 통과대역의 특성이 나빠지므로 이를 보상하는 기술이 필요하다. 먼저 $H_0(z)$ 와 $H_3(z)$ 의 통과대역을 0.0625와 0.4375로 정의한다. 본 논문에서 우리는 주파수응답특성을 개선하기 위해서, 그림 6(a)와 같이 z 평면에서 반지름이 1보다 작은 원에 제로들을 갖는 Generalized Comb Filter(GCF)를 제안한다. 그림 6(a)의 제로점들을 갖는 GCF의 주파수 응답은 그림 6(b)와 같다. 그림 6(b)에서 볼 수 있듯이 제안된 GCF는 통과대역의 주파수응답특성을 평평하게 하는 역할을 함을 알 수 있다. 이와 같은 GCF로 개선한 후의 주파수 응답은 그림 6(c)와 같다. 그림 6(a)의 제로를 갖는 GCF의 전달함수는 다음과 같이 나타낼 수 있다.

$$P(z^M) = \frac{1 - (pz^{-1})^M}{|1 - p^M|} \quad (6)$$

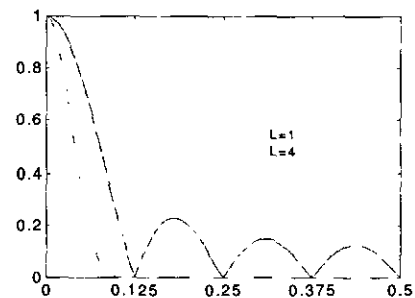


그림 5. 기존 CIC 필터의 주파수 응답 ($M=8$)

이 식의 분모는 그림 6(b)의 주파수응답에서 보듯이 주파수가 0일 때의 값을 1로 만들어주기 위한 스케일링 값이다. 이 경우에 최적의 필터계수 p 를 구하기 위해 [6]에서 제안된 다음의 식을 사용하였다.

$$\begin{aligned} |H_0(e^{j\omega})P(e^{j\omega}) - 1| < \delta, \quad 0 \leq \frac{\omega}{2\pi} \leq 0.0625, \\ |H_3(e^{j\omega})P(e^{j\omega}) - 1| < \delta, \quad 0.4375 \leq \frac{\omega}{2\pi} \leq 0.5 \end{aligned} \quad (7)$$

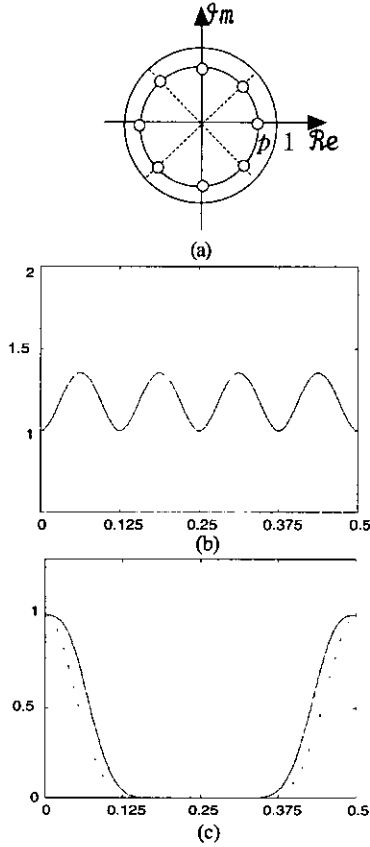


그림 6. (a) $H_0(z), H_3(z)$ 의 제로도 (b) 1st GCF
(c) $H_0(z), H_3(z)$ 의 1st GCF 결과

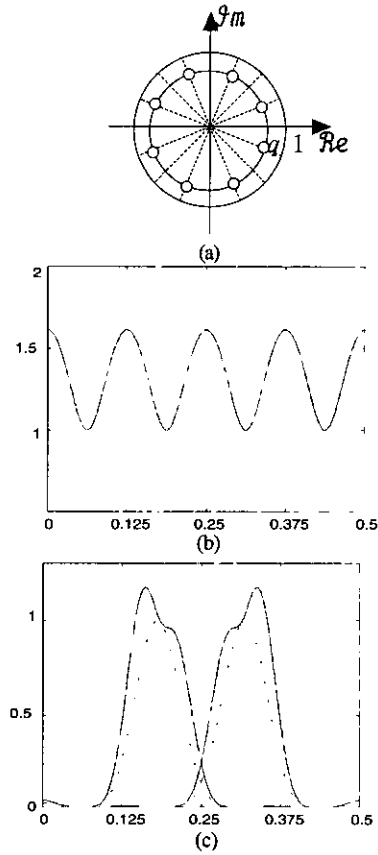


그림 7. (a) $H_1(z), H_2(z)$ 의 제로도 (b) 1st GCF
(c) $H_1(z), H_2(z)$ 의 1st GCF 결과

위의 식에서 $H(e^{j\omega})$ 와 $P(e^{j\omega})$ 는 각각 제안된 CIC 필터와 GCF의 주파수 응답들이며, 위의 식에서 통과대역의 리플 δ 를 최소로 만드는 필터계수 p 의 값을 찾을 수 있다.

이번에는 $H_1(z)$ 와 $H_2(z)$ 의 주파수응답특성을 개선하기 위한 방법을 제안한다. 먼저 통과대역을 각각 0.15625~0.21875와 0.28125~0.34375로 정의한다. 이때 우리는 그림 7(a)와 같은 제로점을 갖는 GCF를 제안한다. 이와 같은 GCF의 주파수 응답은 그림 7(b)와 같으며 대역통과 필터인 $H_1(z)$ 와 $H_2(z)$ 의 주파수응답특성을 향상시키는 역할을 하고 있음을 알 수 있다. 이 GCF로 개선한 주파수 응답은 그림 7(c)와 같다. 이 그림에서 볼 수 있듯이 주파수응답특성이 비대칭으로 개선되는 이유는 중심주파수가 정확하게 0.1875나 0.3125가 아니기 때문이다. 이 GCF의 전달함수는 다음과 같이 나타낼 수 있다.

$$Q(z^M) = \frac{-1 + (qz^{-1})^M}{|1 + q^M|} \quad (8)$$

이 필터에서도 최적의 q 값을 찾기 위해서 다음 식의 δ 값을 최소화하는 q 를 선택한다.

$$\begin{aligned} |H_1(e^{j\omega})Q(e^{j\omega}) - 1| < \delta, & 0.15625 \leq \frac{\omega}{2\pi} \leq 0.21875 \\ |H_2(e^{j\omega})Q(e^{j\omega}) - 1| < \delta, & 0.28125 \leq \frac{\omega}{2\pi} \leq 0.34375 \end{aligned} \quad (9)$$

식 (6)과 (8)을 구현할 때, 분모의 스케일링 값을 제외하면 p^M , 또는 q^M 의 1개의 곱셈만이 필요한 구조임을 알 수 있다.

3.2 2개의 GCF를 사용한 개선

그림 6(c)와 7(c)의 주파수 응답을 더욱 향상시키기 위하여 GCF를 한 개 더 사용할 수 있다. 첫 번째 채널과 네 번째 채널용의 GCF는 그림 6(b)의 것을 다시 사용해도 되고, 또 다른 GCF를 선택해

도 된다. 단지 통과대역에서 주파수응답특성을 높여 주는 GCF이면 어떤 것을 선택해도 된다. 두 번째와 세 번째 채널의 특성을 개선하기 위하여 그림 8의 점선과 같은 주파수 응답의 GCF를 선택하였으며, 그림에서 볼 수 있듯이 제안된 GCF가 1보다 큰 주파수 응답은 작게 하고 1보다 작은 주파수응답은 높여주는 역할을 함을 알 수 있다. 두 번째 스테이지 GCF의 최적 필터계수도 첫 번째 스테이지의 계수 찾는 방법과 동일하다. 이와 같이 채널마다 2개의 GCF를 사용하여 통과대역의 특성을 향상시킨 최종의 주파수 응답과 필터뱅크의 구조는 각각 그림 9와 10과 같다. 그림 10에서 $P(z)$ 와 $Q(z)$ 는 1차 GCF를 나타내며 $T(z)$ 는 2차 GCF를 나타낸다.

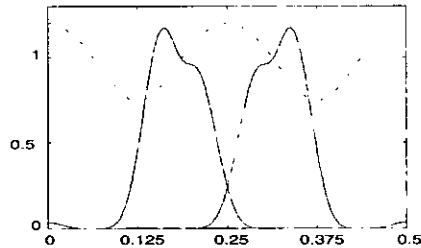


그림 8. $H_1(z), H_2(z)$ 의 1st GCF 결과 (—)
2nd GCF (---)

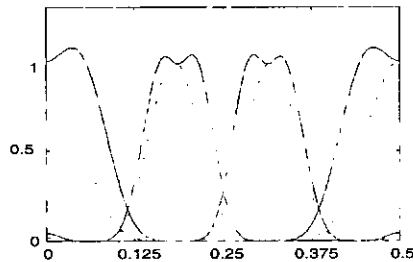


그림 9. 2nd GCF를 사용한 주파수응답 (—)
MCF만을 사용한 주파수응답 (---)

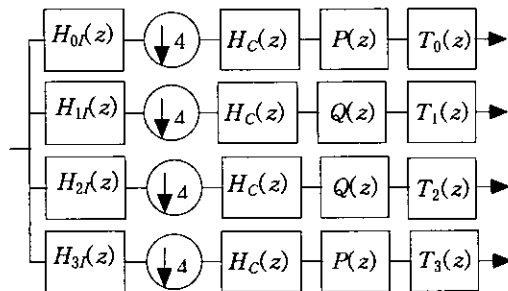


그림 10. 제안된 CIC 필터뱅크 구조

IV. 실험 및 고찰

예제로서 4채널의 필터뱅크를 설계하며, 각 채널의 주파수사양은 표 1과 같다. 필터의 차수 $L=4$ 와 데시메이션 인수 $M=8$ 을 사용하여 본 논문이 제안하는 MCF와 GCF로 필터뱅크를 구현한 결과 표 2의 통과대역과 저지대역 특성을 얻었다. 표 2에서 보듯이 GCF를 사용한 수에 따라 통과대역의 주파수응답특성이 더 많이 개선됨을 알 수 있다. 이제 이와 같은 사양의 δ_1 과 δ_2 를 얻기 위하여 일반 FIR 필터로 구현해 보자. 표 1의 주파수 대역 사양과 표 2의 2nd GCF의 사양을 만족하는 필터뱅크를 설계한 결과 첫 번째 채널부터 네 번째 채널까지의 필터차수는 각각 16, 23, 23, 16이었다. 따라서 본 논문의 CIC 필터와 일반 FIR 필터로 구현할 때의 구현소자의 비교는 표 3과 같다. 표 3에서 보듯이 등가의 필터뱅크를 본 논문이 제안하는 CIC 필터 구조로 구현할 경우 곱셈, 지연소자, 덧셈의 수가 현저히 감소됨을 알 수 있다.

표 1. 4채널 CIC 필터뱅크의 통과대역과 저지대역(샘플링주파수=19.6608MHz)

	ω_p	ω_s
$H_0(z)$	1.2288MHz(0.0625)	3.6864MHz(0.1875)
$H_1(z)$	3.072~4.3008MHz (0.15625~0.21875)	1.2288MHz(0.0625), 6.144MHz(0.3125)
$H_2(z)$	5.5296~6.7584MHz (0.28125~0.34375)	3.6864MHz(0.1875), 8.6016MHz(0.4375)
$H_3(z)$	8.6016MHz(0.4375)	6.144MHz(0.3125)

표 2. 통과대역 Ripple과 저지대역 attenuation (dB)

		MCF only	MCF+ 1st GCF	MCF+ 1st GCF+ 2nd GCF
통과 대역 δ_1	$H_0(z)$	8.0084	3.9867	0.6090
	$H_1(z)$	4.9647	1.6236	0.4345
	$H_2(z)$	4.9647	1.6236	0.4345
	$H_3(z)$	8.0084	3.9867	0.6090
저지 대역 δ_2	$H_0(z)$	85.3891	72.4330	60.7072
	$H_1(z)$	34.3068	29.0998	27.4999
	$H_2(z)$	34.3068	29.0998	27.4999
	$H_3(z)$	85.3891	72.4330	60.7072

표 3. MCF+GCF 구조와 일반 FIR 구조의 구현소자의 수 비교

		곱셈	지연소자	덧셈
MCF +	$H_0(z)$	4	6	5
	$H_1(z)$	4	8	5
	$H_2(z)$	4	8	5
	$H_3(z)$	4	6	5
	계	16	28	20
일반 FIR	$H_0(z)$	17	16	16
	$H_1(z)$	24	23	23
	$H_2(z)$	24	23	23
	$H_3(z)$	17	16	16
	계	82	78	78

V. 결론

CIC 필터의 적분기 섹션을 변화시켜서 CIC 필터 뱅크를 만드는 방법을 제안하였다. 또한 필터 뱅크의 채널별로 원하는 중심주파수를 맞추기 위하여 MCF를 사용한 CIC 필터 뱅크를 제안하였다. 제안된 MCF를 이용하여 0에서 0.5까지 등 간격으로 CIC 필터 뱅크가 만들어짐을 보였다. 또한 각 채널의 통과대역의 주파수응답특성을 개선할 수 있는 GCF를 제안하였다. 즉 1개의 GCF를 각 채널에 사용하여 특성이 개선됨을 보였으며, GCF를 2개 사용할 경우에 주파수특성이 더욱 향상됨을 보였다. 예를 통하여 본 논문이 제안하는 필터 뱅크와 일반 FIR필터를 사용한 필터 뱅크와의 구현소자의 수를 비교하여 효율성을 입증하였으며, 제안된 구조는 무선 송수신 시스템의 채널화기/역채널화기에서 사용될 수 있다.

참고문헌

[1] S. J. Jou, S. Y. Wu, and C. K. Wang, "Low-power multirate architecture for IF digital frequency down converter," *IEEE Trans. Circuits and Systems-II: Analog and Digital Signal Processing*, vol. 45, No. 11, pp. 1487-1494, Nov. 1998.

[2] Data sheet GC4016 Multi-standard Quad DDC chip, rev 0.4, Graychip, Inc.

[3] E. B. Hogenauer, "An economical class of digital filters for decimation and interpolation," *IEEE Trans. Acoust., Speech, Signal Processing*, vol. ASSP-29, no. 2, pp. 155-162, April 1981.

[4] A. Y. Kwentus, Z. Jiang, and A. N. Willson, Jr., "Application of filter sharpening to cascaded integer-comb decimation filters," *IEEE Trans. Signal Processing*, vol. 45, no. 2, pp. 457-467, Feb. 1997.

[5] J. Kaiser and R. Hamming, "Sharpening the response of a symmetric nonrecursive filter by multiple use of the same filter," *IEEE Trans. Acoust., Speech, Signal Processing*, vol. ASSP-25, pp. 415-422, Oct. 1977.

[6] H. J. Oh, S. Kim, G. Choi, and Y. H. Lee, "On the use of interpolated second-order polynomials for efficient filter design in programmable downconversion," *IEEE Journal on selected areas in communications*, vol. 17, no. 4, pp. 551 - 560, April 1999.

[7] H. K. Yang and W. M. Snelgrove, "High speed polyphase CIC decimation filters," *IEEE International Symposium on Circuits and Systems, Volume 2*, pp. 229-232, 1996.

[8] Y. Gao, L. Jia, and H. Tenhunen, "An improved architecture and implementation of cascaded integrator-comb decimation filters," *IEEE International ASIC / SOC Conference*, pp. 391-395, 1999.

[9] Y. Gao, L. Jia, and H. Tenhunen, "A partial-polyphase VLSI architecture for very high speed CIC decimation filters," *IEEE Pacific Rim Conference on communications, computers and signal processing*, pp. 317-320, 1999.

양 세 정(Se-Jung Yang)

준회원



2001년 2월 : 이화여자대학교
정보통신학과 졸업,
공학사

2001년 3월~현재 : 이화여자
대학교 정보통신학과
석사2학기

<주관심 분야> 통신신호처리

서 회 정(Hee-Jung Suh)



1998년 3월~현재 : 이화여자
대학교 정보통신학과

장 영 범(Young-Beom Jang)

정회원



1981년 2월 : 연세대학교 전기
공학과 졸업, 공학사
1990년 1월 : Polytechnic
University 전기공학과
졸업, 공학석사
1994년 1월 : Polytechnic
University 전기공학과
졸업, 공학박사

1981년~1999년 : 삼성전자 System LSI 사업부
수석연구원

2000년~현재 : 이화여자대학교정보통신학과 조교수
<주관심 분야> 통신신호처리, 음성/오디오 신호처리

장 영 건(Young-Gun Jang)



1980년 2월 : 인하대학교 전자
공학과 학사
1979~1983년 : 국방과학연구소
연구원
1983~1994년 : 대우중공업
중앙연구소 책임연구원
1991년 1월 : 인하대학교 전자
공학과 석사(정보공학)

1995년 1월 : 인하대학교 전자공학과 박사
(정보공학)

1995년~1996년 : 고등기술연구원 책임연구원

1996년~현재 : 청주대학교 컴퓨터정보공학과
조교수

<주관심 분야> HCI, CTI, 음성정보처리를 이용한 웹
프로그래밍, 재활공학