

TEM 모드 유전체 공진기와 포스트를 이용한 새로운 마이크로스트립 대역통과 구조

정희원 유승렬*, 한용인**, 김인석***

Novel Microstrip Bandpass Structures Using TEM Mode Dielectric Resonators and Shunt Posts

Seung-yeol Yoo*, Yong-in Han**, Ihn S. Kim*** *Regular Members*

요 약

본 논문에서는 대역통과 필터특성을 위해 통과대역의 상단과 하단의 저지대역에서 감쇄극을 갖는 두 종류의 새로운 마이크로스트립 구조를 제안한다. 이 구조는 TEM모드의 유전체 공진기를 마이크로스트립선로에 용량성 또는 유도성의 병렬 포스트와 연결하여 구성된다. 제안한 구조에 대한 등가회로를 추출하였다. 이 구조의 S-파라미터를 실험과 등가회로 시뮬레이션으로 구하였고, 그리고 유도성포스트의 경우는 3D-FDTD 계산을 추가하여 서로를 비교하였는데 등가회로 모델이 이들 결과와 매우 잘 일치하였다.

ABSTRACT

In this paper, two novel microstrip structures having attenuation poles at upper and lower stopbands for band pass filter characteristics will be proposed. The structures have been composed of TEM mode dielectric resonators connected to microstrip line by using capacitive and inductive posts. Equivalent circuits for the structures have been extracted. S-parameters for the structures have been obtained by measurement and equivalent circuit simulation, and compared with each other. For the case of inductive block, the results have been also compared with 3-D FDTD calculation. The measurement results agree well with the equivalent circuit simulation and/or FDTD calculation.

1. 서론

마이크로스트립 선로에서 파의 진행 방향에 수직으로 즉, 중심선로와 접지평면 사이에 장착되는 병렬의 유도성 포스트^[1]는 초고주파회로에 상대적으로 응용분야가 많은 것은 아니다. 이러한 병렬형 포스트는 직각도파관의 유도성 포스트와 비교될 수 있을 것이다^[2-5]. 마이크로스트립 필터에서 이러한 병렬형 포스트를 이용해 협대역 특성을 얻기는 거의 불가능하다. 협대역 통과특성은 개인휴대통신서비스와 셀룰러시스템의 셀 용량의 극대화과 끊어지는

통화율의 최소화를 위해 필수적인 요소이다.

공진기나 공진구조를 병렬형으로 결합하는 방법으로 대역통과 필터를 설계할 때, 통과대역 아래 또는/그리고 위의 저지대역으로 급속히 감소하는 기울기 특성을 가지게 하는 감쇄극은 필요한 특성이다^[6]. 보통 이러한 감쇄극은 타원형 필터에서 찾아 볼 수 있다. 그림 1에서 보여준 것과 같은 병렬공진기에 커패시터 또는 인덕터가 직렬로 연결되면 각각 통과대역의 하단 또는 상단에서 급격히 감쇄하는 특성을 얻을 수 있다.

또한 용량성 또는 유도성 효과를 주는 기술들이

* ㈜사이버웨이브 이동전화 개발부(emwave71@cb.co.kr),

** 경희대학교 전자공학과 전자파공학연구실(intunix@khu.ac.kr),

*** 경희대학교 전자정보학부(ihskim@khu.ac.kr)

논문번호 : K01013-0108, 접수일자 : 2001년 1월 8일

대역통과 필터를 설계할 때 요구되는 공진기의 숫자를 줄이거나 필터크기를 소형화하기 위해 연구되었었지만, 마이크로스트립의 중심선로와 접지평면 사이에 병렬 공진기와 직렬로 커패시터나 인덕터를 그림 1과 같이 연결하는 작업은 쉽지가 않다^{[7],[9]}.

본 논문에서는 협대역 특성을 얻는 문제와 커패시터 그리고/또는 인덕터를 병렬공진 구조에 직렬로 연결하는 두 문제에 대한 두 종류의 구조를 소개하고, 연구 결과를 발표한다. 첫째는 마이크로스트립 선로에 유도성 포스트를 이용하여 통과대역의 상위대역에서 감쇄극을 가지는 구조를 실현하였다. 통과대역의 하위대역에서 감쇄극을 가지는 두번째 구조는 용량성 포스트를 이용하여 구현하였다. 이들 구조의 등가회로를 추출하고, 등가회로 시뮬레이션을 실험 결과와 비교하였는데 매우 잘 일치하였다. 그리고 PML(Perfectly Matched Layer : 완전정합층)^[10]을 ABC(Absorbing Boundary Condition)조건으로 한 FDTD (Finite Difference Time Domain : 시간영역 유한차분)^[11]시뮬레이션을 또한 유도성 포스트가 장착된 구조를 해석하는데 이용하였다.

II. 기본구조와 등가회로

1. 저지대역에서 감쇄극을 포함한 공진회로^[6]

그림 1(a)의 등가회로로부터 공진주파수보다 높은 주파수에서 감쇄극을 갖는 공진회로의 서셉턴스는

$$B_r = \frac{-1}{\omega L_{pr} + Z_A \tan \theta_r} \quad (1)$$

이고, 그림 2(a)와 같이 나타난다. 이때 감쇄극 주파수에서 서셉턴스는 무한대가 되어야 하므로 감쇄극 주파수(ω_p)는 다음과 같이 구해진다.

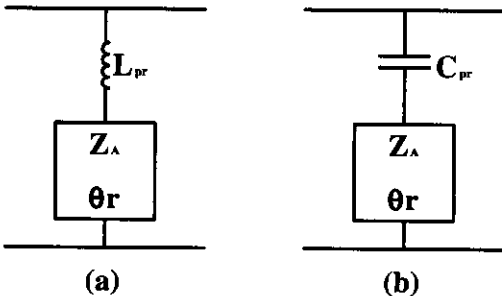


그림 1. 감쇄극을 갖는 병렬 공진기의 등가회로 (a)통과대역의 높은 주파수 대역에서 감쇄극을 갖는 회로와, (b)통과대역의 낮은 주파수 대역에서 감쇄극을 갖는 회로

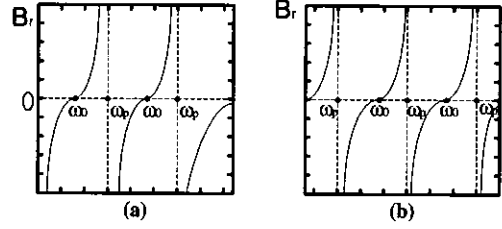


그림 2. 감쇄극을 갖는 공진구조의 서셉턴스 특성. (a) 중심주파수보다 낮은 주파수에서의 감쇄극을 갖는 경우와, (b) 중심주파수보다 높은 주파수에서의 감쇄극을 갖는 경우.

$$\omega_p = \frac{-Z_A \tan \theta_r}{L_{pr}}, \quad 0 \quad (2)$$

여기서 θ_r 는 감쇄극 주파수에서 공진기의 전기적인 길이이다.

그림 1(b)의 등가회로로부터 공진주파수보다 낮은 주파수에서 감쇄극을 갖는 공진회로의 서셉턴스는

$$B_r = \frac{\omega C_{pr}}{1 - \omega C_{pr} Z_A \tan \theta_r} \quad (3)$$

이고, 그림 2(b)와 같이 나타난다. 이때 감쇄극 주파수에서 서셉턴스는 무한대가 되어야 하므로 감쇄극 주파수(ω_p)는 다음과 같이 구해진다.

$$\omega_p = \frac{1}{C_{pr} Z_A \tan \theta_r}, \quad \infty \quad (4)$$

여기서 θ_r 는 감쇄극 주파수에서 공진기의 전기적인 길이이다.

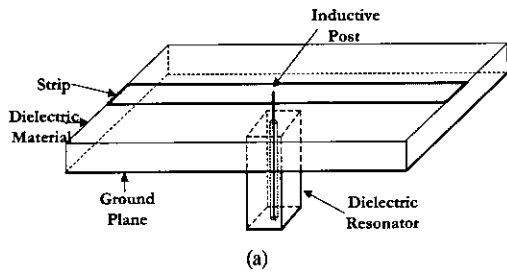
일반적으로 그림 1에서 보여주는 것과 같이 병렬 공진회로에 직렬로 커패시터를 연결하면 중심주파수보다 낮은 대역에서 감쇄극이 존재하고, 병렬공진회로에 인덕터를 직렬로 연결하면 중심주파수보다 높은 대역에서 감쇄극이 나타난다.

2. 감쇄극을 가지는 구조

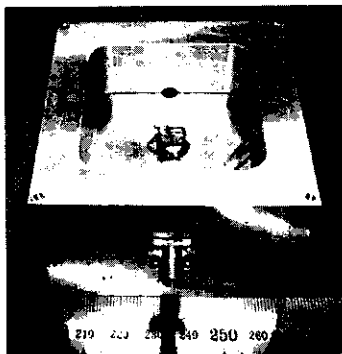
TEM모드의 정방형 유전체공진기(Dielectric Resonator)를 유도성과 용량성의 가는 도선을 이용하여 마이크로스트립선로에 연결시킨 그림 3(a),(b)와 그림 4(a),(b)에서 보이는 구조는 모두 저지대역에서 감쇄극 특성을 보여주는 구조이다. 감쇄극 특성을 나타내는 새로운 구조는 크게 두 종류의 기본 구조로 실현하였다. 첫째로는 그림 3에서 보는 것과 같이 유도성의 가는 도선을 마이크로스트립선로의 중심도체 아래의 접지평면에 내려보내 정방형 유전

체공진기의 중심선에 연결·접지시킨 구조이고, 둘째는 그림 4에서 보는바와 같이 마이크로스트립 중심 선로상의 갭사이에 용량성의 가는 도선을 이용하여 유전체공진기를 마이크로스트립라인의 중심도체상단에 올린 구조이다.

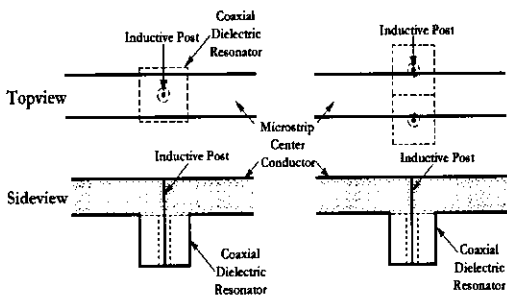
위에서 언급한 구조들은 병렬공진 회로의 유전체 공진기에 가는 도선의 인덕턴스 또는 캐패시턴스 성분을 직렬로 연결시킴으로서 통과대역보다 높은 또는 낮은 주파수 대역에서 감쇄극을 나타내는 구조들이다.



(a)



(b)

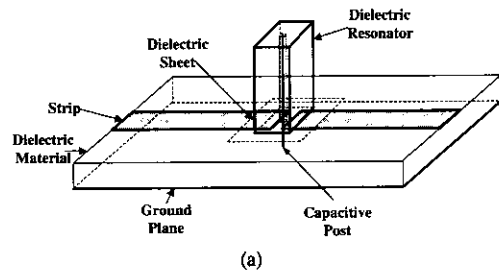


(c)

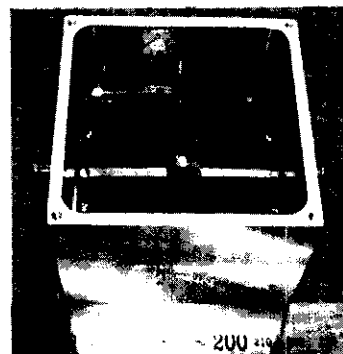
(d)

그림 3. 높은 주파수 대역의 저지대역에서 감쇄극을 갖는 유전체 공진기가 마이크로 스트립선로 아래에 연결되어있다. (a) 유도성구조의 3차원 모습, (b) 공진기 두 개가 장착된 모습을 보이는 사진, (c) 마이크로 스트립라인 밑쪽으로 인덕티브 포스트 하나를 도선의 중심에 연결시켜 유전체공진기 하나를 접지시킨 구조와, (d) 마이크로스트립라인 밑쪽으로 인덕티브 포스트 두 개를 도선가장자리에 연결시켜 두 개의 유전체공진기를 접지시킨 구조

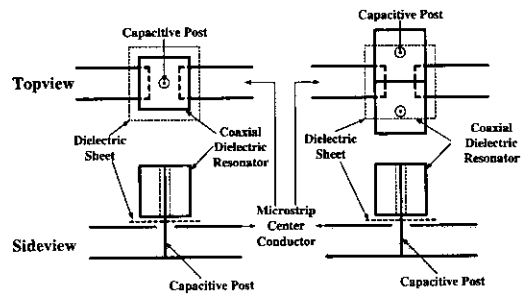
유도성과 용량성의 두 종류의 구조들은, 모두 0.78 mm의 두께와 $\epsilon_r=2.33$ 인 RT-Duroid 기판을 이용하여 특성 임피던스 50 Ω 의 마이크로스트립 환경에서 이루어졌다. 그리고 유전체 공진기는 $\epsilon_r=38$ 인 물질이 삽입되어있고, 1.950 GHz에서 $\frac{\lambda}{4}$ 의 길이를 가지며, Q값은 약 500정도의 특성을 가진 단면이 정사각형의 동축선로의 구조로써 입력 임피던스가 약 18 Ω 정도이다.



(a)



(b)



(c)

(d)

그림 4. 낮은 주파수 대역의 저지대역에서 감쇄극을 갖는 용량성 구조 유전체 공진기가 마이크로스트립 상단에 위치하고 있다. (a) 용량성구조의 3차원 모습, (b) 하나의 공진기가 장착된 상황을 보이는 사진, (c) 마이크로스트립 Gap중심에 용량성 포스트 하나를 이용하여 유전체공진기 하나를 중심도체 위쪽에 장착시킨 구조와, (d) 마이크로스트립 Gap 가장자리에 용량성 포스트 두개를 이용하여 두 개의 유전체공진기를 중심도체 위쪽에 장착시킨 구조

3. 등가회로

그림 3과 4의 구조에 대한 등가회로가 그림 5의 (a)와 (b)에서 보여 주고 있다. 여기서 L_r , C_r , R_r 은 병렬 공진회로 소자로써 유전체 공진기의 등가회로를 나타낸다.

그림 5(a)에서는 상위 저지대역에서 보여주는 감쇄극은 인덕터 LP가 그 역할을 하고 있다. 이 인덕터 LP는 접지면과 중심도체간을 연결한 가는 도선이 나타내는 성질이며 유전체 공진기와 직렬로 연결되어있다. 또한 인덕터 LS는 마이크로스트립의 중심도체의 직렬성분인데 작아서 무시할 수 있을 정도이다.

반면에 그림 5(b)에서는 L_p 와 C_p 가 직렬로 연결되어 있지만 C_p 값이 주로 영향을 미쳐 하위 저지대역에서 상위대역(L_p 의 영향)보다 더 큰 감쇄극의 영향을 나타낸다. 여기서 C_s 는 마이크로스트립 갭의 등가성분이다.

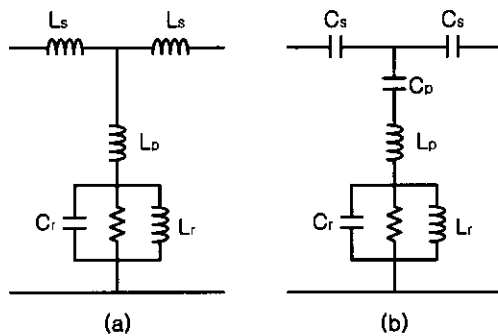


그림 5. (a) 유도성 가는 도선을 이용하여 마이크로스트립의 접지에 유전체공진기를 장착시킨 구조에 대한 등가회로, (b) 마이크로스트립의 갭에 용량성 가는 도선을 이용하여 유전체공진기를 마이크로스트립 상단에 장착시킨 구조에 대한 등가회로

III. 측정과 시뮬레이션

유전체 공진기가 마이크로스트립 하단인 접지에 장착된 그림 3에서 보이는 것과 같은 유도성 구조에 대하여 등가회로 시뮬레이션, 측정, 그리고 FDTD계산을 병행하여 그 결과를 그림 9에서 비교하였다.

FDTD 계산을 할 때 그림 6에서 보여주는 정방형 유전체공진기를 $\Delta x = 0.33 \text{ mm}$, $\Delta y = 0.26 \text{ mm}$, $\Delta z = 0.33 \text{ mm}$ 로 직육면체의 기본 셀을 갖도록 모델링 하였다. 이때 유전체 공진기의 길이, $L = 24 \cdot \Delta y$ 로, 마이크로스트립을 이루는 기판 넓이는

$21\Delta x$ 로, 높이는 $3\Delta y$ 로 나누어 계산을 하였다. 정방형 유전체공진기와 접지면이 마주 닿는 면의 도체를 제거하여 접지평면에 장착하였다.

전송선에 $\lambda/4$ 의 단락선로와 같은 형태의 유전체 공진기의 중심축을 따라 철사(Post)를 전송선의 중심도체에 연결시킨다. 그리고 커플링을 극대화하여 공진주파수에서 첨예한 투과특성을 위해서 전자기파의 진행방향에 수직인 평면에 최대 2개의 유전체공진기를 장착시켜 좀더 첨예한 대역통과특성을 얻도록 시도하였다.

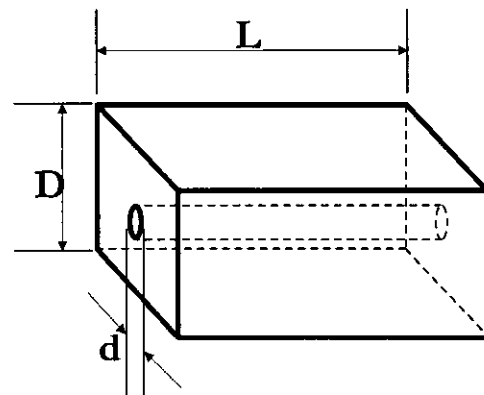


그림 6. 유전율이 38인 정방형 유전체공진기.

그림 8와 9와 같이 마이크로스트립 라인에서 각각 한 개 또는 두개의 유전체공진기를 장착한 모델을 분석하였다. 운영 공진주파수는 근사적으로 $L = 6.24 \text{ mm} = \lambda/4$ 이다. y축 방향으로 모델링하기 위해서, Δz 의 정수배가 정확히 기판의 두께와 같도록 하였다. 스트립평면위로 $8\Delta z$ 떨어진 곳에 외부도체를 만들어 주었으며 x방향의 양단에도 역시 외부도체를 위치시켜 전자파신호가 자유공간으로의 방사를 방지하였다. Δx 와 Δy 는 각각 x와 y방향으로의 정수 합이 그림 6에서 보이는 공진기와 같은 크기를 갖도록 설정하였다. 위와 같이 Δx , Δy , Δz 를 공간배치에서 생기는 반올림에 의한 오차를 최소화하도록 주의해서 선택한다.

시간 증분, $\Delta t = 0.5279 \text{ ps}$ 이며 가우시안 펄스를 입사 단자로부터 $20\Delta z$ 떨어진 곳에서 스트립과 그라운드 사이의 면에 입사시켰다. 시뮬레이션을 40,000번의 시간증분을 통하여 그림 9에서 보여주는 투과계수, S21과 반사계수, S11을 계산하였다. 또한 3 $\Delta x \times 3 \Delta y \times 3 \Delta z$ 의 인덕티브 포스트를 사용하여 공진기와 스트립을 연결시켰다. PML 조건으로 $\delta = 12$

$\times \Delta z$, $R_{th}=10-8$, $n=2$ 를 적용시켜 0.6 GHz에서 20 GHz사이 최대반사 손실 특성을 -68.8416 dB를 얻은 흡수층을 FDTD 계산 모델에 첨가하여 시뮬레이션을 하였다.

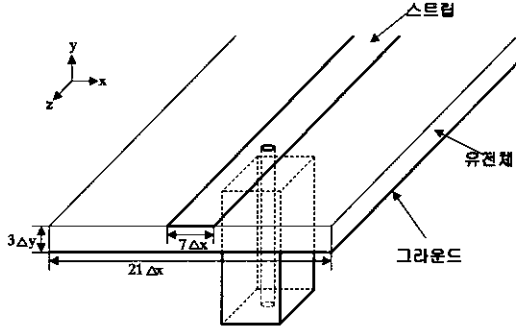


그림 7. 마이크로스트립에 한 개의 유전체 공진기를 장착한 모습.

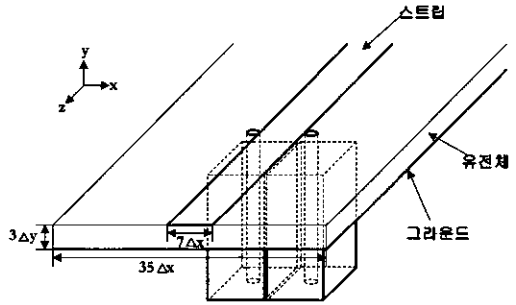


그림 8. 마이크로스트립에 두개의 유전체 공진기를 장착한 모습.

그림 9에서 보여주는 $|S_{11}|$ 과 $|S_{21}|$ 의 결과는 유전체 공진기 하나가 장착된 경우와 2개가 장착된 경우로 대별 될 수 있다. 유전체 공진기가 하나 장착된 경우보다 두개 장착된 경우가 보다 협대역 특성을 보이고있다. 그림 9(a)의 유도성 Building Block의 삽입손실 특성을 나타내는 경우에는 공진기 하나인 경우 공진주파수가 1.75 GHz(-0.635 dB, 삽입손실)에서 3 dB 대역폭은 1.38~2.3 GHz 인데 비해, 공진기 두 개인 경우에는 공진주파수가 1.86 GHz(-0.405 dB)로, 그리고 3 dB 대역폭은 1.6~2.44 GHz로 감소하였다. 그리고 용량성 Building Block의 삽입손실 특성을 보여주는 그림 10의 경우는 공진기가 하나이거나 둘이거나 공진주파수는 1.8 GHz로 변화가 없는 것을 보여주고 있다. 그러나 손실은 공진기가 하나의 경우 -3.7 dB이지만 두 개인 경우 -6.17 dB로 나빠지고 있다. 손실 특성이 모두 3 dB

이상 보여주어 이 경우는 대역특성을 비교하기 위해 첨두값에 비해 1 dB 떨어진 점인 1 dB 대역을 비교하면 공진기가 하나 장착되었을 때는 1.79~1.83 GHz의 대역특성을, 그리고 두 개의 경우는 1.795~1.804 GHz로 협대역화하는 것을 볼 수 있었다. 유도성 포스트가 하나가 연결된 경우보다 두 개 연결된 경우에서 감쇄극의 주파수가 높아지는 것을 볼 수 있다. 이것은 두 개의 유도성 포스트가 병렬로 연결되면 그 값이 작아지는 것을 의미한다. 그림 9(b)는 $|S_{11}|$ 에 대한 등가회로 시뮬레이션, 측정, 그리고 3D-FDTD의 계산결과를 비교한 것이다.

마이크로스트립 중심도체의 틈(Gap)위에 얇은 유전체(Teflon)층을 놓고 접지로부터 올라와서 틈 중앙을 통과하는 용량성 포스트를 이용해 유전체 공진기가 장착된 구조는 그림 4에서 보이는 것과 같고, 이 구조의 등가회로 시뮬레이션과 측정결과를 그림 10에 비교하였다. 그림 7은 삽입손실 특성을 유전체 공진기가 하나 장착된 경우와 두 개가 장착된 경우를 비교하고 있다. 유도성의 경우와 같이 두 개의 공진기를 장착하였을 때 하나였을 때 보다 더욱 협대역 특성을 보이고 있다. 용량성 포스트 두 개가 병렬로 연결되면 용량성 영향이 크게 나타나서 낮은 저지대역에 있는 감쇄극의 주파수가 올라가는 것을 볼 수 있다. 낮은 주파수 대역에서 보이는 감쇄극 특성이 높은 주파수 대역에서의 감쇄극 특성보다 그 영향이 큰 것을 알 수 있다. 이 이유는

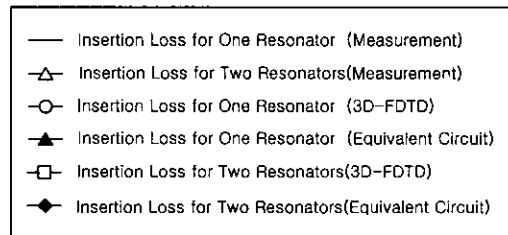
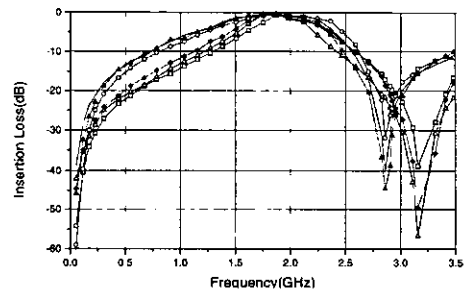


그림 9(a). 유도성 구조에 유전체 공진기가 하나가 연결됐을 때와 두개 연결됐을 때의 $|S_{21}|$ 측정값과 등가회로 시뮬레이션 그리고 3-D FDTD의 계산값 비교

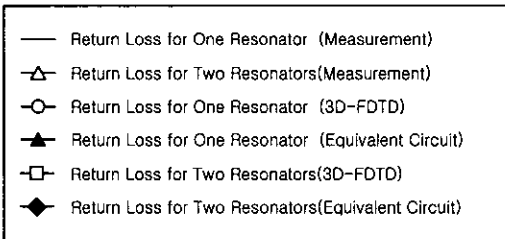
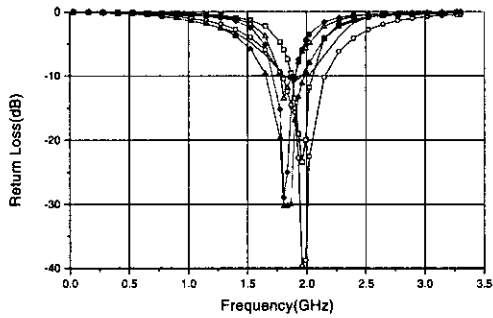


그림 9(b). 유도성 구조에 유전체 공진기가 하나가 연결됐을 때와 두개 연결됐을 때의 |S11| 측정값과 등가회로 시뮬레이션 그리고 3-D FDTD의 계산값 비교

등가회로에서도 보였듯이 유전체 공진기에 커패시터만 직렬로 연결된 것이 아니고, 가는 도선의 인덕터 성분도 직렬로 연결되어 있어 높은 저지대역에서도 그 영향이 크지는 않지만 감쇄극 특성이 나타나고 있다.

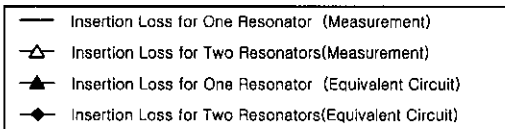
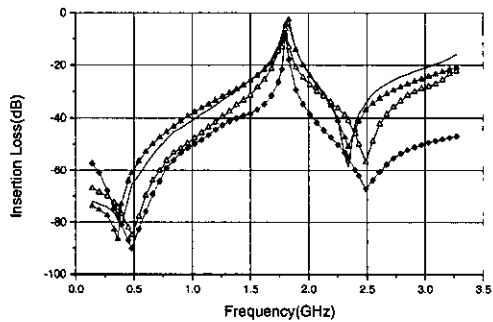


그림 10. 용량성 구조에 유전체 공진기가 하나가 연결됐을 때와 두개 연결됐을 때의 삽입손실의 측정값과 등가회로 시뮬레이션 계산값 비교

IV. 결론

본 논문에서는 대역통과 특성을 보이는 두 종류

의 새로운 마이크로스트립 구조를 소개하였다. 첫번째 구조는 마이크로스트립 선로의 접지면 쪽으로 유도성 포스트가 내려가게 하여 TEM모드의 유전체 공진기와 결합시킨 구조였다. 두번째 구조는 마이크로스트립 선로상에 갭 중심에 용량성 포스트를 이용하여 TEM모드의 유전체 공진기와 결합되게 한 구조이었다. 좀 더 협대역 특성을 얻기위해 용량성 포스트를 이용하여 두개의 유전체 공진기를 병렬로 구성하여 결합시켰다. 유도성 포스트의 경우 병렬로 연결시키면 감쇄극이 높은 주파수대로 이동하였지만 대역통과 특성은 좁아지는 것을 확인하였다. 그리고 위와 같은 기본적인 대역통과특성을 보이는 기본구조에 대한 등가회로를 추출하였다. 그림 4에 보이는 용량성인 구조가 그림 3에서 보이는 유도성인 구조보다 협대역 특성을 보이고 있다. 더구나 유전체 공진기에 직렬로 인덕터와 커패시터를 둘 다 직렬로 연결하였을 때 낮은 저지대역 뿐만 아니라 높은 저지대역에서도 감쇄극 특성이 나타나는 것을 보았다. 이러한 성질을 초협대역 통과필터 제작에 이용할 수 있을 것으로 생각된다.

참고 문헌

- [1] K. Finch and N.G. Alexopoulos, "Shunt posts in microstrip transmission lines," *IEEE Trans. Microwave Theory Tech.*, Vol.38, No.11, pp.1585-1594, Nov. 1990.
- [2] Y. Leviatan, P.G. Li, A.T. Adams, and J. Perini, "Single-post inductive obstacle in rectangular waveguide," *IEEE Trans. Microwave Theory Tech.*, Vol. MTT-19, pp. 521-527, June 1971.
- [3] Y. Konishi and K. Uenakada, "The design of a bandpass filter with inductive strip-planar circuit mounted in waveguide," *IEEE Trans. Microwave Theory Tech.*, Vol. MTT-22, No. 10, pp.869-873, 1974.
- [4] R. Vahldieck, J. Bornemann, F. Arndt, and D. Grauerholz, "Optimized waveguide E-plane metal insert filters for millimeter-wave application," *IEEE Trans. Microwave Theory Tech.*, Vol. MTT-31, No.1, pp.65-69, 1983.
- [5] Y. Leviatan and G. Sheaffer, "Analysis of inductive dielectric posts in rectangular waveguide," *IEEE Trans. Microwave Theory*

Tech., Vol. MTT-35, pp.48-59, Jan. 1987.

[6] J. S. Lim and D.C. Park, "A modified Chebyshev bandpass filter with attenuation poles in the stopband," *IEEE Trans. Microwave Theory and Tech.*, Vol. MTT-45, No. 6, pp.898-904, June 1997.

[7] H. Matsumoto, T. Torita, Y. Ishikawa, and T. Nishigawa, "Miniaturized duplexer using rectangular coaxial dielectric resonators for cellular portable telephone," *IEICE Trans.*, Vol. E74, No. 5, pp.1214-1220, May 1991.

[8] T. Nishikawa, "RF front-end circuit components miniaturized using dielectric resonators for cellular portable telephones," *IEICE Trans.* Vol. E74, No. 6, pp. 1556-1562, June 1991.

[9] H. Matsumoto and T. Nishigawa, "Design of miniaturized dielectric duplexer with attenuation poles," *IEICE Trans.*, Vol. J76-C-1, No. 5, pp.164-172, May 1993.

[10] J. P. Berenger, "A perfectly matched layer for the absorption of electromagnetic waves," *Journal of Computational Physics*, 114, pp.185-200, 1994.

[11] K. S. Yee, "Numerical solution of initial boundary value problems involving Maxwell's equations in isotropic media," *IEEE Trans. Antennas and Propagation*, Vol. AP-14, No. 3, pp.302-307, May 1966.

유 승 렬(Seung-yeol Yoo)



1996년 2월 : 경희대학교
전파공학과 졸업
1998년 2월 : 경희대학교
전파공학과 석사
1998년 2월~2000년 4월 :
한국 레이컴 연구원

2000년 5월~현재 : (주)사이버 뱅크 이동전화 개발부
<주관심 분야> 이동통신 시스템, PDA, TLM수치해
석방법 등.

한 용 인(Yong-in Han)



2000년 2월 : 경희대학교
전파공학과 졸업
2000년 3월~현재 : 경희대학교
전파공학과 석사과정
<주관심 분야> 전력 분배/결합기,
Cavity 필터, 마이크로 웨
이브 시스템 등.

김 인 석(Im S. Kim)

정회원



1974년 2월 : 경희대학교
전파공학과 졸업
1984년 2월 : Ottawa Univ.
전기공학과(공학석사)
1990년 10월:Ottawa Univ.
전기공학과(공학박사)

1992. 3~현재 : 경희대학교 (전파공학과) 교수
2000. 9~현재 : IEEE Trans. MTT 편집위원
1999. 3~2000. 2 : ETRI(초방연구원), 스위스 연방
공과대학(ETH:방문교수)
1991. 2~1992. 2 : 한국이동통신(주) 기술개발 1부장
1990.10~1991. 2 : Canadian Space Agency David
Florida Lab., Research Scientist
1984. 1~1985. 8 : General Instrument of Canada,
Div. of Satellite System, Senior Engineer
1983. 2~1983.12 : Com Dev Ltd, Div of Satellite
System, Technical Staff
1973.10~1980. 8 : 한국방송공사(KBS) 기술사원
<주관심 분야> FDTD & TLM, 초고주파 수동소자,
비선형 마이크로파 회로, 믹서, 발진기 등.