

유전자 알고리즘 기반 다중사용자 복조기의 성능 평가

정희원 김 동 호*, 정 희 창**, 김 성 철***, 이 연 우****

Performance Evaluation of a Genetic Algorithm-Based Multiuser Detector

Dong-ho Kim*, Hee-chang Chung**, Seong-cheol Kim***, Yeon-woo Lee**** *Regular Members*

요 약

본 논문에서는 유전자 알고리즘을 기반으로 한 새로운 다중사용자 복조기를 제안하고, 최적(optimum) 다중사용자 복조기와 Hopfield 신경망 다중사용자 복조기를 비교 대상으로 하여 원근문제가 존재하는 환경에서 컴퓨터 시뮬레이션을 통해서 비트오율 성능을 비교하였다. 시뮬레이션 결과, 원근문제가 존재하는 채널환경에서는 본 논문에서 제안한 구조는 상당히 적은 계산량으로 최적의 다중사용자 복조기와 Hopfield 다중사용자 복조기와 근접한 성능을 기대할 수 있었고, 원근문제가 존재하지 않는 경우에는 Hopfield 신경망구조보다 우월한 성능향상을 얻을 수 있었다.

ABSTRACT

In this paper, we propose a new Genetic Algorithm(GA)-based Multiuser Detector(MUD), and its performance is evaluated by computer simulation compared to both the optimum MUD and the Hopfield neural network (NN)-based MUD when the near-far problem exists. From the results of comprehensive simulation, it is shown that the proposed MUD in this paper can guarantee a close BER performance compared to both the optimum MUD and the Hopfield NN MUD with a considerable reduced complexity under the near-far condition. Furthermore, a more performance improvement than the Hopfield NN MUD can be expected when the near-far problem doesn't exist.

1. 서 론

DS-CDMA (Direct Sequence Code Division Multiple Access)는 많은 사용자가 채널을 공유하고, 각 사용자들에게 서로 다른 부호 신호를 할당하는 다중 접속 방식으로 간섭에 의하여 시스템 용량이 제한 되기 때문에 다중사용자간섭(Multiple User Interference : MUI) 또는 다중접속간섭(Multiple Access Interference : MAI)을 억제하는 것이 바로 시스템 용량을 증가시키는 방법이기도 하다. 이러한 간섭을 제거하기 위한 방법들로는 여러 가지 방식들이 제안되었고, 그 중에서 가장 활발히 연구되고

있는 기술로는 다중사용자 복조기(Multiuser Detector : MUD)를 들 수 있다. 지금까지 연구된 DS-CDMA 시스템을 위한 복조 방식들은 기존의 단일 사용자 MUD, 최적(optimum) MUD, 그리고 준 최적(sub-optimum) MUD 등이 있다. 최적의 MUD에 대한 연구는 참고문헌 [1]에 제안되었으나, 현실적으로 구현하기에는 알고리즘이 너무 복잡하다. 따라서 준 최적 MUD에 대한 연구가 매우 활발하게 진행되고 있다^[2].

최적 MUD 방식은 다른 준 최적 MUD 방식에 비해 완벽하게 MAI를 제거할 수 있는 장점을 가지고 있으며, 일반적으로 이산적 변수의 비용함수

* 한국전자통신연구원 기술기준연구팀(dhkim@etri.re.kr),

*** 우송대학교 컴퓨터 전자정보 공학부(kmin@lion.woosong.ac.kr),
논문번호 : 00275-0720, 접수일자 : 2000년 7월 20일

** 한국전산원 정보화표준부(heechang@nca.or.kr)

**** 고려대학교 전자공학과

(energy function)의 조합적 최적화 (combinatorial optimization) 문제나 NP-complete (non-deterministic polynomial complete) 문제로 볼 수 있다. 그렇지만, 이와 같이 모든 사용자 신호에 대해서 일괄적으로 탐색하여 조합적인 방식으로 다중 사용자의 신호를 검출하는 이유로, 사용자의 수가 증가함에 따라 계산량이 지수적으로 증가한다는 단점이 있다. 즉, 이러한 단점으로 실제적인 구현에 있어서 상당한 어려움을 가진다.

본 논문에서는 이러한 조합적 최적화 문제에 일반적으로 적용될 수 있는 여러 가지 최적화 알고리즘 중에서 비교적 이론이 단순하고 해 공간의 탐색 성능이 우수한 유전자 알고리즘(genetic algorithm: GA)을 이용한 준 최적 MUD 방식의 구현방법을 제안하고 성능을 평가하고자 한다. 본 논문에서 제안한 GA 기반 MUD는 최적의 MUD에서 사용하는 최우도 연속 검출(maximal likelihood sequential detection : MLS) 방식과 비교해 볼 때, 모든 경우의 수를 모두 탐색하는 것이 아니고 해가 될 확률이 높은 사용자의 신호만을 선택적으로 탐색하기 때문에 검출하는 데 필요한 계산량을 현저히 감소시킬 수 있다.

특히, 본 논문에서는 완벽한 전력제어가 이루어지지 않았을 때에 발생하는 원근 문제(near-far problem)가 존재하는 경우와 완벽한 전력제어가 보장되어 원근문제가 발생하지 않은 경우에 대해서 제안된 GA 기반 MUD를 최적 MUD 방식과 Hopfield 신경망 기반 MUD 방식과의 성능을 컴퓨터 시뮬레이션을 통해서 비교 평가하였다.

본 논문은 제2장에서는 DS-CDMA에서의 최적의 MUD 시스템과 Hopfield 신경망 기반 MUD 방식에 대하여 다루고 있고, 제3장에서 GA기반 MUD 방식에 대해서 기술한다. 그리고, 제4장에서는 시뮬레이션 결과를 통해 성능 평가를 하고, 제5장에서 결론을 맺는다.

II. DS-CDMA에서 최적의 MUD 방식과 Hopfield 신경망 기반 MUD 방식

1. 최적 MUD 수신기

본 논문에서는 동기식 채널환경의 경우를 가정하고, 데이터 신호의 변조방식은 BPSK로 가정하며, 총 사용자의 수를 K로 가정할 경우, 반송파(carrier)가 복구된 기저대역에서의 수신신호 $r(t)$ 의 표현은 식 (1)과 같다.

$$r(t) = \sum_{k=1}^K g_k d_k c_k(t) + n(t) \quad (1)$$

여기서, g_k 와 $c_k(t)$ 는 각각 k번째 사용자 신호의 진폭, PN 부호 파형이며, d_k 는 k번째 사용자의 데이터 비트로 $d_k \in \{+1, -1\}$ 이다. $n(t)$ 는 전력스펙트럼 밀도가 $N_0/2$ 인 AWGN이다. 또한, k번째 사용자의 비트 당 수신에너지 E_{sk} 는 원근 문제로 인해 모든 사용자가 다르다고 가정한다. 데이터 비트의 한 심볼과 PN 부호 한 칩 구간이 각각 T_b, T_c 라고 하고, 확산 이득은 $N = T_b/T_c$ 이라고 가정할 때, 기존의 DS-CDMA에서 사용하는 정합 필터(matched filter)방식을 사용한 최적의 MUD 방식의 구조를 그림 1에 보였다.

그림1에서 k번째 사용자에 대한 정합 필터의 출력 y_k 은 식 (2)와 같이 주어질 수 있다.

$$\begin{aligned} y_k &= \frac{1}{T_b} \int_0^{T_b} r(t) c_k(t) dt \\ &= g_k d_k + \sum_{i=1, i \neq k}^K \rho_{i,k} g_i d_i + \frac{1}{T_b} \int_0^{T_b} n(t) c_k(t) dt \\ &= g_k d_k + MAI_k + z_k \end{aligned} \quad (2)$$

여기서, $\rho_{i,k}$ 는 i번째 사용자와 k번째 사용자의 교차 상관(cross-correlation)으로 $\int_0^{T_b} c_i(t) c_k(t) dt$ 이다. 상관기의 출력은 k번째 사용자의 신호의 진폭과 데이터 비트의 곱과, MAI 및 잡음 성분 z_k 의 합으로 구성된다. 그리고, 데이터 비트의 결정 변수(decision variable)는 MAI가 무시될 경우 식 (3)과 같이 정합 필터의 출력 y_k 의 signum함수형태로 표현될 수 있다.

$$\hat{d}_k = \text{sgn}(y_k) \quad (3)$$

그렇지만, 식 (3)과 같이 MAI가 무시될 수 없는 다중 사용자 채널환경의 경우에 최적의 MUD 방식의 검출방식은 그림 1에 도시된 바와 같이 수신된 사용자 신호를 일괄적으로 처리하는 최우도 검출방식을 택한다. 이때, 최우도 함수(likelihood function)의 값을 최대로 하는 벡터, $\hat{\mathbf{d}} = \{\hat{d}_1, \hat{d}_2, \dots, \hat{d}_K\}$ 를 선택

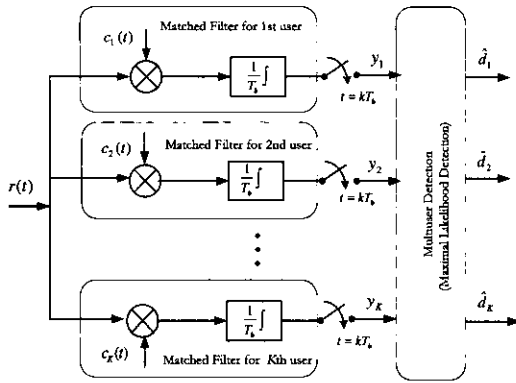


그림 1. DS-CDMA 시스템에서 최적 MUD 수신기 구조

하여 다중 사용자의 데이터 비트들을 동시에 검출한다. 식 (4)에는 이러한 최우도 함수 (L) 를 나타내었다.

$$L = \sum_{i=1}^K 2y_i \hat{d}_i - \sum_{i=1}^K \sum_{j=1}^K h_{ij} \hat{d}_i \hat{d}_j \quad (4)$$

여기서, h_{ij} 는 식 (2)의 교차상관 $\rho_{i,j}$ 에 사용자의 신호진폭이 곱해진 형태로, $h_{ij} = \int_0^{T_s} g_i c_i(t) g_j c_j(t) dt$ 와 같다. 식 (4)에서 알 수 있듯이 최적의 MUD 수신기는 모든 발생 가능한 데이터 비트 벡터 $\hat{\mathbf{d}} = \{\hat{d}_1, \hat{d}_2, \dots, \hat{d}_K\}$ 에 대해서 조합적으로 탐색해야 하므로 그 계산량은 $O(2^K)$ 가 된다^[1]. 이러한 경우에 사용자가 증가하면, 그 복잡도는 사용자의 수에 지수적으로 비례하기 때문에 사용자의 수가 증가하면 할수록 구현이 매우 어렵다.

2. Hopfield 신경망 기반 MUD 수신기

최적의 MUD 수신기에서 최적의 수신 벡터를 찾기 위해 최우도 함수 L을 최대화하는 데이터 벡터를 찾는 것과 유사하게, Hopfield 신경망 기반 MUD 수신기에서는 시스템에 맞게 정의된 에너지 함수(energy function)를 최소화하는 데이터 비트 벡터를 탐색한다^[5]. 일반적으로 Hopfield 신경망에서 에너지 함수 E는 식 (5)과 같이 표현할 수 있다^[3].

$$E = -\sum_{i=1}^M V_i I_i - \frac{1}{2} \sum_{i=1}^M \sum_{j=1}^M T_{ij} V_i V_j \quad (5)$$

여기서, V_i 는 Hopfield 신경망에서 i번째 unit의 출력이고, I_i 는 각각 i번째 unit에 들어오는 외부 입

력이며, T_{ij} 는 j번째 unit에서 i번째 unit으로의 연결 가중치(weight)이다. 또한, M 은 unit의 총 개수이다. 이러한 Hopfield 신경망 에너지 함수를 최적 MUD의 최우도 함수와 연계시키기 위해서는 식 (4)의 최우도 함수를 식 (6)과 같이 변형할 수 있다

$$L' = -\sum_{i=1}^K 2y_i \hat{d}_i + \sum_{i=1}^K \sum_{j=1}^K h_{ij} \hat{d}_i \hat{d}_j \quad (6)$$

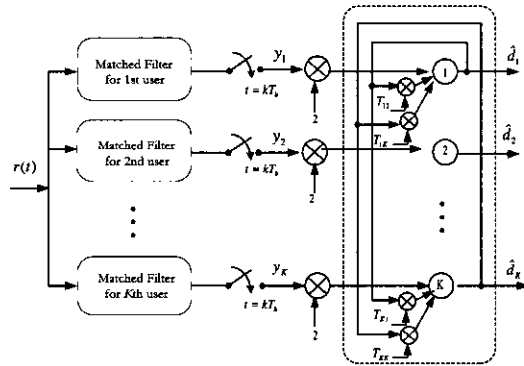


그림 2. Hopfield 신경망 MUD 수신기의 구조

최적 MUD 수신기에서의 최우도 함수 L의 최대화는 Hopfield 신경망 MUD 수신기에서 식 (5)의 함수 (L')의 최소화와 같다고 정의할 수 있으므로, 식 (6)을 최소화하는 데이터 벡터를 찾는 과정이 최적 MUD 수신기의 최우도 함수 식 (4)를 최대화하는 데이터 벡터를 찾는 것과 동일하다고 할 수 있다. 그러면, Hopfield 신경망 모델을 식 (6)의 변형된 최우도 함수로 대치시키기 위해서는 식 (5)의 V_i 를 식 (6)에서 검출된 데이터 비트 예측치와 같게 $V_i = \hat{d}_i$ 와 같이 설정하고, I_i 는 식 (6)의 정합 필터의 출력과 매칭되어 $I_i = 2y_i$ 와 같이 설정하고, T_{ij} 는 식 (6)의 교차상관으로 치환하여 $T_{ij} = -2h_{ij}$ 와 같이 설정한다. 또한, unit의 총 개수 M 은 K 과 같다고 가정한다.

위와 같은 가정으로 구성한 Hopfield 신경망 MUD 수신기의 구조는 그림 2에 도시하였다. Hopfield 신경망 MUD 구조는 최적 MUD 수신기의 기능과 유사한 구조로 계산량이 최적의 MUD 수신기와 동일하게 $O(2^K)$ 이다. 즉, Hopfield MUD 수신기는 최적의 MUD 수신기를 구현하기 위한 구조로 제시된 것으로 이 구조 역시 많은 계산량이

필요하다는 단점이 있다. 게다가, 사용자들끼리 원근문제가 없거나 약한 경우와 기준사용자의 전력이 약한 경우에는 에너지 함수 E가 국부 최소해(local minimum)로 수렴할 확률이 높기 때문에 잘못된 데이터 비트를 수신할 확률이 증가한다는 것이다³⁾. 따라서, 본 논문에서는 최적의 MUD 수신기 구조와 유사하지만, 계산량을 현저히 줄일 수 있는 최적화 알고리즘으로 유전자 알고리즘을 적용한 GA 기반 MUD 수신기를 제시하고, Hopfield MUD의 단점인 원근문제가 없거나 약한 경우에서도 성능 이득을 얻을 수 있음을 보인다.

Ⅲ. 유전자 알고리즘 기반 MUD 수신기 구조

유전자 알고리즘(GA)은 최적화 알고리즘의 하나로 자연법칙에 의한 선별(natural selection)과 적응도(fitness)의 평가를 기준으로 하여 반복적인 진화 과정(evolutionary process)을 통해 초기 집단으로부터 최적의 해를 찾아내는 알고리즘이다⁴⁾.

초기의 모집단(parent set: 본 논문에서는 정합필터의 출력 벡터의 결정값 $P(0) = \hat{\mathbf{d}} = \{\hat{d}_1, \hat{d}_2, \dots, \hat{d}_k\}$ 을 초기의 모집단으로 가정한다.)으로부터 반복적인 과정 또는 세대(generation)을 통해서 매 세대마다 발

생하는 각 데이터 비트 벡터의 적응도(fitness) $f(P(t))$ 를 평가하여, 이에 따라 다음 세대에 생존할 비트를 확률적으로 선별한다. 선별과정은 최적의 MUD 수신기에서 적용되었던 최우도 함수를 측정하여 적응도 값에 의해서 수행된다. 이렇게 선별된 비트 벡터들은 교차(crossover)과정을 통해서 이전 세대보다 더욱 해에 가까운 형질을 가진 새로운 세대를 생성한다. 또한, 이러한 과정과 함께 임의적으로 비트를 반전시키는 돌연변이(mutation) 과정을 통해 더욱 좋은 형질의 데이터 비트 벡터를 생성하게 된다. 이러한 진화과정은 종료조건을 만족할 때까지 반복되어 최적의 비트 벡터를 찾게 된다. 즉, 이와 같은 유전자 알고리즘을 기반으로 하는 MUD 수신기는 최적의 MUD 수신기와 동일한 평가함수에 의존하여 데이터 비트 벡터를 탐색하지만, 진화론적인 선별 작업을 통해 적응도가 낮은 벡터들을 제거 시킴으로써 반복적인 계산과정에서 참여하는 비트 벡터의 크기를 감소시킬 수 있는 장점이 있다. 본 논문에서 적용되는 유전자 알고리즘의 주요 요소인 표현, 초기 모집단, 적응도 평가, 선별, 교차 및 돌연변이와 같은 유전 파라미터들을 요약하면 표 1과 같다. 표 1의 유전자 알고리즘의 주요 요소들과 그림 3에 보인 유전자 알고리즘의 절차에 따라 유전자 알고리즘 기반 MUD 수신기의 데이터

표 1. 본 논문에 적용된 유전자 알고리즘의 주요 요소

표현 및 초기 모집단	<ul style="list-style-type: none"> · 본 논문에서는 정합필터의 출력 벡터의 결정값 $P(0) = \hat{\mathbf{d}} = \{\hat{d}_1, \hat{d}_2, \dots, \hat{d}_k\}$을 초기모집단 또는 초기 가정벡터(initial guess vector)로 가정한다. · 이 방법을 사용하면 어느 정도는 해의 방향을 잡아서 나가기 때문에 보다 빨리 최적해를 찾을 수 있으나 탐색범위가 좁아질 가능성도 배제할 수 없으나 돌연변이율(mutation rate)의 조절을 통해 이 문제를 어느 정도 극복할 수 있다.
적응도 평가	<ul style="list-style-type: none"> · 적응도 $f(P(t))$는 자연개체의 생존능력을 나타낸다. · 최적화문제에서 적응도는 최우도 함수를 목적함수로하여 측정된다.
선별	<ul style="list-style-type: none"> · 적자생존의 자연법칙에 기초하여, 즉 환경에 대한 적응도에 의해 현 세대의 모집단 $P(t)$으로 부터 다음 세대에 생존할 개체의 집단 $P(t+1)$를 선택하는 과정이다. · 본 논문에서는 적응도가 높은 우수개체가 열성개체보다 생존확률이 아주 높은 방식을 택한다.
교차와 돌연변이	<ul style="list-style-type: none"> · 두 이전 세대의 모집단이 갖는 유전자를 조합하여 자손을 생산하는 과정이다. 교차는 좋은 해를 이용하는 역할을 하는 것으로 모집단의 좋은 형질이 가능한 파괴되지 않고 자손에 상속될 수 있어야 한다. 본 논문에서는 교차율(crossover rate)을 1로 고정시켜 선택된 모든 개체가 교차에 참여한다고 설정했다. · 돌연변이는 개체에 새로운 유전자가 생성되는 것으로, 한 개체에서 아주 적은 수의 유전자를 임의로 변화시키는 과정으로 GA에서 돌연변이는 해공간을 다양하게 탐색하는 역할을 한다. 본 논문에서는 돌연변이 확률(mutation rate)을 0.01로 고정을 하고 시행하였다. 즉, 0과 1사이의 랜덤변수를 발생시켜 이 중에서 0.01보다 작은 수가 나오는 원소에 대해 돌연변이를 일으킨다.
종료조건	<ul style="list-style-type: none"> · 본 논문에서는 각 세대에서 더 이상 변하지 않고 생존해 있는 비트 벡터 중의 일정한 비트 원소 수를 종료조건으로 택한다. 그러므로 세대 반복과정동안 가장 적응도가 좋은 비트 벡터가 생존하게 된다. · 또한, 선별과정에서 비트 벡터 원소 중에서 가장 우수한 비트를 다음 세대에 그대로 보관하는 엘리트즘(elitism) 방식을 채택하여 다음 세대에서의 적응도 평가에서 그 계산을 배제한다. 이러한 방법으로 적응도가 높은 비트는 계산에 참여하지 않음으로써 최적의 MUD 방식과는 달리 계산량을 현저히 줄여나갈 수 있다.

검출이 수행된다. 특히, 표에서 기술한 교차율과 돌연변이율에 따라 각 세대마다 수행되는 탐색시간이 결정되므로 이에 따른 질충이 필요하나, 본 논문에서는 일반적으로 적용되는 교차율과 돌연변이율을 적용하였다. 또한, 그림 3에 도시한 바와 같이 유전자 알고리즘은 종료조건이 만족될 때까지 세대를 진행시키면서 교차와 돌연변이 및 엘리트리즘을 통한 선별을 수행함으로써 점점 더 높은 적응도를 가진 비트 벡터 $P(t)$ 를 생성하게 된다. 따라서, 유전자 알고리즘을 이용할 경우에는 최적의 MUD 방식처럼 모든 가능한 비트 벡터를 탐색하지 않고 적응도가 높은 엘리트 비트들은 계산에 참여치 않게 하여 최적의 방식보다 탐색할 세대 수 또는 반복회수를 감소시킬 수가 있다. 본 논문에서는 이러한 세대 반복회수와 성능과의 질충을 위해 시뮬레이션을 수행하였다. 유전자 알고리즘은 해석적인 방법은 매우 어렵고 난해하므로 Monte-Carlo 시뮬레이션을 통해 성능을 평가하였다.

IV. 성능평가 결과

본 논문에서 적용한 시뮬레이션 모델에서는 사용자가 수 K 를 15로 하였고, 주기가 31인 m 시퀀스를 사용하였다. 또한, 유전자 알고리즘에 의한 MUD의 성능만을 고려하기 위해서 채널 모델은 다중 사용자가 존재하는 AWGN채널을 가정하였고, 다중 사용자들은 각기 다른 비트 당 에너지 E_{bk} 를 가지고 있다고 가정하였다. 이러한 채널환경을 통해 얻어진 시뮬레이션 결과는 완벽한 페이딩 보상이 가정된 페이딩 환경으로의 적용이 가능하다고 할

수 있다. 성능 비교 평가는 기존의 정합필터 검출방식과 최적의 MUD 방식, 유전자 알고리즘 기반 MUD 방식 및 Hopfield 신경망 기반 MUD 방식들에 대해서 원근문제가 존재하는 경우와 그렇지 않은 경우에 대해서 수행되었다.

두 명의 사용자 ($K=2$)를 가정하고, 기준 사용자의 E_{b1}/N_0 가 6dB인 경우에 대해서 원근비율(near-far ratio: NFR) E_{b2}/E_{b1} 에 따른 비트오율(BER)의 관계를 그림 4에 보였다. 그림 4에서 알 수 있듯이 E_{b2}/E_{b1} 의 차가 커지면 커질수록 기존 정합 필터 복조방식은 점점 더 성능이 열화 되나, 최적 MUD 방식과 Hopfield MUD방식 및 유전자 알고리즘(GA) 기반 MUD 방식들은 E_{b2}/E_{b1} 가 증가하더라도 (즉, 원근 문제가 더 심해지더라도) 거의 BER 성능이 변하지 않음을 알 수 있다. 이러한 결과는 사용자 수가 적은 경우에 탐색해야 할 경우의 수가 매우 작으므로 Hopfield MUD방식과 유전자 알고리즘(GA) 기반 MUD 방식은 최적의 MUD 방식과 동일한 성능을 얻을 수 있다고 볼 수 있다.

그렇지만, 사용자수가 증가할수록 원근문제가 존재하는 환경에서 이러한 MUD 방식들의 성능들은 낙관적일 수 없다. 그림 5에서는 총 사용자의 수가 $K=15$ 이고 기준 사용자와 나머지 사용자들간에 원근문제가 존재하는 경우에 대해서 각기 다른 MUD 방식들의 성능을 비교한 결과를 보였다 ($E_{bk}/E_{b1} = 6dB$, for $2 \leq k \leq 15$). 특히, 유전자 알고리즘 기반 MUD 방식에서는 반복 회수 (또는 세대 수)에 따른 BER 성능을 비교하고, 원하는 BER을 얻기 위해 필요한 반복 회수를 찾기 위해서 시뮬레이션을 수행하였다.

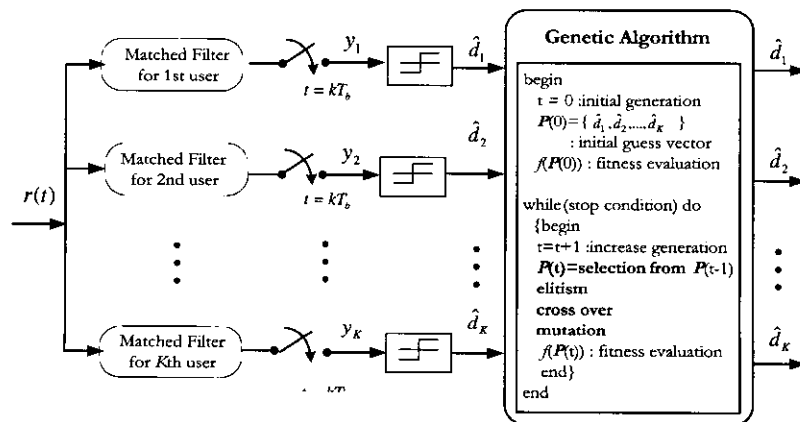


그림 3. 유전자 알고리즘 기반 MUD 수신기의 구조

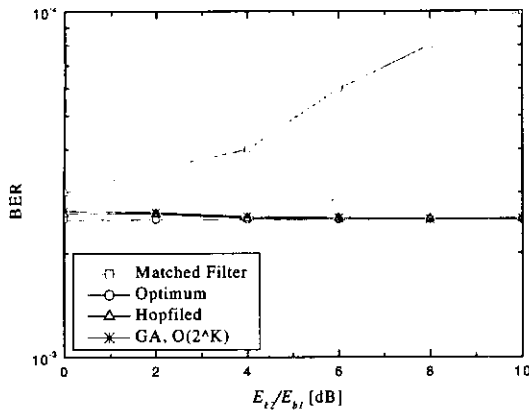


그림 4. 두 명의 사용자(K=2) 환경에서 E_b1/N_0 가 6dB일때, 원근 비율 E_s/E_b1 에 따른 BER 성능

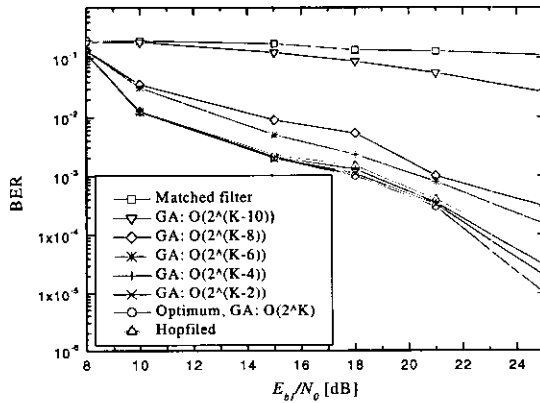


그림 5. K=15이고, 원근문제가 존재하는 경우에서 각 MUD 방식에 따른 BER 성능

그림 5에서 알 수 있듯이 원근 문제가 존재하는 경우에서 유전자 알고리즘 기반 MUD방식의 성능은 계산량이 $O(2^K)$ 일때, 최적 MUD 방식과 유사한 성능을 얻을 수 있었고, 반복 회수를 줄임으로써 성능이 최적 MUD 방식보다는 열화 되지만, $O(2^{K-2})$ 인 경우에는 Hopfield MUD 방식보다 나은 성능 향상이득을 기대할 수 있다. 또한, 계산량이 $O(2^{K-4})$ 인 경우에는 Hopfield MUD 방식과 유사한 성능을 얻을 수 있어서 유전자 알고리즘을 통한 MUD 방식으로 상당한 계산량을 감소시키고도 만족할 만한 성능을 기대할 수 있음을 확인하였다.

그림 6에서는 원근문제가 존재하지 않는 경우에 대해서 각 MUD 방식에 대한 성능 비교 평가를 수행하였는데, 앞서 살펴본 바와 같이 Hopfield MUD방식은 원근문제가 존재하는 경우 최적 MUD 방식과 거의 유사한 성능을 얻을 수 있음에 반해,

원근문제가 존재하지 않는 경우 ($E_{bk}/E_{b1}=0dB$, for $2 \leq k \leq 15$) Hopfield MUD 방식은 성능이 매우 열화 됨을 확인 할 수 있었다. 이것은 참고문헌 [3]에서 지적한 사항으로 동일한 에너지를 가진 다중 사용자의 신호가 존재하고 기준 사용자의 에너지가 다른 사용자의 에너지보다 크지 않는 경우 Hopfield MUD 방식 알고리즘은 국부해(local minimum)로 수렴될 확률이 높음을 반영한다. 그렇지만, 유전자 알고리즘을 사용한 MUD 방식은 원근문제가 존재하지 않는 경우에서도 최적 MUD 방식에 근접하는 성능을 보임을 알 수 있다. 결론적으로 유전자 알고리즘을 기반으로 하는 MUD 방식은 원근 문제가 존재하거나 그렇지 않은 경우, 또는 페이딩 환경에 좋은 경우와 그렇지 않은 경우, 완벽한 전력제어(power control)이 보장되는 경우와 그렇지 않은 경우 모두에서 최적의 MUD 방식에 가까운 성능 향상을 기대할 수 있다고 결론지을 수 있다.

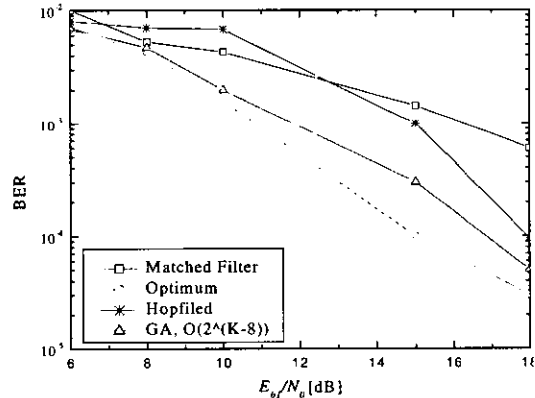


그림 6. K=15 이고, 원근문제가 존재하지 않는 경우 각 MUD 방식에 따른 BER 성능

V. 결론

본 논문에서는 유전자 알고리즘을 기반으로 한 새로운 복조기를 제안하고, 최적 MUD 방식과 Hopfield 신경망 MUD 방식을 비교 대상으로 하여 원근문제가 존재하는 경우와 그렇지 않은 다중 사용자 채널환경에서 컴퓨터 시뮬레이션을 통해서 비트 오류율 성능을 비교 평가하였다. 시뮬레이션 결과, 원근문제에 존재하는 채널환경에서는 본 논문에서 제안한 유전자 알고리즘 기반 MUD 방식은 계산량이 $O(2^K)$ 와 $O(2^{K-2})$ 인 경우, 최적의 MUD 방

식과 유사한 성능을 기대할 수 있었고, 계산량이 $O(2^{K-4})$ 인 경우 Hopfield MUD 방식과 근접한 성능을 기대할 수 있었다. 또한, 원근문제가 존재하지 않는 경우에는 Hopfield MUD 방식보다 우월한 성능향상을 얻을 수 있음을 보였다. 따라서, 본 논문에서 제안한 유전자 알고리즘을 기반으로 하는 MUD 방식은 사용자의 수신 에너지가 가변적인 채널환경에서 최적의 MUD 방식과 근접하는 성능을 얻을 수 있고, Hopfield MUD 방식보다 계산량을 줄이면서 더 좋은 성능향상 기대할 수 있다.

참고 문헌

- [1] S. Verdu, "Adaptive Multi-User Detection," *Code Division Multiple Access Communications*, S. G. Glisic and P. A. Leppnen, eds., Kluwer Academic Press, pp.97-116, 1995.
- [2] Z. Zvonar and D. Brady, "Linear Multipath-Decorrelating Receivers for CDMA Frequency-Selective Fading Channels," *IEEE Trans. Commun.*, vol.44, no.6, pp. 650-653, June 1996.
- [3] Miyajima, et. al., "On the Multiuser Detection Using a Neural Network in Code-Division Multiple-Access Communications," *IEICE Trans. On Commun.*, vol. E76-B, no. 8, Aug. 1993.
- [4] D.E.Goldberg, *Genetic Algorithm in Search, Optimization, and Machine Learning*, Addison-Wesley, Reading, MA, 1989.

정희창(Hee-chang Chung) 정회원
 1980년 2월: 고려대학교 전자공학과 졸업
 1989년 8월: 아주대학교 전자공학과 석사
 1997년 2월: 아주대학교 전자공학과 박사
 1980년 4월~2000년 9월: 한국전자통신연구원 기술 기준연구팀 팀장
 2000년 9월~현재: 한국전산원 정보화평가분석단 정보화표준부 부장
 <주관심 분야> 정보통신, 무선통신

김성철(Seong-cheol Kim) 정회원
 현재: 우송대학교 컴퓨터 전자정보공학부 교수
 통신학회논문지 26권 제1A호 참고

이연우(Yeon-woo Lee) 정회원
 현재: 고려대학교 전자공학과
 통신학회논문지 25권 제7호 참고

김동호(Dong-ho Kim) 정회원



1998년 2월: 경북대학교
 전자공학과 졸업
 2000년 2월: 경북대학교
 전파공학과 석사
 2000년 1월~현재: 한국전자통신연구원 기술기준연구팀 연구원

<주관심 분야> 전파공학, 통신공학, 안테나 공학