

비동기 DS-CDMA/M-ary QAM 시스템에서 다단병렬간섭제거기와 부분 다단병렬간섭제거기에 의한 성능 개선 분석

정희원 김 봉 철*, 오 창 현**, 최 충 열***, 조 성 준*

Analysis of Performance Improvement by Adopting a Multistage Parallel Interference Canceller and a Partial Multistage Parallel Interference Canceller on the Asynchronous DS-CDMA/M-ary QAM Systems

Bong-Cheol Kim*, Chang-Heon Oh**, Chung-Yul Choi***, Sung-Joon Cho* *Regular Members*

요 약

CDMA 2000 1X EV.(HDR, 1XTREME, LAS-CDMA)에서는 고속데이터 전송을 위한 변조방식으로 M-ary QAM을 제안하고 있다. 그러나, M-ary QAM을 사용한 DS-CDMA 시스템은 고속 데이터 전송이 가능한 반면에 M-ary 수가 증가할수록 잡음(AWGN)과 타 사용자에 의한 다중접속간섭(MAI)의 영향이 커져 비트에러율(BER)이 증가하고 채널용량이 급격히 줄어드는 문제점이 있다. 따라서, DS-CDMA/M-ary QAM 시스템에서 많은 사용자에게 고속의 데이터 서비스를 제공하기 위해서는 잡음을 줄이거나 MAI를 경감시킬 수 있는 성능 개선 기법이 요구된다. 본 논문에서는 성능 개선 기법으로서 다단병렬간섭제거기(MPIC : Multistage Parallel Interference Canceller)와 부분 다단병렬간섭제거기(partial MPIC)를 채용한 비동기 DS-CDMA/M-ary QAM 시스템의 성능 개선을 이론적으로 분석하고 이를 검증하기 위한 컴퓨터 시뮬레이션을 수행하였다. 결과에서, MPIC와 partial MPIC를 채용함으로써 4 QAM, 16 QAM 및 64 QAM을 사용한 DS-CDMA 시스템의 BER과 채널용량이 크게 개선됨을 확인하였다. MPIC를 채용한 경우는 AWGN 채널의 BER에 근접하였다. 또한, MPIC는 partial MPIC 보다 BER 성능이 우수하였으며 더 많은 채널용량 개선을 달성하였다. 그러나, MPIC는 partial MPIC 보다 계산량이 훨씬 많고 복잡한 구조를 갖기 때문에 실제 시스템 구현에 있어서 성능과 복잡도 사이에 타협(tradeoff)이 필요하다.

ABSTRACT

M-ary QAM is proposed as a modulation method for high-rate data transmission in CDMA 2000 1X EV.(HDR, 1XTREME, LAS-CDMA). However, it has a problem that the BER performance becomes worse and channel capacity decreases greatly because the effect of AWGN and MAI by undesired users increases as the number of M-ary increases while DS-CDMA/M-ary QAM systems make it possible to transmit high-rate data. Therefore, the performance improvement technique which is capable of reducing AWGN and MAI is required in order to provide a lot of users with high-rate data services in DS-CDMA/M-ary QAM systems. In this paper, the performance of asynchronous DS-CDMA/M-ary QAM systems adopting a MPIC(Multistage Parallel Interference

* 한국항공대학교 대학원 항공통신정보공학과(bckim@mail.hankong.ac.kr),

** 한국기술교육대학교 정보통신공학과(choh@kut.ac.kr),

*** 유엔젠(주)

논문번호 : K01049-0205, 접수일자 : 2001년 2월 5일

Canceller) and a partial MPIC as performance improvement techniques is theoretically analyzed and analysis is confirmed through the computer simulation. As a result, it is confirmed that both a MPIC and a partial MPIC are good enough to enhance the BER performance and channel capacity of DS-CDMA systems using 4 QAM, 16 QAM and 64 QAM. In the case of adopting a MPIC, the BER performance is close to that in AWGN. MPIC has better performance and more channel capacity than partial MPIC. But, the tradeoff between performance and complexity is needed to implement the practical systems because MPIC has more complexity than partial MPIC in terms of computation and structure.

I. 서론

인터넷과 이동전화의 폭발적인 이용증가는 전 세계적인 추세이며 바야흐로 이동전화를 통한 이동·무선데이터 통신서비스 시대가 도래했음을 나타내고 있다. 특히, 3세대 이동통신시스템인 IMT-2000 (International Mobile Telecommunications system 2000)은 기존의 음성서비스 뿐만 아니라 영상 및 데이터 전송을 지원하는 멀티미디어서비스의 가장 주요한 수단으로 부각되고 있다.

IMT-2000서비스를 고려할 때 가장 문제되는 요소 중 하나는 한정된 대역폭에서 최대한 많은 사용자에게 멀티미디어 서비스를 제공해야 하는 것이다. 이러한 시스템 요구사항을 고려하여 여러 통신업체들은 IMT-2000서비스를 시행하기 전에 CDMA 2000 1X EV.(HDR, 1XTREME, LAS-CDMA) 에 고속데이터 전송을 위한 변조방식으로 대역폭 효율이 좋은 M-ary QAM (Quadrature Amplitude Modulation)을 제안하고 있다. 그러나, M-ary QAM을 사용한 DS-CDMA(Direct Sequence-Code Division Multiple Access) 시스템은 기존의 IS-95 서비스에서 사용중인 DS-CDMA/QPSK 시스템보다 고속 데이터 전송이 가능한 반면에 M-ary 수가 증가할수록 수신기 내부잡음(AWGN : Additive White Gaussian Noise)과 타 사용자에게 의한 다중접속간섭(MAI : Multiple Access Interference)의 영향이 커져 비트에러율(BER : Bit Error Rate)이 증가하고 채널용량이 급격히 줄어드는 문제점이 있다. 따라서, DS-CDMA/M-ary QAM 시스템에서 기존 BER(데이터의 경우 BER = 약 10^{-6})을 유지하면서 많은 사용자에게 고속의 데이터 서비스를 제공하기 위해서는 잡음을 줄이거나 MAI를 경감시킬 수 있는 성능 개선 기법이 요구된다.

본 논문에서는 DS-CDMA/M-ary QAM 시스템의 성능 개선 기법으로서 MAI를 제거하여 시스템 성능을 개선하는 다단병렬간섭제거기(MPIC : Multi-stage Parallel Interference Canceller)와 부분간섭제

거계수(partial interference cancellation factor)를 이용하는 부분 다단병렬간섭제거기(partial MPIC)를 채용한다. MPIC는 각 사용자로부터 송신된 신호를 추정한 후 수신신호에서 추정된 간섭신호를 빼주는 과정을 여러 단계 걸쳐서 반복하는 간섭제거기법이다^{[1],[2]}. 이 기법은 간섭제거능력은 우수하지만 실제 구현하기 위해서는 매우 복잡한 하드웨어를 구성해야 하는 문제점이 있다. Partial MPIC는 부분간섭제거계수를 이용하여 MPIC의 간섭제거과정(추정된 간섭신호를 수신신호에서 빼주는 과정)을 간략화시킨 기법으로서 MPIC 보다 성능 개선은 작지만 계산량과 하드웨어 구성의 복잡도를 줄일 수 있는 기법이다^[3]. 본 논문에서는 MPIC와 partial MPIC를 채용한 비동기(asynchronous) DS-CDMA/ M-ary QAM 시스템의 성능 개선을 이론해석과 컴퓨터 시뮬레이션을 통해 분석한다.

II. DS-CDMA/M-ary QAM 시스템

본 논문에서는 역방향채널(reverse channel)에서 M-ary QAM을 사용하는 비동기 DS-CDMA 시스템을 고려하고 채널추정(channel estimation)과 전력 제어(power control)는 완벽한 것으로 가정한다. 또한, MAI는 가우스 근사화(gaussian approximation)를 고려하여 분석한다.

DS-CDMA/M-ary QAM 시스템에서 k차 사용자에게 의해 송신된 신호는 다음과 같다.

$$s_k(t) = \sqrt{2P_k}b_k^I(t)c_k^I(t)\cos(\omega_c t + \theta_k) + \sqrt{2P_k}b_k^Q(t)c_k^Q(t)\sin(\omega_c t + \theta_k) \quad (1)$$

위 식에서 P_k 는 신호전력이고 θ_k 는 k차 사용자의 랜덤위상이며 ω_c 는 반송파의 각 주파수이다. c_k 는 k차 사용자의 확산코드(PN code)이고 b_k 는 k차 사용자에게 대한 심볼의 진폭이 A_k 인 직각(rectangular) 펄스열로서 독립항등분포된(iid :

independent identically distributed) 랜덤변수이다. M-ary QAM에서 A_k 는 다음과 같이 주어진다^[4].

$$A_k \in \{ -\sqrt{M}+1, -\sqrt{M}+3, \dots, \sqrt{M}-1 \}. \quad (2)$$

그림 1에 나타낸 DS-CDMA/M-ary QAM 시스템의 수신구조를 고려할 때 K명의 사용자에 대한 수신신호는 다음과 같다.

$$r(t) = \sum_{k=1}^K [\sqrt{2P_k} b_k^I(t - \tau_k) c_k^I(t - \tau_k) \cdot \cos(\omega_c t + \phi_k) + \sqrt{2P_k} b_k^Q(t - \tau_k) \cdot c_k^Q(t - \tau_k) \sin(\omega_c t + \phi_k)] + n(t). \quad (3)$$

$n(t)$ 는 양측전력스펙트럼밀도가 $N_0/2$ 인 AWGN이다. τ_k 는 k차 사용자의 시간지연이고 $\phi_k(\theta_{k-\omega_c}) \bmod 2\pi$ 이다. 높은 주파수($\omega_c \tau_k \gg 1$)에서 ϕ_k 는 $[0, 2\pi)$ 에서 균등분포(uniformly distributed)하는 랜덤변수이다. 일반적인 손실이 없는 경우 모든 시간지연과 위상을 첫 번째 사용자(희망 사용자) 기준으로 고려할 때 $\tau_1=0, \phi_1=0$ 이다. 따라서, 첫 번째 사용자의 I/Q축 상관기 출력(decision statistic) Z_1^I, Z_1^Q 는 다음과 같이 표현된다.

$$d_1^I = \int_0^T r(t) c_1^I(t) \cos(\omega_c t) dt, \quad d_1^Q = 0. \quad (4)$$

$$Z_1^I = (d_1^I - d_1^{QI}) / \sqrt{\frac{P_1}{2}} T + \sum_{k=2}^K I_k^I. \quad (5)$$

$$d_1^{QI} = \int_0^T r(t) c_1^Q(t) \sin(\omega_c t) dt, \quad d_1^{IQ} = 0. \quad (6)$$

$$Z_1^Q = (d_1^{QI} + d_1^{IQ}) / \sqrt{\frac{P_1}{2}} T + \sum_{k=2}^K I_k^Q. \quad (7)$$

여기서, T는 심볼주기이고 η 은 평균이 0이고 분산이 $N_0 T/4$ 인 AWGN이다. k차 사용자에 의한 I축 MAI I_k^I 는 다음과 같이 주어진다.

$$I_k^I = \sqrt{\frac{P_k}{2}} \cos(\phi_k) \int_{T+\tau_k}^{(k+1)T+\tau_k} b_k^I(t - \tau_k) \cdot c_k^I(t - \tau_k) c_1^I(t) dt. \quad (8)$$

비동기 DS-CDMA/M-ary QAM 시스템에서 MAI를 하나의 가우스 랜덤변수로 고려하면 I_k^I 의 평균은 0이고 분산은 다음과 같이 구해진다.

$$\begin{aligned} \text{Var}[I_k^I] &= \frac{(M-1)}{3} \cdot \left(\sqrt{\frac{P_k}{2}}\right)^2 \cdot \frac{2NT_c^2}{3} \cdot \frac{1}{2} \\ &= \frac{(M-1)}{3} \cdot \frac{NT_c^2}{6} \cdot P_k. \end{aligned} \quad (9)$$

$$\text{Var}\left[\sum_{k=2}^K I_k^I\right] = \frac{(M-1)}{3} \cdot \frac{T^2}{6N} \sum_{k=2}^K P_k. \quad (10)$$

M은 M-ary 레벨 수이고 (M-1)/3은 M-ary QAM의 정규화된 평균송신전력계수이다. 따라서, 2진 랜덤변수를 고려하여 유도한 MAI 분산값에 다치레벨을 갖는 M-ary QAM의 정규화된 평균송신전력계수를 곱해주면 DS-CDMA/M-ary QAM 시스템의 MAI를 구할 수 있다. N은 확산코드의 길이이고 T_c 는 칩주기로서 이들은 $N=T/T_c$ 의 관계를 갖는다. 식(9)를 식(5)에 대입하여 희망사용자의 I축 상관기 출력신호에 대한 분산을 구하면 다음과 같다.

$$\text{Var}[Z_1^I] = \frac{N_0 T}{4} + \frac{(M-1)}{3} \frac{T^2}{6N} \sum_{k=2}^K P_k. \quad (11)$$

$$\text{Var}[Z_1^{I(1)}] = \text{Var}[Z_1^{Q(1)}]. \quad (12)$$

Q축 상관기 출력신호의 분산도 I축과 동일한 방법으로 유도된다. 본 논문에서는 DS-CDMA/M-ary QAM 시스템에서 M-ary 레벨 수에 따른 성능을 비교하기 위해 M-ary QAM 신호의 에너지와 비트에너지 E_b 의 관계를 다음과 같이 규정한다^[5].

$$P_k T = E_b \frac{3 \log_2 M}{2(M-1)}. \quad (13)$$

결과적으로 완벽한 채널추정과 전력제어를 고려할 때 DS-CDMA/M-ary QAM 시스템의 심볼에러율(SER) $P_{DS/MQAM}$ 은 다음과 같이 구해진다.

$$\begin{aligned} P_{DS/MQAM}^I &= 2 \left(1 - \frac{1}{\sqrt{M}}\right) \cdot \\ &Q \left(\sqrt{\frac{\frac{P_k T^2}{2}}{\frac{N_0 T}{4} + \frac{M-1}{3} \cdot \frac{NT_c^2}{6} \sum_{n=k}^K P_n}} \right) \\ &= 2 \left(1 - \frac{1}{\sqrt{M}}\right). \end{aligned} \quad (14)$$

$$Q \left(\left[\frac{N_0}{E_b} \frac{(M-1)}{3 \log_2 M} + \frac{M-1}{3} \cdot \frac{(K-1)}{3N} \right]^{-\frac{1}{2}} \right). \quad (15)$$

$$P_{DS/MQAM}^I = P_{DS/MQAM}^Q. \quad (15)$$

$$P_{DS/MQAM} = 1 - (1 - P_{DS/MQAM}^I)(1 - P_{DS/MQAM}^Q). \quad (16)$$

M-ary QAM 신호가 그레이 코드(gray code)로 부호화된 경우 비트에러율(BER)은 다음과 같이 근사화 된다^[4].

$$P_{BER} \approx \frac{P_{SER}}{\log_2 M} \quad (17)$$

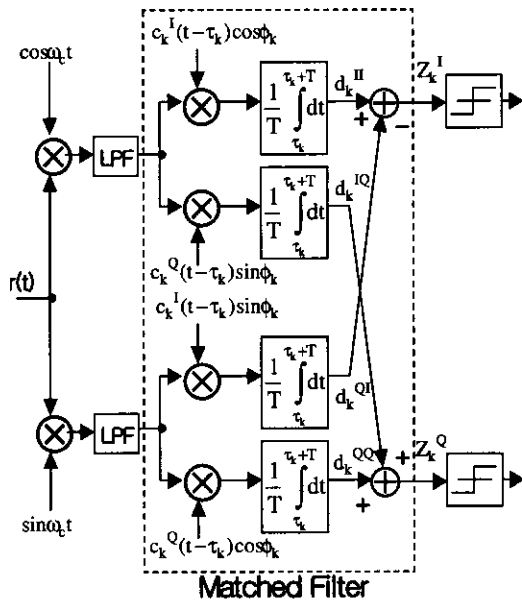


그림 1. DS-SS/M-ary QAM 시스템의 수신기 구조

III. 간섭제거 모델과 수신기 구조

간섭제거기법은 다중 사용자 검파(MUD : Multi-User Detection)방식을 근거로 MAI를 추정하여 수신된 신호에서 제거하는 방법이다^[6]. MAI 추정은 상관기(matched filter)를 사용하여 연판정(soft decision) 혹은 경판정(hard decision)을 통해 이루어진다^[5]. 간섭제거기법에는 선형 검파 방식인 Decorrelator 및 MMSE (Minimum Mean Square Error)기법과 비선형 검파 방식인 직렬간섭제거기(SIC : Serial Interference Canceller), 병렬간섭제거기(PIC : Parallel Interference Canceller) 및 다단간섭제거기(multi-stage IC)등이 있다^{[7]-[10]}. 최근의 간섭제거기에 대한 연구에서는 간단한 구조와 낮은 복잡도 및 구현의 적합성에 관심이 고조되고 있다. 본 논문에서는 간섭제거기법으로서 다단병렬간섭제거기(MPIC)와 부분 다단병렬간섭제거기(partial MPIC)를 채용한다.

1. 다단병렬간섭제거기(MPIC) 모델

MPIC는 병렬간섭제거(PIC : Parallel Interference Cancellation) 과정을 다단(multi-stage)으로 수행하여 MAI를 제거하는 기법이다. MPIC 각 단(stage)에서 상관기 출력 $Z_k^{(s)}$ 는 이전 단의 상관출력에 근거하고 MAI는 각 단을 거치면서 제거된다^[1]. MPIC는 MAI를 다단으로 제거하여 시스템의 성능을 큰 폭으로 개선하지만 그림 2에 보인 바와 같이 간섭제거과정(추정된 MAI를 수신신호에서 빼주는 과정)의 계산량이 사용자 수 K 제곱에 비례한다. 따라서, 사용자 수가 증가할수록 계산량이 급격히 증가하고 수신 구조는 더욱 복잡해진다.

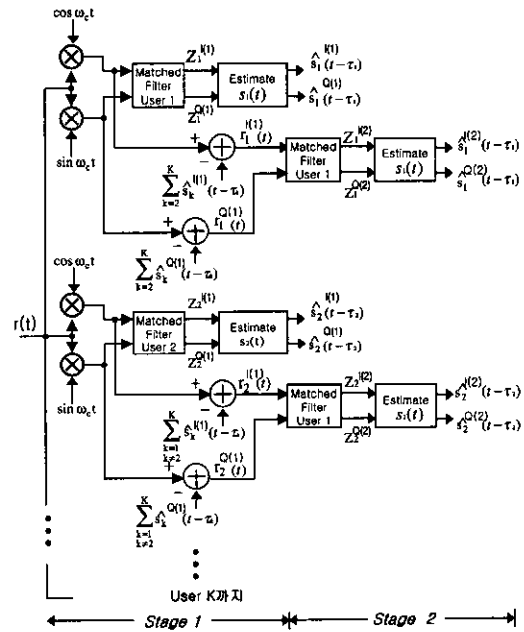


그림 2. 다단병렬간섭제거기를 채용한 수신기 구조

그림 2에 나타낸 MPIC에서 수신신호 $r(t)$ 는 첫 번째 단(stage 1) 상관기를 통과하여 MAI와 AWGN이 포함된 상관기 출력 $Z_k^{(1)I}, Z_k^{(1)Q}$ 이 된다. MPIC에서 첫 번째 단은 각 사용자로부터 송신된 모든 신호를 추정하는 과정으로서 MAI가 제거되지 않은 상태이다. 따라서, 식(11)에 나타낸 상관기 출력의 분산은 완벽한 전력제거가 고려되고 모든 사용자에 의한 MAI가 가우스 랜덤 변수로 근사될 경우 MPIC의 첫 번째 단 상관기 출력 $Z_k^{(1)I}, Z_k^{(1)Q}$ 의 분산과 같다. $Z_k^{(1)I}, Z_k^{(1)Q}$ 을 이용하여 추정된 MAI는 수신신호 $r(t)$ 에서 제거되고 이 때의 출력

$r_k^{I(1)}(t)$, $r_k^{Q(1)}(t)$ 는 두 번째 단(stage 2)에 입력된다. 잔여 MAI를 포함하고 있는 $r_k^{I(1)}(t)$, $r_k^{Q(1)}(t)$ 는 두 번째 단 상관기를 통과하여 $Z_k^{I(2)}$, $Z_k^{Q(2)}$ 가 된다. $Z_k^{I(2)}$, $Z_k^{Q(2)}$ 는 $Z_k^{I(1)}$, $Z_k^{Q(1)}$ 보다 작은 MAI를 포함하고 있기 때문에 두 번째 단에서 각 사용자 신호의 추정에러확률은 첫 번째 단 보다 낮고 MAI의 추정은 첫 번째 단 보다 정확해진다. $Z_k^{I(2)}$, $Z_k^{Q(2)}$ 를 이용하여 추정된 MAI는 다시 수신신호 $r(t)$ 에서 제거되고 이 때의 출력신호는 세 번째 단의 입력이 된다. 세 번째 단부터는 두 번째 단과 동일한 과정을 반복함으로써 다단 간섭제거과정을 수행한다. 첫 번째 단을 통과한 후에 새롭게 형성된 첫 번째 사용자의 I축 수신신호 $r_1^{I(1)}(t)$ 는 다음과 같다.

$$r_1^{I(1)}(t) = n^I(t) + \sqrt{2P_1}b_1^I(t)c_1^I(t)\cos(\omega_c t) + \sum_{k=2}^K [s_k^I(t - \tau_k) - \hat{s}_k^{I(1)}(t - \tau_k)] \quad (18)$$

$r_1^{I(1)}(t)$ 에 대한 두 번째 단의 상관기 출력 $Z_1^{I(2)}$ 는 다음과 같다.

$$Z_1^{I(2)} = N^I + A_1^I \sqrt{\frac{P_1}{2}} T + \sum_{k=2}^K [I_k^{I(1)} - \hat{I}_k^{I(1)}] = N^I + A_1^I \sqrt{\frac{P_1}{2}} T + \sum_{k=2}^K [I_k^{I(2)}] \quad (19)$$

$I_k^{I(2)}$ 는 두 번째 단에서 제거되지 않은 잔여 MAI 성분으로 다음과 같다.

$$I_k^{I(2)} = \left(\sqrt{\frac{P_k}{2}} - \sqrt{\frac{\hat{P}_k}{2}} \right) \cos(\phi_k) \times \int_0^T c_k^I(t - \tau_k) b_k^I(t - \tau_k) c_k^I(t) dt \quad (20)$$

$I_k^{I(1)}$ 의 분산은 식(9)에 나타난 바와 같이 수신기 내에서 일정하다. 따라서, 완벽한 전력제거가 고려된 상태에서 추정된 MAI $\hat{I}_k^{I(1)}$ 은 평균이 $I_k^{I(1)}$ 인 가우스 랜덤변수로 근사된다. 결과적으로 $I_k^{I(2)}$ 는 $\text{Var}[I_k^{I(2)}] = \text{Var}[\hat{I}_k^{I(1)}]$ 인 평균이 0인 가우스 랜덤 변수로서 분산은 다음과 같이 구해진다.

$$\begin{aligned} \text{Var}\left[\sum_{k=2}^K I_k^{I(2)}\right] &= \frac{1}{3N} \text{Var}\left[\sum_{k=2}^K Z_k^{I(1)}\right] \\ &= \frac{(K-1)}{3N} \left[\frac{N_0 T}{4} + \frac{(M-1)}{3} \frac{T^2}{6N} \sum_{k=2}^K P_k \right] \end{aligned} \quad (21)$$

두 번째 단에서 첫 번째 사용자에 대한 상관기 출력의 분산은 다음과 같다.

$$\text{Var}[Z_1^{I(2)}] = \frac{N_0 T}{4} + \text{Var}\left[\sum_{k=2}^K I_k^{I(2)}\right] \quad (22)$$

세 번째 단부터는 두 번째 단의 과정을 반복하므로 s 번째 단에서 첫 번째 사용자에 대한 상관기 출력의 분산은 다음과 같이 나타내어진다.

$$\text{Var}[Z_1^{I(s)}] = \frac{N_0 T}{4} + \text{Var}\left[\sum_{k=2}^K I_k^{I(s)}\right] \quad (23)$$

식(23)을 이용하여 완벽한 전력제어(perfect power control)를 고려했을 경우 MPIC를 채용한 DS-CDMA/M-ary QAM 시스템의 I축 SER은 다음과 같이 구해진다.

$$P_{MPIC}^I = 2 \left(1 - \frac{1}{\sqrt{M}} \right) Q \left(\left[\frac{N_0}{E_b} \cdot \frac{(M-1)}{3 \log_2 M} \cdot \left(\frac{1 - \left(\frac{K-1}{3N} \right)^s}{1 - \left(\frac{K-1}{3N} \right)} \right) + \frac{M-1}{3} \cdot \left(\frac{K-1}{3N} \right)^s \right]^{-\frac{1}{2}} \right) \quad (24)$$

2. 부분 다단병렬간섭제거기(partial MPIC) 모델

Partial MPIC는 각 단의 상관기 출력에 부분간섭 제거계수 C_k (partial interference cancellation factor : $0 \leq C_k \leq 1$)를 곱하여 MAI를 부분적으로 제거하는 과정을 다단으로 수행한다[3]. 이 기법의 간섭제거 과정은 그림 3에 나타난 바와 같이 C_k 가 곱해진 모든 사용자 신호를 추정하여 수신신호에서 한꺼번에 빼주기 때문에 계산량이 사용자 수 K 에 비례한다. 따라서, partial MPIC는 MPIC 보다 계산량이 적고 간단한 구조를 갖는다.

그림 3에 나타난 partial MPIC 수신구조에서 수신신호 $r(t)$ 는 첫 번째 단(stage 1)에서 각 사용자의

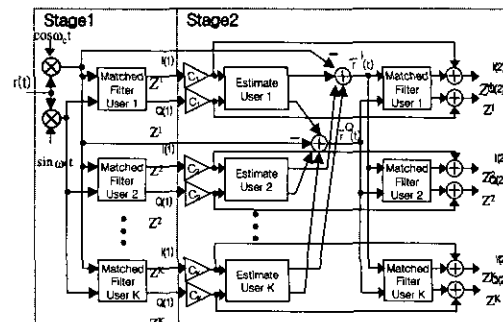


그림 3. 부분 다단병렬간섭제거기를 채용한 수신기 구조

상관기를 통과하여 상관기 출력 $Z_k^{(1)}$ 이 된다. 두 번째 단(stage 2)에서는 $Z_k^{(1)}$ 에 C_k 를 곱한 후 각 사용자의 신호를 추정하여 수신신호 $r(t)$ 에서 빼준다. 이때 C_k 값에 의하여 수신된 전력보다 작아진 전력에 대한 추정신호를 수신신호 $r(t)$ 에서 빼주기 때문에 MAI는 부분적으로 제거가 된다. 수신신호 $r(t)$ 에서 부분적으로 MAI가 제거된 출력신호 $\hat{r}(t)$ 는 두 번째 단 상관기 통과 후 첫 번째 단의 상관기 출력 $Z_k^{(1)}$ 에 C_k 를 곱한 신호가 더해져 원래 신호의 전력은 복원이 되고 MAI는 부분적으로 제거된 상태로 남게된다. 세 번째 단부터는 두 번째 단의 과정을 반복하게 된다. 그림 3에 보인 partial MPIC 구조에서는 수신 입력 단(첫 번째 단)에서 완벽한 전력제어를 고려하더라도 간섭제거과정을 수행한 후에 복원된 각 사용자의 전력은 변동된다. 따라서, 두 번째 단 이후부터는 각 사용자의 전력변동에 따라 C_k 값을 다르게 적용해야한다. 이 경우에는 전력변동에 따라 C_k 값을 적절하게 조절할 수 있는 적응알고리즘(adaptive algorithm)이 필요하게 된다. 그러나, 첫 번째 단에서 완벽한 전력제어가 고려된 경우에 오직 두 번째 단에서는 C_k 값을 이상적으로 적용할 수 있다. 즉, C_k 값을 0.5로 적용이 가능하다. 본 논문에서는 partial MPIC를 채용한 경우 첫 번째 단에서 완벽한 전력제어를 고려하여 두 번째 단의 C_k 값을 0.5로 설정하고 나머지 세 번째 단 이후부터는 전력변동에 따른 적절한 C_k 값을 구하는 알고리즘을 적용하지 않기 때문에 C_k 값을 1로 설정한다. 이러한 경우에 partial MPIC는 오직 두 번째 단에서 C_k 에 의해 부분적으로 MAI가 제거되고 세 번째 단부터는 MPIC와 동일한 과정으로 근사화 된다. Partial MPIC를 채용한 DS-CDMA/M-ary QAM 시스템의 I측 SER은 식(24)를 이용하면 $s \geq 2$ 에서 다음과 같이 근사화 시켜 구할 수 있다.

$$P_{\text{PMPIC}}^I \approx 2 \left(1 - \frac{1}{\sqrt{M}} \right) Q \left(\left[\frac{N_o}{E_b} \cdot \frac{(M-1)}{3 \log_2 M} \cdot \left[\frac{1 - C_k \left(\frac{K-1}{3N} \right)^{s-1}}{1 - C_k \left(\frac{K-1}{3N} \right)} \right] + C_k \frac{M-1}{3} \cdot \left(\frac{K-1}{3N} \right)^{s-1} \right]^{-\frac{1}{2}} \right) \quad (25)$$

식(25)에서 $s=1$ 일 때는 간섭제거를 수행하지 않은 경우를 나타내며 이것은 식(14)와 같고 식(24)에 $s=1$ 을 적용한 것과 동일하다.

IV. 수치계산 및 시뮬레이션 결과

본 논문에서는 성능 개선 기법으로서 MPIC와 partial MPIC를 채용하여 이를 채용한 비동기 DS-CDMA/M-ary QAM 시스템의 성능을 이론해석과 컴퓨터 시뮬레이션을 통해 분석한다. 수치계산 및 컴퓨터 시뮬레이션에서 채널추정과 전력제어는 완벽하다고 가정하고 변조방식은 4 QAM, 16 QAM 및 64 QAM을 고려한다. 컴퓨터 시뮬레이션에서 사용된 파라미터를 표 1에 나타낸다. 표 1에서 부분간섭제거계수(partial interference cancellation factor)를 2단(2 stage)에서 0.5로 설정한 것은 첫 번째 단(1 stage)에서 완벽한 전력제어를 고려할 때 부분적으로 간섭을 제거하기 위해 이상적으로 적용한 것이다. 이 값이 0.5보다 작으면 0.5인 경우보다 간섭제거 양이 작아지고, 0.5보다 크면 간섭제거 과정에서 발생하는 오류가 0.5일 때 보다 커질 수 있다. 3단(3 stage)에서 부분간섭제거계수를 1로 설정한 이유는 2단에서 간섭제거 후에 잔존하는 간섭 사용자의 전력이 각각 다르기 때문에 3단에서는 2단에서와 같이 부분간섭제거계수를 이상적으로 적용할 수 없어 1로 설정한 것이다.

표 2. 컴퓨터 시뮬레이션에 사용된 파라미터

Channel	Stationary AWGN
Detection	Coherent
Modulation	4 QAM, 16 QAM, 64 QAM
Processing gain(N)	127
Signature sequences	Random Sequences
Number of sample per chip	4
Number of users(K)	31
Number of multistage	3 stage
Partial interference cancellation factor	0.5(at 2 stage), 1(at 3 stage)
Number of symbol simulated	Maximum 10^5 (Until the number of error in each E_b/N_o is 100)

그림 4~그림 6은 4 QAM, 16 QAM 및 64 QAM 방식을 사용한 DS-CDMA 시스템의 수치계산과 컴퓨터 시뮬레이션 결과를 E_b/N_o 에 따른 BER로 나타낸 것이다. 그림 4~그림 6의 수치계산 결과

를 정량적으로 분석하기 위하여 $BER=10^{-6}$ 을 달성하는데 요구되는 E_b/N_0 를 나타내면 다음과 같다.

표 2의 4 QAM, 16 QAM 및 64 QAM의 결과에서 MPIC 3단($s=3$)과 AWGN 채널($K=1$)에서 요구되는 E_b/N_0 차이는 각각 0.5 dB, 0.7 dB, 1.7 dB로서 MPIC 3단을 적용하여 간섭사용자 30명에 대한 MAI가 대부분 제거됨을 알 수 있다. Partial MPIC와 MPIC의 3단에서 성능을 비교해 보면 요구되는 E_b/N_0 차이가 4 QAM과 16 QAM에서 0.1 dB, 1.3 dB로 비슷하게 나타낸다. 64 QAM에서는 MPIC 3단에서 $BER 10^{-6}$ 을 달성할 수 있지만 partial MPIC는 4단($s=4$)에서 가능하다. Partial MPIC는 1단($s=1$: no canceller)을 기준으로 $C_k=0.5$ 를 사용하여 MAI를 제거하는 2단($s=2$)에서의 BER 성능 개선이 그림 4~ 그림 6에 나타낸 바와 같이 MPIC 2단 보다 작다.

표 3. $BER=10^{-6}$ 을 달성하는데 요구되는 $E_b/N_0(K=31)$

종류	변조방식 stage 수			
	4 QAM	16 QAM	64 QAM	
MPIC	s=1 (no canceller)	달성불가	달성불가	달성불가
	s=2	약 11.5 dB	약 19.7 dB	달성불가
	s=3	약 10.9 dB	약 15 dB	약 20.5 dB
Partial MPIC	s=2	약 20 dB	달성불가	달성불가
	s=3	약 11 dB	약 16.3 dB	달성불가
	s=4	-	-	약 19.4 dB
AWGN 채널($K=1$)				
	약 10.4 dB	약 14.3 dB	약 18.8 dB	

특히, 64 QAM에서는 1단의 BER 성능이 매우 좋지 않기 때문에 partial MPIC 2단에서의 BER 성능 개선은 매우 작게 나타난다. 따라서, partial MPIC는 3단($s=3$)에서 간섭신호 추정에러확률이 MPIC 3단 보다 크게 되며 이로 인해 3단에서의 간섭제거능력이 MPIC 3단에 비해 떨어지게 된다. 이러한 현상은 M-ary 레벨 수가 증가함에 따라 AWGN 채널의 BER 성능이 급격히 열화되기 때문에 더욱 심화된다.

그림 7~그림 9는 4 QAM, 16 QAM 및 64 QAM 방식을 사용한 DS-CDMA 시스템의 수치계산 결과를 사용자 수에 따른 BER로 나타낸 것으로서 $E_b/N_0 = 20$ dB에서 $BER=10^{-6}$ 을 달성하는 최대 사용자 수를 정리하여 나타내면 다음과 같다.

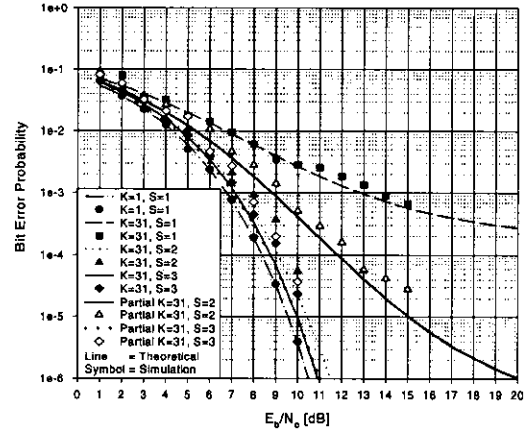


그림 4. 4 QAM을 사용한 경우 MPIC와 partial MPIC에 의한 BER 성능개선($K=31, PN=127, C_k=0.5$)

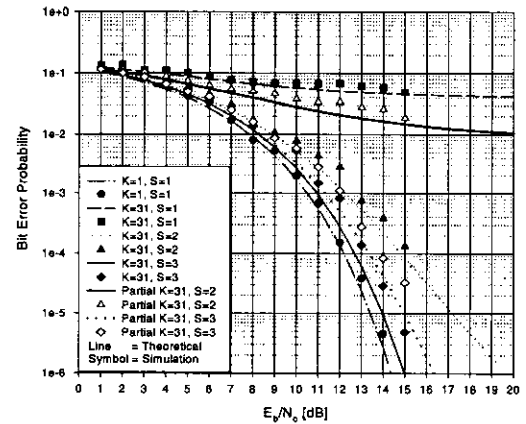


그림 5. 16 QAM을 사용한 경우 MPIC와 partial MPIC에 의한 BER 성능 개선($K=31, PN=127, C_k=0.5$)

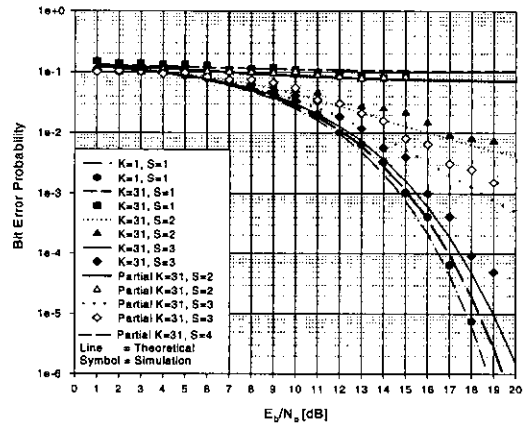


그림 6. 64 QAM을 사용한 경우 MPIC와 partial MPIC에 의한 BER 성능 개선($K=31, PN=127, C_k=0.5$)

표 4. BER=10⁻⁶을 달성하는 최대 사용자 수(E_b/N₀=20 dB)

종류	변조방식		4 QAM	16 QAM	64 QAM
	stage 수				
MPIC	s=1 (no canceller)		약 16명	약 3명	약 1명
	s=2		약 76명	약 31명	약 10명
	s=3		약 128명	약 71명	약 30명
Partial MPIC	s=2		약 31명	약 6명	약 1명
	s=3		약 107명	약 45명	약 14명
	s=4		-	-	약 38명

표 3에서는 MPIC와 partial MPIC 채용하여 단(stage) 수가 증가할수록 더 많은 사용자의 수용이 가능함을 보여준다. 이는 통신시스템의 채널용량이 개선되는 것으로서 MPIC는 1단을 기준으로 3단에서 4 QAM 112명, 16 QAM 68명, 64 QAM 29명의 채널용량을 개선하고 partial MPIC는 3단에서 4 QAM 91명, 16 QAM 42명, 64 QAM 13명의 채널용량을 개선한다. 표 2와 표 3의 결과로부터 MPIC는 partial MPIC 보다 큰 BER 성능 개선을 가지며 더 많은 채널용량 개선을 달성함을 알 수 있다. 그러나, MPIC는 partial MPIC 보다 간섭제거과정의 계산량이 많은 단점이 있다. MPIC의 경우 추정된 MAI를 수신신호에서 빼주는 간섭제거과정이 각 사용자 마다 존재하기 때문에 계산량은 사용자 수 K의 제곱에 비례하여 증가한다. 이에 반해 partial MPIC는 C_k가 곱해진 모든 사용자 신호를 추정하여 수신신호에서 한꺼번에 빼준 후 다시 원래의 신호를 복원하기 때문에 간섭제거과정의 계산량은 사용자 수 K에 비례한다. 따라서, partial MPIC는 MPIC 보다 BER 성능이 떨어지고 채널용량 개선이 작지만 간섭제거과정에서의 계산량은 MPIC 보다 훨씬 적으며 간단한 구조를 갖는다.

V. 결론

본 논문에서는 MPIC와 partial MPIC를 채용한 DS-SS /M-ary QAM 시스템의 BER 성능과 채널용량을 분석하였다. 결과로부터, 사용자 수 K=31에 대한 BER 10⁻⁶ 기준의 성능에서 MPIC를 채용한 경우 3단에서 4 QAM, 16 QAM 및 64 QAM을 사용한 시스템의 MAI를 거의 제거하여 AWGN 채널의 BER 성능에 근접하였다. Partial MPIC는 3단에서 4 QAM과 16 QAM 일 때 MPIC

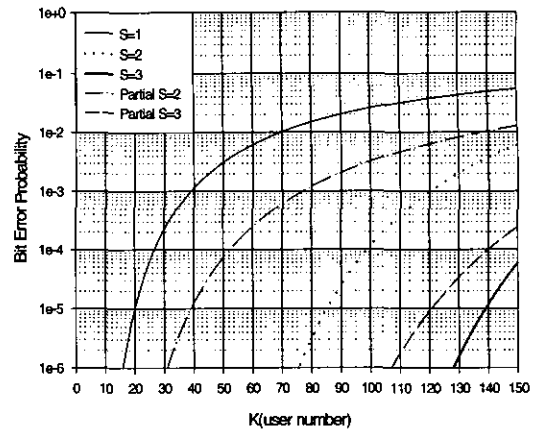


그림 7. 4 QAM을 사용한 경우 MPIC와 partial MPIC에 의한 채널용량 개선(E_b/N₀=20 dB, PN=127, C_k=0.5)

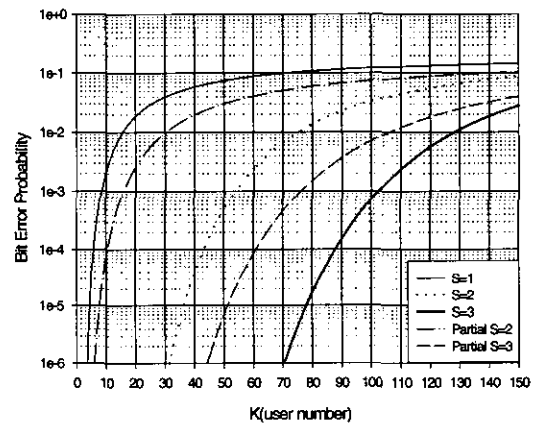


그림 8. 16 QAM을 사용한 경우 MPIC와 partial MPIC에 의한 채널용량 개선(E_b/N₀=20 dB, PN=127, C_k=0.5)

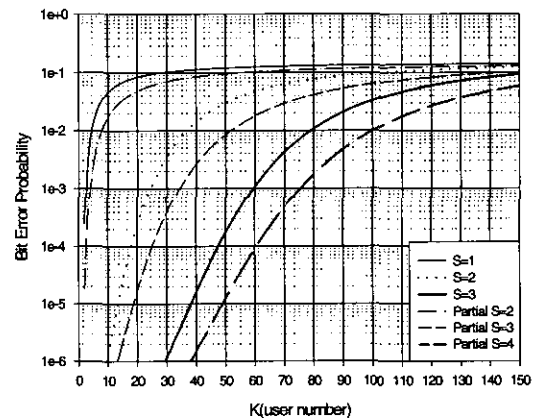


그림 9. 64 QAM을 사용한 경우 MPIC와 partial MPIC에 의한 채널용량 개선(E_b/N₀=20 dB, PN=127, C_k=0.5)

3단과 거의 동일한 BER 성능을 보였지만 64 QAM에서는 MPIC 3단 보다 작은 BER 성능개선을 나타냈다. 또한, MPIC 3단에서는 $E_b/N_0 = 20$ dB에서 BER 10^{-6} 을 달성할 수 있는 사용자 수가 partial MPIC 3단 보다 많이 나타나 채널용량 개선에 있어서도 partial MPIC 보다 우수하였다. 그러나, 간섭 제거과정의 계산량은 MPIC의 경우 사용자 수 K의 제곱에 비례하고 partial MPIC는 사용자 수에 비례한다. 따라서, 사용자 수가 증가할수록 MPIC의 계산량은 partial MPIC에 비하여 급격히 증가한다. 결과적으로, MPIC나 partial MPIC를 실제 시스템에 적용하여 구현할 경우 BER 성능, 채널용량 개선, 신호처리 계산량 및 복잡도 사이에 타협(tradeoff)이 필요하다.

참 고 문 헌

[1] A. Kaul, *An adaptive multistage interference cancellation receiver for CDMA*, Master thesis, Bradley Department of Electrical Engineering Virginia Polytechnic Institute and State University, Blacksburg, Virginia, Mar. 23, 1995.

[2] A. Kaul and B. D. Woerner, "An Analytic limits on the performance of adaptive multistage interference cancellation for CDMA," *IEE Electronics Letters*, vol. 30, no. 25. pp. 2903-2905, Dec. 8, 1994

[3] N. S. Correal, R. M. Buehrer, and B. D. Woerner, "A DSP-based DS-CDMA multiuser receiver employing partial parallel interference cancellation," *IEEE Journal. Select. Areas Commun.*, vol. 17, no. 4, pp. 613-630, Apr. 1999.

[4] J. G. Proakis, *Digital Communications*, New York : McGraw-Hill, 3rd edition, 1995.

[5] A.-L. Johansson, *Successive interference cancellation in DS-CDMA systems*, Ph.D. thesis, School of Electrical and Computer Engineering, Chalmers University of Technology, Göteborg, Sweden, Dec. 1997.

[6] S. Verdú, *Optimum multi-user signal detection*, Ph. D. thesis, University of Illinois at Urbana-Champaign, Coordinated Science Laboratory, Urbana, Illinois, Sep. 1984.

[7] R. Lupas and S. Verdú, "Linear multi-user

detectors for synchronous code- division multiple access communications," *IEEE Trans. Inform. Theory*, vol. 35, pp. 509-519, Apr. 1990.

[8] P. Patel and J. Holtzman, "Analysis of a simple successive interference cancellation scheme in a DS/CDMA system," *IEEE J. Select. Areas Commun.*, vol. 12, pp. 796-807, June 1994

[9] A.-L. Johansson and A. Svensson, "Multistage interference cancellation in multirate DS/CDMA on a mobile radio channel," in *Proc. IEEE VTC '96, Atlanta, Georgia*, no. Apr. 1996. pp. 666-670.

[10] U. Madhow and M. Honig, "MMSE interference suppression for direct- sequence spread spectrum CDMA," *IEEE Trans. Commun.*, vol. 41, pp. 285-290, Feb. 1993.

김 봉 철(Bong-Cheol Kim)

정회원



1995년 2월 : 한국항공대학교
항공통신정보공학과 졸업
1997년 8월 : 한국항공대학교
대학원 항공통신정보공학과
석사
1998년 8월~2001년 5월 :
(주) 세영통신 근무

1998년 8월~현재 : 한국항공대학교 대학원 항공통신
정보공학과 박사과정 재학 중

2001년 5월~현재 : (주)벨웨이브 근무

<주관심 분야> : 무선통신, 이동통신, SDR

오 창 현(Chang-Heon Oh)

정회원



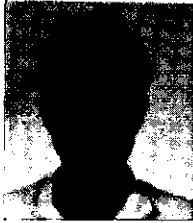
1988년 2월 : 한국항공대학교
항공통신공학과 졸업
1990년 2월 : 한국항공대학교
대학원 항공통신정보공학과
석사
1996년 2월 : 한국항공대학교
대학원 항공통신정보공학과
박사

1990년 2월~1993년 9월 : 한진전자(주) 기술연구소
근무 (전임연구원)

1993년 10월~1999년 2월 : 삼성전자(주) CDMA 개

발딤 근무 (선임연구원)
1999년 3월~현재: 한국기술교육대학교 정보기술공
학부 조교수
<주관심 분야> 무선통신, 이동통신, SDR, 스마트안
테나

최 충 열(Chung-Yul Choi) 정회원



1984년 2월: 한국항공대학교
항공통신공학과 졸업
1990년 2월: 한국항공대학교
대학원 항공통신정보공학과
석사

1990년 12월~1999년 7월: SK 텔레콤 중앙연구원 지
능망 연구팀
1996년 3월~현재: 한국항공대학교 대학원 항공통신
정보공학과 박사과정 재학 중
1999년 7월~현재: Uangel 대표이사
<주관심 분야> 무선통신, 이동통신, 지능망 시스템,
간섭제거기

조 심 준(Sung-Joon Cho) 정회원



1969년 2월: 한국항공대학교
항공통신공학과 졸업
(공학사)
1975년 2월: 한양대학교
대학원 석사
1981년 3월: 일본 오사카대학
대학원 통신공학과 박사

1969년 4월~1972년 7월: 해군기술장교
1972년 8월~현재: 한국항공대학교 대학원 항공통신
정보공학과 교수
<주관심 분야> 무선통신, 이동통신, 위성통신, 환경
전자공학