

웨이블릿 변환 계수 특성을 이용한 워터마킹 기법

정회원 장명환*, 이형**

A Digital Watermarking scheme using Feature of Wavelet coefficients

Myunghwan Jang*, Hyoung Lee** *Regular Members*

요 약

본 논문은 웨이블릿 변환 계수의 특성을 이용하여 영상에 워터마킹을 하는 방법을 제안하였다. 제안한 방법은 영상을 3단계 웨이블릿 변환 후 워터마크의 견고성(robustness)을 고려하여 저주파 영역 계수의 경우 인접계수간의 차이를 기준으로 워터마크를 삽입하고, HVS(Human Visual System)를 고려하여 고주파 영역 계수의 절대치를 기준으로 워터마크를 삽입하였다. 또 대역별로 반감확률을 적용한 스케일 변수를 다르게 부여함으로써 워터마크된 영상의 화질 열화를 줄일 수 있었고, 워터마크의 견고성을 증가시킴으로써 보다 안전한 디지털 콘텐츠 보호에 중점을 두고자 하였다.

I. 서론

90년대에 접어들면서 활발해지기 시작한 인터넷 통신과 전자상거래는 디지털 데이터의 생산과 사용 폭을 급진전시키고 있다. 대표적으로 MP3, VOD 등의 멀티미디어 데이터나 전자거래문서(EDI)등을 예로 들 수 있겠다. 이렇게 사용 폭이 확대된 반면, 디지털 데이터는 쉽게 불법적인 복제나 변형 및 조작이 가능하기 때문에 저작권에 대한 문제나 보안상의 문제점이 항상 뒤따르게 된다. 디지털 데이터 정보의 보호를 위해 적용할 수 있는 방법은 기존의 암호화 알고리즘을 이용하여 주어진 데이터를 암호화하는 방법, 보호 대상 정보에 대하여 접근제어용 방화벽(firewall)을 구축하는 방법, 그리고 디지털 정보의 불법적인 내용 조작을 막고 소유권을 보장할 수 있는 디지털 워터마킹(digital watermarking)등이 있다¹⁾. 디지털 워터마킹은 공개키 알고리즘이나 방화벽 등으로 해독된 자료에 대하여 부가적인 정보 보호를 제공하기 때문에 소유권에 대한 법적인 문제가 발생하였을 때 해결책을 제시할 수 있다. 그러나 워터마킹 기술에 대해서는 아직 많은 연구가 필요한 실정이다. 본 논문에서는 저작권 정보보호를 위하여 주파수 대역에서의 계수의 특성을 이용한 개선된 워터마킹 기법을 제안하였다.

II. 제안한 워터마킹 방법

디지털 워터마킹이란 디지털 데이터 신호에 특정한 코드나 패턴 등을 삽입하는 기술을 말하며, 이 워터마크의 삽입 여부 및 변조 여부를 측정함으로써 원래 신호의 위조나 도용이 이루어졌나를 검사할 수 있는 저작권 보호의 방법으로 사용되고 있다²⁾.

기존의 워터마킹 기법들은 공간영역에 워터마크를 직접 삽입하는 방법과 주파수영역에 워터마크를 삽입하는 방법이 대표적이다. 현재는 후자를 주로 사용하고 있는데 이 방법은 DCT나 FFT, DWT 등의 변환 방법들을 사용하여 원 데이터를 주파수 공간으로 변환한 후 개인 정보를 워터마크로써 삽입하는 방법이다. 기존의 방법들은 원 데이터의 손상을 방지하기 위해 대부분의 주 정보를 가지고 있는 저주파 영역에 워터마크를 삽입하지 않고, 고주파 영역을 중심으로 워터마크를 삽입하거나 중간 대역에 워터마크를 삽입하는 방법을 주로 사용하였다. 그러나, 실제적으로 고주파 영역에 삽입된 워터마크의 경우 저주파 필터(Low-Pass Filter)를 거치게 되면 신호가 감쇄하여 결국은 워터마크의 견고성이 떨어지게 된다. 이를 방지하기 위해 본 논문에서는 2차원 영상을 웨이블릿 변환을 통하여 주파수 공간에서의 성분으로 분리하고, 웨이블릿 변환 계수의

* (주)SMIT 멀티미디어 연구소 연구원
논문번호: 00394-1016, 접수일자: 2000년 10월 16일

** 대전대학교 한의학응용공학연구소장

특성을 이용하여 워터마킹을 한다. 워터마크의 견고성을 향상시키기 위해 LL대역에 워터마크를 삽입해야 하는데, 영상의 왜곡과 변형을 막기 위해 LL대역 인접한 계수간의 차의 크기를 이용하여 차가 심한 상위 20%를 제외하고 임계치를 설정하여 워터마크를 삽입한다. 그 외의 부 대역들의 경우 계수의 절대치의 크기를 이용하여 각 레벨별로 임계치를 설정하고 워터마크를 삽입한다. 그럼으로써 비가시적으로 워터마크를 삽입할 수 있게된다. 스케일 변수는 워터마크의 크기를 조정하는 것으로써 크기가 크다면 워터마크의 견고성은 좋아질 수 있으나 영상의 왜곡 정도가 심해질 수 있다. 이러한 점을 보완하기 위해 본 논문에서는 웨이블릿 변환의 특성을 감안하여 스케일 변수에 반감 확률을 이용함으로써 레벨(level)간 차등을 두어 부여하였다. 이 장에서는 워터마크 삽입 알고리즘과 검출 알고리즘으로 나누어 설명한다.

1. 워터마크 삽입 알고리즘

워터마크의 견고성을 위하여 LL대역에 워터마크가 삽입되어야 한다. LL대역의 경우 인접 계수간의 차이를 이용하여 워터마크를 삽입하였다. 차이가 가장 큰 계수 쌍들은 기저대역의 에지(Edge)부분에 해당한다. 이 부분은 마크를 삽입하게 되면 영상에 많은 화질 열화가 발생할 수 있으므로 이를 방지하기 위해 차이가 분명한 계수 쌍에 대해서는 임계치 T를 기준으로 하여 제외시키고, <식 2-1>와 같이 임계치 보다 큰 계수 쌍을 선택하여 선택된 계수 쌍의 앞 계수에 워터마크를 삽입한다.

$$|LL(i, j) - LL(i, j+1)| \geq t \tag{식 2-1}$$

제한한 방법에서는 웨이블릿 변환 계수들을 집합 $C = \{c_1, c_2, c_3, c_4\} = \{(LH1, HL1, HH1), (LH2, HL2, HH2), (LH3, HL3, HH3), (LL3)\}$ 으로 묶을때 고주파 대역에 해당하는 c_1, c_2 , 그리고 c_3 의 경우는 각각의 임계치 t_i 를 설정하여 각 계수들의 절대치 크기 순으로 워터마크를 삽입하였다. 알고리즘은 다음과 같다.

[Step 1] 3단계 웨이블릿 변환을 통하여 원 영상을 주파수 영역으로 변환한다.

[Step 2] LL대역은 인접한 계수간 차의 크기, 고주파 대역에서는 계수의 절대치의 크기를 기준으로 각각의 임계치 t_i 를 설정한다.

[Step 3] 설정한 임계치를 적용하여 <식 2-2>를 통

하여 워터마크를 삽입한다.

[Step 4] 워터마킹된 계수의 시퀀스를 웨이블릿 역변환(IDWT)하여 워터마크가 삽입된 영상을 생성한다.

$$v_k = v_k(1 + \alpha x_k) \quad \left\{ \begin{array}{l} |v_k| > t_i \text{와 } \langle \text{식 2-1} \rangle \text{인 경우} \\ v_k = v_k \quad \text{그 외의 경우} \end{array} \right. \tag{식 2-2}$$

<식 2-2>에서 스케일 변수 α 는 대역별로 다르게 부여하도록 하기 위해 <식 2-3>과 같이 웨이블릿 변환의 특성을 이용하여 반감확률을 적용하였다.

$$\alpha_i = \frac{2^{N-i}}{2^N - 1} \tag{식 2-3}$$

i : 계수집합 C의 subset의 순번

N : WT 변환단계 + 1

삽입되는 과정을 간단히 도식화하면 <그림 1>과 같이 나타낼 수 있다.

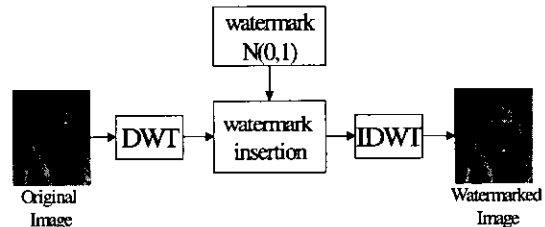


그림 1. 워터마크 삽입 과정

2. 워터마크 검출 알고리즘

제한한 방법에서는 워터마크 추출 시 원 영상을 필요로 한다. 워터마크의 검출은 삽입단계의 역과정으로 아래의 알고리즘을 통하여 워터마크를 검출할 수 있다.

[Step 1] 워터마킹된 영상(손실 영상)과 원 영상을 각각 3단계 웨이블릿 변환을 한다.

[Step 2] 원 영상과 변형된 영상 사이의 계수 값들의 차를 구한다.

[Step 3] 임계치를 설정하고, 그 임계치를 [Step 2]에서 구한 값에 적용하여 워터마크가 삽입된 위치를 찾아내고 추출한다.

[Step 4] 추출된 워터마크가 소유권자가 사용한 워터마크인지 아닌지, 유사도를 이용한 통계적인 방법으로 판단하고 인증한다.

유사도 측정을 위하여 <식 2-4>의 Cox가 제안한 방법^[2]과 이를 정규화하여 나타낸 <식 2-5>를 사용하였다. 여기서 x 는 원래의 워터마크이고, x^* 는 워터마킹된 영상으로부터 추출된 워터마크이다.

$$\text{Similarity}(x, x^*) = \frac{x \cdot x^*}{\sqrt{x^* \cdot x^*}} \quad \text{<식2-4>}$$

$$\text{Similarity}(x, x^*) = \frac{x \cdot x^*}{\sqrt{x^* \cdot x^*}} / \frac{x \cdot x}{\sqrt{x \cdot x}} \times 100 \quad \text{<식2-5>}$$

워터마크 검출 알고리즘을 도식화하면 <그림 2>와 같이 나타낼 수 있다.

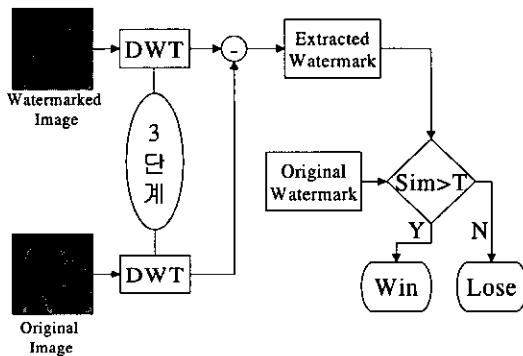


그림 2. 워터마크의 검출 알고리즘

III. 실험 결과 및 고찰

제안한 방법은 256×256 크기의 영상들을 사용하여 실험하였으며, Haar필터를 사용하여 3단계 웨이블릿 변환 후 시각적으로 중요한 웨이블릿 계수에 워터마크를 삽입하여 비가시성(invisibility)과 견고성(robustness)에 대한 성능을 측정하였다.

비가시성에 대한 성능평가 지수로는 워터마크 삽입후의 영상에 대한 원 영상과의 PSNR을 계산한 dB값으로 나타냈으며, 견고성에 대한 실험에서는 영상처리 방법 중 가장 많이 사용되는 잡음첨가(Noise addition), 이미지절단(Cropping), 필터링(Filtering)등을 거친 후 유사도를 계산하여 성능평가 지수로 삼았다.

1. 비가시성에 대한 평가

<그림 3>은 수렵도 영상의 원 영상과 워터마킹된 영상 그리고, 차영상들이다. 단지 영상만으로는 시각적으로 워터마크의 삽입여부를 판단하는 것은 어렵다. 그래서, 이를 객관적으로 살펴보기 위해 <표

3>을 통해 PSNR(dB)을 계산하여 나타냈다. 실험결과 제안한 방법으로 워터마킹된 영상이 Cox의 방법보다 비가시성에 대한 성능이 개선되었음을 알 수 있다.

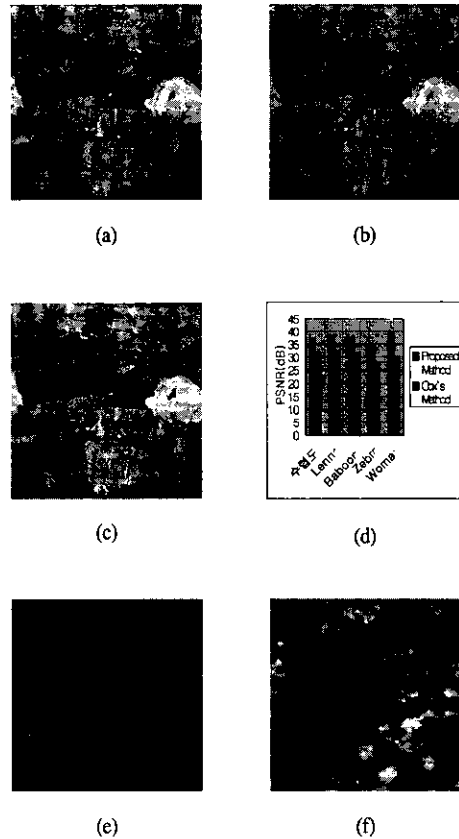


그림 3. 수렵도 영상에 대한 (a)원영상, (b)제안한 방법으로 워터마킹된 영상, (c)Cox의 방법으로 워터마킹된 영상, (d)실험영상들의 PSNR 비교, (e) (a)와(b)의 차영상, (f) (a)와(c)의 차영상

표 1. 제안한 방법과 Cox 방법의 PSNR 비교

	PSNR(dB)	
	Proposed method	Cox's method
수렵도	37.17	31.95
Lenna	38.42	32.63
Baboons	37.43	31.98
Zebra	34.90	28.38
Woman	39.60	30.34

2. 견고성에 대한 평가

견고성에 대한 실험에서는 잡음첨가(Noise addition), 이미지 절단(Cropping), 필터링(Filtering) 등의 영상처리를 거친 다음 유사도를 측정하여 결과를 분석하였다. 다음의 <표 2>는 영상처리를 거치지 않은 경우 제안한 방법과 Cox의 방법으로 유사도를 계산한 후 비교한 것이다.

표 2. 영상처리를 거치지 않은 경우의 유사도 비교

	Proposed method		Cox's method	
	Similarity	Similarity(%)	Similarity	Similarity(%)
수렵도	20.47	98.89	14.95	72.33
Lenna	21.12	99.86	14.56	68.85
Baboons	21.11	99.84	14.88	70.35
Zebra	21.06	99.57	14.64	69.25
Woman	21.03	99.46	12.48	59.03

<표 2>에서 보듯이 어떠한 처리도 가하지 않은 경우의 유사도 측정에 있어서는 제안한 방법이 약 30% 정도의 우수한 성능을 보이고 있음을 알 수 있다.

2.1 잡음첨가(Noise Addition)의 경우

잡음첨가의 경우 워터마킹된 영상에 대해 가우시안 잡음(Gaussian Noise)을 영상의 픽셀 수만큼 발생시켜진 영역에 잡음을 첨가하였으며, 잡음의 분산을 점점 크게 하여 유사도의 변화를 측정하였다.

잡음의 분산이 커질수록 유사도는 감소했으나 분산이 100으로 상당히 큰 범위임에도 불구하고, 제안한 방법의 경우 85%이상의 유사도를 검출해 냈다. 이에 비해 Cox방법의 경우 57%정도로 낮은 유사도를 검출해 내고 있다. 이로써 잡음첨가의 경우에도 제안한 방법이 우수함을 알 수 있다.

2.2 이미지 절단(Cropping)과 필터링(Filtering)의 경우

영상의 변형이나 왜곡에 있어서 무엇보다 많이 가해지는 공격은 이미지를 부분적으로 자르는 것과 필터링을 거치는 것이다.

본 논문에서는 Cropping에 대한 유사도 측정에 있어 이미지를 부분적으로 삭제한 후 0을 삽입하여 측정하였으며, 필터링의 경우는 워터마킹된 영상을 2×2와 4×4의 Low Pass Filter와 Median Filter를

통과시킴으로써 유사도 변화를 측정하였다.

Cropping의 경우 결과적으로 실험 영상에 따라 약간씩의 차이는 있었지만, 제안한 방법의 경우 전체 영상의 1/4만으로도 평균적으로 60%정도의 높은 유사도를 보였다. 또한 워터마크가 적용적으로 삽입되어 있어 Filtering의 경우에 제안한 방법이 Cox의 방법에 비해 약 10% 정도의 성능향상을 보였다.

표 3. Zebra영상에 대한 Noise Addition 실험결과

Noise's Variance	Proposed method		Cox's method	
	Similarity	Similarity(%)	Similarity	Similarity(%)
1.0	20.41	99.26	14.59	71.31
15.0	19.97	97.14	14.04	68.63
30.0	19.65	95.56	13.65	66.71
50.0	19.08	92.81	13.12	64.14
70.0	18.54	90.17	12.30	60.13
100.0	17.49	85.05	11.84	57.89

표 4. 여러 형태의 영상처리후의 유사도 변화

	Proposed method		Cox's method	
	Similarity	Similarity(%)	Similarity	Similarity(%)
Cropping(25%)	18.12	87.67	10.84	52.45
Cropping(50%)	14.92	72.16	7.01	33.92
Cropping(75%)	13.26	64.14	5.75	27.82
2×2 Low Pass Filtering	13.74	66.49	11.43	55.30
4×4 Low Pass Filtering	9.09	43.96	7.74	37.45
2×2 Median Filtering	14.06	68.02	11.98	57.96
4×4 Median Filtering	10.33	49.98	8.60	41.61

제안한 방법의 경우 워터마크를 적용적으로 삽입하면서도 최대한 HVS를 고려하기 위해 웨이블릿 변환 계수의 특성을 이용하여 워터마킹을 하였기 때문에 비가시성이나 워터마크의 견고성에 있어 여러 형태의 영상처리에서도 기존의 방법보다 우수함을 알 수 있었다.

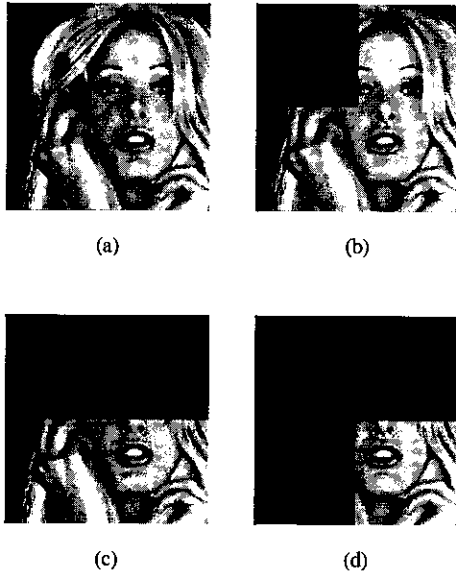


그림 4. Woman영상의 (a)원영상, (b)Crop(25%)영상, (c)Crop(50%)영상, (d)Crop(75%)영상

IV. 결 론

본 논문에서는 웨이블릿 기반의 워터마킹 기법에 있어 웨이블릿 변환 계수의 특성을 이용하여 워터마크를 삽입하는 방법을 제안하였다.

제안한 워터마킹 기법의 특징은

첫째, 웨이블릿 변환영역의 저주파 대역에서는 계수들의 차이를 이용하여 워터마크를 삽입하고, 고주파 대역에서는 계수의 절대치 크기를 이용하여 워터마크를 삽입하였다.

둘째, 비가시성을 고려하여 스케일 변수를 고정된 값이 아닌 부 대역별로 다른 값을 부여하였다.

셋째, 웨이블릿 계수 중 시각적으로 가장 민감한 저주파성분의 부 대역을 포함하여 모든 부 대역에 워터마크를 삽입하였다.

이로써 워터마크 추출 시 견고성을 높이고자 하였으며 동시에 시각적으로도 영상의 왜곡이 생기지 않도록 하였다.

실험결과를 통해 제안한 방법이 잡음침가나 일정 형식의 필터링, 특히 이미지를 절단하는 공격에 대하여 워터마크의 견고성이 우수함을 보였으며, 인간 시각특성에도 부합함을 알 수 있었다.

참고문헌

- [1] I. Pitas, "A Method for Signature Casting on Digital Image," IEEE Int. Conf. on Image Processing, vol. 3, pp. 219-222, 1996.
- [2] Ingemar J. Cox, J. Kilian, T. Leighton, T. Shamoon, "Secure Spread Spectrum Watermarking for Multimedia," IEEE Trans. on Image Processing, Vol.6, No.12, pp.1673-1687, 1997.
- [3] X. G. Xia, C. G. Boncelet, G. R. Arce, "A Multiresolution Watermark for Digital Images," IEEE Int. Conf. on Image Processing, vol.1, pp. 548-551, 1997.
- [4] 원치선, "디지털 영상의 저작권 보호," 정보 과학회지 제15권 제 12호, pp. 22-27, 1997. 12.
- [5] D. Kundur, D. Hatzinakos, "Digital Watermarking Using Multiresolution Wavelet Decomposition," Proc. of IEEE International Conference on Acoustics, Speech & Signal Processing, pp. 1647-1650, 1998.
- [6] 조정석, 최종욱, "전자상거래에서의 디지털 콘텐츠 저작권 보호를 위한 데이터 은닉과 디지털 워터마킹 기술", 한국정보처리학회지, Vol.6, No.6, 1999. 9.
- [7] 김종렬, 문영식, "레벨 적응적 이치화를 이용한 웨이블릿 기반의 디지털 워터마킹," 전자공학회 논문지, 제37권, 제1호, 2000.
- [8] 장명환, 조현숙, 이형, "반복합수계의 농도에 따른 민감도를 고려한 웨이블릿 기반 워터마킹 기법," 한국정보기술융용학회지, pp.397-407, 2000. 6.

장 명 환(Myunghwan Jang)



1999년 2월 : 대전대학교
정보통신공학과 졸업
2001년 2월 : 대전대학교 대학원
정보통신전공 석사
2001년~현재 :
(주)SMIT 멀티미디어
연구소 연구원

<주관심 분야> 워터마킹, 영상압축, 신호처리

이 형(Hyoung Lee)



1964년 2월 : 서울대학교
수학과 졸업
1971년 2월 : 성균관대학교
전자계산학과 석사
1992년 2월 : 조선대학교
전기공학과 박사

1993.3월~현재 : 대전대학교 컴퓨터정보통신공학부
교수

1995년 3월~1997년 2월 : 대전대학교 전자계산소
소장

1999년 3월~2001년 3월 : 대전대학교 공과대학 학장

2000년 1월~현재 : 한국정보기술응용학회 회장

2000년 3월~현재 : 대전대학교 산학협력연구원장

2000년 9월~현재 : 대전대학교 한의학응용공학연구
소장

<주관심 분야> 계산이론, 컴퓨터그래픽스, 영상처리