

AMR 부호화기와 결합된 다전송률 광대역 음성부호화기 설계

정희원 김은주*, 이인성*

Design of Multi Rate Wideband Speech Coder Using the AMR(Adaptive Multi-Rate) Coder

Eun-ju Kim*, In-sung Lee* *Regular Members*

요 약

본 논문에서는 AMR(Adaptive Multi-Rate)를 이용하여 광대역 음성부호화기를 설계하였다. 16kHz로 샘플링 된 입력 신호를 QMF 필터에 의해 두 개의 대역으로 나누어, 각각 decimation하여 두 개의 8kHz 샘플링 신호로 변환시킨 후 저대역(0Hz-3400Hz)의 신호와 고대역(3400Hz ~7000Hz)의 신호로 나누어 각각 부호화한다. 나누어진 두 개의 협대역 음성신호는 AMR(Adaptive Multi-Rate)과 ATC(Adaptive Transform Coding)을 사용하여 각각 부호화되어 전송된다. 두 대역으로부터 부호화된 정보는 20.2kbps에서 12.75kbps까지의 전송률을 갖고, 수신단에서는 각 대역을 AMR과 ATC방법으로 역부호화하여 음성신호를 합성한다. 설계된 광대역 음성부호화기의 성능을 평가하기 위해 ITU-T의 표준안인 G.722를 포함하여 MOS 시험을 하였다.

ABSTRACT

In this paper, we designed the Multi Rate Wideband Speech coder that use the AMR(Adaptive Multi-Rate). The speech coder signal is sampled at rate of 16khz, divided into two narrowband signal by QMF filterbank, and decimated to rate of 8khz. The lower-band signal is encoded by AMR and the upper-band is encoded by ATC (Adaptive Transform Coding). Information encoded by two band have transmission rate from 20.2kbps to 12.75kbps. At the receiver, two band signals are synthesized by decoder of AMR and ATC, respectively. The designed wideband coder is evaluated with ITU-T G.722 coder through the MOS (Mean Opinion Score) test.

I. 서론

2001년부터 새롭게 선보일 예정인 IMT-2000 이동통신서비스의 가장 큰 특징은 넓은 대역폭(2Mbps)을 사용하며 음성에서 동영상까지 다양한 멀티미디어 데이터를 전송할 수 있다는 것이다. 기존의 음성 위주의 이동통신서비스에서 데이터, 영상 데이터를 포함한 멀티미디어 통신이 가능하게 된다. 음성통신에 있어서도 기존의 협대역 음성 신호 뿐만 아니라 광대역 음성 통신도 가능하여야 한다. 또한

최근에 활발하게 보급되고 있는 고속 인터넷망에서는 전송 대역폭의 확대로 음질이 좋은 광대역 음성과 오디오 전송도 실시간 전송이 가능하게 되었다. 광대역 음성신호는 협대역(200Hz~3400Hz) 음성신호보다 넓은 대역폭(50Hz~7000Hz)을 가지며 16kHz 샘플링 주기를 요구하며 더욱 자연스러운 음질과 높은 인지도를 나타낸다. 이처럼 보다 자연스러운 음질을 멀티미디어 통신에서 느낄 수 있어야 한다. 따라서 본 논문에서는 IMT-2000 서비스의 음성부호화기의 표준으로 채택된 AMR부호화기를

* 충북대학교 전자공학과 신호처리연구실(ejkim424@hanmail.net)

논문번호 : 00436-1109, 접수일자 : 2000년 11월 9일

* 본 연구는 2000년 한국학술진흥재단의 선도연구과제 연구비에 의하여 연구되었음

저대역의 음성부호화기로 포함하여 광대역 음성부호화기를 설계한다. AMR부호화기는 8개의 전송모드로 채널 환경에 적응적으로 대처하면서 toll quality를 갖는 부호화 방식이다. 본 논문에서 설계될 광대역 부호화 알고리즘은 32kbps이하의 전송률에서 동작되도록 설계하였으며, 화상회의 시스템, 고품질 디지털 AM 라디오 방송, 고품질 전화 등에 사용 가능하다. 또한 다전송률 부호화 방식으로 이동통신 시스템에서 traffic높아질 때 전송률에 대해 유연성을 가질 수 있도록 설계되어진다. 저대역 부호화기에 AMR부호화기를 포함으로써 IMT-2000시스템과 호환성을 유지하며 그 응용분야는 더욱 확대되리라 예측되어진다.

본 논문에서는 II장에서는 광대역 음성부호화기의 인코더 알고리즘 III장에서는 디코더 알고리즘에 대해서 설명을 한다. IV장에서는 논문에 대한 시뮬레이션 결과 및 주관적 음질 평가결과를 다룬다.

II. 광대역 음성부호화기의 인코더 알고리즘

본 연구에서 설계된 광대역 음성부호화기의 인코딩 과정이 그림1에 나타나 있다. 16kHz로 샘플링된 입력 신호를 QMF 필터에 의해 두 개의 대역으로 나누어지고, 각각 decimation하여 두 개의 8kHz 샘플링 신호로 변환시킨 후 저대역(0Hz~3400Hz)의 신호와 고대역(3400Hz~7000Hz)의 신호로 나누어 각각 부호화되어 전송된다^{[4][5][6]}. 저대역의 신호는 ETSI와 3GPP에서 차세대 이동통신 IMT-2000 서비스의 음성부호화기의 표준안으로 채택한 AMR를 이용하여 4.75kbps에서 12.2kbps까지 8개의 전송률로 부호화되어 전송된다. 고대역의 신호는 ATC (Adaptive Transform Coding)방법으로 8kbps의 전송률로 부호화되고, 변환은 DCT(Discrete Cosine Transform)알고리즘을 이용한다^[7]. 저대역과 고대역의 부호화된 정보는 전체적으로 20.2kbps에서 12.75kbps까지의 전송률을 갖는다.

2.1 저대역 인코더 알고리즘

QMF필터에 의해 분리된 0Hz~3400Hz 대역의 음성신호는 AMR인코더로 부호화된다. AMR은 ACELP에 기반을 두고 있다. 또한 전송률이 여러 개를 가짐으로써 MR-ACELP라고 하기도 한다. 기본 목적은 음성부호화의 무선 채널의 환경변화에 적응적으로 대처함에 있다. 또한 명료한 음질을 가진다는 장점이 있다. 이에 ETSI에서는 전송률을

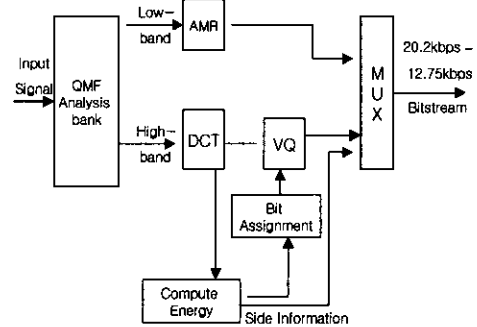


그림 1. 광대역 음성부호화기의 인코더

4.75kbps에서 12.2kbps까지 8개로 나누고 하나의 저 전송률 주변잡음 인코딩 모드를 갖는 하나의 통합된 음성부호화기를 구성한다. 프레임 사이즈는 8kHz로 샘플링된 5ms의 4개의 부프레임으로 구성된 20ms크기를 갖는다. 모드에 따른 사용되는 전송률은 표1에 주어진다.

표 1. AMR코덱의 모드별 비트율

Codec mode	Source codec bit-rate
AMR_12.20	12.20 kbit/s (GSM-EFR)
AMR_10.20	10.20 kbit/s
AMR_7.95	7.95 kbit/s
AMR_7.40	7.40 kbit/s (IS-641)
AMR_6.70	6.70 kbit/s (PDC-EFR)
AMR_5.90	5.90 kbit/s
AMR_5.15	5.15 kbit/s
AMR_4.75	4.75 kbit/s
AMR_SID	1.80 kbit/s.*

* AMR 음성부호화기는 비음성 구간에서 전송률을 조정하여 효과적인 전송과 전송용량을 증가시키기 위해서 SCR(Source controlled rate)부분과, 음성 코덱에서 음성과 비음성에 관한 정보를 나타내는 VAD(Voice Activity Detector)부분과 비음성 구간에 삽입하는 comfort noise insertion 부분, 무선 환경에서 발생하는 전송에러나 손실프레임을 극복하기 위한 error concealment 부분을 가지고 있다.

일반적으로 CELP부호화 방식은 크게 LP (Linear Prediction)분석과 adaptive codebook과 fixed codebook으로 구성되어 있다. AMR 인코더의 구조는 그림2에 나타나 있다.

1) LP(Linear Prediction)

LP분석과 양자화 과정은 12.2kbps mode에서는 두 개의 LP필터를 가지고 30ms 비대칭 윈도우를

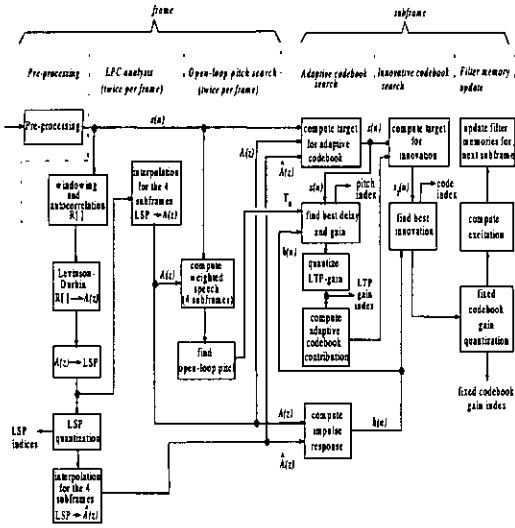


그림 2. AMR 인코더의 구조

이용해서 두 번 실행된다. 이때 lookahead는 사용하지 않고, Levinson-Durbin 알고리즘을 이용해 계수를 구한 후 양자화한다. 나머지 모드에서는 비대칭 윈도우를 5ms lookahead를 사용한다. 계산된 LP filter계수는 양자화와 보간을 위하여 LSP(Line Spectrum Pair)로 바뀐다.

12.2kbps의 경우 LPC의 2set은 각각 두 개의 1차 MA 예측을 사용해서 두 개의 residual vector를 구하게 되고 이는 SMQ(Split Matrix Quantization)을 사용해서 jointly 양자화 된다. 2x2의 5개의 submatrix로 나뉘게 되고 이는 7,8,8+1,8,6bit로 양자화 된다. 나머지 모드에서는 3,3,4의 subvector로 나뉘게 되고 7-9bit를 사용해서 양자화 한다. 이전의 excitation을 보간하여 codevector를 구성한다. 모든 모드에서 closed-loop pitch는 원음성 신호와 합성된 음성 신호사이의 mean-squared weighted error를 최소화시키는 값을 선택하게 된다. 4.75kbps, 5.15kbps에서는 매프레임당 한번 OLM(open-loop method)를 실행하고 나머지 모드에서는 두 번 시행하고 4.75kbps, 5.15kbps는 첫 번째 subframe, 나머지 모드에서는 첫 번째와 세 번째 subframe에서 코드화 된다. CLM은 일반적으로 계산범위와 분해능에 차이를 보이는데, 12.2kbps에서는 1/6, 나머지 모드에서는 1/3의 분해능을 가지고 구한다. 그리고 subframe 1,3에서와 나머지 프레임에서의 피치 delay를 9bits, 6bit(12.2kbps)로 표현한다. algebraic codebook을 찾는데 이용되는 adaptive codebook은 주어진 delay와 fraction에서의 여기신호를 보간해서 구하게된다.

2) Algebraic codebook

Algebraic 코드북 검색은 interleaved single-pulse permutation design (ISPP)에 기본을 두고 있다. 각종 필터를 통과한 음성신호와 가중필터와 합성필터를 통과한 음성신호 사이의 mean squared error를 최소화시키는 값을 찾아 수행한다. 결과와 인덱스의 Algebraic codevector와의 상관이 최대가 되는 인덱스를 찾는다. 하나의 서브프레임을 구성하는 40개의 펄스의 위치는 2~5개의 트랙으로 구분되어진다. 각각의 트랙에 포함되는 펄스는 각 트랙마다 1~2 개씩 2~10개가 선택되고 그 펄스들의 위치와 크기를 부호화한다. 펄스의 크기는 +1~-1의 범위를 가지며 각각 부호 비트이고, 트랙이 전송되어질 때 위치를 나타내게 된다.

3) Gain Quantization

모든 모드에 대하여 adaptive codebook 이득을 위해 직접 양자화를 실행하고 algebraic 코드북 이득을 위하여 고정된 계수를 가진 MA-예측양자화를 실행한다. innovation 에너지와 예측된 에너지를 구하여 에너지차가 적은 값을 찾아 각 factor를 이용하여 양자화하게 된다. 이렇게 구해진 두 개의 이득은 양자화 되어지고 12.2kbps 모드에서는 이득의 open-loop양자화가 실행되고, 7.95kbps를 제외한 나머지 모드에서는 가중치 필터를 통과한 값에 closed-loop 양자화를 실행한다. 7.95kbps에서는 적용되는 closed-loop 양자화를 실행한다.

2.2 고대역 인코더 알고리즘

고대역에서는 QMF필터에 의해 분리된 3400kHz ~ 7000kHz대역의 음성신호를 한 프레임 단위로 DCT변환되어 주파수 영역의 값으로 변환된다. 고대역 인코더에서 사용한 DCT변환은 다음과 같이 주어진다^{[8][9]}.

$$S(k) = \sum_{n=0}^{N-1} \lambda(k)s(n) \cos\left[\frac{(2n+1)\pi k}{2N}\right]$$

$$\text{여기서 } s(n): \text{ 입력신호} \quad \lambda(k) = \begin{cases} 1 & k=0 \\ \sqrt{2} & \text{otherwise} \end{cases}$$

그림 3은 고대역 신호의 인코딩 과정을 보여준다. 한 프레임 내에서 음성의 스펙트럼은 모든 대역에 걸쳐 균등하게 분포되어 있지 않으므로, 모든 DCT 계수에 같은 크기의 비트를 할당하여 양자화 하는 것은 비효율적이다. 즉, 한 부분의 스펙트럼이 다른

부분의 스펙트럼보다 크게 나타난다면, 스펙트럼이 큰 영역에 더 많은 비트를 할당하는 것이 효율적이다. DCT계수는 주파수 영역의 값이므로 스펙트럼의 크기는 DCT계수와 연관하여 표현된다. 한 주파수 영역의 스펙트럼이 다른 영역보다 크게 나타난다면, 그 주파수 영역에 해당하는 DCT계수의 에너지는 다른 영역의 에너지 값보다 큰 값을 갖는다. 이러한 음성의 특성과 DCT계수의 관계를 이용하여 고대역을 부호화한다.

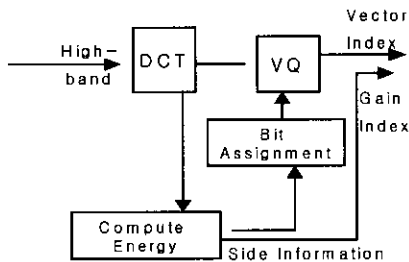


그림 3. 고대역 음성부호화기의 인코더

변환된 DCT계수는 몇 개의 서브블록으로 나누어지고, 각 서브블록마다 에너지가 계산된다. 계산된 각 서브블록의 에너지값들은 에너지 벡터 코드북을 이용하여 양자화되고, 코드북의 인덱스 값을 얻는다. 에너지 코드북의 인덱스값은 각 서브블록에 할당되는 비트 정보를 포함하는 비트 벡터 코드북과 연결되어 설계된다. 그러므로 에너지 벡터코드북의 인덱스는 DCT계수를 벡터 양자화할 때, 각 서브블록에 대하여 할당되는 비트 정보를 제공한다. 다음은 블록에너지와 블록마다 할당되는 비트의 관계이다.

$$R_i = R_{avg} + \frac{1}{2} \log_2 \frac{\sigma_i^2}{\left[\prod_{k=1}^N \sigma_k^2 \right]^{1/N}} \quad i=1, 2, \dots$$

여기서 R_{avg} 는 평균 비트율, N 은 서브블록의 수이다. 수식으로부터 i 번째 서브블록에 할당되는 비트는 평균비트율 R_{avg} 와 에너지 σ_i^2 에 관계됨을 알 수 있다. 위의 관계와 에너지 벡터 코드북을 이용하여 비트 벡터 코드북은 설계된다.

각 서브블록내의 DCT계수들은 에너지 벡터 코드북의 에너지 값으로 나누어짐으로써 정규화되고, 비트 벡터 코드북의 비트할당 정보를 이용하여 각 서브블록의 정규화된 DCT계수는 벡터 양자화된다. 그림4는 에너지 벡터 코드북과 비트 벡터 코드북 그리고 벡터 코드북의 관계와 벡터 양자화 구조를

나타낸다. 이와 같은 구조로 고대역의 신호는 부호화되어 8kbps의 전송률을 갖도록 설계한다^{[10][11]}.

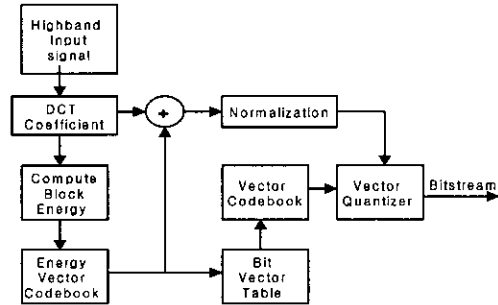


그림 4. 벡터 양자화기의 구조

III. 광대역 음성부호화기의 디코더 알고리즘

광대역 음성 부호화기의 전체적인 디코딩 과정은 그림5에 나타나 있다. 수신되는 비트스트림은 Demultiplexer에 의해 두 개의 정보로 분리된다. 저대역의 정보는 AMR로 역부호화되면, 고대역의 정보는 인덱스 값을 이용하여 신호를 구성하고 IDCT(Inverse Discrete Cosine Transform)과정을 통해 출력 신호를 만들어 낸다. 역부호화된 두 신호는 QMF Synthesis Bank에 의해 합성되어 최종 출력 신호를 만들어낸다^{[4][5][6]}.

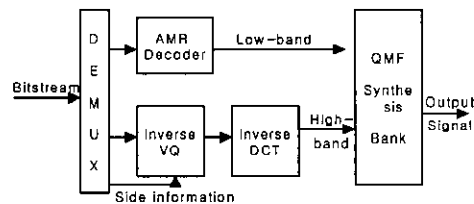


그림 5. 광대역 음성부호화기의 디코더

Demultiplexer에 의해 분리된 저대역의 신호는 AMR디코더 알고리즘에 의하여 역부호화 된다. AMR의 디코더의 구조는 그림6에서 나타내고 있다. LP 파라미터 적응 코드북 벡터, 이득, 고정 코드북 벡터등을 수신하고 디코딩하여 합성음을 얻기 위해 과정을 수행한다. 여기신호는 적응과 innovative 코드 벡터와 이득에 의해 구해진다. 그리고 음성은 LP 합성 필터를 통과하는 excitation의 필터링 과정을 통해 복원된다. 고대역의 정보는 역벡터 양자화 과정과 IDCT과정에 의해 역부호화된다. 고대역 역부호화기에서 사용한 IDCT의 식은 다음과 같이 주어진다^[8].

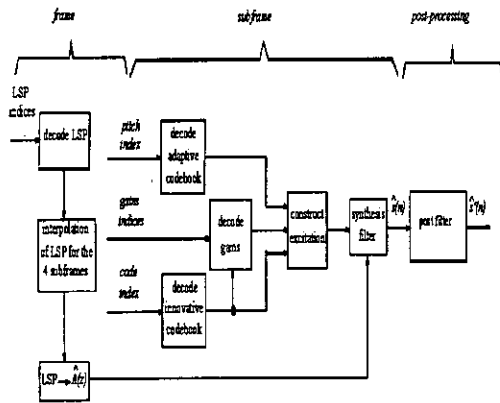


그림 6. 저대역 음성부호화기의 디코더

$$s(n) = \frac{1}{N} \sum_{k=0}^{N-1} S(k)\lambda(k) \cos\left[-\frac{(2n+1)\pi k}{2N}\right]$$

여기서 $s(n)$: 입력신호
 $S(K)$: DCT계수, $\lambda(k) = \begin{cases} 1 & k=0 \\ \sqrt{2} & \text{otherwise} \end{cases}$

고대역은 한 블록에 해당하는 이득과 비트 할당 정보는 부과정보로부터 얻어진다. 얻어진 이득, 비트 할당 정보는 DCT계수의 벡터양자화 인덱스와 결합하여 DCT계수를 복원한다. 복원된 DCT계수는 IDCT의 과정을 통하여 원래의 고대역 신호를 구성한다.

IV. 실험 및 고찰

본 논문에서 제안한 광대역 부호화기의 성능을 평가하기 위하여 ITU-T의 표준안인 G.722를 포함하여 MOS(Mean Opinion Score)시험을 통하여 수행되었다.

MOS시험에는 48kbps, 56kbps, 64kbps 전송률의 G.722를 포함하였으며, 음질 시험에는 남자음성 10개와 여자음성10개의 문장을 사용하였다. 7명이 음질 시험에 참가하였다. 음질시험의 결과는 표2와 그림 7,8에 나타내었다. 표2는 채널환경이 없는 환경에서 MOS시험을 한 결과이고, 그림7은 원음, G.722의 64kbps, 그리고 본 논문에서 제안된 20.2kbps부호화기의 파형이다. 그림8은 원음, G.722의 64kbps, 56kbps와 설계된 음성부호화기의 20.2kbps 15.4kbps 등의 스펙트럼을 나타낸다.

MOS시험에서 G.722의 64kbps 음성은 원음과 거의 구별할 수 없을 정도로 음질이 좋았으며, G.722의 56kbps음성은 64kbps의 음성과 구별할 수는 없

었지만, 음질의 선명도가 떨어지는 것을 느낄 수 있었다. 또한 AMR의 모든 전송모드 음성은 음질의 선명도의 차이만 느낄 수 있었다. 본 연구의 MOS 시험 결과로부터 G.722의 64, 56, 48kbps인 각각의 음성이 설계된 코더의 20.2, 15.4, 13.9kbps와 비슷한 음질을 갖음을 확인할 수 있었다.

표 2. MOS 시험 결과

	원 음	남 자	여 자	전 체
G.722	48kbps	3.31	3.2	3.25
	56kbps,	3.48	3.66	3.57
	64kbps	4.2	4.3	4.25
설계된 코더	12.75kbps	3.16	3.1	3.13
	13.15kbps	3.22	3.17	3.19
	13.9kbps	3.29	3.3	3.29
	14.7kbps	3.42	3.49	3.45
	15.4kbps	3.5	3.6	3.55
	15.95kbps	3.66	3.7	3.68
	18.2kbps	4	3.9	3.95
20.2kbps	4.2	4.13	4.16	

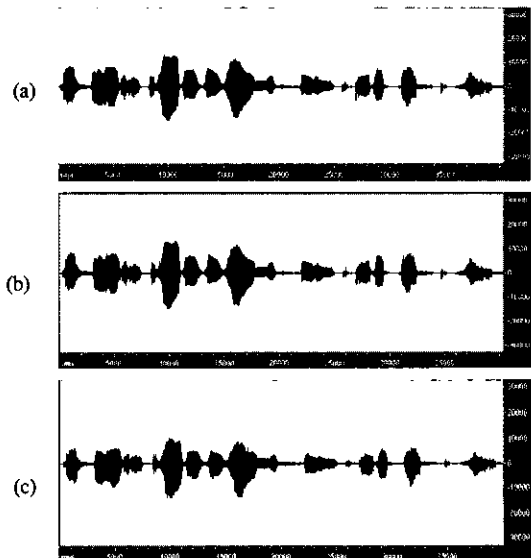
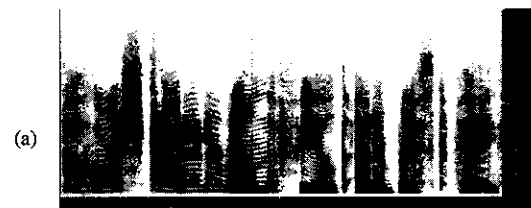


그림 7. (a) 원음의 파형
 (b) G.722의 64kbps 음성파형
 (c) 설계된 음성부호화기의 20.2kbps 파형



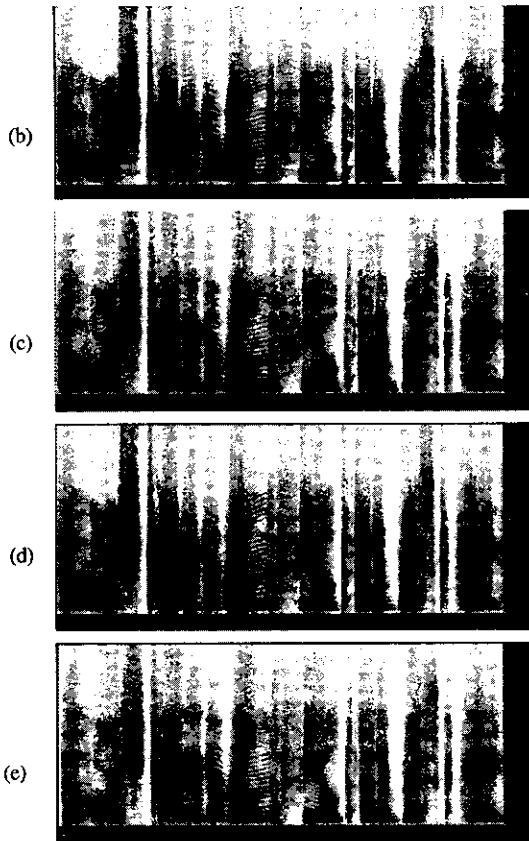


그림 8. (a) 원음의 스펙트럼
 (b) G.722의 64kbps 음성스펙트럼
 (c) 설계된 음성부호화기의 20.2kbps 스펙트럼
 (d) G.722의 56kbps 음성스펙트럼
 (e) 설계된 음성부호화기의 15.4kbps 스펙트럼

V. 결론

본 연구에서는 채널의 환경에 따라 20.2kbps에서 12.75kbps까지의 전송률을 갖는 광대역 음성부호화기를 설계하였다. 제안된 광대역 음성부호화기는 멀티미디어 데이터 전송을 할 수 있는 IMT-2000 서비스의 음성부호화기의 표준으로 채택된 AMR을 포함하여 구성하고 있으므로 광대역 멀티미디어 서비스를 위한 IMT-2000과 호환성을 갖으며, IMT-2000등의 무선 화상회의 시스템등에 적용될 수 있다. 또한 다전송률 방식이므로 이동통신 시스템에서 Traffic이 높아질 때 전송률을 달리하는 방법으로 사용될 수 있다. 본 연구의 MOS시험 결과로부터 G.722의 64kbps, 56kbps인 음성이 설계된 코더의 20.2kbps, 15.4kbps와 비슷한 음질을 갖음을 확인할 수 있었다.

참고 문헌

- [1] F.K. Soong and B.H. Juang, "Line spectrum pair(LSP) and speech data compression", in *Proc. ICASSP'84*, pp. 1.10.1-1.10.4.
- [2] K.K Paliwal and B.S. Atal, "Efficient vector quantization of LPC parameters at 24bits/frame", *IEEE Trans. Speech and Audio Processing*, vol. 1, no 1, pp. 3-14, 1993.
- [3] P. Kabal and R.P. Ramachandran, "The computation of line spectral frequencies using Chebyshev polynomials", *IEEE Trans. on ASSP*, vol. 34, no. 6, pp. 1419-1426, Dec. 1986.
- [4] CCITT Recommendation G.722, "7Khz audio coding with 64kbit/s," in *Blue Book*, vol. III Fascicle III, Oct.1988.
- [5] R. Crochiere, S. Webber, and J. Flanagan, "Digital coding of speech in sub-bands," *Bell Syst.Tech. J.*, vol.55, no.8, p.1069, Oct.1976
- [6] T.A .Ramstad, "Sub-band coder with a simple adaptive bit allocation algorithm." in *Proc. ICASSP-82*, p.203
- [7] R. Zelinski and P. Noll, "Adaptive Transform Speech Coding of Speech Signal," *IEEE Trans. on Acoustics Speech and Signal Proc.* pp.299-309, August,1977
- [8] N. Ahmed, T. Natarajan and K.R. Rao, "Discrete Cosine Transform." *IEEE Trans. on Computer*, pp.90-93, January 1974
- [9] J. Makhoul et al."Vector quantization in speech coding." *Pro of IEEE* 23, 1551-1588, November,1985
- [10] N.S. Jayynt-Peter Noll, "Digital coding of waveform," 1984
- [11] A.K.Soman, P.P Vaidyanathan, "Coding Gain in Paraunitary Analysis/Synthesis System," *IEEE Trans on Signal Proocessing*, Vol.41, No.5, May,1993.

김 은 주(Eun-ju Kim)

2000년 2월 : 서원대학교 정보 통신공학과 졸업
2000년 3월~현재 : 충북대학교 전파학과 석과정
<주관심 분야> 광대역 음성부호화 이동통신

이 인 성(In-sung Lee)

1983년 2월 : 연세대학교 전자공학과 졸업
1985년 2월 : 연세대학교 전자공학과 졸업
1992년 12월 : Texas A&M University 전기공학과
졸업
1986년 5월~1987년 7월 : 한국통신 연구개발단 전
임연구원
1993년 2월~1995년 9월 : 한국전자통신연구원 이동
통신기술연구단 선임연구원
1995년~현재 : 충북대 전기전자공학부 부교수
<주관심 분야> 음성 및 영상신호압축, 이동통신, 적
용필터