

위성통신 중간주파수 모듈용 국부발진기 누설제거에 관한 연구

정회원 서철헌*, 김영완**, 김내수**, 강민수*

Local Oscillator Leakage Rejection For Satellite Communication Intermediate Frequency Module

Chulhun Seo*, Youngwan Kim**, Neosoo Kim**, Minsoo Kang* *student Members*

요 약

본 논문에서는 Local Oscillator(LO)의 누설신호 제거를 위해 혼합기의 특성을 이용하여 광대역의 특성을 가지고 RF채널에 근접한 누설신호를 제거할 수 있는 구조를 제안하였다. 제안된 구조는 Half-LO 주파수를 이용하는 방법으로 LO 누설신호를 일반적인 다른 경우보다 RF 신호대역에서 멀리 떨어진 대역으로 분리시킴으로서 대역 통과여파기로서 쉽게 제거하였다. 상향변환기로서 필요한 저역통과여파기, 대역통과여파기, 그리고 증폭기를 설계하였고 혼합기에 의한 영상성분은 혼합기의 위상을 특성을 이용하여 제거하였다.

ABSTRACT

In this paper, a novel structure is proposed for rejecting the LO leakage RF near channel using the mixer characteristics. LO leakage appeared far from the RF channel compared with normal case in this structure, which means it is easy to eliminate the LO leakage by the bandpass filter. The lowpass filter, the bandpass filter and the amplifier has been designed for up converting and the image of the mixer has been eliminated by the phases of the mixer.

I. 서론

멀티미디어 서비스망의 확장과 멀티미디어 이동통신 서비스들에 대한 요구가 증대함에 따라 광대역 통신망을 무선영역까지 확장하고자 하여 무선 ATM이 출현하게 되었다. 현재의 무선 통신망은 음성과 저속 데이터 서비스를 위주로 셀룰러, PCS 및 무선 패킷 데이터 망, 그리고 무선 LAN등을 주축으로 성장하고 있으나, 무선 멀티미디어 서비스에 대한 요구가 증대하게 됨에 따라 IMT-2000, 무선 ATM 통신망이 연구 및 개발되고 있다. 기저대역 신호중 낮은 차단신호가 DC와 매우 근접하여 있는

문제로 인해 상향 변환하였을 때 LO신호와 통과대역의 낮은 차단 주파수가 근접할 수 밖에 없게 되고 따라서 이 신호를 억제할 수 있는 수단이 일반적인 대역통과 여파기로 제거할 수 없게 된다. 이러한 시스템이 디지털 신호를 통신하는 시스템으로 LO의 누설신호가 벡터 에러를 일으키게 되는 주된 요소로 작용하게 된다. 통과 대역내에 대역통과 여파기를 구현이 어렵게 되고 후단에 연결되게 되는 증폭기를 통하여 나온 신호에는 LO 신호와 IF 신호가 서로 상호변조되게 되어 통과대역내에 많은 잡음신호가 혼합되게 되므로 신호전달에 의미가 없어지게 된다.

* 숭실대학교 정보통신 전자공학부

** 전자통신연구원 무선방송기술연구소 지상시스템연구부 초고속 위성통신연구팀
논문번호 : 00455-1129, 접수일자 : 2000년 11월 29일

일반적으로 LO 누설신호를 제거하는 방법으로는 대역통과 여파기를 이용하여 제거하는 방법이 있는데 LO와 RF가 멀리 떨어져 있을 경우 일반적인 대역통과 여파기로 쉽게 제거 할 수 있게 된다. 하지만 LO와 RF가 매우 가깝게 존재할 경우 Skirt 특성이 매우 좋은 Saw Filter를 사용하여 제거하거나 또는 여러단의 대역통과 여파기를 사용해야 된다. 여기서 Saw Filter를 사용할 경우 Skirt 특성은 만족할 수 있으나 원하는 대역폭을 만족시킬 수 없게 되어 원하는 RF신호를 전송할 수 없게 된다^[1]. 또한 마이크로스트립 형태의 공진기의 대역통과 여파기를 사용하였을 경우 원하는 대역폭을 만족할 수 있으나 Skirt 특성이 좋지 않게 되어 LO와 RF 사이가 가깝게 될 경우 LO 누설신호를 제거할 수 없게 된다^[2-4]. 대역통과필터의 접근이 아닌 혼합기의 특성을 이용하여 대역폭이 넓고 그 대역폭에서 있어서 바로 옆에 존재하게 되는 LO의 누설을 차단하기 위해 Antiparallel Diode Pair(APDP)로 이루어진 우수 고조파 혼합기를 이용하여 접근하였다^[5-6].

본 논문에서는 APDP로 이루어진 우수고조파 혼합기를 1.8GHz 대역에서 상향변환과 같은 송신장치로 사용하여 LO 누설을 최대한 줄이는 방법에 관해 제시하였다. LO 전류의 두 번째 고조파의 전류는 APDP의 다이오드의 루프를 따라서만 전류값이 흐르기 때문에 상당한 억압 효과를 나타나게 된다. 우수고조파 혼합기는 LO의 두 번째 고조파와 혼합을 이루게 되므로 고조파의 누설이 상당히 낮게 나타났다. 또한 LO의 누설 성분이 원하는 RF 채널에서 상당히 멀리 떨어져 있게 되므로 좀 더 요구조건이 완만한 여파기를 사용하여 LO 누설을 줄일 수 있었다.

II. 고조파 혼합구조 및 특성

일반적으로 비대칭 다이오드의 특성상 $nf_{LO} \pm mf_{IF}$ 의 모든 주파수를 가지는 다이오드 전류가 생성되게 된다. 일반적으로 비대칭 다이오드의 특성상 $mf_{LO} \pm nf_s$ 의 모든 주파수를 가지는 다이오드 전류가 생성되게 된다. 그러나 APDP의 총 전류는 그림 1에서 보여주고 있듯이 $m+n$ 이 홀수의 값만을 취하게 되는 특성을 가지게 된다^[7].

여기서 $m+n$ 이 짝수라면 우수 고조파, 즉 기본적인 혼합과정 ($\omega_s - \omega_{LO}$ and $\omega_s + \omega_{LO}$)과 다이오드를 통해 흐르는 직류 성분을 이야기 한다.

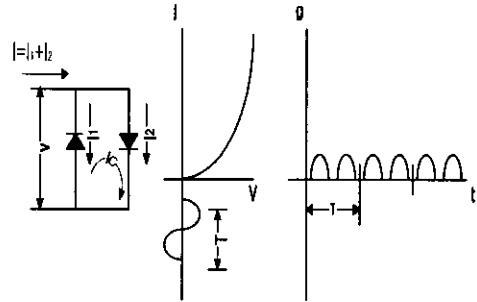


그림 1. Antiparallel Diode Pair 혼합기 구조

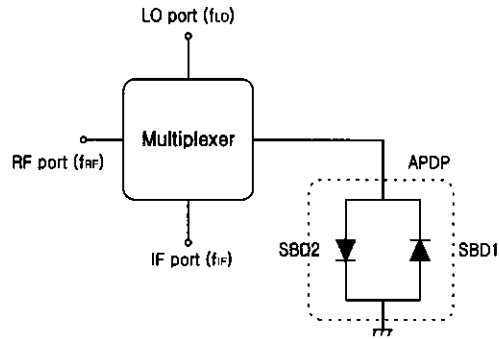


그림 2. Subharmonic 혼합기 구조

$$\begin{aligned}
 i = & A \cos \omega_{LO} t + B \cos \omega_s t \\
 & + C \cos 3\omega_{LO} t + D \cos 5\omega_{LO} t \\
 & + E \cos (2\omega_{LO} + \omega_s) t + F \cos (2\omega_{LO} - \omega_s) t \\
 & + G \cos (4\omega_{LO} + \omega_s) t + H \cos (4\omega_{LO} - \omega_s) t + \dots
 \end{aligned}$$

총 전류값은 주파수가 $mf_{LO} \pm nf_s$ 인 성분만이 나오게 되고 $m+n$ 은 홀수이다. 즉 기본적인 혼합과정은 이루어지지 않게 되고 우수에 해당되는 혼합과정이 나타나게 된다.

그림 2에서 보여주고 있는 전류값(i_c)은 푸리에 확장식으로부터 i_1 과 i_2 는 서로 반대되는 극성을 갖고 있게된다. 그림 1에서부터 수식적으로 풀면 다음과 같다.

$$\begin{aligned}
 i_{c=} & \frac{i_s}{2} \left(1 + \frac{V_{LO}^2 V_s^2}{2} \right) \\
 & + \frac{V_{LO}^2}{2} \cos 2\omega_{LO} t + \frac{V_s^2}{2} \cos 2\omega_s t \\
 & + V_{LO} V_s [\cos (\omega_{LO} - \omega_s) t + \cos (\omega_{LO} + \omega_s) t] + \dots
 \end{aligned}$$

위 수식과 같이 전류값이 $mf_0 \pm nf_s$ 의 주파수를 포함하는 값으로 나오게 된다. 단 $m+n$ 은 짝수 값

이다. i_c 는 다이오드의 루프를 따라서 흐르는 전류 값을 나타낸다. 결국 APDP 는 기본파와 고조파를 억압을 하는 것과 동시에 홀수의 고조파 혼합과 LO 의 짝수 고조파를 또한 억압함을 알 수 있다. 이것은 결국 $m+n$ 이 홀수의 값만을 취하게 되는 특성을 가지게 된다. 즉 기본적인 혼합과정은 APDP에 억압되어지게 되고 2LO가 가상의 LO로 동작하게 되는 것이다. 그림 2은 일반적인 상향변환기로서 우수고조파 혼합기의 구성도를 보여주고 있다. Single End Type 의 EHM 은 Multiplexer 와 Schottky Barrier Diodes를 가진 APDP로 구성되어 있다. 여기서 $nfLO \pm mfIF$ ($m+n$:odd) 의 값은 생산되어지고, $nfLO \pm mfIF$ ($m+n$:even) 은 APDP 원리에 의해서 억압되어 지게 된다. 즉, 상향변환과정에서 바라는 RF 채널 ($2fLO+fIF$)에 근접되어 있는 $2fLO$ 은 억압되어 있게 되고 이에 따라 마이크로파와 밀리미터파의 송신과정에서 원하는 값을 얻을 수 있는 방법이라 여겨진다.

III. 설계 및 제작

IF 모듈 구현시 필요하게 되는 저역통과 여파기, 증폭기, 그리고 대역통과 여파기를 설계 제작하였다. 유전율이 3.2 두께가 0.765mm를 갖는 기판을 설계에 사용하였으며 측정시 사용한 장비는 HP8719D Network Analyzer와 HP8593E Spectrum Analyzer 를 사용하였다.

1. 저역통과여파기

IF 단에서 나오는 신호중 불필요한 고주파 신호를 차단하기 위해 혼합기의 IF 입력단에 사용하게 된다. 그림3은 저역통과여파기를 설계한 회로도이다. ADS로 사전설계한 후 칩 L, C를 이용하여 제작하였다. 측정한 대역통과여파기를 그림4에서 보여주고 있는데 차단 주파수는 200MHz에서 갖게 되고 리플은 0.2dB를 갖는 것을 확인하였다.

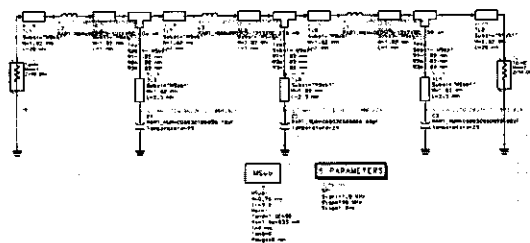


그림 3. 저역통과여파기 회로도

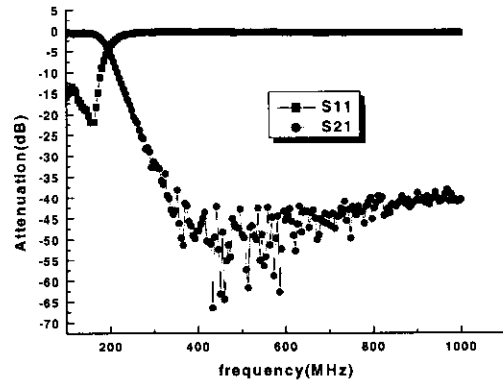


그림 4. 저역통과여파기 산란계수 결과

2. 증폭기

증폭기는 RF 단으로 나오는 신호를 증폭을 원하는 신호만큼 증폭시키기 위해 RF 출력단에 놓게된다. 원하는 RF 대역에 맞게 증폭기를 HP사 ADS를 이용하여 사전설계를 하였으며 그림5은 측정된 증폭기의 결과 값이다. 이득이 20dB로 측정되었고 입력신호가 -10dBm까지는 선형성을 유지하였다.

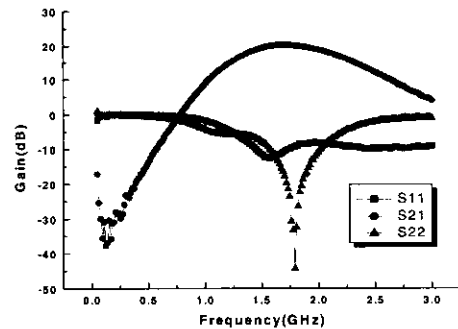


그림 5. 증폭기 산란계수 결과

3. 대역통과여파기

대역통과여파기는 혼합기에 의해 나타나는 의사 성분 등을 제거하기 위해 RF 출력단에 위치하게 되며 개방루프 공진기의 구조를 사용하여 4 Pole 형태의 통과 여파기를 IE3D로 설계하였다. 그림6은 제작시 사용한 음화필름이며 그림7은 설계된 대역통과 여파기 산란계수 값이다.

IV. 통합모듈 설계

그림8과 같은 혼합기의 구조는 두 개의 혼합기를 사용하게 되고, LO의 나누기 위한 동위상의 분배기

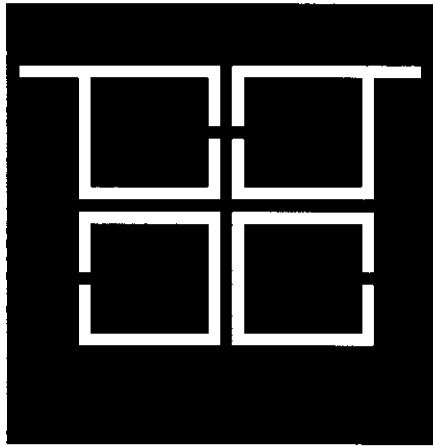


그림 6. 대역통과여파기 음화필름

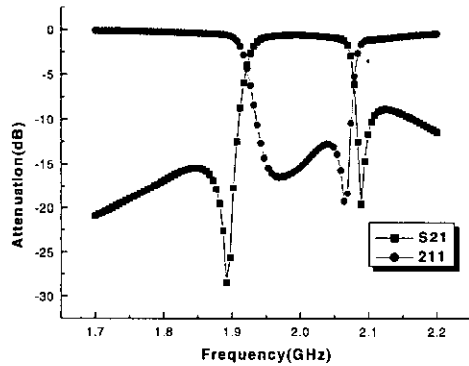


그림 7. 대역통과여파기 산란계수 결과

가 사용되고, IF 신호를 위한 90°의 분배기와 RF 신호를 위한 90°의 결합기가 요구되어 진다. Image Rejection Mixer의 위상관계를 표 1에 정리하였다.

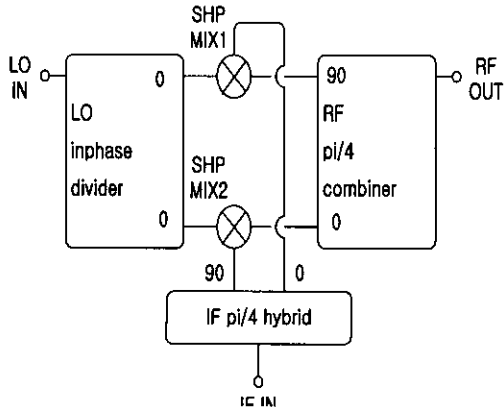


그림 8. Evenharmonic Image Rejection 혼합기 구조

표 1. Image rejection mixer 위상관계

UP Conv.	IF	2LO	2LO+IF	2LO-IF	USB	LSB
	MIX1	0	0	0	0	90
MIX2	90	0	90	-90	90	-90

표 1에서 보는 바와 같이 분배기에 의해, LO가 동위상의 값을 가지고 분배되고, IF 신호가 90°의 위상차를 갖고 분배된다. RF 신호가 90°의 위상차를 갖고 각각의 혼합기의 의해 만들어지게 된다. 바라는 RF 신호 (USB)는 90°의 하이브리드 회로에 의해 동위상으로 결합되게 되고, 또다른 한편 바라는 RF 신호 (LSB)는 반대위상을 갖고 결합하게 되어 그 신호가 제거된다. 이러한 APDP를 갖고 있는 EHM는 IF 신호와 LO의 두 번째 고조파와 혼합되어 바라는 RF ($2f_{LO} + f_{IF}$)의 값을 얻어 낼 수 있다. 또한 LO의 두 번째 고조파는 APDP의 루프를 따라 억압되어지게 된다. 그림9는 우수고조영상제거 혼합기에 대한 출력 스펙트럼이다. 그림에서 보듯이 일반적인 LO에 대한 주파수에 상향 변환을 나타내는 대신 2LO에 대해 혼합을 일으키게 된다. 즉 2LO가 가상의 LO로 동작하게 되고 영상주파수는 영상제거구조에 의해 상쇄되어지게 된다

부고조파 혼합기의 특성을 이용하였을 때 원하는 RF대역 옆에 존재하는 LO 누설신호는 크게 문제되지는 않지만 영상 주파수를 제거하기 위해 혼합기의 위상을 이용하여 제거할 수 있다. 앞서 설계한 지역통과 여파기와 증폭기 그리고 대역통과여파기를 부고조파 혼합기와 같은 평면에 설계한 후 스펙트럼을 측정해 보았다. 그림 10은 측정된 출력이다. IF 신호는 -10dBm을 LO 신호는 7dBm을 각각 입력전력으로 주었다.

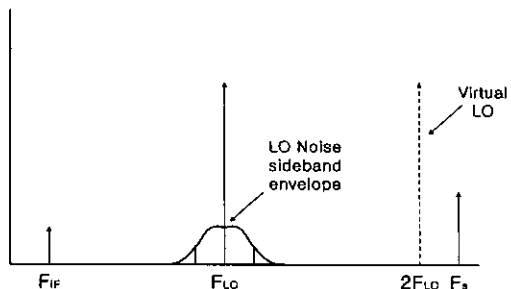


그림 9. 우수고과 영상제거 혼합기 출력 스펙트럼

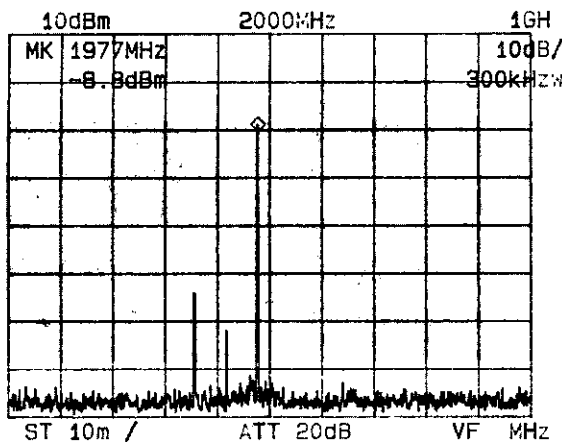


그림 10. 측정 결과

LO의 누설신호는 원하는 RF 채널과는 상당히 멀리 떨어져 있게 되므로 대역통과여파기에 의해 쉽게 제거될 수 있다. 실질적인 변환과정인 2LO는 부고조파 혼합기에 의해 상당히 억압되어 있게 되므로 증폭기를 통과한 후에도 원하는 RF 신호와는 45dBc의 차이를 가지게 된다. 또한 영상 주파수 성분은 원하는 RF 신호보다 35dB정도 억압되어 있음을 알 수 있다.

V. 결론

본 논문에서는 위성통신 중간 주파수 모듈에서 발생하게 되는 LO 누설신호를 제거하는 방법에 대해 제시했다. LO 누설신호를 제거하기 위해 부고조파 혼합기의 특성인 기본주파수에 대한 혼합과정을 억압하고 LO의 고조파인 2LO, 4LO와 혼합과정이 생기게 되므로 RF 단에 가장 크게 나타나게 되는 LO 누설 성분은 RF단의 주파수 대역과는 상당히 멀리 떨어져 나타나게 된다. SAW 여파기와 같은 주파수 선택도가 좋은 여파기를 사용하는 대신 완만한 대역통과 여파기로서 LO 누설성분을 억압할 수 있는 좋은 방법으로 여겨진다. 혼합기의 특성으로 인한 image 주파수의 제거 또한 중요한 문제로 대두되는데 이 문제를 해결하기 위해 영상제거 구조인 혼합기의 위상을 이용하여 영상주파수를 제거하였다. IF 신호는 -10dBm을 주었을 때 RF 신호와 비교해서 LO 누설신호와 영상신호는 각각 45dBc, 35dBc로 측정되었다.

참고 문헌

- [1] Y. Taguchi, S. Seki, K. Onishi, K. Eda, "A New Balanced-Type RF-Band SAW Filter Using SAW Resonators", *IEEE MTT-S 1995 International Microwave Symposium - Volume 2*, may. 1995
- [2] J.-S. Hong and M. J. Lancaster, "Aperture-Coupled Microstrip Open-Loop Resonators and Their Applications to the Design of Novel Microstrip Bandpass Filter" *IEEE Trans. Microwave Theory Tech.*, vol. MTT-47, pp.1848-1855, Sept. 1999
- [3] J.-S. Hong and M. J. Lancaster, "Couplings of Microstrip Square Open-Loop Resonators for Cross-Coupled Planar Microwave Filters," *IEEE Trans. Microwave Theory Tech.*, vol. MTT-44, pp.2099-2108, Sept. 1996
- [4] G. C. Liang, D. Zhang, C. F. Shih, R. S. Withers, M. E. Johansson, E. E. Oates, A. C. Anderson, P. Polakos, P. Mankiewich, E. Obaldia and R. E. Miller "High- power HTS Microstrip filter for wireless communication," *IEEE Trans. MTT*, vol. 43, pp.3020-3029, dec. 1995
- [5] M. Hieda, K. Itoh, Y. Horiie, T. Kashiwa, A. Lida, Y. Lyama, O. Ishida and T. Katagi, "A 60GHz band image rejection harmonic mixer," 25th general assembly of *URSI*, 1996
- [6] K. Itoh, K. Kawakami, O. Ishida, and K. Minuno, "Fundamental Limitations on output power and conversion loss of even harmonic mixers in up-conversion operations," 1997 *IEEE MTT-S Int. Microwave Symp. Digest*, pp.849-852, 1996
- [7] M. Chon, J. E. Decenford, B. A. Newman "Harmonic Mixing with an Antiparallel Diode Pair", *IEEE Trans. Microwave Theory Thec* No.8 August 1975 p667~673

서철현(Chulhun Seo)

정회원

email : chulhun@wave.ssu.ac.kr

제23권 제1호 참조

김 영 완(Youngwan Kim) 정회원



e-mail: ywk@etri.re.kr

1983년: 경북대학교 전자공학과
졸업(학사)

1985년: 경북대학교 대학원
전자공학과(석사)

2000년: 충남대학교 대학원
전자공학과 박사과정 수료

1985년~1990년: 동양정밀공업(주) 중앙연구소 근무

1992년~현재: 한국전자통신연구원 무선방송기술
연구소 근무

<주관심 분야> 디지털 통신, 위성통신시스템, 마이
크로 웨이브 디바이스

김 내 수(Neosoo Kim) 정회원



e-mail : nskim@etri.re.kr

1985년: 한남대학교 수학과
졸업(학사)

1989년: 한남대학교 대학원
수학과(석사)

2001년: 한남대학교 대학원
컴퓨터 공학과(박사)

1976년~1990년: 국방과학연구소 근무

1990년~현재: 한국전자통신연구원 무선방송기술
연구소 초고속 위성통신연구팀장

<주관심 분야> 위성통신, ATM, 컴퓨터네트워크,
통신 프로토콜

강 민 수(Minsoo Kang) 정회원



1999년: 숭실대학교 정보통신
공학과 졸업(학사)

2001년: 숭실대학교 정보통신
공학과 졸업(석사)

2001년~현재: 삼성전자

<주관심 분야> 이동 및 위성통신 시스템, RF 부품,
전자회로