

포유자돈용 인큐베이터 개발

Development of an Incubator for Suckling Pigs

임정택	장동일	한원석
정회원	정회원	정회원
Z. T. Lim	D. I. Chang	W. S. Hahn

SUMMARY

This research devoted to develop an incubator that could make an optimum environment condition according to days of age for suckling pigs to decrease the mortality and improve the rate of the weight gain of the suckling pigs. Results obtained from this research summarized as follows :

1. Several experiments were carried out at the farm to find the effect of incubator developed for suckling pigs on weight gain by season. The total average gain of the weight of the treatment group was around 6~18kg, 6~22kg, and 6~23kg higher than control group at the first experiment (April 19), at the second (July 30), and at the third (September 23), year of 2000 experiment, respectively. There were no significant differences ($\alpha=5%$) of the total weight gain among treatment groups. There was, however, a significant difference ($\alpha=5%$) of the total weight gain between the control and treatment groups and it was considered to be that the incubator had efficiency for weight gain of the suckling pigs.
2. The survival rate of the control group was 87% in the total sample number of 92, meanwhile, which of the experiment group was 98% in the total sample number of 50 suckling pigs.
3. Finally, economic analysis was executed for suckling pigs based on a farm size of breeding 500 sows. The results showed that a break-even point was around 9 months and the annual profit of ₩52,265,694 was expected after the break-even point.

Keywords : Suckling pig, Incubator, Automatic control.

1. 서 론

경제 성장에 따라 국민총생산 중 농업의 비중은 타 산업의 발전에 비하여 위축되어 왔지만 농업에 있어서 축산업은 중요한 위치를 차지하고 있다. 국민 소득 증가에 따라 축산물에 대한 소비가 증가하면서, 축산의 비중은 지속적으로 증가하여 왔다.

이러한 추세에 따라 축산업의 대규모화와 기계화, 자동화가 많은 부분에서 이루어졌지만 대부분 모돈과 육성돈, 성돈의 사육 시설에서 이루어졌을 뿐 포유자돈에 대해서는 거의 이루어지지 않은 실정이다.

따라서 현재 대부분의 포유자돈들은 최적 생육 환경이라 할 수 없는 분만동사 내에서 방치되어 키워지거나 보온상자에서 키워지게 됨에 따라 모

This paper was submitted for publication in March 2001; reviewed and approved by the editorial board of KSAM in April 2001. The corresponding author are Z. T. Lim, Graduate Student, D. I. Chang, Professor, and W. S. Hahn, Graduate Student, Dept. of Agriculture Machinery Engineering, college of Chungnam National University, 220 Kung-dong, Yuseung-ku, Daejeon, 305-764, Korea. E-mail:<limjt4@hotmail.com><dichang@cuciv.cnu.ac.kr><wonseok@hanbat.cnu.ac.kr>.

돈에 의한 사고율과 적절하지 못한 환경에 의한 포유자돈의 폐사율(평균 12%) 또는 사고율이 높아 생산성 저하 및 양돈업의 국제 경쟁력을 약화시키는 원인이 되고 있다(축협중앙회, 1996). 그러므로 자돈의 생산성 향상과 양돈 농가의 소득을 증대하고, 우리나라 양돈업의 국제 경쟁력 강화를 위해 포유자돈의 최적 생육조건을 조성할 수 있는 포유자돈용 인큐베이터의 개발이 필요한 실정이다.

이에 본 연구는 포유자돈에게 일령별 최적 생육조건을 제공할 수 있는 포유자돈용 인큐베이터 개발을 위해 이루어졌으며, 그 구체적인 연구 내용은 다음과 같다.

- (1) 포유자돈의 생리특성에 따른 일령별 최적 생육환경 구명
- (2) 포유자돈용 인큐베이터 제어알고리즘과 프로그램 개발
- (3) 자돈유인과 증체율, 사고율을 이용한 포유자돈용 인큐베이터의 성능 평가
- (4) 포유자돈용 인큐베이터의 경제성 분석

2. 재료 및 방법

가. 실험설계

먼저 여러 문헌연구(우, 1999; 박, 1998; 우, 1995; 임, 2001)를 통해 포유자돈의 일령별 실측

최적생육조건을 조사 분석하여, 일령에 따라 최적 온도, 환기량, 상대습도, 조도값을 결정하였다(표 1). 다음으로는 이들 포유자돈의 최적생육환경을 형성할 수 있는 인큐베이터를 제작(ASAE, 2000; Wathes, 1994)하고, 예비실험을 통해 온도조절장치, 환기조절장치, 습도조절장치, 조도조절장치 등의 적정사양과 적정위치를 결정(Shao, 1996)하였다. 또한 포유자돈의 증체율을 높이고, 사고율을 줄이기 위해 포유유도장치와 자돈유인장치를 보완(Hafez, 1996; Kashimura, 1985; Yoshio, 1998)하여 그림 1과 같이 포유자돈용 인큐베이터를 최적화시켰다. 이렇게 최적화된 인큐베이터에는 계절별 농장실증실험을 통해 실용화 가능성을 분석하였다. 또한 포유자돈용 인큐베이터의 실용화를 위한 경제성을 분석하였다.

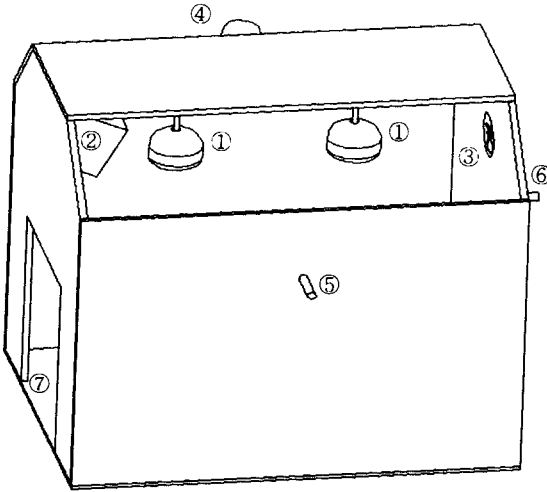
나. 포유자돈용 인큐베이터 시스템 구성

포유자돈용 인큐베이터의 실용성 실험을 위해 포유자돈용 인큐베이터 제어용 PC 한 대로 온도조절장치, 습도조절장치, 환기조절장치, 조도조절장치, 포유유도장치, 자돈유인장치가 장착된 인큐베이터 두 대를 제어하도록 실험장치를 구성하였으며, 두 대의 포유자돈용 인큐베이터를 연결하기 위해 PCI-9111 Multi-Function Board를 사용하였다. 전체적인 포유자돈용 인큐베이터 시스템의 실험장

Table 1 The optimum environment conditions of suckling pigs for the days of age

Age	Temperature (°C)	Ventilation rate (m ³ /min/head)		Relative humidity (%)	Illumination (lx)
		Winter season	Summer season		
Parturition ~ 1hour	35	0.235	1.01	60~80	100~600
~ 1-day old	33				
~ 2-days old	31				
~ 1-week old	30				
~ 2-weeks old	27				
~ 3-weeks old	24	0.805	5.94		
Sow	15				
Farrowing house	18~20	-	-	-	-
Thermal insulation box	24	-	-	-	-

(임정택, 2001)



- | | |
|---|--------------|
| ① Infrared-lamp | ② Speaker |
| ③ Ventilation fan | ④ Humidifier |
| ⑤ Thermocouple for measuring wet bulb temperature | |
| ⑥ Thermocouple for measuring dry bulb temperature | |
| ⑦ Thermo-mat | |

Fig. 1 Overall appearance of the incubator developed for suckling pig.

치 구성은 그림 2와 같다. 이러한 각 장치들은 그림 3과 같이 분만돈사 내에 설치하였다.

다. 제어알고리즘

포유자돈용 인큐베이터의 제어알고리즘은 크게 임신돈의 분만 직전에 인큐베이터 내부의 환경을 분만시의 포유자돈의 최적생육환경에 가까운 환경으로 유지시키는 대기모드와 분만시부터 21일령까지 분만모드로 나뉜다. 분만모드는 다시 인큐베이터 내부의 환경을 일명별 포유자돈의 최적생육환경과 동일하게 유지되도록 하는 환경제어부분과 포유자돈의 증체율을 높이고, 사고율을 감소시키기 위한 자돈유인 및 포유유도부분으로 나뉜다. 이러한 제어알고리즘은 그림 4와 같으며 H/W 제어를 위하여 LabWindows/CVI로 프로그래밍 하였다.

3. 실험 결과 및 고찰

농장실증실험은 봄, 여름, 가을에 걸쳐 이루어졌으며, 1차 농장 실증실험은 2000년 4월 19일부터 5월 9일까지, 2차 실험은 2000년 7월 30일부터 8월 23일까지, 3차 농장 실증실험은 2000년 9월 23일부터 10월 15일까지 각각 3주 동안 충남대학교 동물사육장에서 실시하였다.

공시돼지는 1, 2, 3차 농장실증실험시 모두 랜드레이스(Landrace)×대요크셔(L. Yorkshire) 교잡종(F1) 자돈으로 하였으며, 매년 분만되는 자돈수가 달라 실험 때마다 공시돼지의 수는 모두 다르게 실시되었다. 또한 공시돼지들은 분만시부터 21일령까지만 실험을 실시하였다. 1, 2, 3차 농장 실증

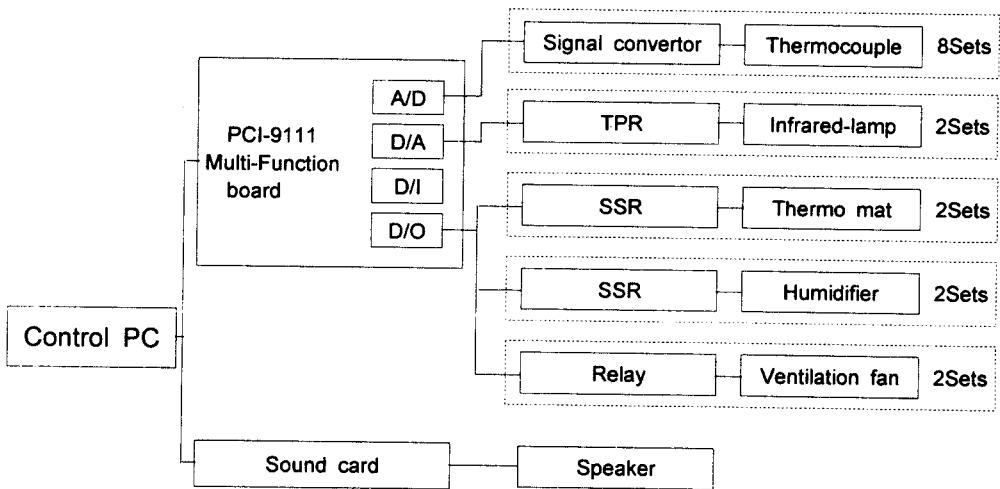


Fig. 2 Overall schematic diagram of incubator system for suckling pig.

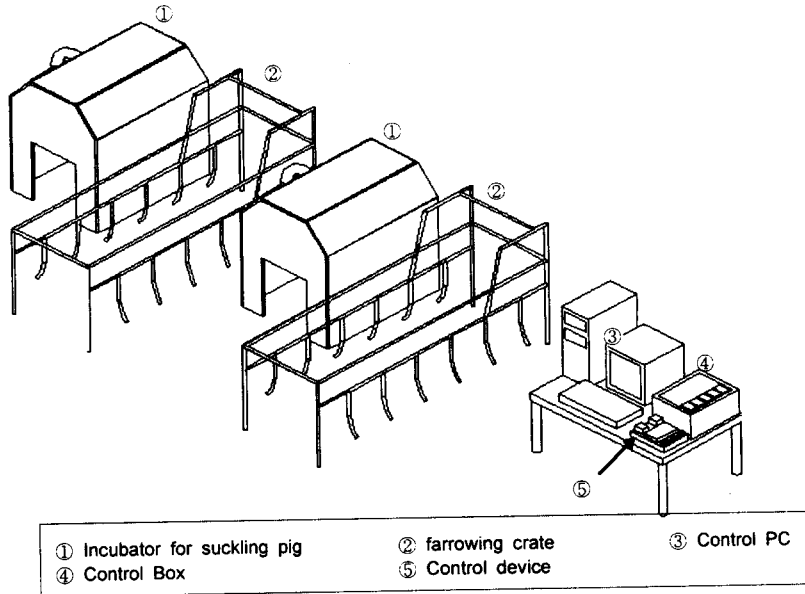


Fig. 3 Overall schematic diagram of incubator system for suckling pig installed in the farrowing house.

실험 결과를 바탕으로 포유자돈용 인큐베이터를 사용함으로써 얻게 되는 자돈의 증체율과 생존율 증가량을 분석하였다. 또한 자돈유인이 어느 정도 이루어지는가와 인큐베이터에 대한 경제성을 분석하였다.

가. 증체량 비교

1차, 2차, 3차 농장실증실험시 매 실험마다 3대의 포유자돈용 인큐베이터로 실증실험을 하려고 했으나, 거의 같은 시기에 분만하는 모돈의 수가 3마리가 되지 않았으며, 분만 모돈수가 3마리 이상이 될 경우에는 농장의 분만돈사 구조상 포유자돈용 인큐베이터를 동시에 3대까지 설치할 수 없어 1차 농장실증실험에서는 1대의 인큐베이터가 사용되었고, 2차와 3차 농장실증실험에서는 2대의 인큐베이터가 사용되었다. 또한 대조구의 경우에는 보다 일반적인 자돈의 증체량을 획득하기 위해 1, 2, 3차 실험 모두 3마리의 모돈을 취했다.

따라서 각 농장실증실험 때마다 증체량에 대한 유의성 검증은 할 수 없었으며, 포유자돈용 인큐베이터를 사용한 포유자돈들의 증체율에 대한 유의성 검증은 1차, 2차, 3차 농장실증실험에서 얻은

시험구의 전체증체량 데이터 5개와 대조구의 전체 증체량 데이터 9개를 이용해 이루어졌다.

전체증체량 데이터는 표 2와 같다.

시험구와 대조구의 포유자돈의 전체 증체량에 대한 다중범위 테스트($\alpha=5\%$) 결과 시험구와 대조구 사이에 유의차가 있는 것($P=0.014<0.05$)으로 나타났고, 시험구의 전체 증체량이 대조구보다 11.3kg이 더 많은 것으로 판명되었다. 따라서 포유자돈용 인큐베이터 사용은 자돈에게 생육최적 환경을 제공하고 흡유량을 증가시킴으로 포유자돈의 증체량에 큰 효과를 주는 것으로 나타났다.

나. 생존율 비교

농장실증실험 기간 동안의 포유자돈 생존율은 표 3과 같다.

생존율은 1차, 2차, 3차 농장실증실험 전체 기간 동안 시험구에서는 총 50마리의 포유자돈 중에 1마리만 사고를 당해 폐사하여 98%의 생존율을 나타냈다. 대조구에서는 총 92마리의 포유자돈 중에 12마리가 사고를 당해 폐사함으로써 87%의 생존율을 나타내었다.

생존율이 높은 이유는 크게 자돈이 처해 있는

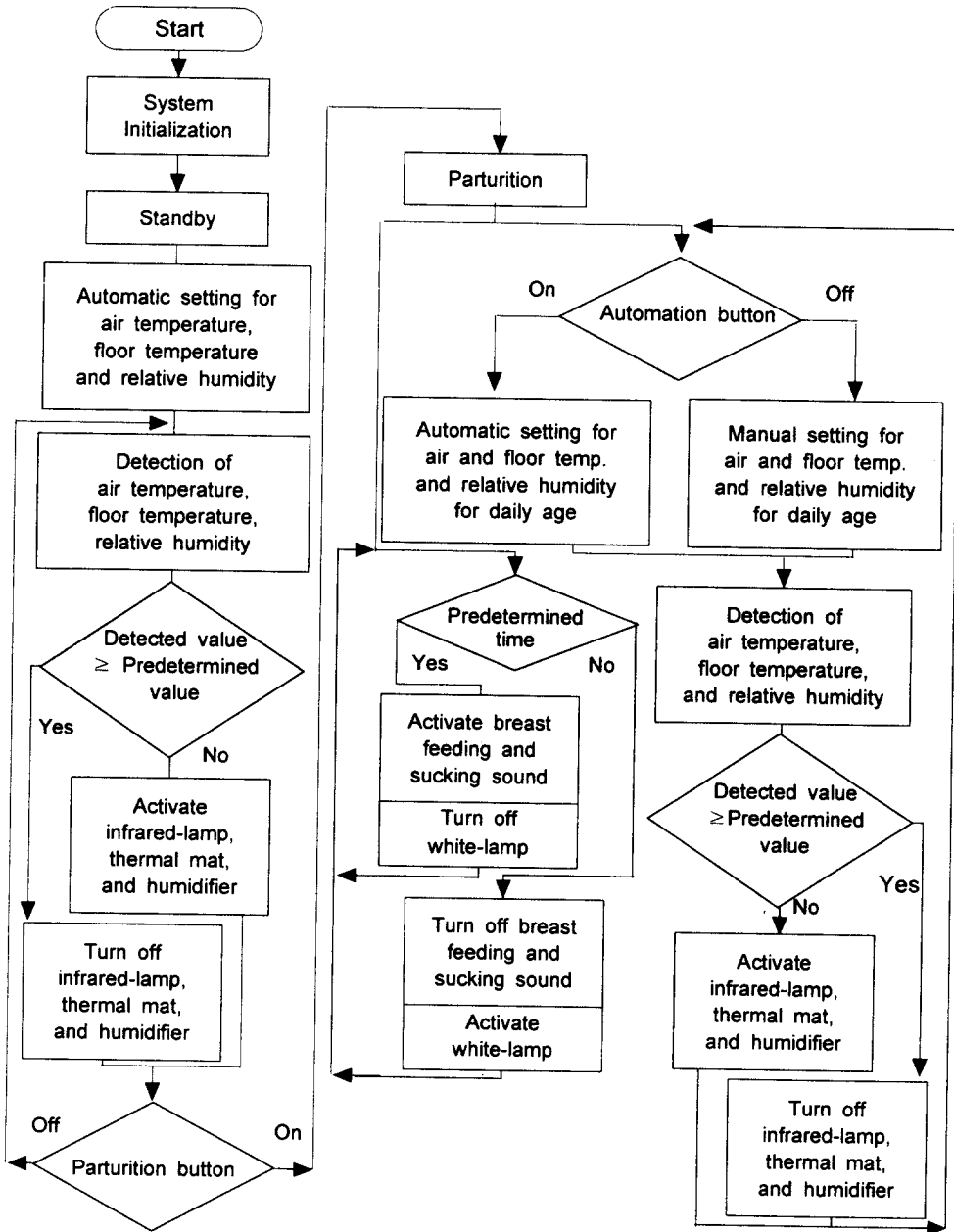


Fig. 4 Algorithm used for incubator for suckling pig.

환경과 모유 흡취량 두 가지라고 사료된다. 환경적인 요인으로는 일령에 맞게 인큐베이터 내부의 환경이 조성되고, 자돈 유인장치에 의해 젖을 먹지 않는 시간에는 자돈이 인큐베이터 내에서 생활하도록 유도되기 때문이라고 사료된다(표 4). 또한

자돈 유인장치와 포유 유도장치에 의해 자돈 전체가 골고루 모유를 섭취하여 약한 자돈들의 생존율이 높아졌기 때문에 전체적인 자돈생존율도 높아졌다고 사료된다.

Table 2 The results of total weight increased

Item	Experiment block (kg)	Control block (kg)
First field test (2000.4.19~5.9)	40.98	23.37
	-	35.19
	-	31.57
Second field test (2000.7.30~8.19) (2000.8. 3~8.23)	38.06	47.20
	53.10	41.50
	-	30.24
Third field test (2000.9.23~10.12) (2000.9.25~10.14)	44.31	33.28
	51.04	27.89
	-	38.39

Table 3 The survival rate of suckling pig

Content	Experiment block		Control block	
	The No. of delivered pig	The No. of survived pig	The No. of delivered pig	The No. of survived pig
Field test				
The first field test	9	9	31	23
The second field test	22	21	29	28
The third field test	19	19	32	29
Total	50	49	92	80
Survival rate (%)	98		87	

Table 4 Results of attraction experiment for suckling pigs

(unit : min)

Item	Suckling Pig ID No.											Average	
	1	2	3	4	5	6	7	8	9	10	11	Min	Min/h
Experiment block	258	182	233	232	237	183	189	131	205	-	-	206	34.33
Control block	107	137	78	195	178	96	103	100	163	95	124	125	20.83

다. 자돈 유인 비교

자돈 유인실험에서는 시험구로 포유자돈용 인큐베이터를, 대조구로 관행적으로 사용되는 보온상자를 사용하였으며, 자돈 유인실험 결과는 표 4와 같다. 돼지가 적색에 호감을, 백색을 꺼리는 경향이 있는 것을 이용하였으며, 자돈 유인장치는 포유실험장치와 같이 작동되며, 인큐베이터내에 설치된 스피커를 통하여 모돈과 자돈의 음성을 듣고, 자돈들은 흡유하기 위해 인큐베이터를 떠나 모돈에게로 다가간다. 이때 모돈과 자돈의 음성이 나오는 순간 인큐베이터 내부에 설치된 적색등과 모돈 주위를 비추고 있던 백색등은 소등하게 된다. 그리고, 흡유가 끝나면 모돈을 비추는 백색등을 점등시키고 인큐베이터내의 적색등을 점등시킴으로써 포유자돈들이 모돈 주위를 떠나 인큐베이터 내부로 되돌아가도록 설계되었다. 표 4에서 보는 바와 같이 시험구 자돈들은 시간당 평균 34.33분씩 포유자돈용 인큐베이터 안에 있었으며, 대조구는 시간당 평균 20.83분씩 보온상자 안에 있었던 것으로 나타났다. 다중범위 테스트($\alpha = 5\%$) 결과 시험구와 대조구 사이에 유의차가 있는 것($P = 0.002 < 0.05$)으로 나타나 포유자돈용 인큐베이터 사용은 포유자돈 유인에 효과가 있는 것으로 나타났다.

라. 경제성 분석

현재 포유자돈의 폐사율은 12%에 이르고 있다(우, 1999). 이는 모돈에 의한 압사나 질병에 의한 병사, 그리고 0.8kg 미만의 경산자돈들의 자연 폐사가 주를 이루고 있다.

특히, 경산자들은 관리만 잘 해주면 충분히 건강하게 살 수 있는데도 농장에서는 추가적인 노동

Table 5 Economic analysis

Total Costs	
- Manufacturing costs	= 2,125,000won
- Total costs of an incubator system	= Fixed costs + Variable costs(Electric costs + Maintenance costs + Hired labor costs)
- Required No. of incubator	= 488,750 + 51,253 + 42,500 + 100,000 = 682,503won = 46sets
- Total costs per year	= 46 × 682,503 = 31,395,138won/year
Annual profit due to increment of weight increasing rate	= Production costs per pig per day × no. of days reduced for shipping × no. of delivered pigs = 51,369,120won/year
Annual profit due to increment of increased survival rate	= Increased head per year × (shipping cost per head - production cost per head) = -11,647,798won/year
Break even point	= $\frac{\text{Total costs}}{\text{Annual profit due to increments of weight increasing rate and increased survival rate}}$ $= \frac{31,395,138}{51,369,120 - 11,647,798} = 0.79 \text{ year} \approx 10 \text{ months}$

력과 관리비 등의 이유로 도태시키고 있는 실정이다. 하지만 포유자돈용 인큐베이터를 사용하면 추가적인 노동력과 관리비 등이 없이도 허약자돈과 경량자돈을 건강하게 키울 수 있으며, 자돈 유인 실험과 포유 유도 실험을 통해 모돈에 의한 자돈의 압사율을 줄일 수 있다. 또한 포유자돈의 일령별 최적환경을 제공함으로써 질병 유발을 최소화할 수 있고, 증체율을 높일 수 있다. 현재까지의 실험 결과에서는 총 50마리의 포유자돈 중에 1마리만 질병에 의해 폐사하여, 2%의 폐사율을 보였다(표 3).

이러한 이유에서 현재의 포유자돈 폐사율을 12%에서 2% 이내로 줄일 수 있다고 가정을 하고 표 5와 같이 포유자돈용 인큐베이터에 대한 경제성을 분석하였다.

모돈 500두 규모의 사육농가에서의 자돈용 인큐베이터 손익분기점은 약 9개월이었으며, 손익분기점 이후에는 자돈용 인큐베이터를 사용함으로써 연간 52,265,694원의 순이익을 얻을 수 있는 것으로 분석되었다(장동일, 2001).

4. 요약 및 결론

본 연구에서는 포유자돈의 폐사율을 줄이고, 증체율을 향상시키기 위해 포유자돈들의 일령별 최적환경을 조성할 수 있는 포유자돈용 인큐베이터를 개발하는데 목적을 두었으며, 그 연구 결과를 요약하면 다음과 같다.

1) 포유자돈의 생리특성을 파악하고, 포유자돈의 일령별 최적 생육환경을 설정하였다.

2) 인큐베이터는 포유자돈의 일령별 최적생육환경을 유지하기 위한 온도조절장치, 습도조절장치, 환기조절장치, 조도조절장치와 포유자돈의 증체량을 증가시키기 위한 자돈 유인장치, 포유 유도장치 등으로 구성되었다.

3) 인큐베이터의 제어 방법은 소프트웨어에 의해 자동제어 되도록 설계하였으나, 필요할 경우에는 관리자가 임의로 설정할 수도 있도록 설계되었다. 이렇게 설정된 환경상태를 유지하기 위해 계속적으로 인큐베이터 내의 온도와 습도를 계속하고, 적외선등과 보온매트, 가습기 등을 제어함으로써 계속값이 설정값과 같게 유지하도록 되어 있다. 또한 일정 시간 간격으로 포유실험을 위한 음

성을 재생시키도록 되어 있다. 이러한 자동제어를 위한 알고리즘은 Labwindows/CVI로 구현되어 있다.

4) 포유자돈용 인큐베이터 성능에 대한 계절별 농장 실증실험을 하였다. 1차 농장실증실험(4월 19일)에서는 시험구의 전체 평균증체량이 대조구의 전체 평균증체량보다 약 6~18kg이 많았고, 2차 농장실증실험(7월 30일)에서는 약 6~22kg이, 3차 농장실증실험(9월 23일)에서는 6~23kg이 많게 나타났다. 또한 대조구와 시험구의 전체증체량은 유의차가 있어($P=0.014<0.05$) 포유자돈의 증체량 면에서 포유자돈용 인큐베이터의 효과가 있다고 사료된다.

5) 대조구에서는 92마리의 포유자돈 중에 12마리가 폐사함으로써 87%의 생존율을 나타냈으며, 시험구에서는 총 50마리의 포유자돈 중에 1마리만이 폐사함으로써 98%의 생존율을 나타냈다. 또한 유의성 검증결과 유의차가 있는 것($P=0.002<0.05$)으로 나타났다.

6) 마지막으로 인큐베이터에 대한 경제성은 모돈 500두 규모의 농가를 기준으로 분석하였다. 그 결과 손익분기점은 약 9개월로 분석되었으며, 손익분기점 이후에는 연간 52,265,694원의 이익이 발생될 것으로 예상된다.

참 고 문 헌

1. ASAE. 2000. ASAE STANDARD 2000. ASAE.

2. Hafez, E. S. E. 1996. The Behaviour of Domestic Animals. Bailliere Tindal.

3. Kashimura, F. and M. Yamamoto. 1985. The classification and analytical method of the vocalization of cattle(in Japanese). Livestock Management, 21:73-83.

4. Shao, J., H. Xin and J. D. Harmon, 1996. Evaluating thermal comfort behavior of young pigs by neural network. ASAE Paper No. 96-4058.

5. Wathes, C. M. and D. R. Charles. 1994. Livestock Housing. Cab International.

6. Yoshio, I. and I. Yohei. 1998. Recognition of individual cattle by his and/or her voice. Proceedings of the KSAM '98 Summer Conference, The Korean Society for Agricultural Machinery 3(2):270-275. (In Korean)

7. 박영인. 1998. 양돈학. 선진문화사.

8. 우영제. 2000. 양돈연구 10월호. 양돈연구.

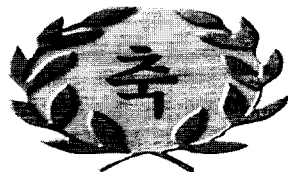
9. 우영제. 1999. 최신 양돈기술 핸드북. 양돈연구.

10. 우영제. 1995. 돈사시설핸드북. 양돈연구.

11. 임정택. 2001. 포유자돈용 인큐베이터 개발. 석사학위논문. 충남대학교 대학원.

12. 장동일, 박장식. 2001. 임신돈의 분만감시 및 응급조치시스템 개발. 최종보고서. 농촌진흥청

13. 축협중앙회, 정P&C연구소. 1996. 돼지고기 수요 및 공급량 예측과 가격전망연구사업.



학 위 취 득



성 명 : 오 영 근

생 년 월 일 : 1956년 2월 28일

취 득 학 위 명 : 공 학 박사

학 위 수 여 대 학 : 서울대학교

학 위 취 득 년 월 일 : 2001년 8월 29일

학 위 논 문 : 습지용 트랙터 보조차륜의 설계에 관한 연구