

Riblet 홈을 가진 원주의 저항감소에 관한 실험적 연구

임희창* · 이상준**
(2000년 8월 26일 접수)

An Experimental Study on Drag Reduction of Grooved Cylinders

Hee-Chang Lim and Sang-Joon Lee

Key Words: Riblet(리블렛), Drag Reduction(저항 감소), Grooved Cylinder(홈을 가진 원주), Flow Control(유동 제어), Flow Visualization(유동가시화)

Abstract

Wake structures behind two circular cylinders with different groove configurations(U and V-shape) have been investigated experimentally. The results were compared with those for the smooth cylinder having the same diameter D . The drag force, mean velocity and turbulent intensity profiles of wake behind the cylinders were measured with varying the Reynolds number in the range of $Re_D=8,000\sim 14,000$. As a result, the U-shaped groove was found to reduce the drag up to 18.6%, but the V-shaped groove reduced drag force only 2.5% compared with the smooth cylinder. As the Reynolds number increases, the vortex shedding frequency becomes a little larger than that of the smooth cylinder. The visualized flow using the smoke-wire and particle tracing methods shows the flow structure qualitatively.

1. 서론

물체를 지나는 유동에 대한 연구는 학문적으로나 실용적 관점에서 오래전부터 많은 연구가 있어왔다. 특히, 물체에 걸리는 유체저항을 감소시켜 에너지를 절감시키고자 하는 연구는 집중적인 관심을 받아왔던 주제이다. 1970년대의 오일 쇼크 이후, 미국 NASA Langley 연구소에서는, 항공기의 익형(airfoil)과 원주(circular cylinder)형상의 물체에 걸리는 공기역학적 저항, 특히 난류 유동에 기인한 마찰저항을 줄이기 위한 연구를 수행하였다. 운송체에 작용하는 유체저항을 감소시키기 위해서는 그 운송체 주위의 난류유동을 정확

하게 예측하고 제어할 수 있어야 한다. 최근 들어 난류 전단유동 내에 존재하는 응집구조(coherent structure)를 제어하여 유체 저항을 감소시키고자 하는 연구논문들이 발표되고 있다.^(1,2) 이와 같이 유동제어에 관한 연구는 공학적 응용뿐만 아니라 학문적으로도 중요한 가치가 있음에도 불구하고 아직도 수행되어야 할 연구들이 많이 남아 있다.

난류유동을 제어하는 방법으로는 크게 수동제어(passive control)와 능동제어(active control) 기법으로 나눌 수 있다.⁽³⁾ 여기서 수동제어는 외부 에너지의 공급없이 형상을 변경시키거나 부착물을 장착하여 주로 물체 표면 주위 유동을 제어하는 방법이다. 수동제어기법의 대표적인 것으로 물체 표면에 유동방향의 홈(groove), 일명 리블렛(riblet)을 들 수 있다.

NASA Langley의 Walsh^(4,5)는 이러한 수동제어와 관련해서 사각형, 삼각형, 그리고 곡면형상의 길이방향의(longitudinal) 골(rib)들을 가지는 리블

* 포항공과대학교 대학원 환경공학부

** 회원, 포항공과대학교 기계공학과

E-mail: sjlee@postech.ac.kr

TEL: (054)279-2169 FAX: (054)279-3199

랫 평판에 대하여 항력과 열전달특성을 연구하였다. 그녀는 리블렛이 벽면근처에서 발생하는 버스트의 횡방향유동을 제한시켜 국부적 난류에너지 생성을 변화시킴으로써 항력을 개선시키고자 하였다. 이 연구에서 항력의 증감은 끝의 깊이, 간격, 그리고 형상에 따라 좌우함을 밝혔다. 또한, 대칭적인 V형태와 U형태를 가지는 리블렛 형상에 대해서 항력을 측정된 결과, 깊이 $h^+ < 25$, 간격 $s^+ < 200$ 의 조건에서 최고 8%까지 저항 감소를 얻었다. 그리고, 실제 항공기에 적용한 운항조건에서는 1~2% 저항감소가 보고되었다.⁽⁶⁾

Bacher⁽⁷⁾는 유동가시화를 통해 리블렛 정점(tip) 부분에서 형성된 2차 와류(vortices)가 주 유동방향의 와류를 약화시키고, 횡방향의 저속 유동이 줄무늬 구조(streaky structure) 형성을 억제시킨다고 밝혔다. 한편, Choi⁽⁸⁾는 리블렛에 의한 주유동방향 와류의 횡방향 이동 억제, 즉, 벽면 근처에서 발생하는 버스트(burst)에 의한 와쌍(vortex pair)의 억제가 난류 저항감소의 주된 메커니즘으로 보았다.

리블렛을 평판이 아닌 원주에 적용한 예로 Achenbach,⁽⁹⁾ Guven⁽¹⁰⁾은 원주의 표면조도가 유동에 미치는 효과를 연구하였다. 그들은 표면조도는 층류에서 난류로 경계층 천이를 촉진시킬 뿐만 아니라, 임계 Re수 이상의 유동으로 성장시킬 수 있다고 밝혔다. Leung^(11,12)은 원주 표면을 V형 리블렛 형상으로 가공하여 압력분포와 Strouhal수를 측정하여 매끈한 원주와 비교하였다. 그들은 등가직경에 근거한 Re수를 적용했을 때, 매끈한 원주와 V형 리블렛 원주의 항력사이의 상관관계가 있음을 확인하였다.

이 밖에 Choi⁽¹³⁾는 $s^+ = 20$ 과 40을 가지는 리블렛 평판의 상부유동을 DNS기법으로 난류구조를 해석하였고, 이^(14,15)는 반원형 형상의 리블렛 평판의 상부유동을 PIV 속도장 측정기법을 사용하여 저항감소와 저항증가의 두가지 경우에 대해 그 유동특성을 연구하였다.

이상과 같이 리블렛을 이용한 저항감소 연구는 향후 저항감소의 물리적 메커니즘을 밝히고 리블렛 형상을 최적화하는 방향으로 활발하게 연구되어질 것이다.

본 연구에서는 리블렛형상이 물체의 항력감소에 미치는 효과를 조사하기 위하여 지름이 60mm인 원주에 3mm간격의 V형과 U형 리블렛 홈을

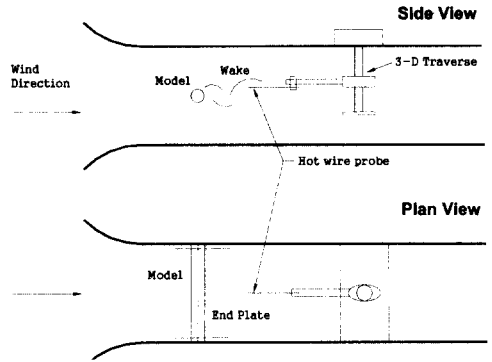


Fig. 1 Wind tunnel test section and experimental setup

표면에 가공하여 리블렛 형상변화에 따른 공기저항 변화를 해석하고, 원주 주위유동 및 난류특성 변화를 실험적으로 연구하고자 한다.

2. 실험장치 및 방법

2.1 풍동 및 실험모델

본 연구는 측정 시험부 단면이 0.6m × 0.72m이고 난류강도가 0.08% 이하인 POSTECH의 저난류아음속 풍동에서 수행되었다. 풍동 시험부 내부에 설치한 원주의 길이는 2차원 유동을 만들어 주기 위해서 풍동 시험부 너비 600mm (L/D=10)를 최대한 사용하였으며, 벽면경계층 효과를 없애기 위해서 날카로운 모서리를 가진 끝판(end plate)을 원주 양끝에 설치하였다.⁽¹⁶⁾ 원주의 직경은 D=60mm이며 자유흐름 속도는 최소 2m/s에서 최대 36m/s까지 변화시켰고, 이 속도에 기준한 Re수는 약 8,000 ~ 140,000이다. Fig. 1은 풍동시험부의 개략도를 나타내고 있다.

본 연구에서는 여러 가지 리블렛 형상 중에서 V형과 U형 홈(groove)을 채택하였다. 실험에 사용된 3가지 원주 모델은 지름 D= 60mm인 테프론 파이프를 NC선반으로 가공하여 매끄러운 표면과 홈 사이의 간격이 3mm인 V형 및 U형 리블렛 홈을 가지도록 제작되었다. 리블렛 원주가 풍동에 설치된 개략도 및 좌표계를 Fig. 2에 나타내었으며 원주모델들의 크기 및 형상에 대한 사양은 Table 1에 표시하였다.

원주 주위의 표면압력변화를 측정하기 위하여 원주표면에 내경이 약 0.8mm인 스테인리스 튜브

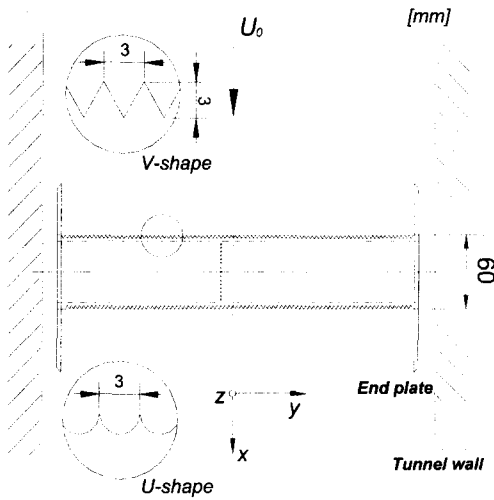


Fig. 2 Schematic diagram of grooved cylinders

Table 1 Configurations of the cylinders

Model	d[mm]	h[mm]	s[mm]	h/d	Effective projection area[mm ²]
Smooth	60	-	-	-	3.60×10^4
V-grooved	60	3	3	5×10^{-2}	3.51×10^4
U-grooved	60	1.5	3	2.5×10^{-2}	3.53×10^4

로 만든 압력공(pressure taps) 36개를 10° 간격으로 설치하였다. 압력공에서 나오는 표면압력은 다점압력측정장치(scannivalve 48J9-1)와 A/D변환기(DT2838)를 이용하여 측정되며 측정된 압력신호는 연결 튜브를 따라 압력 측정장치내의 압력 변환기(PDCR22-1psid)로 전달되어진다. 압력변환기로부터 나온 신호는 200Hz 저역(low-pass) 필터를 거친 후 A/D 변환기를 통해서 디지털화하였다. 압력측정시 각 채널마다 초당 500개의 비율로 총 16,384개를 취득하여 평균하였고, 채널을 변경(scan)할 때마다 10초 정도의 압력회복시간을 주었다. 압력계수 (pressure coefficient) C_p 는 표면압력 p 와 기준정압 p_0 와의 압력차이를 자유흐름속도 U_0 로 무차원화시킨 다음과 같은 형태로 구하였다.

$$C_p = (p - p_0) / 0.5 \rho U_0^2 \quad (1)$$

2.2 후류유동 및 항력측정

원주 후류의 유동특성해석에는 TSI사의 IFA100 정온형 열선유속계를 사용하여 측정하였다. 후류속도측정에는 X형 열선 프로브(hot-wire probe), 그리고 와유출 주파수 측정에는 I형 열선 프로브를 사용하였다. 열선 프로브로부터 나오는 전압신호는 12bit A/D변환기(IFA200)를 거쳐 DMA 방식으로 컴퓨터에 입력된 후, 통계 처리하여 원하는 속도정보를 얻었다.

후류의 평균속도 및 난류강도는 원주의 하류 X/D=4와 6 단면에서 Y/D=3~3까지 0.1D 간격으로 측정하였다. 열선 프로브는 오차가 0.1mm이하의 정밀도를 가지는 3차원 이송장치에 장착하여 원하는 위치로 이송시켰다. 한 지점에서 초당 1,000개의 비율로 샘플링하여 10,240개의 데이터를 취득하였고, 노이즈 제거를 위해 800Hz의 저역필터를 거치게 했다. 또한 실험 중 풍동시험부 내부의 공기온도를 $\pm 0.5^\circ\text{C}$ 로 일정하게 유지시켜 온도에 따른 보정을 따로 하지 않아도 되게 하였다.⁽¹⁷⁾

원주 후류는 주기적인 와유출로 인해 조직적인 응집구조를 가지는데, 난류전단유동에서 이러한 응집구조는 난류의 성장 및 확산에 기여하고, 외부유체의 유입에 중요한 역할을 하게 된다. 따라서, 원주 근접 후류에 존재하는 큰 규모의 응집구조를 밝히는 것은 후류특성의 분석에 있어 매우 중요하다. 이러한 난류 응집구조의 와유출 주파수분석을 수행하기 위하여 X/D=2, Y/D=0.5인 지점에 I형 열선 프로브를 설치하여 측정한 속도신호를 스펙트럼 분석하였다.

원주에 걸리는 항력은 3분력계(3-component dynamometer, Nishio LMC 3502)를 이용하여 측정하였다. 원주에 걸리는 항력만을 측정하기 위해 실린더와 3분력계를 연결하는 지지대를 풍동 밖에 설치하여 유동의 영향을 받지 않게 하였다. 3분력계에서 나오는 전압신호는 DC strain amplifier(DSA-100)로 증폭한 후, PC로 연결되어진 자료획득장치(DT Vee 2838)로 A/D 변환시켜 시간평균화된 값을 구하였다. 항력계수 C_d 는 물체에 걸리는 저항력 D 와 공기밀도 ρ , 자유흐름 속도 U_0 , 그리고 물체의 단면적 A 로 무차원화시켜 구하였다($C_d = 2D / \rho U_0^2 A$). 항력계수계산시 본 연구에서는 단면적 A 를 Table 1에서 제시된 유효단면적(effective projection area)을 사용하였다.

일반적으로 물체에 작용하는 항력은 물체 전후 방에 형성되는 압력차에 의한 압력저항(pressure drag)과, 물체표면의 전단응력에 기인한 마찰저항(friction drag)으로 이루어진다. 압력저항과 마찰저항의 상대적인 크기는 물체의 형상, 특히 두께에 따라서 크게 달라지는데, 원주의 경우 압력저항이 지배적인 것으로 알려져 있다.⁽¹⁸⁾

2.3 유동가시화

원주 후류의 정성적인 유동특성을 관찰하기 위하여 풍동을 이용한 연선법⁽¹⁹⁾(smoke-wire method)과 수조를 이용한 입자주입법(particle tracking method)을 사용하여 원주 주위유동을 가시화하였다. 직경 0.1mm의 니크롬선에 파라핀 오일을 묻혀서 일정한 전압으로 연소시켜 생성된 연기(smoke)를 이용하여 가시화하는 연선법은 4m/s 속도 이상의 속도에서는 연기의 유맥선(streakline)이 깨어지기 때문에 적용하기 쉽지 않다. 이에 반해, 입자주입법은 입자의 궤적을 직접 가시화하기 때문에 어느정도 높은 유속에서도 뚜렷한 유적선(pathline)을 볼 수 있다.

본 실험에서 연선법의 경우, 연선을 원주 전방에 설치하여 앞쪽에서 생성된 연기를 이용하여 원주 후방의 와형성 영역 크기 변화를 주로 관찰하였다. 조명장치로는 Nd:YAG 레이저를 사용하였고 Nikon 카메라를 레이저와 동기시켜 깨끗한 유동영상을 얻도록 하였다. 입자주입법의 경우, 시험부 크기가 0.3W×0.25H×1.2L(m)인 회류수조를 사용하였는데, 원주에 기인한 차폐율(blockage effect)은 약 20%이었다. 유동가시화용 입자로는 평균직경이 300 μ m인 폴리염화비닐(polyvinyl chloride)을 사용하였으며, 원주 후방의 유적선을 가시화하기 위해서 할로젠 램프로부터 나온 빛을 시트(sheet)형태로 조명하였다. 자유흐름속도는 연선법의 경우 2m/s (Re=8,300)로, 입자법은 0.21m/s (Re=12,500)으로 고정시켜서 리블렛 원주 후류의 유동구조를 가시화하였다.

3. 결과 및 고찰

3.1 항력

Fig. 3은 리블렛 형상에 따른 원주의 항력계수 변화를 보여주고 있다. 그림에서 가로축은 자유흐름 속도에 기초한 Re수를, 세로축은 유효단면

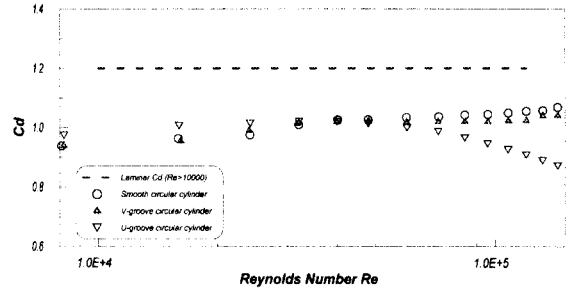


Fig. 3 Variation of drag coefficient with Reynolds number

적을 사용하여 무차원시킨 원주에 걸리는 항력계수를 나타낸다. 그리고 점선은 2차원 원주의 일반화된 항력계수 값($C_d=1.2$)을 나타낸다.⁽²⁰⁾ 본 연구에서 다른 매끈한 원주가 일반적인 2차원 원주의 항력계수 값보다 작게 나타나는 것은 레이놀즈 수 효과와 함께 원주의 종횡비가 $L/D=10$ 정도로 충분히 길지 않아 3차원 효과에 기인한 것으로 판단되어진다.

여기서 보면 매끈한 원주의 경우에는 Re수에 따라 지속적으로 증가하는 경향을 보여주고 있는데, 이것은 아임계범위(subcritical range)에 속하는 기존의 다른 연구결과와 일치한다.^(9,10)

리블렛 원주에 대한 결과를 매끈한 원주와 비교하여 보면 Re수가 증가함에 따라 항력은 Re수 약 40,000 정도까지는 서로 비슷한 값을 가지다가 이보다 Re수가 증가하면 큰 차이를 보이기 시작한다. 특히 U형 리블렛 원주는 다른 원주에 비해 큰 저항 감소를 보이고 있다.

매끈한 원주와 V형 리블렛 원주 주위유동을 연구하였던 Ko⁽¹¹⁾는 매끈한 원주의 경우보다 V형 원주의 경우가 보다 낮은 Re수에서 아임계에서 임계(critical)로, 그리고 임계에서 초임계(super-critical) 유동으로의 전이가 보다 빨리 진행하지만, 등가직경의 개념을 도입하면 V형 원주와 매끈한 원주가 거의 일치하는 항력값을 가진다고 밝혔다. 본 연구에서는 임계 Re수까지 측정은 할 수 없었으나, 얻어진 항력계수 결과로부터, 매끈한 원주와 V형 원주의 항력계수가 거의 비슷한 경향을 보이고 있음을 확인할 수 있다. 본 실험을 통해 Re수 약 140,000에서 V형 리블렛 원주의 경우 2.5%, U형 리블렛의 경우 최고 18.6% 정도의 항력감소를 얻었다.

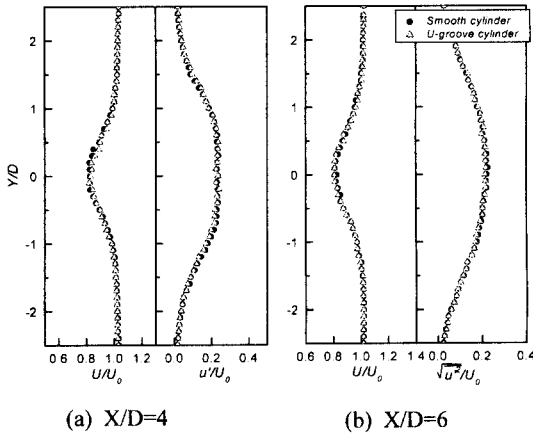


Fig. 4 Streamwise mean velocity and turbulent intensity profiles at $U_0=10\text{m/s}$

3.2 후류 유동특성

Fig. 4는 $X/D=4$ 와 6인 하류 위치단면에서 자유흐름속도 $U_0=10\text{m/s}$ ($Re=40,000$)인 조건에서 측정된 원주 후류의 주유동 방향 평균속도 및 난류강도 분포를 나타낸 것이다. 여기서 가로축은 자유흐름의 속도로, 세로축은 원주직경 D 로 무차원시켰다.

$X/D=4$ 위치단면에서는 점성력의 영향으로 주유동방향 속도감쇄가 $y = \pm 1D$ 영역에 걸쳐 나타남을 확인할 수 있다. 또한, 난류강도분포는 자유흐름이 원주에 의해 교란됨으로써 둔턱과 같은 모양으로 후류영역과 자유흐름부분이 구분되어진다. 그러나, $X/D=6$ 의 후방으로 나아감에 따라 주유동방향 평균속도는 다소 회복되고, 난류강도는 둔턱부분이 사라지면서 부드러운 포물선형태로 변함을 볼 수 있다. $Re=40,000$ 에서 매끈한 원주와 U형 리블렛 원주의 항력계수가 거의 차이를 보이지 않는 것처럼 후류의 평균속도와 난류강도 분포도 큰 차이를 보이지 않고 있다.

Fig. 5는 같은 하류 위치단면 $X/D=4, 6$ 에서 자유흐름속도를 $U_0=20\text{m/s}$ ($Re=80,000$)로 증가시킨 상태에서 측정된 평균속도 및 난류강도분포를 나타내고 있다. 유속이 10m/s 인 조건에서는 매끈한 원주와 U형 리블렛 원주 후류가 큰 차이를 보이지 않았으나, 유속이 20m/s 인 조건에서는 평균속도와 난류강도가 후류 중앙부분에서 다소 차이를 보여주고 있다. U형 리블렛 원주의 경우, 평균속도의 감쇄가 매끈한 원주에 비해 작으며, 난류강

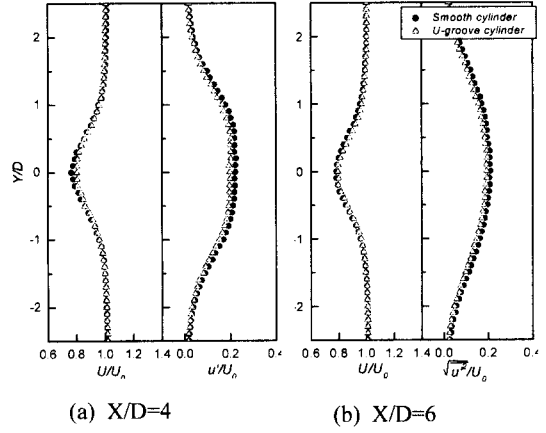


Fig. 5 Streamwise mean velocity and turbulent intensity profiles at $U_0=20\text{m/s}$

도도 감소하였다. 이것은 U형 리블렛 원주가 매끈한 원주에 비해 표면 리블렛 형상으로 인하여 유체저항이 감소함에 따라 유동구조가 변화하고 있음을 나타낸다.

3.3 표면압력분포

Fig. 6은 유속 $U_0=6\text{m/s}$ ($Re=24,000$)와 33m/s ($Re=132,000$) 조건에서 매끈한 원주와 U형 리블렛 원주 표면에서 측정된 압력분포를 비교한 것이다. 표면압력은 원주후방 정체점인 $\theta = 180^\circ$ 를 기준으로 대칭적인 분포형태를 보여주고 있다. $Re=24,000$ 에서는 원주 전방의 정체압력(stagnation pressure)과 후방 박리영역의 기초압력(base pressure)이 원주 표면형상에 상관없이 거의 일정한 압력값을 보여주고 있다. 표면압력은 대략 $\theta = \pm 80^\circ$ 각도에서 유동박리에 의한 약간의 표면압력차이를 보여주고 있지만 항력계수에는 크게 영향을 미치지 않았다. 이에 비해 Fig. 6(b)는 유속 증가에 따라 원주표면부근에서의 유동형태, 특히 유동박리현상이 크게 달라져 박리점 부근에서 크게 다른 압력분포를 보여주고 있다. U형 리블렛 원주가 매끈한 원주에 비해 원주후면에서는 압력회복으로 보다 큰 압력값을 가짐을 볼 수 있다. 이것은 리블렛 표면형상으로 인하여 유동이 역압력구배에 저항하여 매끈한 원주의 경우보다 후방으로 박리를 더 늦춘 것에 기인하는 것으로 판단되어진다. 여기서, 표면압력에 의한 항력계수(압력저항)를 서로 비교한 결과, 유속이 33m/s

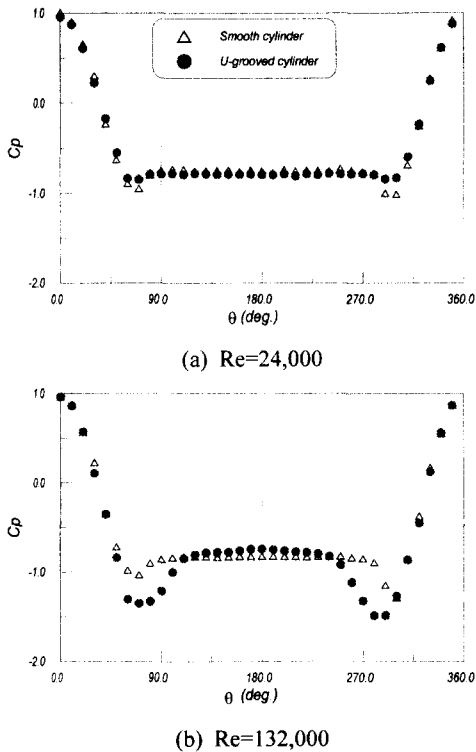


Fig. 6 Comparison of surface pressure distribution

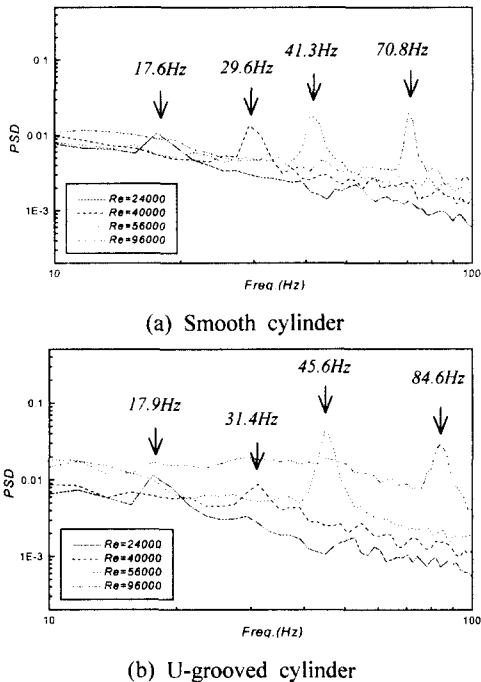


Fig. 7 Comparison of power spectral density distribution at $X/D=2, Y/D=5$

($Re=132,000$)인 경우 항력이 약 15% 정도 감소하는 것으로 나타났다. 이는 3분력계로 직접 측정 한 항력계수의 감소와 거의 일치하는 결과라고 할 수 있다.

3.4 와유출 주파수

Fig. 7은 $X/D=2, Y/D=5$ 위치에서 측정한 속도 신호를 파워스펙트럼 분석한 결과로 매끈한 원주와 U형 리블렛 원주의 와유출 주파수 특성 변화를 보여주고 있다. Strouhal⁽²¹⁾은 물체 뒤에 형성되는 주기적인 와유출 연구를 통해 와유출주파수가 유속에 비례하고, 직경에 반비례한다고 밝혔다. 여기서 보면 매끈한 원주의 경우, Re 수가 증가함에 따라 와유출 주파수도 증가하고 있다. 마찬가지로, U형 리블렛 원주의 와유출 주파수도 Re 수 증가에 따라 고주파수 영역으로 이동하고 있으나, Re 수에 따른 와유출 주파수의 증가폭이 매끈한 원주에 비해 다소 크게 나타난다. 이것은 원주 표면 가까운 영역에서 리블렛 형상에 의해 폭방향(spanwise) 유동이 억제되고 큰 스케일의 와류가 보다 작은 스케일의 에디(eddy)로 깨어져 와유출 주파수가 증가하는 것으로 판단되어진다.

Fig. 8은 와유출을 나타내는 무차원 수인 Strouhal수 St 의 분포를 나타내고 있다. 여기서 보면 매끈한 원주의 경우 Re 수 증가에 따라 St 수가 약 0.18 정도로 거의 일정한 경향을 보여주고 있는 반면 U형 리블렛 원주는 급격히 증가하는 경향을 보여주고 있다. V형 리블렛 원주의 경우는 앞에서 언급했듯이 U형 리블렛 형상이 Re 수가

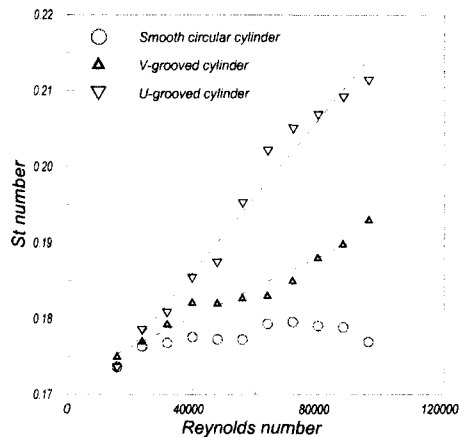


Fig. 8 Strouhal number variation with Reynolds number



(a) Smooth cylinder



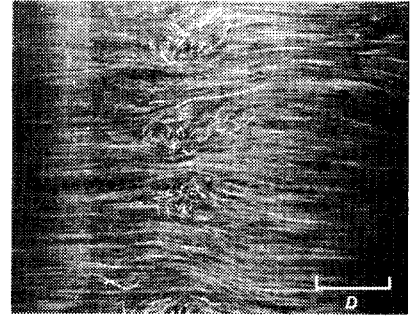
(b) V-groove cylinder



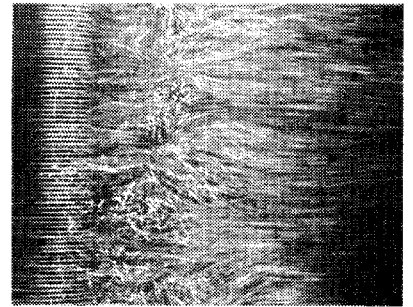
(c) U-groove cylinder

Fig. 9 Flow visualization using a smoke wire method at $Re=8,300$ (vertical plane)

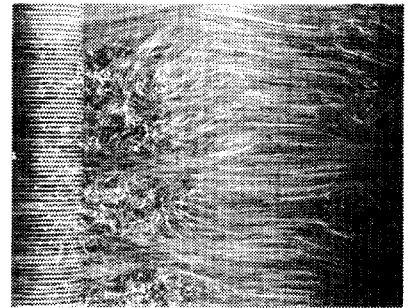
증가함에 따라 폭방향(spanwise) 유동을 효과적으로 억제시키고 보다 작은 스케일의 에디(eddy)들이 지배적이기 때문에 와유출 주파수가 증가한다는 추론을 뒷받침하는 결과이다. 여기서, 특이한 점은 Fig. 7에서 보여주었던 와유출 주파수의 증가와 마찬가지로 Re 수에 따라 St 수가 거의 선형적으로 증가한다는 사실이다.



(a) Smooth cylinder



(b) V-groove cylinder



(c) U-groove cylinder

Fig. 10 Flow visualization using a particle tracing method at $Re=12,500$ (horizontal plane)

3.5 유동가시화

Fig. 9는 세 가지 원주에 대해서 후류 중앙 수직단면에서의 유동을 연선법으로 가시화한 결과이다. 일반적으로 원주후류는 Karman vortex street라 불리우는 주기적인 와 유동을 보이게 된다. 여기서 보면 원주 후방에서 주기적인 와유출이 일정한간격으로 형성되고 있다. 본 유동가시화는 레이놀즈 수 $Re=8,300(2m/s)$ 에서 수행하였는데, 이는 유속과 항력을 측정했던 Re 수 영역에 속하지 않는다. 따라서, Fig. 3에서 유추할 수 있

듯이 와형성 영역의 길이는 세 가지 원주에 대해서 많은 차이를 보이지 않고 있다. 그러나, 리블렛 홈을 가진 원주가 매끈한 원주에 비해 난류강도의 감소로 인하여 연기의 유맥선이 상대적으로 안정적임을 볼 수 있다.

입자주입법으로 원주 근접후류의 수평단면을 가시화한 Fig. 10을 보면 원주후류의 주기적인 와유출에 의해서 원주길이 방향으로 2차 와(secondary vortex)가 일정간격으로 형성되고, 와형성 영역내부에서 복잡한 3차원 유동구조를 보여주고 있다. 그림에서 매끈한 원주 후류의 입자의 궤적이 부드럽게 원주를 지나는 데 비해, V형과 U형 리블렛 원주 후류는 와형성 영역내부에서 보다 복잡한 유적선(pathline)을 가지며 주유동방향 와(longitudinal vortices)가 원주에 가깝게 위치하고 있다. 이러한 결과로 미루어 원주표면의 리블렛 형상에 따라 원주 후류의 유동구조가 크게 달라지며 마찰항력도 제어됨을 확인할 수 있다.

일반적으로 리블렛을 평판에 적용하였을 경우에는 마찰항력(skin friction)을 주로 감소시키는 것으로 알려져 있다. 그러나, 본 연구에서 다른 리블렛 원주의 경우, 마찰저항에 비해 압력저항(form drag)이 상당히 크게 작용하게 된다. 따라서 본 연구결과로부터 유추해 볼 때 리블렛 표면 형상이 유동박리특성과 stability 특성을 변화시키고, 이것이 후류의 유동구조를 크게 변화시켜 매끈한 원주에 비해 큰 저항감소를 가져오는 것으로 생각되어진다.

4. 결 론

본 연구에서는 V형과 U형 리블렛 원주의 유동구조와 항력변화를 실험적으로 해석하였다. 자유흐름속도는 최소 2m/s에서 최대 36m/s까지 변화시켰는데, 원주직경에 기초한 Re수는 Re=8,000~140,000 이었다. 연구 결과를 정리하면 다음과 같다.

(1) V형과 U형 형상의 리블렛 원주에 작용하는 항력은 Re수가 40,000 정도까지는 매끈한 원주와 비슷한 경향을 보이다가 그 이후에는 Re수 증가에 따라 큰 차이를 보이기 시작한다. Re수 약 140,000에서 V형 리블렛 원주의 경우 2.5%, U형 리블렛 원주는 최고 18.6% 정도의 저항감소를 얻었다.

(2) 표면에 리블렛 형상을 가진 원주는 후류 중심영역에서 매끈한 원주에 비해 주유동방향 평균속도의 감쇄가 작으며, 난류강도도 감소하였다.

(3) 원주의 와유출 주파수 St는 Re수 증가에 따라 거의 선형적으로 증가하는데, 리블렛 원주의 경우가 보다 높은 주파수 영역에서 와유출이 일어났다.

(4) 유동가시화 결과, 리블렛 표면형상을 가진 원주가 매끈한 원주에 비해 원주 후방의 와형성 영역 내부에서 보다 복잡한 3차원 유동구조를 보여주고 있다.

후 기

본 연구는 국가지정연구실 사업의 지원으로 수행되었으며, 이에 감사드립니다.

참고문헌

- (1) Cantwell, B. J., 1981, "Organized Motion in Turbulent Flow," *Annual Rev. Fluid Mech.*, 13, pp. 457~515.
- (2) Robinson, S. K., 1991, "Coherent Motions in the Turbulent Boundary Layer," *Annual Rev. Fluid Mech.*, 23, pp. 601~639.
- (3) Gad-el-Hak, M., 1989, "Flow Control," *Appl. Mech. Rev.*, 42, pp. 261~293.
- (4) Walsh, M. J., 1982, "Turbulent Boundary Layer Drag Reduction Riblets," *AIAA paper 82-0169*.
- (5) Walsh, M. J., 1983, "Riblets as a Viscous Drag Reduction Technique," *AIAA Journal*, Vol. 21, No. 4, pp. 485~486.
- (6) Robert, J. P., 1992, "Drag Reduction: an Industrial Challenge," *Proceedings of Special Course on Skin Friction Drag Reduction*, Brussels, AGARD-VKI.
- (7) Bacher, E. V. and Smith, C. R., 1986, "Turbulent Boundary Layer Modification by Surface Riblets," *AIAA Journal*, Vol. 24, No. 8, pp. 1382~1385.
- (8) Choi, K. S., 1989, "Near-Wall Structure of a Turbulent Boundary Layer with Riblets," *J. Fluid Mech.*, Vol. 208, pp. 417~458.
- (9) Achenbach, E., 1971, "Influence of Surface

- Roughness on the Crossflow Around a Circular Cylinder," *J. Fluid Mech.*, Vol. 46, pp. 321~335.
- (10) Guven, O., Farrell, C., Patel, V. C., 1980, "Surface Roughness Effects on the Mean Flow Past Circular Cylinders," *J. Fluid Mech.*, Vol. 98, pp. 673~701.
- (11) Ko, N.W.M., Leung, Y.C., and Chen, J.J.J., 1986, "Flow Past V-Groove Circular Cylinder," *AIAA Journal*, Vol. 25, No. 6, pp. 806~811.
- (12) Leung, Y. C., Ko, N. W. M., 1991, "Near Wall Characteristics of Flow over Grooved Circular Cylinder," *Exp. in Fluids*, Vol. 10, pp. 322~332.
- (13) Choi, H. C., Moin, P. and Kim, J., 1993, "Direct Numerical Simulation of Laminar and Turbulent Flow over Riblets," *J. Fluid Mech.*, Vol. 255, pp. 503~539.
- (14) 이상현, 이상준, 1999, "반원형 리블렛 상부 난류경계층의 유동구조 연구," *KSME J.*, 23, pp. 937~944.
- (15) Lee, S. J., Lee, S. H., 2000, "Flow Field Analysis of Turbulent Boundary Layer over a Riblet Surface," *Exp. in Fluids*, Vol. 29, in press.
- (16) Stansby, P. K., 1974, "The Effect of Endplates on the Base Pressure Coefficient of a Circular Cylinder," *Aeronautical J.*, Vol. 78, pp. 36~37.
- (17) Perry, A. E., 1982, *Hot-Wire Anemometry*, Clarendon Press Oxford.
- (18) White, F. M., 1986, *Fluid Mechanics*, McGraw-Hill.
- (19) Lee, S. J., Lee, S. H., 1999, "Synchronized Smoke-Wire Technique for Flow Visualization of Turbulent Flows," *J. of Flow Visualization and Image Processing*, Vol. 6, pp. 65~78.
- (20) Tucker, V., and Parrott, G. C., 1970, "Aerodynamics of Gliding Flight of Falcons and Other Birds," *J. Exp. Biol.*, Vol. 52, pp. 345~368.
- (21) Strouhal, V., 1878, "Uber eine Besondere Art der Tonerregung," *Ann. Physik(Leipzig)*.