

## 흰-관 열교환기에서 재료절감 흰의 제습특성

강 희 찬<sup>†</sup>, 김 무 환\*

군산대학교 기계공학부, \*포항공과대학교 기계공학과

### Dehumidifying Performance of Material-Saving Fin in Fin-tube Heat Exchanger

Hie-Chan Kang<sup>†</sup>, Moo-Hwan Kim\*

Faculty of Mechanical Engineering, Kunsan National University, Kunsan 573-701, Korea

\*Department of Mechanical Engineering, POSTECH, Pohang 701-784, Korea

(Received June 12, 2000 ; revision received May 24, 2001)

**ABSTRACT:** This work discusses the pressure drop, heat and mass transfer of the finned-tube heat exchangers having 7mm tubes and offset strips in dehumidifying applications. It focuses on the fin material saving and the reduction of pressure drop. The experiment was conducted using three times scaled-up models to simulate the performance of the prototype. Eight kinds of fins having different strips and S shape edges were tested. The area density of the strip was a major factor and its shape and the location were secondary factors on the pressure drop, the heat and mass transfer. The reduced-area fin can almost equal the non-reduced fin in the aspect of heat and mass transfer. The strip fins proposed in the present work can considerably reduce both the pressure drop and the fin material for a similar thermal load.

**Key words:** Heat exchanger(열교환기), Heat transfer coefficient(열전달계수), Pressure drop(압력강하), Mass transfer coefficient(물질전달계수), Louver strip(루우버 스트립)

#### 기 호 설 명

$A$  : 전체 표면적 [ $m^2$ ]  
 $A_f$  : 흰 표면적 [ $m^2$ ]  
 $A_t$  : 관 표면적 [ $m^2$ ]  
 $D$  : 관직경 [ $m$ ]  
 $\dot{m}$  : 질량유량 [ $kg/s$ ]  
 $P_f$  : 흰피치 [ $m$ ]  
 $P_t$  : 흐름방향 관피치 [ $m$ ]  
Pr : Prandtl 수,  $\nu/\alpha$

$P_t$  : 흐름수직방향 관피치 [ $m$ ]  
Re : Reynolds 수,  $V_{max} D/\nu$   
 $Re_f$  : 액막 Reynolds 수,  $4g \sin \theta \rho_w \delta^3/3\nu$   
Sc : Schmidt 수,  $\nu/D_{AB}$   
 $T$  : 온도 [ $K$ ]  
 $W$  : 비습도 [ $kg/kg$ ]  
 $g$  : 중력가속도 [ $m/s^2$ ]  
 $h$  : 습공기의 엔탈피 [ $J/kg$ ]  
 $h_{fg}$  : 잠열 [ $J/kg$ ]  
 $h_m$  : 물질전달계수, 식(7) [ $kg/m^2 \cdot s$ ]  
 $h_s$  : 현열열전달계수, 식(5) [ $W/m^2 \cdot K$ ]  
 $q$  : 열전달량 [ $W$ ]  
 $q_{loss}$  : 열손실 [ $W$ ]

<sup>†</sup> Corresponding author

Tel.: +82-63-469-4722; fax: +82-63-469-4727

E-mail address: hckang@ks.kunsan.ac.kr

$\Delta T_{LM}$  : 대수평균온도차 [K]

$\Delta W_{LM}$  : 대수평균비습도차 [kg/kg]

**그리스 문자**

$\delta$  : 응축액막 두께 [m]

$\eta$  : 환효율

$\theta$  : 흰의 기울기 [ $^{\circ}$ ]

**하첨자**

$a$  : 공기

$e$  : 출구

$i$  : 입구

$l$  : 잠열

$m$  : 모형

$s$  : 현열

$w$  : 벽 또는 응축수

**1. 서 론**

공조기에서 많이 사용되는 흰-관 열교환기는 시스템의 성능에 밀접한 관련이 있다. 공조기는 대기를 열저장소로 이용함으로써 열교환기의 성능, 특히 열저항이 70~90%를 차지하는 공기측 성능은 매우 중요하다. 공기측 열저항을 감소시키기 위하여 흰이 필수적으로 사용되어 왔으며 흰의 형상과 규격은 공조기의 증량, 성능, 가격 등을 결정하는 중요한 요소이다.

이러한 열교환기에 대하여 압력손실을 최소화하고 전열성능은 향상시키기 위한 연구가 꾸준히 진행되었다. 평판흰을 이용한 흰-관 열교환기에 대하여 Rich,<sup>(1)</sup> McQuiston<sup>(2)</sup>와 Kayansayan<sup>(3)</sup> 등이 실험적 연구를 수행하였고 Gray and Webb<sup>(4)</sup>이 평판흰에 대한 실험관계식을 도출한 바 있다. 열전달 성능을 향상시키기 위하여 파형흰(wavy fin)에 대해서도 Beecher and Fagan,<sup>(5)</sup> Wang et al.,<sup>(6)</sup> 그리고 Kang and Webb<sup>(7)</sup> 등이 실험적 연구를 수행하였고, Webb<sup>(8)</sup>과 Kim et al.<sup>(9)</sup>이 실험관계식으로 정리하였다. 전열성능을 보다 향상시키기 위하여 루버흰(louver fin), 스트립흰(strip fin), 그리고 컨벡스루버흰(convex louver fin)에

대하여 Nakayama et al.,<sup>(10)</sup> Hiroaki et al.,<sup>(11)</sup> 그리고 Hatada et al.<sup>(12)</sup>이 실험적 연구를 수행하였다. Kang and Webb<sup>(13)</sup>은 기존의 다수 연구자들의 실험결과를 토대로 흰의 형상을 상호 비교하였다. 최근 Kang and Kim<sup>(14)</sup>은 유동 및 열전달 특성을 고려하여 비대칭 스트립 배치에 대하여 연구하였다. 또한 Kang and Kim<sup>(15)</sup>은 흰의 선단과 후단이 변화된 절감된 흰의 현열 열전달특성을 보고하였다.

그 동안 흰-관 열교환기에 대한 연구기법도 많이 개발되었다. Kang and Kim<sup>(16)</sup>은 확대모형을 이용한 상사실험기법을 제안하였으며 평판흰과 스트립흰에 대하여 실험기법의 타당성을 검증하였다. 최근 Kang et al.<sup>(17)</sup>은 액정법을 이용하여 흰의 온도를 측정하였으며, 관 사이에 위치한 흰의 선단부분에서 흰과 공기의 온도차가 적어 흰의 유용성이 적다는 것을 지적하였다. Kang et al.<sup>(18)</sup>은 이러한 현열 열전달에 대한 일련의 상사실험기법을 증발기(또는 제습기)의 공기측 성능평가에 확대하여 적용하였다. 이 연구에서 확대모형을 이용하여 응축수의 상사법칙에 대한 무차원수를 제시하였고 실험의 압력강하와 열전달량을 각각 10%와 5% 이내로 예측할 수 있음을 실험적으로 확인하였다.

본 연구에서는 기존의 평판흰 및 스트립흰뿐만 아니라 흰의 선단과 후단을 변화시킨 4종의 흰에 대하여 압력강하 및 제습열전달(sensible and latent heat transfer) 특성을 실험적으로 연구하고 고찰하였다. 시험열교환기는 국내 가정용 공조기의 관경이 7mm인 흰-관 열교환기와 동일한 관 배열과 운전조건에 대하여 실험하였다. 본 연구에서는 흰 재료를 효과적으로 이용하는 방안에 대하여 논의하고자 한다.

**2. 실험장치 및 방법**

**2.1 상사관계**

본 연구에서는 이전의 연구경험을 토대로 하여 흰의 기하학적 확대비는 3배로 하였다. 질량, 운동량, 에너지 및 수증기의 농도 보존방정식에서 Reynolds 수( $Re = V_{max} D/\nu$ ), Prandtl 수( $Pr = \nu/\alpha$ ) 및 Schmidt 수( $Sc = \nu/D_{AB}$ )가 같다면 실험과 모형의 열 및 물질전달은 서로 상사한다.

본 연구에서는 실제 열교환기의 작동유체인 공기를 같은 온도영역에서 사용하므로 완전히 동일하게 할 수 있다. 동일한 흰 내부 무차원 온도분포를 얻기 위하여 열전도율이 동일한 흰 재질과 형상확대비(3배)를 갖는 흰 두께를 사용하였다.

완전한 제습상사가 이루어지기 위해서는 응축수의 기하학적 형상도 확대비만큼 커져야 한다. 본 연구에서는 PCM(Pre-Coated Material)으로 처리된 흰을 사용하였다. 가시화 실험에서 응축수의 상태는 거의 완전한 막응축(filmwise condensation)이었고, 이 경우 관련 무차원수는 액막 Reynolds 수( $Re_f$ )이다.

$$Re_f = \frac{4g \sin \theta \rho_w \delta^3}{3\nu} \quad (1)$$

실험과 3배 확대모형간에 동일한 액막 Reynolds 수를 얻기 위한 모형의 상사각( $\theta_m$ )은  $2.1^\circ$ 이다.

이상의 고찰로부터 실험과 모형에 대하여  $Re$ ,  $Pr$ ,  $Sc$ 와  $Re_f$ 가 일치하도록 실험을 실시하였다. 실험과 3배 확대모형간의 상사관계는 Table 1과 같다.

Table 1 Comparison of parameters between the prototype and the model heat exchanger used in the present work

Parameter	Proto-type	Model
$Re$ , $Pr$ , $Sc$ , $Re_f$	1	1
$v^*$ , $T^*$ , $\rho_w^*$ , $\eta$ , $f$ , $j$	1	1
Scale factor	1	3 ( $n$ )
Fin material	Al	Al
Thermal conductivity [ $W/m^\circ C$ ]	222	222
Fin thickness [mm]	0.1	0.3
Declination angle [ $^\circ$ ]	90.0	2.1
Frontal velocity [m/s]	0.7~1.5	0.23~0.5
Inlet temperature [ $^\circ C$ ]	27.0	27.0
Inlet relative humidity [%]	50	50
Pressure drop [Pa]	1	1/9 ( $1/n^2$ )
Heat transfer coefficient	1	1/3 ( $1/n$ )
Heat transfer rate [W]	1	3 ( $n$ )
Condensation rate [kg/s]	1	3 ( $n$ )
Condensate thickness [m]	1	3 ( $n$ )

## 2.2 흰 형상

흰-관 열교환기의 전열관 사이 특히 공기의 유동과 접하는 선단에서는 흰과 공기와의 온도차가 작다고 강희찬 등<sup>(15,17)</sup>은 보고하였다. 이러한 현상은 스트립흰이나 제습의 환경에서는 더욱 현저할 것으로 예측된다. 이를 2열 열교환기에 대하여 도식화하면 Fig. 1과 같다. 그림에서 영역 A는 열전달 및 압력손실에 모두 부정적인 부분이 아니다. 영역 A를 제거하여 흰의 선단과 후단을 S자 형태로 절단한다면 흐름방향 관피치가 변화하는 공정한 경우에 Fig. 1의 우측 그림과 같이 재료를 절감할 수 있다. 그림은 흰 재료를 15% 감소시키는 경우를 예로 나타낸 것이다. 본 개념의 긍정적인 측면은 다음과 같다.

- (1) 흰 재료의 감소
- (2) 압력강하의 감소
- (3) 열교환기의 경량화

본 연구에서는 흰 재료를 절감할 수 있는 형상을 목표로 하여 Fig. 2와 같이 8종의 흰에 대하여 실험을 수행하였다. 흰의 기본규격은 국내 가정용 공기조화기 중 직경 7mm의 전열관을 사용하는 열교환기를 대상으로 하였다. 모형흰과 관은 실제 열교환기를 3배 확대한 것이다. 시험 흰의 규격은 길이 315.0mm, 너비 76.2mm이고, 외경이 22.5mm인 전열관이 2열, 5단으로 배치되도록 하였다. 전열관 배열은 이등변삼각형의 엇갈림 배열을 갖는다. 그림에서 좌측의 4개의 흰은 흰의 선단이 절개되지 않은 기본 흰의 구조이다. Z흰은 Hiroaki et al.<sup>(11)</sup>이 연구한 형상으로 공기의 흐름방향으로 12줄의 스트립(strip)이 흰 기저

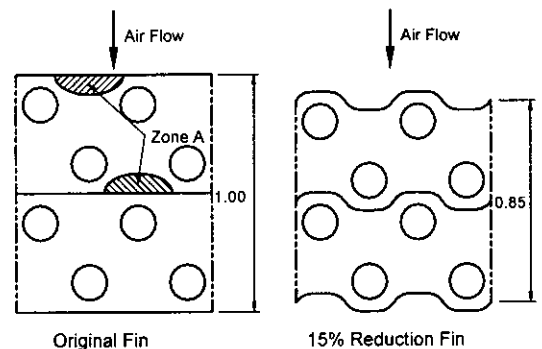


Fig. 1 Conceptual drawing for the fin area reduction.

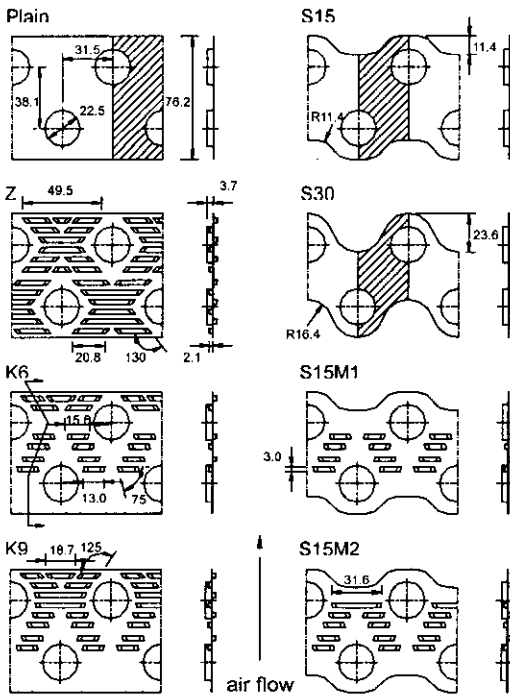


Fig. 2 Fin configuration tested in the present work (unit in mm).

부를 중심으로 상하 교대로 배치되어 있다. K6와 K9원은 Z원을 개선하여 본 연구에서 제안한 원이다. 그림 우측의 4개의 원은 원의 선단과 후단부분을 S자형으로 절개한 것이다. S15원과 S30원은 원 재료를 각각 15%와 31%를 절감한 형태이다. S15M1원과 S15M2원은 S15원에 스트립을 원의 중심부에만 설치한 형태이다. 시험 열교환기에 대한 구체적인 규격은 Table 2와 같다. 본 연구에서 원과 관은 실제 열교환기와 동일한 친수성 코팅(hydrophilic coating)을 하였다.

2.3 실험장치

Fig. 3는 본 재습 상사실험에 사용한 구성도이다. 실험장치는 풍동, 항온수조, 가습장치 및 측정부로 구성된다. 풍동은 주실험부, 정체부, 출구부, 원, 노즐유량계, 그리고 온도조절장치로 구성된다. 본 연구에서는 상사실험조건에 적합하도록 소형풍동을 제작하였다. 실험대상인 확대상사모형 원은 주실험부에 설치하고 항온수조로부터 일정온도의 물(2.8~3.0 kg/min)을 실험모형에 공

Table 2 Dimensions of heat exchanger used in the present work

Parameter	PL, Z		S15
	K6	K9	S15M1 S15M2
Tube diameter, $D$	22.5	22.5	22.5
Traversing tube pitch, $P_t$	63.0	63.0	63.0
Longitudinal tube pitch, $P_l$	38.1	38.1	38.1
Fin pitch, $P_f$	3.63	3.63	3.63
Fin thickness, $t$	0.3	0.3	0.3
Bare tube area, $A_t$	231	231	231
Fin surface area, $A_f$	4005	3285	2522
Total surface area, $A$	4236	3516	2753
Fin area reduction ratio	0.0	0.18	0.37
Material reduction ratio	0.0	0.15	0.31

Dimensions are in mm and mm<sup>2</sup>. The surface area and the reduction ratios are based on plain fin of Fig. 2.

급하여 모형원의 온도를 조절하였다. 공기의 유로는 폐회로로 구성하였다. 공기는 원(축류 원, 20 W)으로부터 가열기(용량 300 W) 및 입구영역의 혼합기와 정체부를 지나 주실험부로 공급된다. 주실험부에서 나온 공기는 출구부의 혼합기와 유량측정용 노즐유량계를 지나 원으로 순환된다. 공기의 입출구온도는 직경 3.2mm, 길이 75mm의 RTD 4개(입구 2개, 출구 2개)로 측정하였다. 주실험부의 입구공기의 온도와 습도를 조절

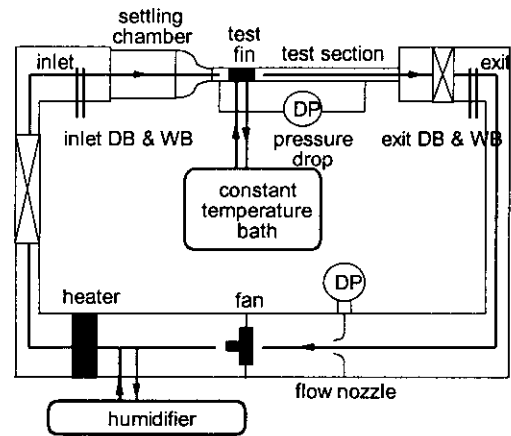


Fig. 3 Experimental apparatus used in the present work.

하기 위하여 입구혼합기의 상류에 가슴장치와 연결하였다. 가슴장치는 풍동과 별도의 폐회로로 구성되며 필요한 습기량을 공급하기 위한 것이다. 주실험부의 환-관 열교환기의 전열관 내부에는 냉각수가 흐르도록 하였다. 열교환기를 통과하여 흐르는 공기유량은 노즐유량계(ISO nozzle flow meter, 내경 32.2 mm)의 차압의 평균값을 미세차압계(Furness, FC012, 198 Pa<sub>max</sub>)로 측정하여 유량을 구하였다. 확대모형 열교환기에서의 압력강하의 측정은 확대모형 환의 상류와 하류에 각각 16개의 정압공을 설치하고 이를 평균한 압력차를 미세차압계(Omega, PX653, 24.9 Pa<sub>max</sub>)로 측정하였다. 미세차압계는 0.062 Pa의 신뢰도를 갖는 미세U관액주계(Dwyer, 1430)로 보정하였다. 실험장치에 대한 구체적인 내용은 참고문헌<sup>(14-18)</sup>과 같다.

## 2.4 실험방법

모형 열교환기는 확대모형 환 8장과 알루미늄링을 전열관에 교대로 삽입하고 끝단에서 볼트로 체결하였다. 환의 조립시 모형 열교환기에 오염물질이 묻지 않도록 하였다. 확대모형 시료는 주실험부에 설치한 후 앞에서 기술한 바와 같이 실험장치를 수평으로부터 2.1°로 기울였다. 매 실험마다 수준기를 이용하여 기울기를 측정하였고 열교환기의 설치각도 편차는 0.05° 이내였다. 본 실험에서 입구조건은 건구온도 27±0.3°C, 상대습도 50%(습구온도 19.5±0.5°C)로 조절하였다. 전열관의 온도는 7.5±1.0°C로 조절하였다. 실제 열교환기에서 모든 전열관에 대한 경계조건은 일정온도조건이므로 각 전열관의 온도편차가 ±0.2°C 이내로 같도록 냉각수 유량으로 조절하였다. 측정결과를 모든 온도(전열관 10개, 입구와 출구 건구 및 습구의 온도 4개)가 ±0.1°C 이내로 15분 이상 지속될 때 3분간 10초 간격으로 결과를 측정하여 평균하였다. 구체적인 실험방법은 참고문헌<sup>(14-18)</sup>과 같다.

## 2.5 실험결과 처리

전열량은 다음과 같이 공기측을 기준으로 계산하였다.

$$q = \dot{m}_a (h_{a,i} - h_{a,e}) - \dot{m}_d c_{p,w} (T_{a,i} - T_{a,e}) - q_{a,loss} \quad (2)$$

상기의 식에서 우측 첫째 항은 공기의 전열량이고 두 번째 항은 배출되는 응축수의 열량이고 마지막 항은 열교환기 출구에서 측정부까지의 공기측 열손실량이다. 공기측 열손실은 별도의 실험을 통하여 고려하여 아래와 같이 계산하였다. 본 실험에서 공기측 열손실량은 전체 전열량의 약 2%였다. 제습량은 다음 식으로 구하였다.

$$\dot{m}_d = \dot{m}_a (W_{a,i} - W_{a,e}) \quad (3)$$

공기측의 전열량은 아래와 같이 현열 열전달량( $q_s$ )과 잠열 열전달량( $q_l$ )의 합으로 표시된다.

$$q = q_s + q_l = \dot{m}_a c_{p,a} (T_{a,i} - T_{a,e}) + \dot{m}_d h_{fg} \quad (4)$$

여기서  $T_{a,i}$ 와  $T_{a,e}$ 는 공기의 입구와 출구온도이다. 공기측 현열 열전달계수,  $h_s$ 는 아래의 식으로 계산하였다.

$$h_s = \frac{q_s}{A \Delta T_{LM}} \quad (5)$$

여기서  $A_s$ 는 열교환기 표면적이고 대수평균온도차( $\Delta T_{LM}$ )는 다음과 같다.

$$\Delta T_{LM} = \frac{T_{a,i} - T_{a,e}}{\ln[(T_{a,i} - T_w)/(T_{a,e} - T_w)]} \quad (6)$$

여기서,  $T_w$ 은 전열관의 산술평균온도이다. 물질전달계수도 열전달계수와 동일한 방식으로 대수평균비습도차를 정의하여 구하였다.

$$h_m = \frac{\dot{m}_d}{A \Delta W_{LM}} \quad (7)$$

$$\Delta W_{LM} = \frac{W_{a,i} - W_{a,e}}{\ln[(W_{a,i} - W_w)/(W_{a,e} - W_w)]} \quad (8)$$

열전달계수와 물질전달계수로부터 현열비(sensible heat ratio)를 구하였다. 공기측과 냉각수측의 에너지균형을 확인하기 위하여 냉각수측의 전열량은 측정된 전열량과 냉각수측의 열손실의 합으로

구하였다. 측정된 전열량 및 제습량은 입구에서의 미소한 차이에 의해서도 달라지므로 입구 건구온도 27.0℃, 입구 습구온도 19.5℃, 전열관온도 8.0℃의 동일한 조건에 대하여 비교하였다. 전면 풍속, 압력강하 등의 물리량은 물성치의 온도의 변화에 따른 변화량만큼 보정하였다. 사용된 물성치는 모두 막온도에서 구하였다.

### 3. 결과 및 고찰

#### 3.1 압력강하

Fig. 4는 전면풍속의 변화에 대한 압력강하를 나타낸 것이다. 본 결과는 Table 1에 따라 실험의 값으로 변환하였다. 압력강하는 Z흰이 가장 크게 나타났으며 K9, K6, S15M2, S15M1, 평판, S15, 그리고 S30흰 순서로 압력강하가 적게 나타났다. 예상한 바와 같이 흰의 선단과 후단이 제거되어 흰의 면적이 작은 S15와 S30흰은 평판흰보다도 압력강하가 작았다. K6흰은 Z흰보다 압력강하가 35% 정도 작은 것은 매우 고무적인 사항이다. 이는 스트립이 차지하는 면적비중이 매우 중요한 사항임을 암시한다.

#### 3.2 열전달

Fig. 5는 열전달량을 전면풍속의 변화에 따라

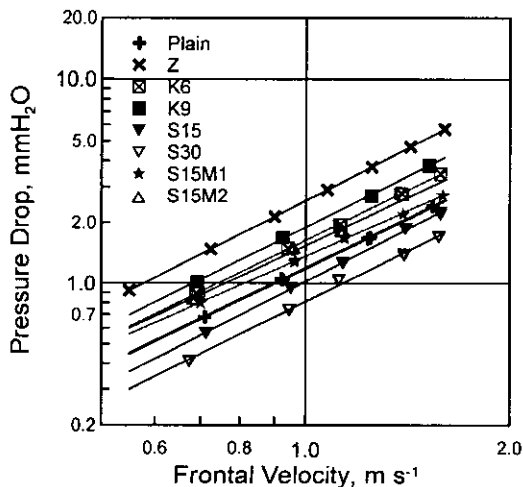


Fig. 4 Pressure drop versus frontal velocity.

도시한 것이다. 그림에서 풍속은 실험의 값으로 환산한 것이며 전열량은 전열관이 32개(2열 16단)이고 흰이 322개인 실험의 값으로 환산한 것이다. 그림에서 전열량은 압력강하와 마찬가지로 Z흰이 가장 크고 K6, K9, S15M2, S15M1, S15, 평판, 그리고 S30흰 순서로 작게 나타났다. Z, K9, K6흰, 그리고 S15M2흰의 전열량이 3% 정도의 차이를 보이는 것은 특기할 만한 사항이다. 또한 S15흰이 평판흰보다 전열면적이 적음에도 불구하고 열전달량이 동등 이상인 것은 매우 흥미로운 일이다.

#### 3.3 현열 열전달계수

Fig. 6은 현열 열전달계수를 비교한 것이다. 그림에서 보는 바와 같이 Z흰이 가장 큰 열전달계수를 나타내었다. 반면에 K9, K6, S15M1, S15M2흰은 Z흰보다 낮으나 서로 유사한 값을 보이는 것을 알 수 있다. S15흰은 평판흰과 거의 같은 열전달계수를 보이며 S30흰은 평판흰보다 낮다.

Fig. 5을 같이 고려할 때 S15흰이 평판흰보다 열전달량이 많음에도 불구하고 현열전달계수가 평판흰과 유사한 것은 매우 흥미 있는 사항이다. 또한 흰의 길이가 길어짐에 따라 풍속에 따른 열전달계수의 변화가 둔감한 것을 알 수 있다. 이는 흰에 열경계층이 생성되며 흰의 길이가 길수

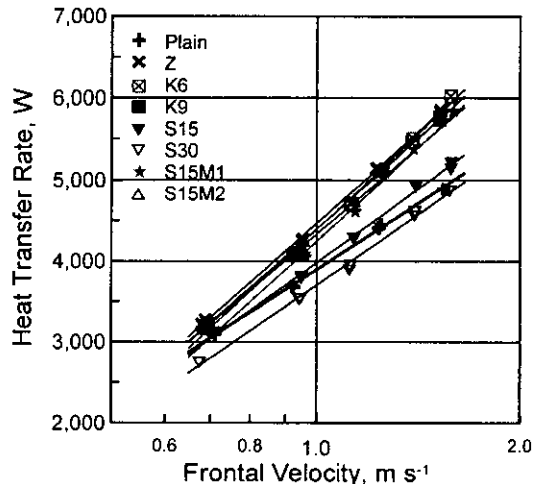


Fig. 5 Heat transfer rate versus frontal velocity.

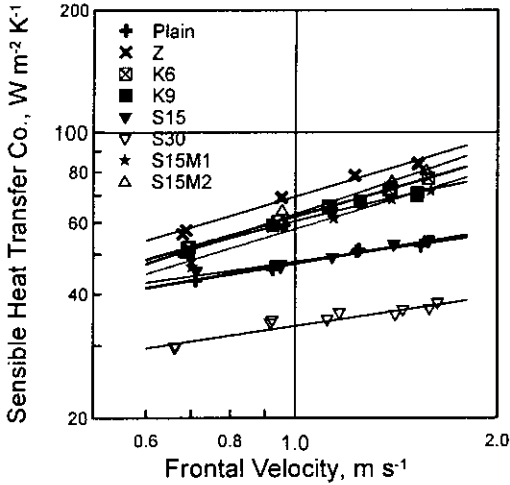


Fig. 6 Sensible heat transfer coefficient versus frontal velocity.

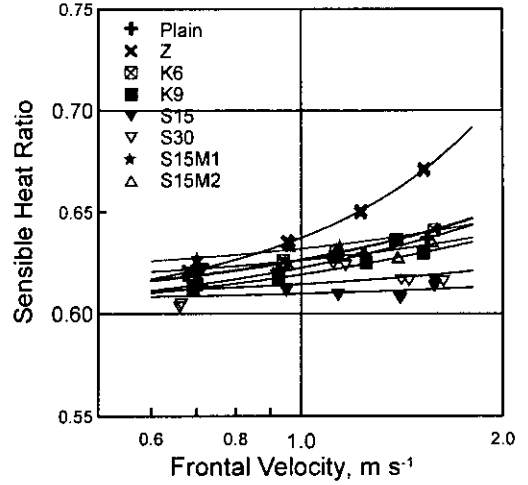


Fig. 8 Sensible heat ratio versus frontal velocity.

록 선단효과가 적어지고 완전발달유동에 근접하기 때문으로 생각된다.

3.4 물질전달계수

Fig. 7은 전면풍속에 따른 물질전달계수를 비교한 것이다. 그림에서 물질전달계수는 K6, K9환과 S15M2환이 상대적으로 크게 나타났다. 반면에 Z환은 낮은 풍속에서만 큰 값을 보이며 유속이 증가함에 따라 물질전달계수의 변화가 크지 않았다. S30환은 물질전달계수가 평판환보다 작

은 값을 나타내나 S15환은 평판환보다 상당히 큰 값을 보이고 있다. 이는 Fig. 5와 Fig. 6에서 열전달량과 현열 열전달계수의 불일치를 설명하는 요인으로 생각된다. 즉 S15환은 현열열전달보다 잠열열전달에 더욱 유효함을 알 수 있으며 현열 열전달의 감소분을 잠열열전달에서 보상하는 것으로 생각된다. S30과 S15환을 평판환을 비교할 때 S30환은 환 면적이 과도하게 제거된 것으로 판단할 수 있다. 환의 길이가 짧은 S15와 S30환이 풍속에 따른 물질전달계수의 변화가 큰 것을 알 수 있다. 또한 K6, K9 및 S15M2환이 물질전달, 즉 제습 측면에서 장점이 있음을 알 수 있다. Fig. 8은 총 전열량 중 현열열전달량의 비(sensible heat transfer ratio)를 나타낸 것이다. 본 결과에서도 S15, S30, K6, K9, 그리고 S15M2환이 Z환보다 상대적으로 낮은 현열비를 나타내어 제습에 유리한 것을 알 수 있다.

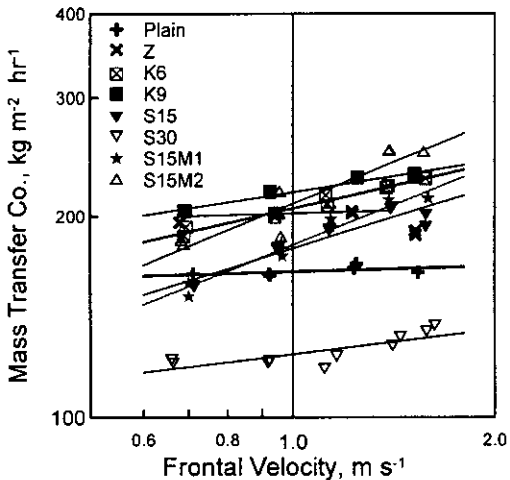


Fig. 7 Mass transfer coefficient versus frontal velocity.

3.5 성능비교

Fig. 9는 전면풍속이 1.2 m/s일 경우 각 환에 대하여 압력강하와 열전달량을 평판환을 기본으로 비교하였다. 압력강하의 특성은 환의 면적과 스트립의 면적비가 중요한 요소임을 알 수 있다. 이는 Kang and Webb<sup>(13)</sup>이 제안한 상관관계식의 내용과 일치한다. 본 연구조건에서 열전달량은 스트립의 면적이 중요한 요소이나 스트립의 면적은 열전달량에 비교적 적게 영향을 주는 것을 알

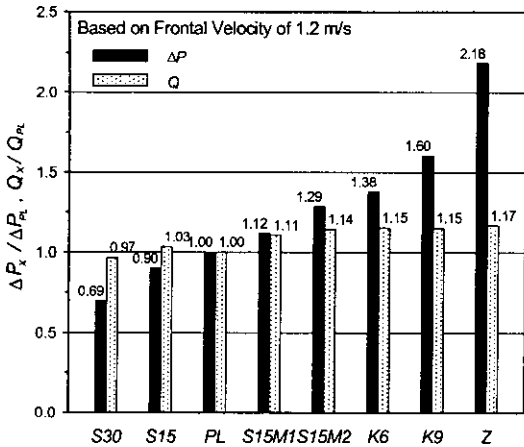


Fig. 9 Performance comparison of pressure drop and heat transfer at the frontal velocity, 1.2 m/s.

수 있다. 그러나 스트립의 면적 외에도 그 배치에 따라 현열과 잠열열전달량이 변화하며 편차가 있음을 보이고 있다.

#### 4. 결 론

본 연구에서는 가정용 공조기를 대상으로 하는 직경 7 mm 관을 사용하는 원-관 열교환기 8종의 원에 대하여 확대상사실험을 통하여 제습열전달, 압력강하 등에 대하여 실험적으로 고찰한 결과 다음과 같은 결론을 얻었다.

(1) 원의 선단과 후단을 절개하는 방식을 변화함으로써 15%와 30%의 원 재료를 제거한 원은 기존의 평판원과 비교할 때 압력강하도 감소하였다. 본 연구범위에서 S30원은 열전달 측면에서 과도하게 면적이 축소된 것으로 평가된다. 그러나 원 면적의 감소에도 불구하고 S15원은 평판원과 열전달 성능은 거의 유사한 값을 보였다. 이는 잠열열전달의 증가에 기인한다.

(2) 본 연구에서 제안한 K6, K9, 그리고 S15M2 원은 상용 원인 Z원과 비교할 때 2~3% 정도의 열전달량의 감소를 보이고 특히 S15M2원인 경우 압력강하는 40%까지 감소시킬 수 있음을 실험적으로 확인하였다. 또한 이들의 원은 실험한 원들 중에서 현열열전달보다 잠열열전달에서 상대적으로 우수한 성능을 보였다.

#### 후 기

본 연구는 한국과학재단 목적기초연구(2000-1-30400-009-2) 지원으로 수행되었음.

#### 참고문헌

- Rich, D. G., 1973, The Effect of Fin Spacing on the Heat Transfer and Friction Performance of Multi-row, Smooth Plate Fin-and-tube Heat Exchangers, ASHRAE Trans, Vol. 87, pp. 137-145.
- McQuiston, F. C., 1978, Correlation of Heat, Mass and Momentum Transport Coefficients for Plate-fin-tube Heat Transfer Surfaces with Staggered Tubes, ASHRAE Trans, Vol. 84, pp. 294-309.
- Kayansayan, N., 1994, Heat Transfer Characterization of Plate Fin-tube Heat Exchangers, Int. J. Refrig., Vol. 17, pp. 49-57.
- Gray, D. L. and Webb, R. L., 1980, Heat Transfer and Friction Correlations for Plate Finned Tube Heat Exchangers Having Plane Finned Tubes, Proceedings of 8th Int. Heat Transfer conference, pp. 2745-2750.
- Beecher, D. T. and Fagan, T. J., 1987, Effect of Fin Pattern on the Air-Side Heat Transfer Coefficient in Plate Finned-Tube Heat Exchangers, ASHRAE Trans, Vol. 93, Part 2, pp. 1961-1984.
- Wang, C. C., Fu, W. L. and Chang, C. T., 1997, Heat Transfer and Friction Characteristics of Typical Wavy Fin-and-tube Heat Exchanger, Experimental Thermal and Fluid Science, Vol. 14, No. 2, pp. 174-186.
- Kang, H. C. and Webb, Ralph. L., 1998, Evaluation of the Wavy Fin Geometry Used in Air-cooled Finned-Tube Heat Exchangers, Proceedings of the 11th Int. Heat Transfer Conference, Vol. 6, pp. 95-100.
- Webb, R. L., 1990, Air-side Heat Transfer Correlations for Flat and Wavy Plate Fin-and-Tube Geometries, ASHRAE Trans, Vol. 96, Part 2, pp. 445-449.



9. Kim, N. H., Yun, J. H. and Webb, R. L., 1997, Heat Transfer and Friction Correlations for Wavy Plate Fin-and-Tube Heat Exchangers, *Trans of the ASME*, Vol. 119, pp. 560-567.
10. Nakayama, W. and Xu, L. P., 1983, Enhanced Fins for Air-cooled Heat Exchangers-Heat Transfer and Friction Factor Correlations, *Proceedings of the 1983 ASME-JSME Thermal Engineering Conference*, Vol. 1, pp. 495-502.
11. Hiroaki, K., Shinichi, I., Osamu, A. and Osao, K., 1989, High-Efficiency Heat Exchanger, *National Technical Report*, Vol. 35, No. 6, pp. 653-661.
12. Hatada, T. E., Ueda, H., Oouchi, T. and Shimizu, T., 1989, Improved Heat Transfer Performance of Air Coolers by Strip Fins Controlling Air Flow Distribution, *ASHRAE Trans*, Vol. 95, Part 1, pp. 166-170.
13. Kang, H. C. and Webb, Ralph. L., 1998, Performance Comparison Enhanced Fin Geometries Used in the Fin-and-Tube Heat Exchangers, *Proceedings of the 11th Int. Heat Transfer Conference*, Vol. 6, pp. 273-278.
14. Kang, H. C. and Kim, M. H., 1999, Effect of Strip Location on the Air-Side Pressure Drop and Heat Transfer in Strip Fin-and-Tube Heat Exchanger, *Int. J. of Refrig*, Vol. 22, pp. 302-312.
15. Kang, H. C. and Kim, M. H., 1999, Sensible Heat Transfer Characteristics of Material Saving Fin on the Finned-tube Heat Exchanger, *Proceedings of the KSME Thermal Engineering Conference*, pp. 55-62.
16. Kang, H. C. and Kim, M. H., 1997, A Large Scale Model Test to Investigate the Thermohydraulic Characteristics in the Air Side of two-Row Heat Exchanger, *Korean Journal of KSME*, Vol. 21, pp. 113-124.
17. Kang, H. C., Kim, M. H. and Kim, M. S., 2000, A study on the Thermal Characteristics of Finned-tube Heat Exchanger by Using the Liquid Crystal Technique, *Korean Journal of SAREK*, Vol. 12, pp. 414-421.
18. Kang, H. C., Ha, S. C., Kang, S. H. and Kim, M. H., 1999, Development of an experimental technique for the dehumidifying heat exchanger by using scale up model, *Proceedings of the SAREK*, Vol. I, pp. 38-45.