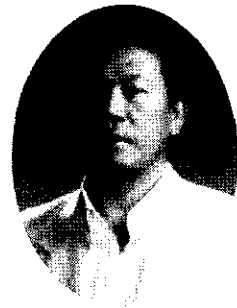


무인 생산 자동화와 로봇기술 동향



한 성 현

(경남대학교 기계자동화 공학부)

1. 서론

금세기초 Karel Capek (1890-1938)의 희곡 Rossum's Universal Robots에서 로봇이라는 단어가 처음 등장한 이래 우리가 기대해온 지능화된 기계의 대명사처럼 쓰여왔다. 현재는 세계도처에서 지능이 있는 자동기계를 실현하려는 연구가 진행되고 있으며 나아가서는 연구결과가 산업계에까지 적용되는 시점에까지 이르게 되었다. 이미 학계에서는 악보를 보고 피아노를 치는 로봇이나 스스로 꽃꽂이를 하는 로봇에 대한 연구가 발표되어 세간의 화제가 되기도 하였다.

인간이 시키는 일을 스스로 알아서 판단하여 해 낼 수 있는 자동기계를 만드는 것은 역사 이래 인류의 커

다란 꿈이었다. 경제부흥에 의해 생활수준이 향상되면서 수요의 다양화가 시작됨에 따라 제품의 라이프 사이클의 단축 및 생산량의 축소 경향으로 종래의 대량생산형 자동화로서는 이에 대응할 수가 없게 되었다. 즉, 생산제품의 변경은 생산라인의 변화가 필요하여 원가상승 및 투자효과의 저하가 문제가 되었다. 그래서 높은 생산성을 갖춘 상태에서 대량생산 체제에서 다품종 소량생산 체제의 자동화로 옮겨가는 것이 기업이 살아남을 수 있는 전략이 되었다. 이와 같은 문제는 특히, 자동차산업, 가전제품 등에서는 해결하지 않으면 안되는 중요한 테마가 되어, 유연성(Flexibility)이라는 개념이 명확하게 되었다. 즉, 작업의 변경에 대해 그 내용을 나타내는 프로그램의 변경을 유연성있게 그리고 신속하게 대응하는 것이다. 이와같

은 방법은, 이미 실용단계에 진입한 수치제어(Numerical Control)공작기계에는 이미 오래전부터 고려되어 1960년 중반 직접수치제어(Direct Numerical Control)기법이 개발 되었다. 즉, 직접 수치제어방식은 컴퓨터에 의해 직접 시스템 전체를 제어하는 중앙 집중 제어 방식이다. 그러나, 1970년 경에 로봇, PLC(Programmable Logic Controller), CNC (Computerized Numerical Control)에 의한 분산화 경향이 나타났다. 즉, 지금까지의 중앙 집중 대형시스템의 유연성 부족, 보수의 어려움, 견제성, 다품종 소량생산의 요구등의 문제점이 제기 되었다. 이러한 문제점 해결에 있어서 고성능의 산업용 로봇을 도입하여 고능률화를 꾀하였다. 또한 이들 기계들의 집합을 유기적으로 결합하는 분산 및 계층화의 경향이 진보되어 FMS(Flexible Manufacturing System)가 본격화되었다. 이와같은 진전에는 1970년대에 마이크로프로세서 및 LSI기억소자 및 고신뢰성, 고밀도화, 고성능화에 크게 영향을 받았다. 이것에 의해 1980년 대에는 산업용 로봇을 시작으로 FA(Factory Automation)관련 기술에 지능화가 시작되었다. 즉, 지금까지 산업용 로봇이 NC기술의 연장이었으나, 실용단계에서 각종 로봇센서를 제어의 중심에 놓고, 또한 로봇 고유의 기계구조를 갖추게 하므로, 산업용 로봇의 응용분야가 자동차 산업을 시작으로 하는 기계산업 중심으로부터 조립을 중심으로 하는 반도체, 가전제품 산업으로 옮겨가고 있다. 조립작업에 있어서는 보다 유연한 로봇의 동작이 요구될 뿐만 아니라, 보다 고부가가치의 다품종 소량생산으로 변화되지 않을 수 없게 되어 유연생산셀(Flexible Manufacturing Cell)이 도입되었다. 여기에는 FA용 무인 반송차(Automated Guided Vehicle)의 실용화가 커다란 역할을 하였다. 고로, 유연생산셀에서는 지능을 갖춘 고속, 고정도의 산업용 로봇의 필요성이 증대되었다.

본 고에서는 급속하게 변화하고 있는 산업사회의 움직임 가운데서 공장자동화의 핵심적인 장치로서 등장하여, 지속적인 성장을 하고 있는 산업용로봇과 무인 생산자동화 기술의 발전단계 및 산업동향을 비롯하여 최근의 기술 동향을 살펴보고자 한다.

제2차 세계대전 후 자동화는 각 산업분야에 걸쳐 급속히 발전하였다. 이것은 사람이 능숙하지 못하거나 불가능한 작업의 자동화를 해결하였기 때문이다. 예를 들어, 플랜트의 제어의 경우 제어량을 장시간동안 고속, 고정도로 조정해야 하는 경우에는 사람에게는 거의 불가능한 작업이다. 반면에, 사람의 능숙하고 유연한 수작업의 자동화는 여전히 곤란한 기술로 남아 있다. 특히, 자동차 산업과 같은 기계가공, 조립, 운반 등 사람의 수작업에 의존하는 부분이 많은 생산라인에서는 사람이 소음, 고온, 다습 등 악조건하에서 단순한 작업을 계속할 수 밖에 없었다. 1954년 미국의 Devol은 이러한 점에 주목하여 단순작업을 실행할 수 있는 자동 매뉴플레이터의 아이디어를 특허 출원한 것이 산업용 로봇의 최초로 알려지고 있다. 이것은 아주 단순한 장치이나 작업교시 방법은 로봇의 손을 잡고 직접 교시하여 기억시키고, 재생하는 play-back형이란 특징이 있다. 1958년 Devol은 Engerberger, Dunne 과 함께 제품화하여 1959년에 완성하였고, 1962년에는 Unimation사가 Unimate라는 이름으로 발표한 것이 최초의 산업용 로봇이다. 같은해에 AMP사가 Versatran을 개발하여 GM, Ford 등 자동차 산업의 급속가공에 도입하여 그 실용성이 입증되어 1960년 말경에 완전히 실용화 단계에 들어갔다. 한편, 일본에서는 1966년에 Unimate가 닛산자동차에 수입되었고, 1967년에는 Versatran을 토요타 직기에 도입하였으며, 거의 같은 시기에 산업용 로봇의 개발 및 제품화가 이루어져, 1970년 이후 산업용 로봇의 개발과 보급이 급속히 이루어졌다. 국내의 경우에는 1978년 현대자동차에 처음 도입되었고, 1981

년 기계전사회에 소개 되었다.

한편, 로봇의 개발은 1980년초에 KIST와 KAIST에서 최초로 개발하였으며, 그뒤를 이어 KIMM을 중심으로 대우 중공업을 비롯한 4개의 회사가 6축 다관절 로봇을 개발하였다. 산업화를 목적으로는, 대우중공업이 1989년 일본의 Yaskawa사의 NOVA 10의 기술을 도입하여 다목적용 6축다관절 로봇을 처음으로 국산화 하여 국내시판과 일부 수출이 이루어졌다. 삼성전자는 1989년 수평다관절형(SCARA)로봇을 개발한 이후 1991년 소형 6축 로봇을 개발하였고 그후로 핸들링 로봇 및 클린룸형 로봇을 개발하였다. 1993년 기아기공과 금성산전이 각각 기구부와 제어기에 대한 공동개발에 착수하여 4축 직교좌표형 스폿용접용 로봇의 상품화에 성공하였다.

2. 산업용 로봇에 의한 자동화 기술

산업용 로봇은 공장자동화(FA)시스템의 핵심 구성요소의 하나이며 제조업을 중심으로 생산현장에서 작업인력의 부족현상에 대응하고, 또 다양해지는 고객의 욕구에 유연하게 대응하기 위한 다품종 소량생산체제인 FMS에서의 주역으로서 용접, 조립, 운반, 기계가공, 도장, 실링, 절단, 프레스 등 광범위한 작업공정에 응용되고 있다. '80년대 중반부터 산업용 로봇의 국내적용이 본격적으로 시작된 후, 그 수요 및 적용분야는 계속 확대일로에 있으며, '94년도의 시장규모는 1,600억 정도로 매년 20~30%의 높은 성장세를 지속하여 2000년에는 5,000억원을 상회하리라고 보여진다. 특히 전세계 산업용 로봇 시장을 주도하는 일본의 예를 보면 최근 4년간 그 성장률은 연평균 15%이상이었으며, 2000년대에 일본 국내수요가 약 1조엔(조립, 용접, 운반, 기계가공, 도장이 70%점유) 정도가 될 것으로 예측되고 있다.

한편, 국내의 산업용 로봇의 생산 및 출하동향을 살

펴면, 한국공작기계공업협회가 대우중공업, 기아기공, 두산기계, 현대중공업, 금성기전, 삼성전자 등 6개 업체를 대상으로 조사한 자료에 따르면, '94년 상반기 동안의 국내 산업용 로봇 생산 출하량은 생산이 '93년 동기 대비 무려 93.3%증가한 1,151대 약 370억원이며, 출하가 '93년 동기대비 85.7%늘어난 1,148대 약 340억원으로 집계되었다. '92년의 경기침체 및 설비투자 부진이 '93년 상반기까지 지속됐었으나 '94년에는 완전히 달라졌다. 대우자동차, 기아자동차, 현대자동차 등 주 수요업체인 자동차업체들이 경기회복이 이루어지면서 대대적인 설비투자에 나섰다기 때문이다. 자동차 생산업체들이 대부분의 수요가 집중된 스폿용접용의 경우 상반기 동안 183.2% 늘어난 218억원이 생산됐고, 출하는 104%늘어난 163억원을 기록하고 있다. 반면 자동차협력 업체들에 대해 수요가 집중되는 아크용접용 로봇은 생산이 6.8%, 출하가 18.4% 늘어난 데 그쳤는데, 이는 이들 업체들의 투자가 자동차생산업체들의 투자와 몇 개월의 간격을 두고 따라가기 때문이다. 조립용 로봇의 경우도 생산이 '93년 동기대비 74%늘었으며, 출하도 206% 늘어나 전자산업의 설비투자가 활발히 이루어지고 있음을 보여주고 있다.

한편, 국내 산업용 로봇 생산 업체별로 현황을 살펴보면, 현대중공업은 현재 자동차의 수요를 배경으로 스폿용접용 로봇을 일본의 나찌사와 기술제휴, 생산하는 것을 비롯, 철도차량의 지붕의 용접에 활용되는 스폿용접용 로봇, 공작기계에 활용가능한 핸들링 로봇, 사출기에 사용되는 취출용 로봇을 자체기술로 국산화 하여 생산하고 있으며, 아크용접용 로봇은 일본의 나찌사와 마쓰시다 산업전기의 제품을 수입판매하고 있으며, 도장용 로봇은 고베사의 제품을 수입판매하고 있다.

대우중공업은 NOVA 10을 자체 개발한 이후 화낙사와 기술제휴하여 스폿용, 아크용접용 로봇 및 핸들

표 1 '94년 상반기 산업용 로봇생산 및 출하 동향

구분	생산		출하		증감률	
	수량	금액	수량	금액	생산	출하
조립용 로봇	533	3,896	587	4,795	74	206
도장용 로봇	1	118	5	433	49	87
아크 용접용	114	36,334	110	3,720	6.8	18.4
스폿 용접용	366	21,809	284	16,320	183	105
핸들링 로봇	73	4,152	82	4,906	22	48.6
기타	64	3,218	80	4,109	54	84.3
합계	1,151	36,827	1,148	34,347	93.3	85.7

링 로봇을 생산판매하고 있으며, 스웨덴 ABB사의 다목적용 로봇과 일본 고베사의 도장용 로봇을 국내시판은 물론 수출에도 나서고 있다. 기아자동차 수요를 발판으로 기아기공은 스폿용접용 로봇의 경우 일본의 가와사키중공업과 기술제휴로, 아크용접용 로봇은 판매제휴로 국내에 시판하고 있다. 삼성전자는 연간 1,000대 이상의 조립용 로봇을 생산, 자체라인위주로 공급하고 있다. 금성기전은 조립용 로봇위주의 사업을 펼치고 있는 중으로 직교좌표형 로봇과 수평다관절 로봇을 생산해 왔다. 두산기계는 일본의 야스카와사와 기술제휴로 아크용접용 로봇을 생산하고 있으며, 삼성중공업도 스웨덴의 ABB사와 판매 제휴계약을 체결, 다목적의 수직 다관절 로봇을 국내에 시판하고 있다. 이밖에 경원세기가 도장용 로봇을, 두산기계는 일본 다이헨사의 아크용접용 로봇을, 한국화낙이 일본화낙의 다목적용 로봇을, 화천기계가 화낙과 기술제휴로 공작기계용 로봇을 공급하고 있다.

2.1 용접자동화와 산업용 로봇기술

'80년대 중반이후 자동차 산업에서의 자동화는 폭 넓게 전개되어 왔으며, 특히 스폿용접을 중심으로 한 산업용 로봇은 자동차 생산에 큰역할을 하였다. 자동차 보디의 스폿용접은 약 4,000점을 헤아려, 서브공

정과 메인공정으로 나누어진다. 메인공정에서는 이동과 연결되어 있어, 공정수는 생산대수에 의해 다르나, 로봇화하는 경우 각 공정에 배치하는 로봇 대수는, 치수상의 제약 및 용접점간의 이동시간, 용접시간 등을 고려하여 이송시간 내에 들도록 분할된다. 일반적으로 30~50mm의 짧은 피치의 이동시간을 단축시키는 것과 공간을 효율적으로 배치하는 것이 과제이다. 현재 이용되고 있는 수직다관절 로봇의 동작범위는 그림1과 같으나 여기서 보디의 한쪽 전체를 넣으면 동작 범위가 부족하게 된다. 최적 동작공간은 공작물의 형상과 작업로봇자신의 점유공간, 인접하는 로봇과의 작업분포, 간섭 등을 고려하여 설정되어야 한다.

2.2 조립작업 자동화와 산업용 로봇기술

조립작업의 자동화는 로봇기술에 있어서도 오래전부터의 중요한 테마였다. 1973년 Bolles와 Paul은 Stanford 대학에서 Vision 및 Force feedback을 이용하여 로봇에 의한 자동차용 펌프의 조립을 시도하여 큰 화제가 되었다. 또 1977년 일본에서 접촉센서와 Vision을 이용하여 청소기 조립이 시도되었다. 그 이후, 조립작업에 있어서 Force Control 연구가 진행

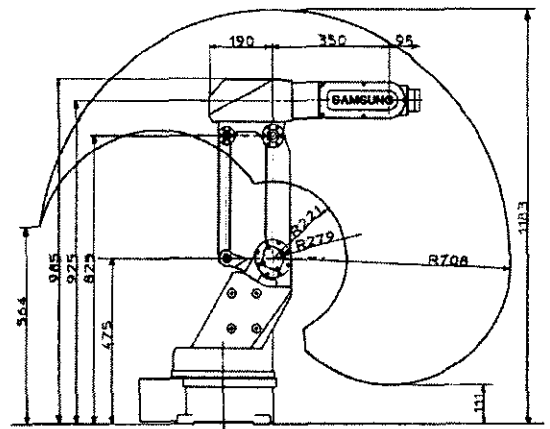


그림 1 6관절 수직 다관절 로봇의 동작범위

되어, Raibert와 Craig은 Hybrid Control을 1981년에 발표하였다. 또한, Hogan은 사람의 근육의 성질과 운동제어의 분석, 실험에 기초로 1980년 Impedance 제어를 발표하였다. 현재도 이러한 연구는 로봇에 의한 조립 작업 연구의 기초가 되는 수법이다.

조립 작업에의 로봇응용의 초기는 전기기계 산업에 있어서 프린트 기판에의 부품삽입으로 사용되고 있는 대부분의 로봇은 직각좌표계 혹은 수평다관절형이다. 수평다관절형 로봇은 당초 인간의 팔을 모방하여 만들어져 arm의 길이는 500~800mm 가 중심으로 가전제품의 조립이라는 비교적 경작업용이므로 가반중량은 2~5kg이 일반적이다. 수평다관절 로봇은 최근 2,3년 사이 속도, 정도 등의 성능이 향상되고 가격도 낮아져 그 장점인 고속성, 공간효율, 범용성등이 인식되어 널리 사용되게 되었다.

한편, 수많은 산업분야에서 조립작업의 자동화가 진행되고 있으나, 그 대부분은 전용기에 의한 것이다. 고로 제품의 종류의 변경에 대응 가능한 조립시스템의 범용화가 과제이다. 또 Set-up 작업 시간의 단축, 이상발생에 의한 라인의 정지회수의 감소, 이상발생시의 대응 등이 조립작업에 있어서 문제점이다. 이러한 문제점을 해결하기 위한 방안으로서 조립라인을 전용설계하는 것이 아니고 범용성이 높은 표준 Cell을 이용하고, 이러한 것을 조합하여 조립라인을 만드는 방법이 수년전부터 채택되고 있다. 완성된 조립라인의 생산효율은 전용라인에 의해 떨어지나, 제품의 Life Cycle이 짧고 또 Concurrent 즉 빠른 생산준비가 요구되는 오늘날에는 아주 효과적인 방법으로 많은 장점을 가진다. 즉,

- 1) 전용설계 부분이 적고 설계시간이 짧아, 설비 제조시간이 짧다.
- 2) 라인의 기동이 용이하다.
- 3) 부품, Tool의 교환이 용이하고, 라인 교환시간이 짧다.

4) 표준화되어 설비비용이 낮다.

자동차의 차체조립의 메인공정에서의 자동화률에 비해, 서브조립공정에서의 자동화는 부품의 공급위치 결정 및 배출 등 복수의 작업이 요구되므로, 아직 비교적 자동화률이 낮다. 또한 그 밖의 조립공정은 기본적으로 사람의 수작업이 많고 이송 및 공급도 사람의 작업을 전제로 하고 있는 경우가 많다. 이유로서는 가전제품에 비하여 부품수가 많고 부품중량과 크기가 크며, 형상이 복잡하고 조립 방향이 단일하지 않으며 작업자의 안전에 배려가 필요한 등의 여러 가지 문제가 있다. 자동차 메이커에 있어서 조립공정 자동화와 난이도와 자동화 현황을 표2에 나타낸다.

3. 최근의 로봇기술 동향

로봇을 실제로 사용하는 현장에서는 추구하면 할수록 의외의 곳에 개선의 힌트가 숨겨져 있다. 즉 기구,

표 2 자동차 조립작업에서의 자동화 현황과 난이도

공정분류	공정에	특징	자동화현황
차체 소형 서브 부품조립	소형서브 조립공정	부품공급 위공 정분류치정도 낮음	일부설시
Unit 조립	엔진조립	부품 형상정도 높음 삽입	50%이상
	차체 및 스티어링 계		10~50%
Cell 조립	도어	위치결정 요구정도 높음, 단차의 균일성 요구, 볼트 체결	70%이상
기타	스패어 타이어, बाट대리	위치결정 요구 정도 낮음, 볼트체결	90%이상
	시트	위치결정 요구정도 낮음, 파지가 간단	90%이상
	케이블, 호스류 의 조립	양손작업이 필요, 형상미확정	0%

제어, 서보, 센서, 통신, Tool등의 요소 기술의 진보 및 생산기술로 부터의 요구에 보조를 맞추어, 앞으로도 계속 발전해 나갈 것이다.

3.1 고속, 고정도 제어기술

현재 시판되고 있는 산업용 로봇의 대부분의 운동제어 방식은 직접관절제어 혹은 정적제어(Static Control)방식이라 부르고 있다. 프로그램 언어에 따라 end-effector의 목표궤도를 실현하는 것을 운동제어라고 하나, 이것은 로봇의 궤도를 각 관절의 관절변수로 분해하여 대응하는 관절의 운동을 가능하면 정확히 실현하고 있다. 그러나, 관절의 운동은 arm을 구성하고 있는 link와 관련된 중력, 원심력, coriolis력 등의 간섭을 받으므로 정도를 높이기 위해서는 가능하면 이러한 힘을 보상하지 않으면 안된다. 이와같은 간섭력을 전혀 고려하지 않고 행하는 제어를 직접관절제어 혹은 정적제어방식이라 한다. 따라서, 일반적인 산업용 로봇은 고속으로 동작 시킬때는 정확한 궤도가 얻어지지 않는다. 이에 대하여 동적제어(Dynamic Control)방식은 이와같은 간섭력을 로봇 arm의 역학모델을 이용하여 소거하여, 정확한 운동궤도를 실현하려는 것이다. 그러나, 모터와 gear 기구에 의해, 관절에 모터를 무착하여 직접 토크를 공급하는 Direct Drive형 로봇이 고안되었다. DD로봇은 밀폐성을 높게하는 것이 가능하므로 반도체 공장등 clean성을 요구하는 장소에 적합하다. 한편 로봇 arm의 수학적모델을 컴퓨터로 실현하여 구동 토크를 계산하기 위해서는, 요구하는 운동속도가 고속화되어 빠른 계산 algorithm 및 하드웨어가 요구된다.

3.2 로봇제어장치의 개방구조화

현재 시판되고 있는 산업용 로봇의 제어장치는 폐쇄 구조로 되어있어, 동작은 task program level의 programming에 의해 가능하며, 운동제어 program

level에서 programming하는 것이 불가능하다. 따라서 운동제어 프로그램 level에 로봇센서 정보를 삽입하는 것은 일반적으로는 불가능하다. 이것은 안전성, 신뢰성 등의 현실적인 제약은 있으나, 센서응용을 방해하는 것으로 생각된다. 즉 센서신호 및 정보를 제어의 여러 level에서 이용될 경우 효과가 증가된다. 또, 센싱시스템에 관해서도 복수의 센서 신호 및 정보를 통합, 융합하여 새로운 정보를 생성하여 제어시스템에 이용한다. 이와같은 연구분야를 센서 fusion이라 부른다. 이와같은 관점에서 센서응용을 촉진시키기 위해서는 로봇제어의 개방 구조화가 불가피하며 이것에 착안한 개방구조 work-station 및 기계제어기의 표준화를 목표로 하는 프로젝트가 미국에서 진행되고 있다. 그 외에, off line programming, 로봇특성의 측정방법 등 충분히 해결되지 못한 문제가 있다.

3.3 감각제어기술

대부분의 산업용 로봇은 앞에서 설명한 것 같이 위치서보기계로서, 내계센서(internal sensor)에 의해 대상물의 위치를 간접적으로 측정하고 있으므로 link의 탄성변형, 마찰, backlash, 관절의 compliance 등에 의한 오차로 인하여 요구되는 정도를 만족하지 못한다. 또, 특히 대상물에 접촉하여 동작하는 목적의 로봇에서는 위치결정보다는 대상물과 로봇사이에서 작용하는힘을 제어하는 기능이 요구된다. 이를 위해 외계센서(external sensor)를 도입하여 오차를 보상하고, 또한 적응성을 갖춘 고정도, 유연한 작업(조립, 윤곽 tracking)을 가능하게 한다. 로봇 센서로서는 시각, 촉각, 압각, force/torque, 청각 등 인간에 대응하는 것이 있으나, 그 외에도 근접각, slip각 등이 있다.

3.4 산업용 로봇 표준화 조사연구

산업용 로봇의 표준화에 대해서는 용어, 기호 등의

기본적인 분야를 중심으로 국제표준(International Organization for Standardization : ISO 8373, 9409-1, 9789, 9946), 일본표준(Japanese Industrial Standard : JIS B-8431~8439) 및 한국표준(KSB 0067, 7081, 7088)등으로 정비되어 왔으나

- 1) 로봇의 기능의 다양화, 성능향상에 따른 특성 및 기능의 시험법
- 2) 설계단계, 사용단계 등의 안전성
- 3) 로봇의 언어 및 data통신방식
- 4) 로봇의 구조 및 형상

등에 대해서는 충분히 표준화되어 있지 않은 것이 현실이다. 고로, 산업용 로봇을 자동화 공장 등에 도입 시에 산업용 로봇의 기종 혹은 다른 기계와의 상호 접속성의 제약, 특성 및 기능 등의 표시방법, 측정방법 등이 각 메이커에 따라 달라, 새로운 산업용 로봇의 표준화가 요청된다. 또한, 기계시스템의 고도화와 더불어 기기 및 시스템의 안전성, 신뢰성 등의 관점에서도 산업용 로봇의 광범위한 보급과 기술의 건전한 발전을 꾀할 수 있다.

4. 지능화 로봇의 구현

이절에서는 지능화 로봇으로서의 구현방법에 대하여 설명한다. 지능화 로봇은 주변환경과의 접촉 및 환경 변화에 대한 대처기능을 구현하여야 진정한 지능화 로봇으로서의 구실을 하게된다.

4.1 환경의 모델화 및 인식

지능화 로봇은 주변환경의 변화에 민감하고 이에 대한 대처 능력이 있어야한다. 따라서 주변환경을 어떻게 기계인 로봇에게 인식시키기는 매우 중요한 작업이다.

그림 2와같은 지능로봇셀의 작업환경을 그림 3과같

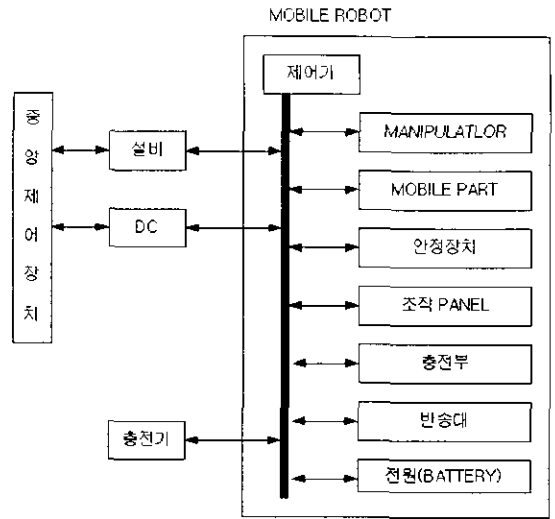


그림 2 시스템 구성

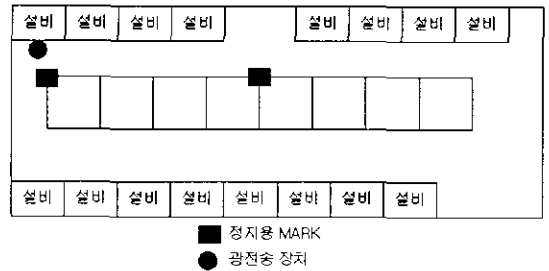


그림 3 MAP

이 모델화할 수 있다. 작업환경의 중요한 요소인 설비가 좌우에 정렬되어있으므로 본체의 회전 없이 좌우 중행능력을가진 이동로봇을 사용하여 설비간의 이동을 가능하도록 하였다. 상호간의 물리적인 Interface로서는 가 설비전면에 광전송장치를 부착하여 설비의 고유 ID를 송출하거나 정지용 마크를 부착하여 이동로봇이 설비 및 좌우이동 지점을 인식토록하며 정지용 마크를 설치하여 작업위치를 인식토록하였다. 주변환경을 지능로봇셀이 인식하는 방법으로는 각 설비 및 좌우 이동로를 설정하여 각 노드간의 거리 및 주행

벽면, 설비의 종류등을 구조로 하는 Map data를 작성하여 이동 로봇 및 DC Map data를 이용하여 명령을 수행하는 Database로 사용하였다.

4.2 자기위치 인식기능

환경을 인식, 작업을 수행하려면 우선 전원 투입시 이동 로봇이 작업환경내의 자기위치를 인식하는 과정이 반드시 선행되어야 한다. 작업환경내의 자신의 위치를 인식하기 위하여 Map과 환경과의 Interface 역할을 하는 센서를 통하여 Map상의 한 노드를 먼저 인식하는 작업이 필요하다. 초기 위치를 인식하기 위하여 (1)초음파 센서를 사용, 벽면과의 거리를 측정하여 벽면과 평행하게 이동한다. (2)초음파를 사용한 Wall-Following을 통하여 가장 근접한 설비에 부착되어 있는 광전송장치(설비의 ID를 송출함)와 정지용 마크를 검출함으로써 초기위치를 인식한다. 일단 초기위치를 인식하면 Map data를 통하여 자신이 어디에 위치하였는가를 판단한 후 DC의 명령에 의하여 이동을 하며 이동시는 항상 Encoder와 환경 Interface를 통하여 자신의 위치를 갱신한다.

4.3 작업교시(Teaching)

작업교시는 이동 로봇에게 이적재 작업환경, 특히 작업물의 정확한 위치를 직접 학습시키는 작업이다. 일반적으로 로봇은 1대가 1개의 설비와 작업하는 경우가 대부분이나 이동로봇의 경우 이동하여 여러 설비에 이적재 작업을 하여야 하므로 1대의 이동 로봇이 복수의 설비에 대하여 작업 교시가 이루어져야 한다. 즉 인간이 여러사람과의 의사소통을 해야하는 것과 같으므로 각각의 특성에 맞게 인식하기 위하여는 각각의 정보를 인식하는 Database를 구축하여 관리한다.

4.4 화상처리 기술

지능로봇셀은 이동 로봇이 할당된 작업 설비로 이동

하여 Wafer Magazine을 이적재 하는 작업이 중요한 역할이다. Manipulator가 이러한 작업을 수행하기 위하여서는 Arm Base로부터 Wafer Magazine의 위치가 항상 동일한 위치에 존재하여야 한다. 그러나 이동 로봇은 이동을 통하여 설비앞에 정지하는 경우 편성 및 이동 로봇의 틀림각등에 의하여 위치 편차가 발생하게 된다. 비전의 보정정도는 $\pm 0.5\text{mm}$ 이며 이동 로봇의 정지 정밀도는 $\pm 10\text{mm}$ 이다. 따라서 이동정지후 반드시 2차원 보정을 실시하여 x, y 및 비틀림각의 보정량을 계산하여 Manipulator가 이를 보정하여 작업을 한다.

보정방법은 비전을 사용한다. 우선 작업 교시시에 설비의 이적재용 작업교시점(Teaching Location)을 교시하고 차후 작업시의 위치편차를 보정하기 위한 기준값을 설정하기 위해 비전 보정용 Landmark의 위치인식 교시가 병행되어야 한다. 비전마크 교시시 각 원의 크기 및 중심위치를 기억한다. 실 작업시는 작업전 비전 Landmark를 읽어서 원의 크기 및 중심점을 읽어서 최초의 기억값과의 차이를 통하여 들어진 2차원 보정값을 계산하여 Manipulator로 Feedback한다. 보정시 필요한 원의 수는 2개로 충분하지만 렌즈의 굴고 특성 보정 및 신뢰성 향상을 위하여 7개를 사용하였다. 따라서 각각의 보정치의 평균을 취하여서 편차가 큰 경우에도 최소한의 오차를 줄이도록 하였다.

4.5 주행 계획

주행계획은 DC가 관리한다. DC는 중앙제어장치로부터 반송명령을 수신하면 이를 분석, 최적의 주행계획을 수립한다. 특히 복수대가 주행시에는 작업을 최적으로 배분하여 주행 및 이적재시킴도록한다. 지능로봇셀에서는 DC가 다음원칙에 의해 주행계획을 세운다.

(1) 최단거리 주행 우선원칙

- (2) 목적지까지의 계획을 주행초기에 하달 - 복수 대주행시는 효율화를 위하여 환경이 변화하는 시점에서 다시 최적의 주행계획을 하달하는 방법과 초기에 주행할 계획을 하달 하는 방법이 있는데 여기서는 안전상 후자의 방법을 사용한다.
- (3) 주행계획중 상호간의 이동 로봇이 주행경로를 방해하여 이동이 이루어지지않을 경우(Dead-lock이라함)는 가장 빨리 수신한 명령을 수행할 이동 로봇을 우선적으로 이동시키고 다른 이동 로봇을 처리한다.

4.6 안전

지능로봇셀은 반송물이 고가의 Water로 안전사고는 다른 일반 반송물의 작업과 비교하여 상대적으로 큰 경제적 손실과 직결된다. 극도의 신뢰성을 요구하는 지능로봇셀에는 특별히 다중의 안전장치가 장착되어있다.

지능로봇셀은 안전장치를 이용하여 주행시의 속도 조절과 정지를 통하여 안전을 확보하도록 한다. 특히 반송물을 올려놓는 반송대에는 Water Magazine의 유무를 감지하는 센서가 설치되어 정상적인 이적재 명령을 통하지 않은 어떠한 재하의 변동도 허락하지 않으므로 공정이동간 및 이적재작업시 반송물이 바뀌는 것을 사전에 방지한다.

또한 위험방비를 위한 경고음 및 경고등이 설치되어 있으며 에러발생시 경고음과 경고등을 사용하여 작업자에게 알린다. DC의 원격 긴급정지버튼을 사용하면 이동 로봇이 작업자와 이격된 곳에서 작업을 하는 경우에도 긴급정지조작이 가능하도록 하여 안전에 대비하고 있다. 최근의 Reliable Control에서도 언급되고 있지만 각종 센서 및 제어기 등의 고장에 의한 이상동작을 방지하기 위하여 다중의 센서 및 제어기 감시기능 등을 가지고 있다.

4.7 환경변화에 대한 자율적 대처기능

DC로부터 수령한 명령에 대해서 이동 로봇이 수행하는 도중 문제가 발생하여도 주변 상황을 판단하여 작업을 처리하기 위하여서는 작업에 관한 Data와 환경과의 통신을 통하여 Database를 구축하고 문제발생시의 처리를 판단할 수 있는 기준을 가져야한다. 무인이동로봇은 이동 로봇의 위치 및 Manipulator의 작업위치와 반송해야할 Water Magazine의 위치 및 상태, 설비의 작업관련 신호를 항상 감시하여 문제가 발생할 경우에는 Database를 검색하고 최적의 조치를 자율적으로 판단하여 이동 로봇의 문제를 처리함으로써 작업을 완료한다.

4.8 작업의 이력관리

반도체와 같이 여러가지 다른 공정을 통하여 제품이 생산되는 경우에는 작업이력의 관리가 중요하다. 일반적으로 제조공정은 Conveyor 등을 통하여 일정한 경로를 통하여 조립이 이루어지는 경우가 많다. 그러나 다음공정의 설비가 반드시 옆설비에서 이루어지는 것이 아닌 공정에서는 공정에 투입되는 작업물의 ID관리 및 이력관리를 작업자가 일일이 확인해야하는데 작업자에게는 대단히 지루하고 신중을 기해야하는 작업이다. 따라서 반송시에 작업물이 올바르게 반송되는가와 작업의 이력관리, 에러의 이력관리등은 지능화로봇이 처리하여야할 또 하나의 Database이다. 따라서 지능로봇은 DC와 이동 로봇이 이러한 이력자료를 각각관리함으로써 제품의 신뢰성향상에 역점을 두고 있다. 일반적으로 지능화 로봇이 가져야하는 Database는 변화에 자율적으로 대응하기 위한 추론 및 판단의 자료 및 처리방안이 주 내용을 차지하고 있는데 그 외에도 상에서 기술한 이력관리와 같은 항목은 산업계에서의 신뢰성확보에 큰 영향을 미칠 중요한 Database이다.

4.9 개발 효과 및 문제점

이상에서 언급한 지능 로봇을 개발함으로써 다음의 몇 가지의 중요한 효과를 얻을 수 있다.

4.9.1 인력난해소 및 작업환경개선

반도체특유의 작업환경과 인건비의 상승, 3D 업종의 기피에 의한 인력자원확보가 점점 어려워짐에 따라 이를 대체하기 위한 수단이 될 수 있다. 현재의 인건비는 아직도 선진각국에 비하면 싼 편이며 반도체 산업에서의 국내의 노동의 질 또한 높은 편이므로 아직은 절대적 필요성이 요구되지는 않는 시점이나 이미 외산설비에 의한 생산의 의존도를 고려하여 볼 때 이러한 작업환경의 개선에 대한 국내 기술의 확보는 장차 초고임금시대에 대한 대비로 필요한 시점이다.

4.9.2 품질의 균일화

청정환경의 관리에 의한 공정에서 항상 동일한 조건으로 작업을 실시함에 의해 품질을 확보하고 또한 작업자를 대신 하므로 실수의 확률도 적다. 인간이 이동하는 경우에 발생할 분진의 확률도 적다. 인간이 이동하는 경우에 발생할 분진의 확률은 작업자의 정신 상태, 성격 및 습관(걸는 습관등)에 따라서 다르다. 반면에 기계가 이동하는 경우에는 확률상 일정하며 개선의 여지와 함께 발생원의 지상에서의 높이도 조절이 가능하므로 이에 따른 품질의 향상이 기대된다. 아울러 이동 로봇의 작업이력관리에 의한 작업공정의 관리에 의한 품질 향상의 효과도 얻을 수 있다.

4.9.3 국산화에 의한 수입 대체 효과

지능형 이동 로봇과 같은 고부가가치의 장비를 개발함으로써 기존외산의 가격을 저하시킴과 동시에 가격 경쟁력까지 확보함으로써 수입대체 효과를 가져온다. 이상과 같은 효과를 가진 지능 로봇을 개발함에 의해

서 인간의 역할은 대신하고 인간이 부족한 부분을 적절히 보완, 산업계현장에 적용할 수 있는 기틀을 만들었다. 이는 국내에서 처음 개발된 것으로 향후 여러면의 지능화 로봇을 개발할 수 있는 가능성을 보여준 것이라고 하겠다. 또한 지능화 로봇의 관점에서 볼 때 앞에서 기술한 기계적 지능의 충실한 기능을 가진 이동 로봇으로 이미 선진사에서 개발하여 적용을 시도하고 있는 다양한 지능화 로봇의 기반 기술을 제공할 수 있다.

이상의 중요한 기여를 함에도 불구하고 아직 지능화 로봇으로 대중화시키기에는 해결해야할 문제가 몇 가지 존재한다.

①전원공급문제

일반적으로 공급하는 전원은 Battery 직류전원이다. 그러나 국내의 기술력으로는 고속충전이 가능한 소형 Battery가 개발되어있지 못한 상태이며 특히 이는 선진각국에서도 전기 자동차와 관련 보안이 철저한 품목으로 기술상의 문제로 남아있다.

②주행 Mechanism

주행 Mechanism에도 여러종류의 방법이 존재한다. Direct Drive Motor를 사용하면 경량화를 꾀할 수도 있으며 메커니즘등을 사용하면 간단한 기구학적인 방법으로 전방향의 주행이 가능하기도 한다. 그러나 직류전원을 사용하면서 경량화를 추구해야하는 제한 조건에서 볼 때 이들의 Trade-off를 적절히 취하여야 하며 국내 기반산업이 취약한 현실에서는 가격상의 문제도 개발에 중요한 요소로 작용하고 있다.

③작업의 교시

효율적으로 가동하기 위해 다음 2가지의 경우를 고려해보자. 물량의 증가에 의해 기존 작업중인 이동 로봇 외에 더 투입해야하는 경우와 고장 및 A/S를 위하여 가동중인 시스템을 중지시켜야하거나, 다른 모델로 대체를 해야하는 경우이다. 두 경우 모두 대기중인

이동 로봇이 즉시 현장에 투입이 불가능한데 이는 작업교시가 되어있는 로봇을 항상 대기시켜놓지 않는 한 수십대의 설비의 작업교시에 시간이 걸리기 때문이다. 일부 Off-line 작업교시에 의해 작업교시시간을 단축하려는 시도도 있으나 근본적으로 인간과는 달리 작업교시라는 학습을 거치지 않고는 작업을 수행할 수 없는 이동 로봇은 지능화 로봇이라는 관점에서 큰 약점을 가지고 있다.

이를 해결하기 위해서 오프라인 작업교시 및 자동 작업교시 기술의 연구가 진행중이지만 이를 완전히 해결하기에는 아직 시간이 걸릴 것 같다.

5. 결 론

생산자동화의 핵심기인 로봇의 탄생으로부터 성장. 적용 예, 앞으로 중요하게 생각되는 로봇기술 및 생산자동화 기술에 대하여 기술하였다. 실제 인공지능이 한창 연구되던 시기에는 금방이라도 인간과 같은 로봇이 출현할 것으로 생각하였지만 아직도 인간과 같아 사고를 하고 판단에 의해 행동하는 로봇은 금방 출현할 것 같지는 않다. 이런 지능화 로봇에 대한 산업현장에서의 요구에도 불구하고 아직은 제한적인 기능을 가진 지능화 로봇일 수 밖에 없으며 실제로 높은 가격에 의한 일반 소비자의 욕구를 충족시키기에 는 거리가 있다.

향후 예측할 수 없는 기술발달과 적절한 지능화에 대한 개념정립을 통하여서 지능화 로봇이 산업계현장에서 적용되어 인간의 손발을 대신할 수 있으리라고 생각된다. 지금까지 산업용 로봇이 탄생한 이후 약 30년이 경과하였는데 그 사이에 기계, 전기 및 전자, 정보 및 제어기술의 첨단적인 연구개발 성과가 착실히 성장하여 왔다. 그것은 명백히 기계의 지능화를 대표하는 형태로서, 금후에도 더욱 넓은 분야에 진출이 예상된다. 예로서,

- 의료복지용 로봇
- personal 로봇
- 구조용 로봇
- 서비스 로봇
- 공공업무보조용 Human 로봇
- 위험작업용 로봇
- 농업작업용 로봇

등이 있으며, 어느 것은 금세기, 또 어느것은 21세기에 실용 및 보급될 것으로 기대되며 앞으로 로봇기술의 발전이 더욱더 광범위한 영역으로 확대 발전될 것으로 사료된다.

참 고 문 헌

- [1] J. Y. S. Luh, "Conventional controller design for industrial robots - A Tutorial," IEEE Trans. S.M.C., vol. SMC-13, no. 3, pp. 298-316, 1983.
- [2] D. E. Whitney, "Resolved motion rate control of manipulators and human prostheses," IEEE Trans. Man-Machine Systems, vol. MMS-10, no. 2, pp.47-53, 1969
- [3] M. H. Raibert and J. J. Craig, "Hybrid position/force control of manipulators," Trans. ASME, J. Dynamic System, Measurement, and Control, vol. 102, pp.126-133, 1981.
- [4] M. T. Mason, "Compliance and force control for computer controlled manipulators," IEEE Trans. System, Man, and Cybernetics, vol. SMC-11, no. 6, pp. 418-432, 1981.
- [5] J. J. Crig, P. Hsu and S. Sastry, "Adaptive control of mechanical manipulators," International J. Robotics Research, vol. 6, no. 2, pp. 16-28, 1987.

- [6] N. Hogan, "Impedance control : An approach tom Manipulation," Trans. ASME, J. Dynamic System, Measurement, and Control, vol. 107, pp. 1-24, 1985.
- [7] 일본산업기술진흥협회, 차세대 로봇기술을 전망한다, 1993.

- [8] 일본기계기술협회, 산업용 로봇의 동향과 미래, 1992.
- [9] 한국공작기계협회, '93 산업용 로봇 및 자동화 기술 세미나, 1993.
- [10] 한국공작기계협회, '94 산업용 로봇 및 자동화 기술 세미나, 1994.

(1) (2) (3) (4) (5) (6) (7) (8) (9) (10) (11) (12) (13) (14) (15) (16) (17) (18) (19) (20)

블루 레이저(Blue Laser) - 차세대 대 용량 DVD 개발 경쟁 가시화 -

디지털 영상정보의 이용이 날로 확대되어 감에 따라 '블루 레이저'를 활용한 차세대 대용량 DVD 개발 경쟁이 가시화되고 있다. '꿈의 미디어'로 각광받는 DVD(Digital Versatile Disk)에 대한 관심이 높아지고 있다. 탁월한 영상 및 입체적인 음향 구현이 가능한 DVD는 CD의 7배 이상의 대용량 정보를 저장할 수 있다. 그러나 이 정도의 저장능력은 HDTV(고화질 디지털 방송)의 영화 한편을 보기에는 턱없이 부족하다. 따라서 DVD용량 확대가 새로운 과제로 대두되고 있는데, 해결 대안으로 등장한 것이 바로 '블루 레이저'이다.

* 블루 레이저

DVD는 사용하는 레이저의 파장이나 디스크에 기록하는 저장방식 등에서만 차이가 있을 뿐, 구조와 동작원리는 CD와 매우 비슷하다. 광 디스크는 일반적으로 디스크 표면에 나선형 트랙을 따라 홈(Pit)을 만들어 평평한 부분(Land)과 구분을 짓고, 레이저를 쏠 때 Pit와 Land의 반사량이 각각 다르게 나타나는 원리를 이용한다. 즉 Pit 부분은 '1'로, Land 부분은 '0'으로 인식된 빛이 전압의 형태로 변환되어 CPU에 전달되는 것이다. DVD가 CD에 비해 대용량의 정보저장이 가능한 비결은 표면의 트랙 사이를 보다 촘촘히 만들고 Pit를 더욱 세밀하게 만들어 기록밀도를 높인 데 있다. DVD는 CD와는 달리 나선형 트랙에 굴(Groove)을 만들어 Land와 구분을 짓는다. 촘촘해진 Pit와 Land를 읽기 위해서는 보다 짧은 파장이 필요한데, CD가 780nm(나노미터)의 적외선을 사용하는데 비해 일반적으로 DVD는 635nm 또는 650nm의 붉은 가시광선(레드 레이저)을 사용한다. 이러한 원리를 통해 현재 상용화된 DVD-ROM 디스크는 CD의

7.2배인 4.7GB의 용량을 가진다. 기존의 CD나 VCR은 물론 레이저디스크보다 선명한 화질의 영상정보를 133분 가량 저장할 수 있는 수준이다. 그러나 DVD의 용량은 HDTV방송 등 영상과 음향 측면에서 보다 고급화된 디지털 정보들의 상용화가 가시화됨에 따라 더욱 확대되어야 할 필요성에 직면하고 있다. 고급화된 정보일 수록 저장용량이 크게 늘어나기 때문이다.

* 차세대 DVD

이에 DVD 업계에서는 차세대 DVD로서, 대용량의 미디어의 개발에 열을 올리고 있다. '블루 레이저'는 현재의 DVD에 활용되고 있는 '레드레이저'보다도 더 짧은 410nm 내외의 파장을 지니므로 이를 활용할 경우 보다 큰 용량의 정보를 읽고 저장할 수 있다.

* 개발 경쟁 본격화될 전망

오는 2002년 상반기 경에는 본격적인 HDTV의 보급이 예상되며, 이에 따라 HDTV 방송을 DVD로 녹화하려는 수요도 점차 늘어나게 될 것으로 보인다. 기존의 DVD로는 HDTV 방송을 겨우 20분 정도 밖에 녹화할 수 없지만, 블루레이저를 활용한 차세대 DVD의 경우 20GB 이상의 데이터 저장이 가능해 HDTV 영상으로는 2시간, SD(표준화질)TV 영상으로는 8시간 이상의 녹화가 가능하게 된다. 현재 이러한 차세대 DVD 분야에서 가장 앞서 나가고 있는 업체는 금년 10월초 일본 최대의 전자사인 'CEATEC JAPAN 2000'에서 필립스와 공동으로 22.5GB의 'DVR 블루'를 발표한 소니라고 볼 수 있다. 소니는 이 'DVR 블루'를 차세대 DVD 표준규격으로 제정하기 위해 시장선점을 노리고 있는데, 빠르면 내년 하반기쯤 상용화가 가능할 것으로 보인다.