

노인여성을 위한 요실금 팬티 개발에 관한 연구

조진숙·최진희·허은영

이화여자대학교 의류직물학과

A Study of the Development of Washable Panties for Elderly Women of Incontinence Urine

Jo, Jin Sook · Choi, Jin Hee · Heu, Eun Young

Dept. of Clothing and Textiles, Ewha Womans University
(2000. 9. 15 접수)

Abstract

The purpose of this study was to develop washable panties for elderly women of incontinence urine. We carried out a questionnaire survey in order to find out what are the inconvenience of incontinence. Also we analyse the properties of incontinence panties available in silver market. Then we did wearing test of the existing continence panties to 40 subjects. Having done the wearing test, it was clear that the composit and the size of the absorbing layers must be crucial points of the development of the prototype panty.

The prototype was designed to improve absorbing speed as well as capability without sacrificing of wearing comfort. The developed prototype panty went through wearing test and property tests to assure the design. The results are as follows: -

1. Absorbing capability as a whole, quick absorbance at the moment of passing of urine, the touch of the cover layer after quick absorbance and deodorant property were improved than existing incontinence panties.
2. The size and the dimensions of each part, specially absorbing layers at the crotch area, were remarkably improved.

Key words: panty, incontinence urine, elderly women; 팬티, 요실금, 노인여성

I. 서론

요실금이란 방광과 요도괄약근의 조절기능장애로 방광내 압력이 최대 요도 저항을 초과하여 불수의적인 요유출이 있는 것으로, 요의 불수의적인 배출이 사회적 활동이나 위생상의 문제를 일으키는 상태를 말한다. 요실금의 유형은 긴장성·절박성·혼합형의 3가지로 나눌 수 있다. 긴장성 요실금(Stress

incontinence)은 치골과 항문거근에 부착되어 있는 후부요도를 지지하는 후두치골미골와 요도인대 및, 구해면체근, 회음횡근, 항문괄약근이 느슨해진 상태에서 갑자기 복압이 상승함에 따라 50ml이하의 소변이 새어 나오는 것을 말한다¹⁾. 절박성 요실금(Urge incontinence)이란 요의 흐름을 저지시키는 힘이 없기 때문에, 갑작스럽고 강한 요의를 참을 수 없어서 불수의적으로 배뇨하는 것이다. 혼합형 요실금(Mixed Stress & Urge incontinence)은 긴장성 요실금과 절박성 요실금의 증상이 혼합되어 나타나는 경우이다²⁾.

국내 60세 이상 노인여성 중에서도 62.2%가 요실금 증상을 가지고 있다³⁾고 보고되고 있으나, 이들 요실금

* 이 논문은 1999년도 한국학술진흥재단의 대학부설 연구소 지원 학술연구비에 의하여 연구되었습니다.

환자를 위한 의류용품 중 일회용 기저귀를 제외하면 연구개발이 활발히 이루어지지 않고 있는 실정이다.

이에 본 연구에서는 요실금 증상이 있는 우리나라 노인여성을 위하여 흡수성 및 착용성능 등의 기능적 측면에 중점을 둔 요실금 팬티를 개발하고자 한다.

II. 연구방법 및 내용

요실금 증상이 있는 국내 노인여성을 대상으로한 설문조사를 통하여 요실금 실태와 요실금 팬티에 대한 인식도를 조사하였으며, 요실금 팬티의 규격 및 물성분석과 착용실험을 1·2차에 걸쳐 실시하였다. 1차 실험은 시판용 요실금 팬티의 장·단점을 파악하기 위한 것이며, 2차 실험은 1차 실험결과 개발된 시제품의 성능을 파악하기 위해 실시되었다.

1. 국내 노인여성 요실금 관련 실태 조사

1) 요실금 노인여성 대상 실태조사

설문조사와 착용실험은 경인지역에 거주하는 요실금이 있는 60세이상 노인여성을 대상으로 하였으며, 조사대상자의 연령은 <표 1>과 같다. 설문조사와 착용실험 모두 60세~65세가 35.5%, 53.8%로 가장 높았다. 착용실험 대상자의 경우 실험방법과 문항이 고령노인이 이해하기에는 어려움이 따르므로, 상대적으로 표현력과 이해력이 좋은 60세~65세 연령층의 비율이 일반설문 대상자보다 훨씬 높게 나타났다. 설문내용은 요실금 증상, 증상에 대한 대책, 요실금 팬티의 사용현황 조사, 요실금 팬티 개발

관련 사항 등에 대하여 조사하였다.

2. 시판 노인여성 요실금 팬티 규격 및 착용 실험

1) 규격(사이즈 및 물성분석)

실험팬티는 국내에서 시판되고 있는 요실금용 팬티 2가지를 선정하였다. 각 제품별 특징은 <표 2>와 같다. 물성분석은 한국의류시험연구원에 의뢰하여 2000년 1월 18일~2월 3일에 실시하였다. 실험방법은 항목별로 KS 기준에 따라 실시하였다. KS 기준이 없는 경우에는 본 실험에 알맞은 응용실험을 실시하였다(<표 3> 참조).

2) 착용실험

실험대상은 경인 지역에 거주하는 60세 이상으로 시판 성인 여성용 팬티 M사이즈(95)를 착용하고, 요실금의 양은 요실금 증상의 의학적 기준치인 50ml이하, 엉덩이둘레 95±2.5cm인 노인여성 40명을 선정하였다.

실험방법은 실험대상자 1명당 2종류의 시판제품을 착용하여 착용감, 기능적인 측면에 대한 느낌을 비교적 정확하게 응답할 수 있도록 실금 후 최소 30분이상 실험팬티를 착용하도록 하였다. 착용조건은 일반팬티의 착용과 동일하도록 실험하였다. 실험횟수는 같은 종류의 팬티를 5번이상 세탁하여 사용하였다.

실험기간은 2000년 2월 8일~2월 22일에 걸쳐 실시하였으며, 설문분석은 유효한 39부를 분석하였으며, 이 중 제품 B는 실험대상자들이 팬티 착용 후 활동성과 착용감 등의 이유로 착용을 거부하여 14명의

<표 1> 설문조사와 착용실험 대상자의 연령별 비율

단위: %(명)

연령	구분	항목	60세~65세	66세~70세	71세~75세	76세이상	Total
		일반설문	35.5(65)	29.5(54)	23.5(43)	11.5(21)	100.0(183)
	1차 착용설문(시 판)	53.8(21)	25.6(10)	15.4(6)	5.2(2)	100.0(39)	
	2차 착용설문(시제품)	53.8(21)	25.6(10)	15.4(6)	5.2(2)	100.0(39)	

<표 2> 시판 요실금용 실험팬티의 종류 및 특징

실험팬티 특징	시판제품 A(이후 시판A)	시판제품 B(이후 시판B)
사이즈/색상	M/Pink	Free/Ivory
판매가격	10,000원	11,000원
제품특징	1. 여성용으로 일반 팬티와 유사 2. Crotch 부위에 요 흡수를 위한 5겹처리	1. 남녀공용으로 사용가능 2. A제품에 비해서 실금량이 많거나 취침용으로 사용

2000년 7월 6일~7월 14일에 실시하였다(<표 3> 참조).

2) 착용실험

실험대상은 요실금 팬티 1차 시제품과의 비교를 위하여 시판 요실금 팬티 착용실험 대상자와 동일한 40명을 대상으로 하여 유효한 39부를 분석하였다 (<표 1> 참조). 실험방법과 설문내용은 시판 요실금 팬티의 방법과 동일하며, 실험기간은 2000년 7월 13일~7월 27일에 걸쳐 실시하였다.

5. 노인여성 요실금 팬티 최종 시제품에 대한 제안

노인여성 요실금 팬티 시제품의 착용실험과 물성 분석을 통해 나타난 문제점을 수정·보완하여 요실금 팬티 최종 시제품을 제안하였다.

III. 연구결과 및 고찰

1. 국내 노인 요실금 관련 실태 조사

1) 요실금 증상

설문조사 대상자의 요실금 증상에 대해서는 요실금의 유형과 실금 횟수, 실금 양, 하루중 실금 증상 시기를 분석하였다. 결과는 <표 4>와 같다.

요실금 유형은 긴장성 요실금이 49.7%로 가장 높

게 나타났으며, 혼합형 요실금, 절박성 요실금의 순으로 나타났다. 설문대상 노인여성의 64.1%가 하루 1회 이상 요실금 증상이 있는 것으로 나타났다.

요실금 양은 설문대상자중 91.3%가 요실금 양이 몇 방울에서 팬티를 적시는 정도로 나타났다.

2) 요실금 증상에 대한 대책

요실금시의 주요 대책으로는 '팬티를 자주 갈아입는다'는 경우가 79.8%로 가장 많았으며, '천 기저귀 사용'이 8.8%, 그 밖에 일반 생리대, 가제 등의 응답도 있었다.

요실금 증상을 갖고 있으면서도 요실금 팬티 판매 여부는 88.6%가 알지 못하였다. 사용경험이 없는 이유는 '요실금 팬티가 있는지 몰라서' 50.8%, '구입장소를 찾기 힘들어서' 6.2%로 정보부족으로 인한 무경험이 57%나 차지하였다.

3) 요실금 팬티 개발관련 사항

요실금 팬티 구매시 고려사항으로는 '기능성'이 35.5%로 가장 비중이 높았으며, '착용감' 22.4%, '세탁의 편리성' 18.0%, '가격' 16.9%의 순으로 나왔다.

요실금 팬티의 디자인 중에서 허리선 위치는 '배꼽선' 56.3%, '배꼽선 이상' 38.8%순으로 선호하였고, 엉덩이선 위치는 '맥시라인' 71.6%, '트렁크라

<표 4> 조사 대상자의 요실금 증상에 관한 사항

단위: %(명)

요실금 유형	구분	항목	긴장성		절박성		혼합형		Total
	구분	항목	긴장성	절박성	혼합형	Total			
요실금 유형	일반설문		49.7(91)	8.2(15)	42.1(77)	100.0(183)			
	1·2차 착용설문		61.6(24)	12.8(5)	25.6(10)	100.0(39)			
요실금 증상시기	구분	항목	낮에 활동할때		밤에 잘 때		밤낮 구분없다		Total
	구분	항목	낮에 활동할때	밤에 잘 때	밤낮 구분없다		Total		
요실금 증상시기	일반설문		78.7(144)	4.9(9)	16.4(30)	100.0(183)			
	1·2차 착용설문		94.8(37)	2.6(1)	2.6(1)	100.0(39)			
요실금 횟수	구분	항목	월1~2회	1주일1~2회	1주일 3~4회	하루 1~2회	하루 3~4회	Total	
	구분	항목	월1~2회	1주일1~2회	1주일 3~4회	하루 1~2회	하루 3~4회		Total
요실금 횟수	일반설문		7.1(13)	19.7(36)	9.3(17)	42.1(77)	21.8(40)	100.0(183)	
	1·2차 착용설문		0.0(0)	30.8(12)	10.3(4)	33.3(13)	25.6(10)	100.0(39)	
요실금 양	구분	항목	몇 방울정도	팬티를 적시는 정도	겉옷에 스며들 정도	다리를 타고 흐르는 정도		Total	
	구분	항목	몇 방울정도	팬티를 적시는 정도	겉옷에 스며들 정도	다리를 타고 흐르는 정도			Total
요실금 양	일반설문		37.2(68)	54.1(99)	7.1(13)	1.6(3)		100.0(183)	
	1·2차 착용설문		41.0(16)	51.3(20)	7.7(3)	0.0(0)		100.0(39)	

인' 21.3%순으로 선호하였으며, 앞가랑이선 위치는 '택시라인' 68.9%, '트렁크라인' 21.9%순으로 선호하였다. 요실금 팬티의 소재로는 '면' 100%가 71.6%로 가장 선호하였으며, '면과 신축성소재 혼방(폴리우레탄 3~5%)' 25.7%, '기타' 2.7%순으로 나타났다.

요실금 팬티의 사이즈는 '약간 여유있는 것'을 77.6%로 가장 선호하였으며, '아주 넉넉한 것' 11.5%, '몸에 꼭 맞는 것' 10.9%의 순으로 나타났다.

2. 시판 요실금 팬티의 규격 및 착용실험

1) 시판 요실금 팬티 규격(사이즈 및 물성분석)

시판 요실금 팬티 A, B에 대한 사이즈는 <표 5>와 같고, 디자인은 [그림 1]과 같다.

물성분석에 대한 결과는 <표 6>, <표 7>과 같고, 주요 논의 사항은 다음과 같다.

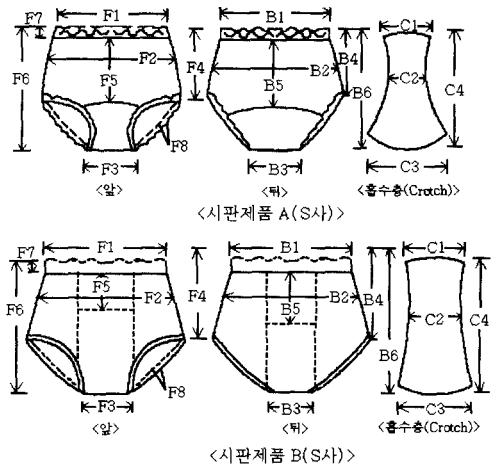
겉감은 대부분 면으로 되어 있으나 제품A의 경우는 신축성을 위해 폴리우레탄이 4.3% 포함되었다. 흡수지는 주로 폴리에스테르 또는 면으로 나일론과 폴리우레탄이 소량 포함되어 있으며, 각각의 혼용율은 <표 6>과 같다. 방수지는 두 제품 모두 폴리에스테르 100% 원단에 폴리우레탄 코팅으로 구성되어 있다. 흡수지I(Mesh)의 흡수성은 제품A(128.0%)가 제품B(141.5%)보다 낮아서, 오히려 표면을 더욱 건조한 상태로 유지하는 것으로 생각된다. 흡수층 전체의 흡수성은 제품A 156.7%로 제품B 137.4%에 비해서 높게 나타났다.

무게와 두께는 제품A 84.3g, 3.0mm이고, 제품B 158.9g, 3.3mm로 B제품이 훨씬 크고 무거워서 착용 후 외관과 활동성에 문제가 있는 것으로 생각된다. 신장회복율은 제품A(wale방향 95.5%, course방향 95.1%)가 제품B(wale방향 92.0%, course방향 89.0%)보다 모두 높게 나타났다. 수축율은 제품A(총길이 1.3%, 허리 0.6%)가 제품B(총길이 3.8%, 허리 1.2%)보다 낮게 나타났다. 착용실험결과에서도 제품B가 좀 더 수축되는 것으로 나타났다.

소취율은 제품A, B 두 제품이 1시간 이후부터 92%로 같게 나타났다. 포르말린 함량의 경우는 제품A에서 31ppm이 검출되었으며, 제품B에서는 검출되지 않았다. 따라서 제품A의 경우 인체에 유해한 포르말린이 포함되어 있어 건강상 문제가 있는 노

<표 5> 시판 요실금 팬티 사이즈(단위: cm)

부위	제품	시판A(S사)	시판B(S사)
FRONT	F1	31.0	30.0
	F2	37.0	42.0
	F3	14.0	21.0
	F4	21.0	20.0
	F5	18.5	17.0
	F6	33.5	39.5
	F7	3.0	2.0
	F8	1.0	1.2
BACK	B1	31.0	30.0
	B2	37.0	42.0
	B3	23.5	21.0
	B4	21.0	20.0
	B5	25.0	23.5
	B6	34.0	39.5
CROTCH	C1	14.0	21.0
	C2	12.5	17.3
	C3	23.5	21.0
	C4	26.5	37.5



[그림 1] 시판 요실금 팬티 디자인

인용 속옷으로는 매우 부적합한 것으로 생각된다.

흡수속도는 Mesh의 경우 제품A 600초이상, B 197초로 제품B의 흡수속도가 빠른 것으로 나타났다. 흡수층 전체의 흡수속도 역시 제품A 600초이상, 제품B 200초이상으로 제품B가 빠른 것으로 나타났다. 건조속도는 Mesh의 경우 제품A 26초, 제품B 54초로 제품A의 건조속도가 비교적 빠른 것으로 나타났다. 또한 흡수층 전체의 건조속도 역시 제품A 13시간 49분, B 18시간 30분으로 제품A의 건조속도가 훨

〈표 6〉 시판 요실금 팬티와 시제품 요실금 팬티 물성분석결과(제품 전반)

실험항목		시판 요실금 팬티		시제품 요실금 팬티	
		A	B		
혼용물	겉감	면 95.7%, 폴리우레탄 4.3%	면 100%	면 95.6%, 폴리우레탄 4.4%	
	흡수지1(Mesh)	폴리에스테르 100%	폴리에스테르 86.4%, 나일론 7.7% 폴리우레탄 5.9%	폴리에스테르 100%	
	흡수지2(편성물)	면 100%	면 100%	-	
	흡수지3(편성물)	-	-	나일론 100%	
	흡수지4(부직포)	폴리에스테르 100%	-	-	
	흡수지5(직물)	-	폴리에스테르 83.8%, 나일론 16.2%	-	
	흡수지6(직물)	-	-	면 100%	
	방수지	폴리에스테르 100%, 폴리우레탄 코팅	폴리에스테르 100%, 폴리우레탄 코팅	폴리에스테르 63%, 면 36.4%	
제품전반	번수(겉감, Ne's, d)	Ne's 43.2 Denier 15.2	Ne's 40.8	Ne's 43.2 Denier 15.7	
	밀도(겉감, 코/5cm)	Wale 95.0 Course 151.8	Wale 94.6 Course 87.4	Wale 108.2 Course 139.2	
	무게(g/개)	84.3	158.9	85.1	
	두께(mm)	3.0	3.3	5.5	
	신장회복율(%)	Wale방향 95.5, Course방향 95.1	Wale방향 92.0, Course방향 89.0	Wale방향 94.7, Course방향 95.7	
	수축율(제품중량, %) (세탁 후)	총길이 1.3 허리 0.6	총길이 3.8, 허리 1.2	총길이 1.2, 허리 1.2	
	외관 및 봉제상태 (세탁 후)	5(시험전 올이 빠져 있었음)	5	5	
	변퇴색 및 오염상태 (세탁 후)	4-5	4-5	4-5	
	소취율(%)	After 30 min	82	84	94
		After 60 min	86	86	96
After 120 min		92	92	100	
포르말린	31	N.D.	N.D.		
육안관찰에 의한 제품전반의 외관	제품의 전체적인 형태나 오염 등의 결점이 눈에 띄지 않음.				

씬 빠른 것으로 나타났다.

내수도와 투습도는 제품 A, B가 동일하였다. 발수도는 Mesh의 경우 제품 A 70·70·70(전 표면에 걸쳐 부분적 습윤을 나타내는 것), 제품 B는 50·50·50(전 표면에 습윤을 나타내는 것)로 나타났다. 이는 착용 실험결과 제품 A가 흡수속도가 느리게 나온 이유는 발수도가 높아서 요가 물방울 형태로 Mesh 상에서 남아있는 것과 관련이 있는 것으로 생각된다.

2) 착용실험

(1) 착용대상자의 요실금 증상

시판 요실금 팬티 착용실험 대상자의 요실금 증상

에 대해서도 설문조사와 마찬가지로 요실금의 유형과 실금 회수, 실금양, 실금 증상시기를 분석하였다. 결과는 <표 4>에 나타난 바와 같이 설문조사와 대체로 비슷하였으며, 주요 논의 사항은 다음과 같다.

(2) 요실금 팬티의 사이즈

착용자의 요실금 팬티 치수 만족도를 평균은 <표 8>과 같다. 전체적인 사이즈 만족도에서 제품 A는 '적당하다'의 비중이 높은 반면, 제품 B는 착용자의 71.4%가 크다고 응답하여 제품 A의 만족도가 높게 나타났다.

허리 부위의 치수 만족도는 제품 B가 '적당하다' 71.4%로 제품 A에 비해 만족도가 높게 나타났다. 배

〈표 7〉 시판 요실금 팬티와 시제품 요실금 팬티 물성분석결과(원단)

실험항목	원단 제품	겉감	흡수지1	흡수지2	흡수지3	흡수지4	흡수지5	흡수지6	방수지	흡수층전체
			(Mesh)	(편성물)	(편성물)	(부직포)	(직물)	(직물)		
흡수성(%)	시판A	111.7	128.0	97.4	—	188.6	—	—	—	156.7
	시판B	99.2	141.5	90.1	—	—	108.9	—	—	137.4
	시제품	112.5	132.0	—	85.2	—	—	157.0	—	159.2
흡수속도(초)	시판A	—	600이상	229	—	54	—	—	—	—
	시판B	—	57	197	—	—	44	—	—	—
	시제품	—	1초이내	—	1초이내	—	—	600이상	—	—
건조속도(초)	시판A	—	26	229	—	54	—	—	—	13시간49분
	시판B	—	54	197	—	—	44	—	—	18시간30분
	시제품	—	17	—	40	—	—	210	—	12시간58분
내수도(cm)	시판A	—	—	—	—	—	—	—	200이상	—
	시판B	—	—	—	—	—	—	—	200이상	—
	시제품	—	—	—	—	—	—	—	23.7	—
투습도(g/m ² h)	시판A	—	—	—	—	—	—	—	23.0	—
	시판B	—	—	—	—	—	—	—	23.0	—
	시제품	—	—	—	—	—	—	—	136.2	—
발수도	시판A	—	70,70,70	—	—	—	—	—	—	—
	시판B	—	50,50,50	—	—	—	—	—	—	—
	시제품	—	50,50,50	—	—	—	—	—	—	—

부위의 치수 만족도는 제품A는 '적당하다'가 61.5%로 비중이 높은 반면, 제품B는 '약간 크다'가 42.9%로 비중이 높고 '매우 크다'는 응답자도 14.3%나 되어 배 부위 치수 만족도는 제품 A의 만족도가 높게 나타났다. 엉덩이 부위의 치수 만족도는 제품A는 '적당하다' 53.8%, 제품B는 50.0%로 제품A, B 모두 '적당하다'의 비중이 높았으나, 제품B는 다른 부위와 마찬가지로 '크다'라는 응답도 50.5%으로 높게 나타났다. 따라서 엉덩이 부위 치수 만족도 역시 제품 A가 높게 나타났다. 가랑이 부위는 제품A는 '적당하다' 56.4%의 비중이 높은 반면, 제품B는 '약간 조인다'의 비중이 높고 '매우 조인다'는 응답자도

14.3%나 되었다. 이것은 제품B의 가랑이 부위에 사용된 2겹 밴드의 경우 신축성이 거의 없어서 제품A보다 상대적으로 더 조인다고 응답한 것으로 생각된다. 제품A의 경우에도 여러 겹의 흡수층을 겹에서 좁은 레이스 밴드로 부착하여 솔기부분이 제품 안쪽에 노출되어 피부를 자극한다는 불만요인도 있었다.

흡수층(Crotch) 치수 만족도는 <표 9>와 같다. 제품A, B 모두 흡수층 너비가 넓다고 응답했으며, 제품B는 '매우 넓다'의 비중이 더 높았다. 흡수층 길이는 제품A는 '약간 길다' 74.4%의 비중이 가장 높았으며, 제품B는 '매우 길다' 71.4%의 비중이 가장 높았다. 이는 제품B는 흡수층 길이도 길고, 또한

〈표 8〉 시판 요실금 팬티와 시제품 요실금 팬티 치수 만족도(5점 평정 평균)

종류	항목	전체 사이즈		허리 부위	가랑이 부위	배 부위	엉덩이 부위	
		1작다	5크다	1조인다5느슨하다	1조인다5느슨하다	1작다	5크다	1작다
시판 A		3.4		3.2	2.9			3.0
시판 B		4.0		2.6	2.2			3.7
시제품		3.1		3.0	3.0			3.0

〈표 9〉 시판 요실금 팬티와 시제품 요실금 팬티 흡수층의 치수 만족도(5점 평정 평균)

종류	항목	흡수층 너비		흡수층 길이		흡수층 두께		착용외관	활동성
		1좁다	5넓다	1짧다	5길다	1두껍다	5얇다	1표시난다	5안난다
시판 A		4.5		3.9		2.3		2.3	2.9
시판 B		4.7		4.7		1.9		1.4	1.4
시제품		3.1		2.6		2.2		2.6	3.2

흡수층 안쪽의 Mesh가 팬티의 앞허리에서 뒤허리까지 연결되어 있기 때문에([그림 1]제품B 점선부분) 더욱 길다고 응답한 것으로 생각된다. 따라서 시판 제품 모두 흡수층 길이 만족도는 비교적 낮게 나타났다. 흡수층 두께는 제품A는 '약간 두껍다' 56.4%, '적당하다' 35.9%였으며, 제품B는 '약간 두껍다' 50.0%, '매우 두껍다' 28.6%로 나타났다. 특히 제품B는 실제 흡수층 두께보다는 너비가 넓어서 상대적으로 더 두껍다고 응답한 것으로 생각된다.

착용의관은 제품A, B 모두 표시가 난다고 응답했으며, 제품B의 경우는 흡수층 너비가 넓어서 표시가 더 많이 나는 것으로 생각된다. 활동성은 제품A는 '매우 불편하다' 2.6%, '약간 불편하다' 38.4%였으며, 제품B는 '매우 불편하다' 64.3%, '약간 불편하다' 35.7%로 나타났다. 제품B가 활동하기에 더욱 불편한 점은 흡수층의 너비가 전체치수에 비해 넓고 길어서 착용을 기피하였다.

(3) 시판 요실금 팬티 기능

제품A, B의 기능에 관련된 항목들을 분석한 결과는 <표 10>과 같다.

요의 흡수속도는 제품A는 '약간 느리다', '보통이다'가 각각 41.0%였으며, 제품B는 '보통이다' 42.9%로 제품B가 좀 더 빠른 것으로 나타났다.

요의 흡수기능은 흡수속도는 제품B가 약간 빠르다고 응답하였으나, 전체 흡수기능은 제품A가 우수한 것으로 나타났다. 이것은 흡수층의 요흡수량과 팬티 안쪽의 Mesh 부분이 요를 흡수층으로 전달시

킨 뒤 어느 정도로 건조함을 유지하는가도 중요하기 때문인 것으로 생각된다. 옆으로 새는 정도는 제품A, B 모두 '약간 샌다'가 각각 7.7%, 7.1%로 거의 대부분 새지 않는다고 응답하였다.

실금 직후 팬티 밑바대 안쪽면의 표면촉감은 제품A는 '약간 촉촉하다'가 33.3%으로 높게 나타났으며, 제품B는 '약간 촉촉하다' 57.2%로 제품A의 표면이 덜 촉촉하다고 응답하였다. 10분 후 표면촉감은 제품A는 '보통이다' 33.3%, 제품B는 '약간 촉촉하다' 42.9%로 나타났다. 30분 후 표면촉감은 제품A, B '보통이다' 이상이 각각 76.9%, 64.3%로 제품A의 촉감이 좀 더 우수한 것으로 나타났다.

실금후 땀배출 정도는 제품A는 '보통이다'가 53.8%, 제품B는 '전혀 안된다'가 50.0%로 비중이 가장 높아 제품B의 땀배출 기능이 현저하게 떨어지는 것으로 나타났다. 실금후 냄새가 나는 정도는 제품A, B는 '냄새가 난다'가 28.2%, 42.8%로 응답하였다. 따라서 시제품 요실금 팬티에서는 땀배출 등과 관련된 투습 및 통풍 기능을 충분히 고려해야 되는 것으로 나타났다. 요실금 팬티 위생 및 세탁관련 성능은 <표 11>과 같다.

3. 노인여성 요실금 팬티 시제품 개발

1) 제품의 디자인

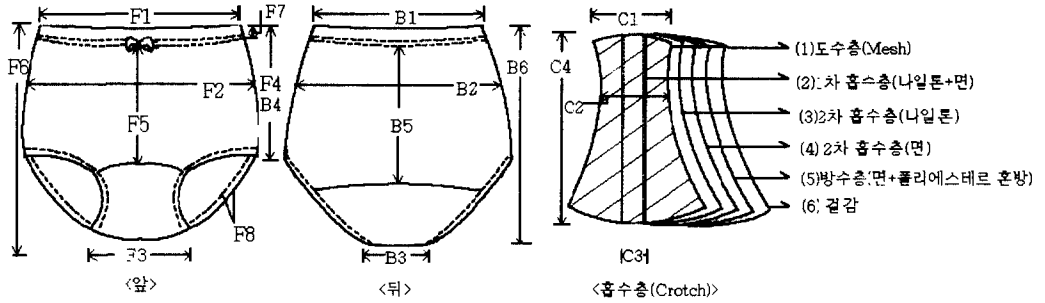
제품의 전반적인 형태는 설문조사결과를 토대로 허리선은 배꼽선, 엉덩이선과 가랑이선은 맥시라인으로 디자인하였다. 시제품은 [그림 2]에서와 같이 크게 앞, 뒤, 흡수층(Crotch)의 3부분으로 구성하였다.

<표 10> 시판 요실금 팬티와 시제품 요실금 팬티 흡수성능(5점 평정 평균)

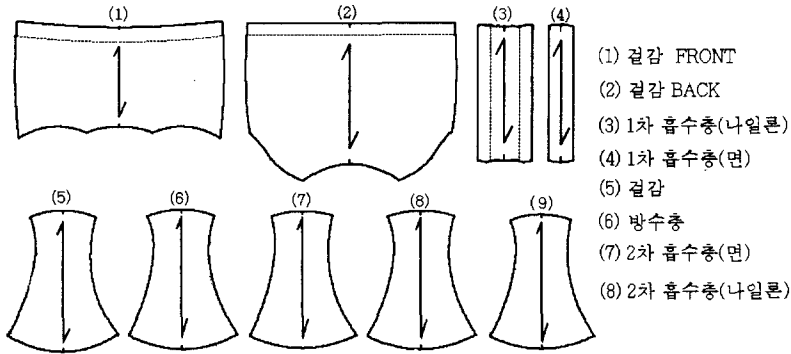
종류	항목	흡수 속도	흡수 기능	새는 정도	표면촉감 (실금 직후)	표면촉감 (실금10분후)	표면촉감 (실금30분후)
		1느리다 5빠르다	1안된다 잘된다	1샌다 5안샌다	1촉촉하다	3보통이다	5 보습보송하다
시판 A		2.4	3.5	4.0	3.1	3.1	3.3
시판 B		2.9	2.7	3.6	2.6	2.9	2.9
시제품		3.1	3.7	4.0	3.2	3.4	3.6

<표 11> 시판 요실금 팬티와 시제품 요실금 팬티 위생 및 세탁 관련 성능(5점 평정 평균)

종류	항목	실금후땀배출정도	실금후 냄새	요세탁	세탁후 변색	세탁후 수축	세탁후 흡수기능
		1안된다 5잘된다	1난다 5안난다	1안된다 5잘된다	1변색된다 5안된다	1수축된다5차이없다	1떨어진다5차이없다
시판 A		2.7	2.9	4.2	4.0	3.7	3.7
시판 B		1.6	2.6	4.1	4.1	3.6	3.6
시제품		3.2	3.3	4.5	4.3	3.6	4.1



[그림 2] 노인 여성 요실금 팬티 디자인



[그림 3] 노인 여성 요실금 팬티 시제품 패턴

2) 제품의 형태 및 성능

흡수층의 세부적인 형태는 크게 실금된 요가 통과하는 도수층(導水層, 폴리에스테르 1겹), 1차 흡수층(나일론 1겹, 면 3겹), 2차 흡수층(나일론 1겹, 면 1겹), 방수층(면·폴리에스테르 혼방 1겹), 겹감(면·폴리우레탄 1겹)으로 총 5층 9겹으로 구성하였다.

도수층은 순간흡수속도와 건조속도가 빠른 폴리에스테르 100%의 Mesh를 선택하였다.

1차 흡수층은 흡수층(Crotch) 가운데 5cm 너비로 덧대어 전체를 두겹게 하지 않고, 흡수 성능을 보강할 수 있도록 디자인하였다. 2차 흡수층은 1차 흡수층에서 흡수되지 못한 요를 최종적으로 흡수할 수 있도록 디자인하였다. 방수지는 방수 기능과 함께 습기가 통과할 수 있도록 투습방수지로 선택하였다.

착용감과 관련된 제품 형태로서 허리는 착용실험결과 '느슨하다', '레이스가 말린다', '약하다' 등의 불만요인을 나타낸 제품A의 레이스 밴드형태보다는

만족도가 높았던 제품B의 고무밴드형태를 시제품에서 적용하였다. 가랑이 부위는 착용실험결과 제품A의 불만요인인 '술기가 배긴다'와 제품B의 불만요인인 '가랑이 부분이 조인다'를 개선하기 위해서 신축성 있는 2겹 밴드로 여러 겹의 흡수층 술기를 감싸는 봉제방법을 사용하였다.

3) 제품의 패턴

시제품의 패턴은 성인 여성용 일반 팬티와 시판 요실금 팬티 치수를 기초하였으며, 특히 흡수성능은 향상시키면서도 흡수층의 폭과 길이는 최소한으로 설계하였다. 세부적인 시제품 제품치수는 <표 12>와 같다. 흡수층의 너비([그림 2], <표 12>C2)는 시판제품(A:12.5cm, B:17.3cm)보다는 좁고 일반팬티(8.5~9.8cm)보다는 넓게 하여 제품치수가 11cm가 되도록 제작하였다. 길이(C4)는 시판제품(A:26.5cm, B:37.5cm)보다는 짧고 일반팬티(14.5~21.0cm)보다는 길게 하여 제품치수가 25.0cm가 되도록 제작하였

<표 12> 시판 요실금 팬티와 시제품 요실금 팬티 제품 치수([그림 2] 참조)

단위: cm

제품 부위	제품	국내 시판 노인용 일반 팬티			국내 시판 요실금용 팬티		일본 요실금용 팬티	요실금 팬티 시제품
		B사	T사	보세	시판A(S사)	시판B(S사)		
F R O N T	F1	27.0	27.5	32.0	31.0	30.0	33.0	31.0
	F2	38.0	38.0	37.0	37.0	42.0	35.5	38.0
	F3	11.0	12.5	9.5	14.0	21.0	14.5	12.0
	F4	18.5	19.5	11.5	21.0	20.0	20.0	21.0
	F5	19.5	17.5	19.5	18.5	17.0	20.5	18.0
	F6	32.5	33.0	30.5	33.5	39.5	33.5	33.0
	F7	2.0	2.0	1.2	3.0	2.0	3.0	2.5
	F8	1.5	1.5	1.2	1.0	1.2	1.0	1.0
B A C K	B1	27.0	27.5	32.0	31.0	30.0	33.0	31.0
	B2	38.0	38.0	37.0	37.0	42.0	35.5	38.0
	B3	18.0	17.5	15.0	23.5	21.0	20.0	24.0
	B4	18.5	19.5	11.5	21.0	20.0	20.0	21.0
	B5	27.5	28.5	27.5	25.0	23.5	20.0	25.0
	B6	32.5	33.0	30.5	34.0	39.5	33.5	33.5
C R O T C H	C1	11.0	12.5	9.5	14.0	21.0	14.5	12.0
	C2	9.0	9.8	8.5	12.5	17.3	13.5	11.0
	C3	18.0	17.5	15.0	23.5	21.0	24.0	20.0
	C4	21.0	20.5	14.5	26.5	37.5	27.0	25.0
	C5	-	-	-	-	-	-	5.0
	C6	-	-	-	-	-	-	10.0
	C7	-	-	-	-	-	-	25.0

*주) 1. 제품의 치수는 Medium size(엉덩이 둘레: 95cm)를 기준으로 2회 측정하여 평균한 값임.

2. 국내 보세제품의 경우는 노인들이 착용하는 Free Size임.

다. 흡수층 각각의 패턴은 봉제 후 시제품 팬티의 흡수층이 입체적인 곡면(Crotch부위)을 유지하도록 걸감 소재부터 흡수지(Mesh)층의 패턴에 그레이딩 원리를 적용시켰다. 방수층을 기준으로 2차 흡수층, 1차 흡수층, 도수층의 순으로 너비 0.1cm, 길이 0.2cm씩 축소시켰다. 걸감의 경우는 소재와 조직이 신축성이 있어 봉제시 늘어남에 때문에 걸감과 방수지는 동일한 패턴을 사용하였다. 봉제시 시접은 0.5cm가 되도록 제작하였다.

4) 제품의 소재

걸감 소재는 설문조사결과 노인여성의 71.6%가 면 100% 소재를 가장 선호하는 것으로 조사되었다. 그러나 면 100%로는 실금시 요가 새지 않고 착용한 상태가 잘 유지되기 어렵기 때문에 폴리우레탄과 같은 신축성혼방소재를 선택하여 신체 맞음새(fitness)가 향상되도록 했다. 따라서 시제품은 면 95%이상, 폴리우레탄 5%이내의 소재를 선택하였다. 흡수층 소재는 폴리에스테르 100% mesh, 나일론 100% knit, 면 100% 흡수지, 폴리에스테르 63.4%와

면 36.4% 투습방수지를 사용하였다.

4. 노인여성 요실금 팬티 시제품 규격 및 착용실험

1) 규격(사이즈 및 물성분석)

요실금 팬티 시제품에 대한 규격은 <표 5>, 물성분석에 대한 결과는 <표 6>, <표 7>과 같다.

시제품 제작에 사용한 원단 각각의 혼용율은 <표 6>과 같다.

흡수지1(Mesh)의 흡수성은 제품A 128.0%, 시제품 132.0%로 두 제품이 비슷한 정도의 흡수성을 나타내었다. 흡수층 전체의 흡수성은 제품A 156.7%, 제품B 137.4%, 시제품 159.2%로 나왔다. 요실금 팬티에서 중요한 흡수성능이 시판 제품에 비해 시제품의 흡수층 사이즈는 작아졌으나 흡수성능은 오히려 제품A보다도 높게 나왔다.

무게는 시제품이 85.1g로 제품A 84.3g과 비슷하고, 두께는 시판 팬티가 3mm 내외이나 시제품은 5.5mm로 두껍다. 하지만 시제품에서 두꺼운 부분은 흡수층 가운데 일부분으로 착용실험에서 두께에 대한 만족

도에는 시판제품과 별다른 차이를 보이지 않았다. 신장회복율은 시제품은 wale방향 94.7%, course방향 95.7%로 제품A보다 wale 방향은 약간 낮게, course 방향은 약간 높게 나왔다. 수축율은 시제품은 총길이 1.2%, 허리 0.6%로 제품A와 거의 차이가 없었다.

흡수속도는 Mesh의 경우 제품A 600초이상, B 197초, 시제품 곧바로 흡수(1초이내)되어 시제품의 흡수속도가 월등히 좋은 것으로 나타났다. 흡수층 전체의 흡수속도는 제품A 600초이상, B 200초이상, 시제품 61초로 흡수층 전체의 흡수속도 역시 시제품이 매우 빠른 것으로 나타났다. 건조속도는 Mesh의 경우 제품A 26초, B 44초, 시제품 17초로 시제품의 건조속도가 비교적 빠른 것으로 나타났다. 흡수층 전체의 건조속도 역시 제품A 13시간 49분, B 18시간 30분, 시제품 12시간 58분으로 나와서, 시제품의 건조속도가 가장 빠른 것으로 나타났다.

내수도는 제품A 200cm이상, B 200cm이상, 시제품 23.7cm로 시판 제품에 비해서 시제품이 낮지만 요실금 팬티용으로는 충분한 내수도로 판단된다. 투습도는 제품A, B 23.0g/m²h, 시제품 136.2g/m²h이었다. 따라서 시제품의 방수지는 요실금 팬티용으로서 충분한 내수도를 갖고 있으면서도, 투습도도 높아 땀배출 등 위생과 관련된 성능이 우수하다고 생각된다.

소취율은 제품A, B는 30분후 82%, 120분후 92%였으며, 시제품은 30분후 94%, 120분후 100%로 시제품의 소취성능이 더 우수한 것으로 나타났다. 노인용 속옷에 부적합한 포르말린 함량의 경우는 제품A는 31ppm이었으나, 시제품에서는 검출되지 않았다.

2) 착용실험

(1) 착용대상자의 요실금 증상

요실금 팬티 시제품 착용실험은 시판 요실금 팬티와의 비교를 위해서 착용대상자를 동일하게 선정하였다. 대상자의 연령은 <표 1>, 요실금 증상에 관한 사항은 <표 4>와 같다.

(2) 요실금 팬티의 사이즈

착용자의 요실금 팬티 치수 만족도를 분석한 결과는 <표 8>과 같다.

전체적인 사이즈 만족도는 제품A는 '적당하다'가 59.0%, 시제품 팬티는 '적당하다'가 71.8%로 응답하

였다. 따라서 시제품의 전체 사이즈 만족도가 크게 향상되었다.

부위별 치수 만족도는 허리, 엉덩이, 가랑이 부위에서 시제품의 만족도가 제품A, B에 비해 높게 나타났다. 배 부위의 경우에는 '적당하다'의 비율이 제품A는 61.5%, 시제품은 59.0%로 만족도가 약간 낮게 나타났다. 배 부위의 만족도가 약간 낮은 것은 제품A와 시제품 걸감의 변수는 같지만 Wale 밀도(제품A: 95.0코/5cm, 시제품: 108.2코/5cm)의 차이로 시제품이 좀 더 수직방향으로 신장되기 어렵기 때문으로 생각된다. 배 부위와는 달리 엉덩이 부위 치수 만족도가 높게 나타난 것은 제품A와 시제품 걸감의 변수는 같지만 Course 밀도(제품A: 15.18코/5cm, 시제품: 139.2코/5cm)의 차이로 시제품이 수평방향으로 신장되기가 용이하기 때문으로 생각된다.

흡수층 치수 만족도 평균은 <표 9>와 같다. 흡수층 너비는 제품A, B 모두 '넓다'고 응답한 비율이 가장 높았으나 시제품은 '적당하다'가 79.5%로 가장 높았다. 흡수층 길이는 제품A, B 모두 '길다'고 응답한 비율이 가장 높았으나 시제품은 '적당하다'가 66.7%로 가장 높았다. 흡수층 두께는 제품A가 '약간 두껍다' 56.4%, 제품B는 50.0%, 시제품은 53.8%로 나타났다. 팬티 제품의 경우 흡수층(Crotch)의 너비가 적정수준이상이 되면, 착용시에는 너비보다는 두께감으로 느끼기 때문에 실제 시제품이 약간 두꺼웠으나 착용자들이 느끼기에는 두께에 별다른 차이가 없는 것으로 나타났다. 따라서 제품에서 불만요인이었던 흡수층 너비, 길이, 두께 치수에 대한 만족도가 시제품에서는 상당히 개선되었다.

착용외관은 제품A, B 모두 '표시가 난다'고 응답한 비율이 가장 높았으나 시제품은 '보통이다'가 56.4%로 시제품에 대한 착용외관 만족도는 향상된 것으로 나타났다. 활동성은 시제품은 '거의 불편하지 않다' 35.9%로 시판제품에 비해 상당히 개선된 것으로 나타났다.

(3) 요실금 팬티 시제품 성능

시제품 팬티의 성능에 관련된 항목들을 분석한 결과는 <표 10>과 같다.

요의 흡수속도는 제품B는 '보통이다'가 42.9%로 가장 높았으나, 시제품은 '보통이다'가 51.3%로 시제

품의 속도가 더 빠른 것으로 나타났다. 요의 흡수성능은 '약간 잘 된다'가 제품A는 35.9%, 시제품은 41.1%로 나타났다. 따라서 흡수속도와 흡수성능 모두 시제품이 시판 제품보다 좀 더 우수한 것으로, <표 7>의 물성분석 결과와도 일치하는 것으로 나타났다.

실금 직후 팬티 밑바대 안쪽면의 표면촉감은 제품A와 시제품이, '보통이다', '약간 보송보송하다'가 비슷한 비율로 나타났다. 실금 10분 후 표면촉감은 제품A, B는 실금 직후와 비슷한 결과로 나타났고, 시제품은 '보통이다', '약간 보송보송하다'가 38.5%, 35.9%로 나타내서 시판제품보다 표면촉감이 좋아진 것으로 나타났다. 실금 30분 후 표면촉감은 제품A, B '보통이다' 38.4%, 42.9%로 변화가 없는 반면, 시제품은 '약간 보송보송하다' 35.9%로 상승되었다. 따라서 실금 직후 표면촉감은 비슷하나, 시간이 경과할수록 시제품의 표면촉감이 더 우수한 것으로 나타났다.

실금 후 땀배출 정도는 제품A는 '보통이다'가 53.8%로 가장 높게 나타났고, 시제품은 '보통이다', '약간 잘된다' 모두 35.8%로 나타내서 시제품의 투습성능이 향상된 것으로 나타났다. 실금후 냄새나는 정도는 제품A, B, 시제품의 '보통이다'가 각각 43.6%, 42.9%, 56.4%로 응답하였으며, 시제품의 경우 '전혀 나지 않는다'가 5.2%로 응답하여 <표 6>의 결과와 같이 시제품의 소취성능이 향상된 것으로 나타났다.

요세탁성, 세탁후 변색정도는 제품A, B와 마찬가지로 시제품에서도 '잘 빠진다' 76.9%, '변색되지 않는다' 66.7%로 나타났다. 세탁후 수축률은 제품A, B, 시제품 각각 '약간 줄어든다' 48.7%, 57.1%, 46.2%로 나타내서 3제품 모두 세탁후 약간 줄어든 것으로 나타났다. 세탁 회수에 따른 흡수성능은 제품A, B 각각 '약간 떨어진다' 48.7%, 57.1%인 반면, 시제품은 '차이가 없다' 56.4%로 나타났다.

IV. 결론 및 제언

국내 노인여성의 삶의 질을 높이기 위해서 제작된 요실금 팬티 시제품의 착용실험과 물성분석 결과 다음과 같은 결론을 얻었다.

전체적인 시제품의 사이즈는 시판 제품에 비해 '적당하다'의 응답비율이 높아, 치수 만족도가 향상

된 것으로 나타났다. 각 부위별 치수 만족도에서는 배부위를 제외하고는 모든 부위에서 시제품의 만족도가 높게 나타났다. 착용실험 결과 흡수층의 너비, 길이에 대한 불만요인이 시제품에서는 상당히 개선된 것으로 나타났다. 이에 따라 착용후 외관과 활동성 역시 향상된 것으로 나타났다.

물성분석 결과 흡수속도, 흡수성은 시제품이 시판 제품에 비해서 우수한 것으로 나타났고, 착용실험에서도 실금 후 시간이 경과함에 따라 시제품의 흡수층 표면촉감이 더 보송보송한 것으로 나타났다. 또한, 시제품의 투습기능의 강화로 착용실험결과 땀배출성능이 우수한 것으로 나타났다.

따라서 노인여성 요실금 팬티 개발과 실험결과를 바탕으로 최종 시제품의 특징을 다음과 같이 제안한다.

요실금 양과 횡수에 따라 다양한 형태와 성능을 가진 요실금 팬티를 개발해야 한다. 요실금의 양이 몇방울 정도로 경미한 환자용은 시제품의 2차 흡수층을 생략한 형태나 1차 흡수층을 생략한 형태로 제작하여 팬티의 두께를 줄일 수 있다. 또한, 요실금 증상이 심하거나 횡수가 잦은 환자용은 흡수층을 더욱 보강한 형태로 제작할 수 있다. 이 때 요실금 팬티의 흡수성능을 향상 시키고, 흡수층의 두께를 증가시키지 않기 위해서 얇은 고강력 흡수지를 사용해야 하며, 흡수지 패턴은 흡수층 사이즈보다 1cm 정도 작은 형태로 삽입시킨다. 이것은 착용감 뿐만 아니라 봉제성을 향상시킬 수 있다.

이 연구의 한계점으로 기능성 소재에 대한 정보 부족과 소량의 구입이 불가능하여 소재 선택이 제한적이었다는 점이다. 또한, 흡수층이 여러 겹으로 구성되고 소재의 특성도 다양하여 봉제과정에 시제품 개발시의 의도가 충분히 반영되지는 못하였다.

참고 문헌

- 1) 구미옥, 배노장에, 대한간호, 32(2), 24-28, 1993.
- 2) 이효숙, 중년 여성의 유형별 요실금에 대한 연구, 이화여자대학교 석사학위논문, 15-16, 1998.
- 3) 강경자, 노인 여성의 긴장성 요실금에 관한 연구, 서울대학교 대학원 석사학위논문, 1996.