

성인여성용 브래지어원형 개발 연구(제1보) -75A치수를 중심으로-

박 은 미 · 손 희 순

숙명여자대학교 생활과학부 의류학전공

A Study on the Development of Basic Brassiere Pattern for Adult Women

-focusing on size 75A-

Park, Eun Mi · Sohn, Hee Soon

Dept. of Clothing and Textiles, Sookmyung Women's University

(2000. 11. 24 접수)

Abstract

The purpose of this study is to develop the basic patterns of adult women's brassiere therewith, provide for some basic data useful to the brassiere manufacturing which are both functional and fitting. For this purpose, 220 adults women(aged between 20 and 59) were sampled to be measured for their body sizes and tested for their brassiere wearing. The collected data were statistically processed using the SAS 6.12 for Means, Standard Deviation, etc.

The results of this study can be summarized as follows;

1. In order to develop the basic patterns of adult women's brassieres, 75A size was selected out of 12 size combination(3 women per 75A size) and then, their brassiere fitting was tested. As a result, the fronts of the basic patterns were found to have such problems as undone front center, poor levelling of upper cup's bottom line or lower cup's top line, poor shape of upper cup's outside top line and shoulder strip position. On the other hand, on the rear side of the basic patterns, the central part of the wing was slightly lifted, while the wing width and straps'interval did not befit the full-cup brassiere. The result of this first brassiere fitting test showed that the functionality and aesthetics of the basic pattern brassieres were more or less satisfactory, and thus, the problems were address for the second test. In the second test, the aesthetics, breast-shaping effect and functionality of the basic pattern brassieres were much improved.

2. The basic patterns of adult women's brassieres were characterized by a round cup wired as well as a full cup embracing the entire breasts. Each basic pattern which consisted of upper and lower cups was shaped "straight(-)". The basic sizes adopted at the first design stage (see fig. 1-2) was 75A of which was designed as upper foundation basic pattern. At the second stage, the upper body foundation pattern were used to design lower cup, upper cup, front panel and wing in their order.(see fig. 3-5, fig. 8)

Key words: basic brassiere pattern, 75A size, upper foundation pattern, lower cup, upper cup, front panel, wing, etc.; 브래지어 원형, 75A 치수, 상반신 파운데이션 원형, 상컵, 하컵, 앞판, 날개, 등.

I. 서론

파운데이션 의복(foundation garment)은 체형을 다듬는 의류로서 신체에 밀착하여 신체의 일부와 같이 움직임이 가능한 제 2의 피부역할을 하면서 기능상 외양보정과 위생 등 2가지 중요한 측면을 가지며 그 종류로는 브래지어, 거들, 콜셋, 바디수트, 웨이스트니퍼, 가터벨트 등이 있다. 파운데이션 의복 중 성인여성의 97.7%가 착용하고¹⁾ 있는 브래지어는 유방의 모양과 젖꼭지점의 위치를 아름답게 유지하고 안정시키며 유방의 크기, 좌우 또는 고저의 차이를 교정해주며 겨드랑 밑이나 가슴주변에 있는 여분의 군살을 제거해 주는 등 전체적인 가슴의 윤곽을 매력적으로 조정해 주는 역할²⁾을 하는 가장 기본 파운데이션 의복으로써 그 중요성이 높다고 할 수 있다.

현재 시판되고 있는 브래지어 제품은 연령증가에 따라 체형이 변화함에도 불구하고 체형변화가 적고 성장과정이 완성되어 신체조건이 절정에 있는 20대 여성의 표준 유방유형을 기준으로 제작생산이 진행되고 있어 타 연령대의 성인여성의 경우는 치수 및 형태 부적합으로 인해 브래지어 착용감에 대한 불만이 높은 것으로 보고되고 있다^{4,5)}. 따라서 파운데이션의 본래 기능인 신체 결점의 정용이라는 점을 고려해 볼 때 개체간의 체형차이 및 변화에 대한 여러 가지 문제점을 해결하고 성인여성용 브래지어 제품의 고급화와 함께 기능성·심미성이 일치된 우수한 제품 생산을 위해서는 치수적합성이 높은 브래지어 원형 개발과 같은 과학적이고 실증적인 연구가 필요하다.

국내외 연구자들의 유방형태 및 브래지어 관련 연구의 동향을 살펴보면, 유방형태 분석과 치수규격을 설정한 연구⁶⁻⁹⁾, 브래지어의 착용 실태조사에 관한 연구¹⁰⁻¹²⁾가 주류를 이루고 있으며, 브래지어의 기능성에 관한 연구¹³⁻¹⁷⁾, 소비자의 브래지어 구매행동에 관한 연구^{18, 19)} 등이 있다. 대체로 연구대상은 20대 중심 혹은 특정 연령층으로 제한하고 있으며 연구내용은 유방형태 분석, 브래지어 착용실태, 착용감 및 착용효과 측정을 위한 인체 생리학적 연구, 소비자 구매행동 연구 등에 편중되어 있어 성인여성을 대상으로 하는 브래지어 원형개발에 관련된

연구 및 관련 교육기관의 패턴교육 등에 관한 연구는 전무한 실정이다.

따라서 본 연구는 2차 성징이 대체로 완성되어 유방의 성숙단계에 이르는 20대 여성부터 결혼, 임신, 출산, 수유 등을 거쳐 체형이 변화되고 유방의 쇠퇴기로 벌어짐과 처짐현상이 심화되는 50대까지의 성인여성을 대상으로 치수 및 형태 적합도가 높은 브래지어 원형개발을 토대로 브래지어 구성원리를 과학적으로 체계화시킴으로써 브래지어 생산제작의 효율성을 높이고 기능성 및 착용감이 우수한 브래지어 상품개발에 도움을 주고자 한다.

II. 연구방법 및 절차

성인여성용 브래지어 원형개발을 위한 기초 자료수집을 위해 20-50세의 성인여성 220명을 대상으로 상반신 누드상태와 브래지어 착용상태(시판되고 있는 홀컵의 노와이어(no-wire)의 기본 브래지어를 피계측자의 신체치수에 적합한 것을 착용시킴)의 유방관련 부위 36항목을 계측하였다²⁰⁾. 본 연구의 계측자료에 설정된 제 1차 성인여성용 브래지어 치수규격²¹⁾ <표 1>을 토대로 연구 브래지어 원형을 개발하였다.

1. 연구브래지어 원형 설계

본 연구에서 실험적 연구모형으로 제시된 제도법은 상반신 파운데이션 원형을 기초로 브래지어 패턴을 설계하는 방식인 에스모드식 제도법과 브래지어 제조업체의 브래지어 제도법을 토대로 연구개발한 후, 2차 착의실험을 통해 수정보완하여 제시하였다.

본 연구의 브래지어 원형은 신체에 꼭 맞는 파운데이션 원형을 기초로 가슴둘레와 밑가슴둘레의 차이치수에 의해 유방부위를 전체적으로 감싸는 브래지어 형태이다. 즉, 연구의 브래지어 원형의 특징은 라운드 컵형의 와이어가 들어가는 브래지어로 유방부위를 전체적으로 감싸는 플립형태로서 상컵과 하컵이 각각 1장씩 구성되며 -자(-字)형의 날개로 구성된다. 브래지어 원형제도 방식은 스트레치 소재와 와이어 등과 같은 원·부자재요인, 기능성요인, 봉제요인 등이 다각적으로 유기적인 관계 속에서 패턴제작되는 모든 구성요인을 배제한 신체를 자연

<표 1> 제 1차 성인여성용 브래지어 치수규격 설정

단위:cm

| 개정 호칭 | 구호 칭 | 참고 부위 치수 | | | | | | | | | | | | | | |
|----------|---------|-----------------------|------------------|---------------|---------|-----------------------|------------------|-----------------------|--------|-----------|--------------------------------------|----------------------------|----------------------------|----------------------------|-----------------------|----------------------------|
| | | 상반신 파운데이션 원형 설계 | | | | | | | | 브래지어의 컵설계 | | | | | | |
| | | 기본부위 | | 앞 중심 길이 | 등 길이 | 젖 꼭 지 간 격 | 목 밑 둘 레 | 어 깨 끈 길 이 | 앞 폭 | 뒤 폭 | 앞 유 방 내 측 선 길 이 | 유 방 내 측 길 이 | 유 방 외 측 길 이 | 유 방 하 부 길 이 | 젖 꼭 지 간 격 | 유 방 하 부 직 경 |
| | | 밑 가 슴 둘 레 | 가 슴 둘 레 | | | | | | | | | | | | | |
| 75AA | 75A | 75.00 | 82.50 | 34.75 | 38.75 | 16.80 | 35.50 | 12.25 | 31.50 | 34.50 | 1.20 | 6.70 | 7.70 | 6.50 | 13.00 | 5.20 |
| 75B | 75C | 75.00 | 87.50 | 35.25 | 39.25 | 19.20 | 36.50 | 12.75 | 32.50 | 35.50 | 0.80 | 8.30 | 9.30 | 8.10 | 13.00 | 5.80 |

스럽게 피복한다는 조건하의 제도법이다.

상반신 파운데이션 원형을 75AA, 75A, 75B의 치수를 기본으로 각각 제도한 후 이를 기초로 하여 각각의 브래지어 컵, 앞판, 날개 3부분을 제도한다. 75AA, 75A, 75B의 브래지어 패턴을 기준으로 나머지 호수를 제 1차 성인여성용 브래지어 치수규격에 준해 그레이딩하여 12호수의 브래지어 패턴을 완성한다.

본 논문은 75A치수를 중심으로 행한 착의실험으로 위에서 제시한 3개의 치수 중 75A치수를 기본으로 선택한 상반신 파운데이션 원형([그림 1]-[그림 2])과 브래지어 원형 제도 과정을 착의실험 전의 연구모형([그림 6]-[그림 7])과 착의실험 후의 결과인 최종 브래지어원형([그림 3]-[그림 5], [그림 8])을 비교하여 제시하였다.

2. 연구 브래지어 원형의 제작

1) 실험재료

브래지어는 100%면인 광목과 부직포심지(TP2401:nylon6/nylon66(85/15))를 사용했으며 실험포의 물성은<표 2>와 같다.

2) 실험의의 제작방법

심지를 광목에 접착시킨 후 상컵, 하컵, 앞판, 날

개패턴을 광목에 옮겨 0.5cm시점으로 재 단한다. 상컵은 식서방향과 어깨끈위치(QG)를, 하컵은 식서방향, 앞판은 앞중심과 밑가슴둘레선, 날개는 밑가슴둘레선을 겹쪽에 표시한다. 상컵의 하변과 하컵의 상변을 직선박기를 한다. 하컵의 하변과 앞판의 컵둘레선을 연결한다. 앞판과 날개의 옆선을 연결한다. 상컵의 상변이 늘어나지 않도록 가장자리에 식서테이프를 구성한다. 봉제 후 각 부위별(상컵의 상변, 상변의 하변·하변의 상변, 앞판의 컵둘레선) 길이 변화를 체크한다. 날개의 상변과 하변과 앞판의 밑단을 스트레치 바인딩 테이프(stretch binding tape)를 구성하고 후크 앤 아이(hook & eye)를 봉제한다. 하컵의 하변에 와이어테이프를 구성한 후 와이어(와이어는 하컵의 유방내연점, 유방외연점과 유방하연점의 위치를 고정시켜 주는 것으로서 75A컵치수의 와이어를 사용함)를 삽입하고 하변의 양쪽 끝부분을 막는다. 1.0cm폭의 스트링(string)을 준비하여 상컵의 어깨끈 위치와 날개의 어깨끈 위치에 연결한다. 완성된 브래지어원형을 피험자에게 착용시켜 각 호수별로 착의상태를 검토한다.

3. 착의실험

본 연구의 1차 착의실험은 2000년 3월 24일-3월

<표 2> 실험포의 물성

| 물성특성 종류 | 무게 (g/m ²) | 두께 (m/m) | 밀도(올/5cm) | | 신도(%) | | 강도(kgf) | |
|------------|---------------------------|-------------|---------------------------|-------|-------|------|---------|------|
| | | | 경사 | 위사 | 경사 | 위사 | 경사 | 위사 |
| 광목 | 148.9 | 0.337 | 119.6 | 110.4 | 19.4 | 12.0 | 30.2 | 26.8 |
| 부직포심지 | 25.0 | 0.17 | 0.244(g/cm ²) | | 20.1 | 77.9 | 1.8 | 0.3 |

31일 까지 숙명여자대학교 의복구성실험실에서 실시하였으며 2차 착의실험은 2000년 4월 7일-4월 14일까지 동일한 장소에서 실시하였다. 실험 대상자는 상반신을 누드상태로 연구 브래지어를 착용하고 정립상태에서 평가하였다.

검사자는 의복구성과 브래지어에 전문적 지식을 가지고 있는 전문인 5명으로 검사자 집단을 구성하였다. 실험대상자는 무작위 추출에 의해 숙명여자대학교 의류학과 학생 90명을 대상으로 가슴둘레, 밑가슴둘레, 유방하부길이를 신체계측하여 제 1차 성인여성용 브래지어치수규격에 부합하는 피험자를 12호수별로 3명씩 전체 36명을 선정하여 1, 2차의 착의 실험대상자로 선정하였다. 즉, 본 논문의 착의실험은 75A치수의 피험자 3명을 중심으로 실시하였다.

브래지어 원형의 적합성 여부를 평가하기 위한 검사항목은 앞 16항목, 뒤 4항목 옆 5항목 기타 2항목 등 총 27항목이며 검사항목은 선행연구^{23, 24)}와 파운데이션 제조업체의 자료²⁵⁾를 참고하였으며 최종적으로 브래지어 전문인의 자문을 구하여<표 3>과 같이 설정하였다. 검사항목에 대한 평가는 외관에 대한 관능검사방법을 사용하였고 5단계 평정 척도법에 의해 매우 부적합(1점), 부적합(2점), 보통(3점), 적합(4점), 매우 적합(5점)으로 나누어 각 검사항목마다 해당점수에 표기하게 하였다.

4. 자료처리 및 분석방법

본 연구의 자료는 SAS 6.12를 이용하여 통계처리하였다.

1) 연구 브래지어원형의 적합도 검증을 위해 관능검사 27문항에 대한 항목별 평균, 표준편차를 구하여 분석하였다

2) 착의실험 결과에 대한 신뢰도 검증을 위해 변수간에 반응의 일치정도를 알아보는 Cronbach's alpha계수를 상관관계분석에 의해 구하였다.

III. 연구결과 및 고찰

1. 브래지어 원형 착의실험

실험적으로 제시된 브래지어 원형을 착용한 상태에서 앞모양, 뒷모양, 옆모양 등 3측면의 외관에 대

한 2회의 관능검사 결과를 <표 3>에 제시하였다. 2회의 관능검사결과 각 문항간 반응의 일관성을 알아보기 위해 Cronbach's alpha값을 구한 결과, 각각 0.85, 0.84의 높은 신뢰도를 보여 문항에 대한 응답이 신뢰성이 있음을 입증하였다.

① 앞모양의 관능검사 결과

앞중심부위의 모양은 들뜸현상이 나타나 2.66의 낮은 적합도를 보여 앞중심선-유방내연점길이와 유방내측길이의 설정과 앞중심판의 유방내연점설정시 곡선처리 문제가 들뜸현상을 발생시키는 원인으로 관찰되었다. 이에 유방내측길이를 1차 브래지어치수규격보다 0.5cm를 더 확장하였고 브래지어 체도시 앞판의 I점과 R2 [그림 8]를 신체의 유방밑윤곽선과 같이 자연스럽게 연결한 결과 앞중심부위 모양은 3.87로 2차 착의실험 결과 앞중심부위의 밀착정도가 매우 향상되었다. 젖꼭지점의 위치는 실험결과 3.89에서 4.12로 대체로 높은 적합도를 나타내 가슴을 받쳐주고 모아주는 브래지어 기능성을 확인할 수 있었다. 밑가슴둘레의 수평정도는 3.75에서 4.82로 높은 적합도를 나타내 앞판의 밑가슴둘레선 위치는 적절한 것으로 평가되었다.

상컵의 하변 내·외측길이의 수평정도(2.82·2.79)는 중이하의 낮은 적합도를 보여 상컵 하변의 수평정도를 수정하기 위해서는 가슴둘레선상의 유방내연점위치를 위로 0.5cm 이동하고 유방외연점위치는 위로 0.3cm이동할 필요가 있었다.

상컵의 하변과 하컵의 상변의 내·외측길이 설정에 대한 적합도(2.85·2.97) 또한 중이하의 적합도를 보여 유방내측길이의 부족은 젖꼭지점을 중심으로 유방내측을 커버하는데는 큰 문제는 없었지만 브래지어 앞중심부위의 들뜸현상을 야기시켜 가슴을 모아주는 브래지어의 기능성 저하의 문제가 제기되었고 유방외측길이의 부족은 브래지어의 상컵의 외측상변 부분의 가슴용적을 컵이 제대로 커버하지 못하는 결과를 보였다. 이에 따라 제 1차 성인여성용 브래지어 치수규격의 유방외측길이를 0.5cm를 확장할 필요성이 인지되었다. 이를 고려한 2차 착의실험결과, 상컵의 하변 내·외측길이의 수평정도(3.89·3.89)와 상컵의 하변 내·외측길이 설정의 적합도(3.91·4.21)는 1차 착의실험보다 현저하게 향상된

〈표 3〉 브래지어 원형의 관능검사 결과

| 구분 | 관능 검사항목 | 1차 | | 2차 | |
|---------------------|----------------------------------------|------|------|------|------|
| | | 평균 | 표준편차 | 평균 | 표준편차 |
| 앞 모 양 | 1. 앞중심부위의 모양이 적절하다(들뜸정도/밀착정도) | 2.66 | 0.94 | 3.87 | 0.95 |
| | 2. 젖꼭지점의 위치가 적절하다 | 3.89 | 1.22 | 4.12 | 0.84 |
| | 3. 밑가슴둘레선의 수평정도가 적절하다 | 3.75 | 1.27 | 4.82 | 0.54 |
| | 4. 상컵의 하변(하컵의 상변) 내측길이의 수평정도가 적절하다 | 2.82 | 0.88 | 3.89 | 0.58 |
| | 5. 상컵의 하변(하컵의 상변) 외측길이의 수평정도가 적절하다 | 2.79 | 0.99 | 3.89 | 0.49 |
| | 6. 상컵의 하변과 하컵의 상변의 내측길이가 적절하다(들뜸/당김정도) | 2.85 | 1.22 | 3.91 | 0.69 |
| | 7. 상컵의 하변과 하컵의 상변의 외측길이가 적절하다(들뜸/당김정도) | 2.97 | 1.13 | 4.21 | 0.53 |
| | 8. 상컵 내측 상변의 모양이 적절하다(들뜸/눌림정도) | 4.02 | 0.81 | 4.25 | 0.81 |
| | 9. 상컵 외측 상변의 모양이 적절하다(들뜸/눌림정도) | 2.85 | 1.25 | 4.32 | 1.00 |
| | 10. 앞판의 컵둘레선길이가 적절하다(밀착정도) | 3.99 | 0.65 | 4.50 | 0.85 |
| | 11. 젖꼭지간격이 적절하다 | 4.55 | 0.53 | 4.55 | 0.73 |
| | 12. 어깨끈 사이간격이 적절하다 | 2.22 | 1.36 | 3.95 | 1.06 |
| | 13. 어깨끈이 어깨부위에 놓이는 위치가 적절하다 | 2.50 | 1.50 | 3.95 | 1.30 |
| | 14. 유방을 내측으로 잘 모아준다 | 4.20 | 1.21 | 4.20 | 1.01 |
| | 15. 유방을 위로 잘 받쳐준다 | 4.75 | 0.55 | 4.55 | 0.57 |
| | 16. 전체적으로 유방을 무리없이 잘 감싸준다 | 3.89 | 0.87 | 4.33 | 0.87 |
| 뒷 모 양 | 1. 등에 놓여지는 날개의 위치가 적절하다 | 2.23 | 1.31 | 4.21 | 0.85 |
| | 2. 등에 놓여지는 날개 폭이 적절하다 | 2.85 | 1.00 | 4.12 | 1.10 |
| | 3. 어깨끈 사이의 간격이 적절하다 | 2.32 | 0.88 | 3.98 | 0.88 |
| | 4. 날개의 조임정도가 적절하다 | 4.57 | 0.89 | 4.70 | 0.58 |
| 옆 모 양 | 1. 날개와 앞판 연결 부위의 밀착정도가 적절하다 | 4.01 | 1.02 | 4.02 | 1.01 |
| | 2. 날개의 상변의 밀착정도가 적절하다 | 2.02 | 0.30 | 3.84 | 0.38 |
| | 3. 날개의 하변의 밀착정도가 적절하다 | 4.30 | 0.87 | 4.35 | 0.78 |
| | 4. 날개와 앞판의 솔기선 위치가 적절하다 | 4.43 | 0.88 | 4.40 | 0.90 |
| | 5. 날개 폭의 설정이 적절하다 | 3.01 | 0.87 | 4.37 | 1.09 |
| 전체 모양 | 1. 브래지어가 신체의 움직임에 잘 따른다 | 3.88 | 0.75 | 4.28 | 1.12 |
| | 2. 브래지어 원형의 전체적인 모양이 만족스럽다 | 3.60 | 0.88 | 4.20 | 0.90 |
| Cronbach's α | | 0.85 | | 0.84 | |

결과를 보였다.

상컵 내측 상변의 모양(4.02)은 비교적 높은 적합도를 나타냈으나 상컵의 외측상변의 모양(2.85)은 중정도의 적합도를 보여 상컵 외측 상변과 날개의 옆선부위 상변을 자연스럽게 연결하여 패턴수정한 결과로 1차 착의실험에서 제기된 문제가 해결되어 4.32의 높은 적합도가 나타나 상컵의 외측상변 부분의 커버정도 또한 향상된 결과를 보였다.

어깨끈 사이간격과 어깨에 놓여지는 적합도는 어깨끈 사이간격이 대체로 21.5-22cm로 측정되어 외측 방향으로 약간 벌어져 있는 모양을 나타내 각각

2.22와 2.50으로 낮은 결과를 보여 상컵의 어깨끈 위치에 대한 패턴수정이 인정되었다. 컵좌우길이의 수평정도유지를 위해 행했던 유방내·외연점위치수정과 유방내외측길이 패턴수정 작업결과로 어깨끈 사이의 간격이 20.0cm-20.5cm로 측정되어 어깨끈 위치가 안정되게 보여 평가점수(3.95)가 높게 나타난 것으로 분석되었다.

앞판의 컵둘레선길이·젖꼭지간격의 적합도(3.99·4.55)는 비교적 높게 나타났고 유방내측으로 모아주는 정도와 받쳐주는 정도는 각각 4.20, 4.75로 높은 적합도를 보였으며 전체적으로 브래지어가 유

방을 무리없이 잘 감싸주는 정도에 대한 문항 또한 비교적 높은 점수를 보여 브래지어 원형의 신체 밀착정도가 큼을 나타냈다.

② 뒷모양의 관능검사 결과

등에 놓여지는 날개위치는 뒤중심부위가 다소 위로 올라가는 현상을 보여 2.23의 낮은 적합도를 나타냈다. 날개의 뒤중심선에서 1.5cm 아래로 내려와 밀가슴둘레선을 설정하였던 분량을 2.5cm로 확장하여 패턴수정하여 날개위치가 밀가슴둘레선을 중심으로 평행을 유지하게 되어 등에 놓여지는 날개위치의 적합도는 4.21로 2차 착의실험은 향상된 결과를 보였다.

등에 놓여지는 날개폭설정에 대한 적합성은 2.85로 낮게 나타나 폴킵의 브래지어 형태에 따른 날개폭설정이 약간 좁다는 평가가 나타나 뒤중심선의 날개폭을 3.1cm에서 3.8cm로 확장하여 패턴수정한 결과 4.12로 높은 적합도를 보였다.

어깨끈 사이간격의 적합도는 날개상변에서의 어깨끈 사이간격 12.0cm는 너무 좁아 2.32의 낮은 평가점수를 보였다. 이에 브래지어 착용상태에서 어깨끈이 견갑골을 자연스럽게 지나도록 한 상태에서 날개상변에서의 어깨끈사이길이를 직접계측한 결과 치인 17cm(어깨끈 폭의 중심과 중심사이 길이)를 패턴수정내용에 반영한 결과 1차 착의실험 결과보다 향상된 적합도(3.98)를 보였다.

날개의 조임정도의 적합도는 4.57로 비교적 만족스런 결과가 나타나 날개의 밀가슴둘레에 대한 신체 밀착정도가 좋아 브래지어날개가 등부위를 자연스럽게 피복하고 있는 결과를 보였다.

③ 옆모양의 관능검사 결과

날개 상변의 밀착정도는 들뜸현상으로 2.02로 낮은 적합도를 나타내 앞중심판의 유방외연접설정시(SS1) 1.5cm에서 2.0cm로 패턴수정하여 옆선위치의 상변 들뜸현상이 제거되어 날개상변밀착정도가 3.84로 향상된 결과를 보였다.

날개와 앞판의 연결부위인 술기선의 위치는 4.43으로 위치설정이 타당함이 입증되었으나 날개폭 설정의 적합도는 3.01의 중정도 평가되었다. 폴킵형태의 브래지어인 경우의 날개폭에 비해 좁다는 1차 착의실험 결과에 의해 날개폭 3.1cm를 3.8cm로 수정한

결과로 4.37의 높은 적합도를 보였다.

④ 전체모양의 관능검사 결과

브래지어 전체모양에 대한 2회의 관능평가 결과, '브래지어가 신체의 움직임에 잘 따른다'가 3.88에서 4.28로, '브래지어 원형의 전체적인 모양이 만족스럽다'에 대해서는 3.60에서 4.20으로 2차 착의실험결과는 1차 착의실험보다 더 높은 평가를 받아 브래지어의 외관성 뿐만 아니라 정용성 및 기능성의 타당성도 입증되었다.

2. 성인여성용 브래지어 원형 개발

1차와 2차 착의실험 결과에서 나타난 문제점을 수정보완하여 최종의 75A치수의 상반신 파운데이션 원형([그림 1]~[그림 2])과 브래지어 원형의 제도법([그림 3]~[그림 5], [그림 8])을 제시하였다.

(1) 상반신 파운데이션 원형제도

① 기본선 구성 [그림 1]

ㄱ. $AB=1/2$ 가슴둘레+2.5cm(가슴둘레선상의 최소 여유량): 앞중심선과 허리둘레선(XY축선)을 직각으로 그려 A를 정하고 $1/2$ 가슴둘레+2.5cm로 B를 정하여 뒤중심선을 수직으로 그린다.

ㄴ. $AC=$ 앞중심길이(35.0cm), $BD=$ 등길이(39.0cm)

ㄷ. 옆선위치 설정: $AE=AB/2+1$, $BE=AB/2-1$

ㄹ. $EE1(옆길이)=1/4($ 앞중심길이+등길이)+0.5cm

ㅁ. $AA1=1/2$ 젖꼭지간격(상반신 파운데이션 원형): 젖꼭지점 설정을 위해 A에서 $1/2$ 젖꼭지간격(18cm/2)으로 A1을 정하고 수직연장선을 그린다.

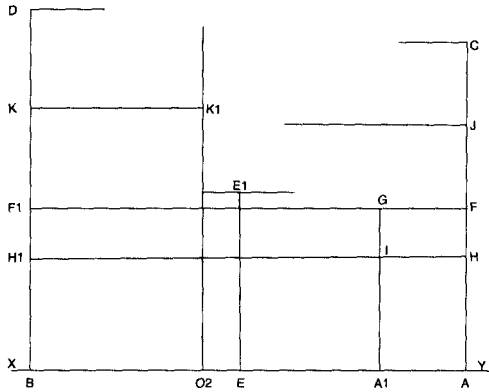
ㅂ. $F=AC/2$: F를 정하고 직각선을 그려 뒤중심선과의 교점을 F1으로 하여 가슴둘레선을 설정한다. A1의 수직연장선과 가슴둘레선과의 교점을 젖꼭지점 G로 한다.

ㅅ. $FH=$ 유방하부직경(5.5cm): H를 정하고 직각선을 그려 뒤중심선과의 교점을 H1으로 하여 밀가슴둘레선을 설정한다. A1의 수직연장선과 밀가슴둘레선과의 교점을 유방하연점 I로 한다.

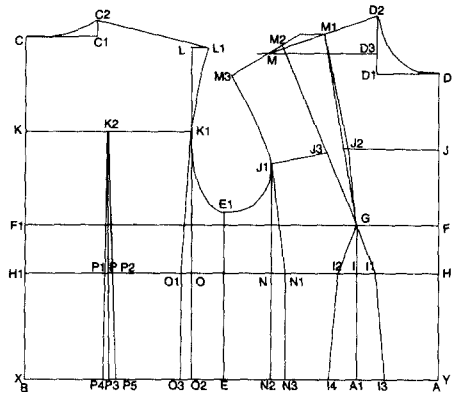
ㅇ. $J=CF/2$, $K=DF1/2$: 앞품선과 뒤품선 위치를 설정한다.

ㅈ. $KK1=$ 뒤폭(17.5cm): $KK1$ 을 정한 후 수직연장선을 그려 AB와의 교점을 O2로 한다.

② 목밑둘레선 설정 [그림 2]



[그림 1] 상반신 파운데이션 원형의 기본선 제도(1/8축도)



[그림 2] 상반신 파운데이션 원형의 제도(1/8축도)

- ㄱ. 뒤목밑둘레
 - $CC1(1/2\text{뒤목너비})=1/5\text{목밑둘레}$, $C1C2(\text{뒤목깊이})=1/5\text{목밑둘레} \times 1/4$
 - C2와 C를 연결하여 뒤목밑둘레선을 그린다.
- ㄴ. 앞목밑둘레
 - $DD1(1/2\text{앞목너비})=1/5\text{목밑둘레}-0.5\text{cm}$, $D1D2(\text{앞목깊이})=(\text{목밑둘레}/5-0.5)-0.3\text{cm}$
 - D2와 D를 연결하여 앞목밑둘레선을 그린다.
- ③ 어깨선과 다트설정
 - ㄱ. 뒤어깨선
 - $K1L=\text{목밑둘레}/5+2\text{cm}$: L을 정하고 직각선을 그린다. · $C2L1=12.5\text{cm}(\text{어깨길이})$
 - ㄴ. 앞어깨선
 - $D1D3=1/3D1D2$: D3위치에서 연장되는 직각선을 그린다. · $D2M=12.5\text{cm}(\text{어깨길이})$
 - $MM1(\text{앞어깨다트량})=1/18\text{가슴둘레}$: 어깨길이의 2등분점을 M1으로 정하고 앞어깨다트량으로 M2를 정하여 각각 G와 연결하여 다트선을 그린다. 어깨다트(M1M2)를 잡고 D2M1의 연장선상에서 어깨길이를 M3을 정해 앞어깨선을 그리고 앞품선도 다시 그린다.
- ④ 앞품선 설정 및 진동둘레선 설정
 - $JJ1(\text{앞품선})=1/2\text{앞품}+0.5\text{cm}$: JJ1을 정해 앞품선을 설정한다. 유방상부의 용적을 맞추기 위해 앞품설정이 가산한 1cm를 MJ2G의 다트로 전환한다.
 - LK1E1을 곡선으로 연결하여 뒤진동둘레선을 그린다. M3J1E1을 곡선으로 연결하여 앞진동둘레선을 그린다.

- ⑤ 허리다트 설정
 - ㄱ. 다트량 산출

본 연구의 상반신 파운데이션 원형은 가슴둘레에 전체 5cm의 여유분이 가산되는 원형으로 75A치수의 경우, 1/2가슴둘레+2.5cm(FF1)와 1/2밑가슴둘레(75cm/2:신체치수)의 차이치수 7.5cm는 결과적으로 다트량이 된다.
 - ㄴ. 다트위치
 - J1에서 앞중심선의 평행선을 그린 후 각각의 교점을 N, N2로 한다.
 - K1O2와 교점을 O로 한다.
 - P는 H1O1의 2등분점이고 수직연장선과의 교점은 K2, P3로 한다.
 - ㄷ. 다트량 및 다트선

밑가슴둘레선상의 다트량 및 다트선은 다음과 같다.

 - $I1I2=I2=2\text{cm}$: I1과 I2를 G와 연결하여 유방밑다트선을 그린다.
 - $NN1=1.5\text{cm}$: N에서 1.5cm로 N1을 정하고 J1과 연결한다.
 - $OO1=1.3\text{cm}$: O에서 1.3cm로 O1을 정하고 K1과 연결한다.
 - $PP1=PP2=0.4\text{cm}$: P에서 0.4cm로 P1과 P2를 각각 정하고 K2와 연결한다.
 허리둘레선상의 다트량 및 다트선은 다음과 같다.
 - $A1I3=A1I4=3\text{cm}$: I3는 I1과 I4는 I2와 연결하여 다트선을 그린다.
 - $N2N3=1.5\text{cm}$: N2에서 1.5cm로 N3를 정하여 N1과 연결한다.

- O2O3=1.3cm: O2에서 1.3cm로 O3로 정하여 O1과 연결한다.
- K2P1과 K2P2의 연장선과 허리둘레선과의 교차점을 P4와 P5로 정한다.

(2) 브래지어 원형제도 I (75A컵)

컵구성은 하컵을 구성한 후 상컵을 구성하며 컵의 제도과정은 다음과 같다. 75A치수의 상반신 파운데이션 원형 제도 결과[그림 2] 중 브래지어 75A컵 구성을 위해 젓꼭지점 G를 중심으로 확대제도한 결과는 [그림 3]~[그림 8]과 같다.

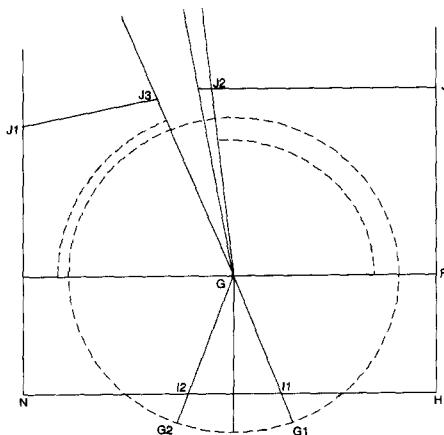
① 기본선 구성 [그림 3]

브래지어 75A의 하컵구성을 위해서 젓꼭지점 G를 중심으로 유방하부길이(7.3cm)를 반지름으로 하는 원을 그린다. 폴립형태의 상컵을 제도하기 위해서 상컵의 내측부분은 유방하부길이이-1.0cm를 반지름으로 하는 호를 그리고 외측부분은 유방하부길이+0.5cm를 반지름으로 하는 호를 그린다.

② 75A 하컵의 구성 [그림 4]

ㄱ. 하컵의 상변 설정

- G1과 G2(다트선)의 연장선과 호와 만나는 교점을 G1, G2로 하여 G와 연결한다.
- GF1=유방내측길이(8.0cm): G에서 유방내측길이(착의실험 결과 유방내측길이 7.5cm를 8.0cm로 확장)로 F1을 가슴둘레선상에서 정한다.
- F1F2=0.5cm(착의실험결과 0cm를 0.5cm로 패턴수



[그림 3] 브래지어의 컵 기본선제도(3/10축도)

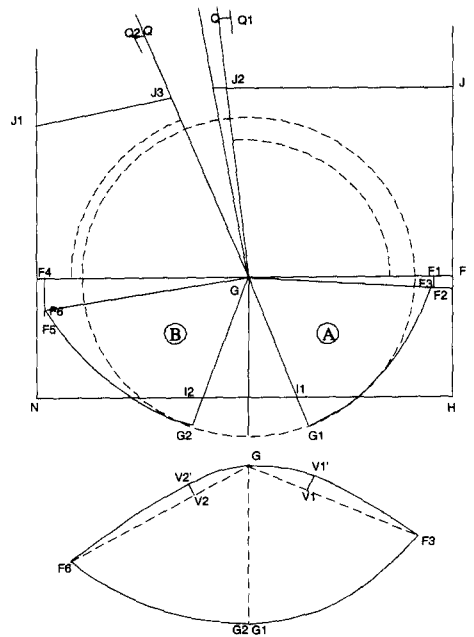
- 정): F1에서 수직선을 그려 0.5cm위치를 F2로 정하여 G와 연결하고 유방내측 길이(8.0cm)로 F3을 정하여 하컵의 내측상변을 설정한다.
- GF4=유방외측길이(9.0cm): G에서 유방외측길이(착의실험 결과로 유방외측길이 8.5cm를 9.0cm로 확장)로 F4를 가슴둘레선상에서 정한다.
- F4F5=1.45cm(착의실험결과 1.5cm를 1.45cm로 패턴수정): F4에서 수직선을 그려 1.5cm 위치를 F5로 정하여 G와 연결한다. GF5선상에서 유방외측길이(9.0cm)로 F6을 정하여 하컵의 외측상변을 설정한다.

ㄴ. 하컵의 하변설정

- G1에서 F3을 곡선으로 자연스럽게 연결하여 하컵의 내측 하변을 설정한다.
- G2에서 F6을 곡선으로 자연스럽게 연결하여 하컵의 외측 하변을 설정한다.

ㄷ. 하컵의 완성

- 2장으로 분리된 하컵(A)와 (B)을 GG1과 GG2의 다트선을 접어 1장으로 구성한다.
- 하컵의 상변에 볼륨을 주기 위해서 하컵 내측상변인 GF3의 3등분점을 V1으로 정하고 직각선을 그려 0.7cm(연구모형: 0.8cm)의 위치를 V1'으로 정한다.



[그림 4] 최종 브래지어 원형의 하컵 제도(3/10축도)

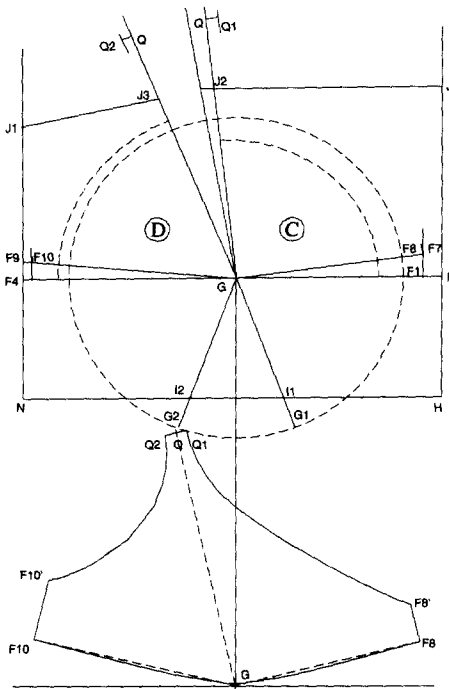
하컵 외측상변인 GF6의 선상에서 GV1과 동일한 길이로 V2를 정하고 직각선을 그려 0.6cm(연구모형:0.7cm)의 위치를 V2'로 정한다.

- G를 중심으로 GV1' F3과 GV2' F6를 곡선처리하여 하컵의 상변에 붙음준 후 하컵을 완성한다.

③ 75A 상컵의 구성 [그림 5]

ㄱ. 상컵의 하변설정

- F1F7=1.7cm(착의실험결과 1.9cm를 1.7cm로 패턴수정): F1에서 수직선을 그려 1.7cm위치를 F7로 정하여 G와 연결한다. GF7의 연장선 상에서 유방내측길이(확장된 길이 8.0cm)로 F8을 정하여 상컵의 내측상변을 설정한다.
- F4F9=0.5cm: F4에서 수직선을 그려 0.5cm위치를 F9로 정하고 G와 연결한다. GF9의 연장선상에서 유방외측길이(확장된 길이 9.0cm)로 F10을 정하여 상컵의 외측상변을 설정한다.
- GQ=12cm: 어깨다트선 GJ2과 GJ3를 찢꼭지점 G에서 12cm되는 위치를 Q로 하고 각각 0.5cm의 직각선을 그리고 양끝점을 Q1, Q2로 정하여 상컵의 어깨끈



[그림 5] 최종 브라지어 원형의 상컵 제도(3/10축도)

위치를 설정한다.

ㄴ. 상컵의 완성

- 2장으로 분리된 상컵㉔와 ㉕를 어깨다트선 GJ2과 GJ3를 접어 1장으로 구성한다.
- 상컵의 하변에 붙음을 주기 위해서 GF8과 GF10의 2등분점 위치 정도에 0.1cm-0.15cm의 붙음을 주어 직선에 가까운 곡선을 그린다. G점부위가 각질 경우는 그 부근 0.2cm-0.3cm 정도 깎아 자연스럽게 곡선처리한다.
- GF8=GF3, GF9=GF6: 하컵의 내측상변(GF3: [그림 4])과 동일한 길이를 G에서 시작하여 F8을 다시 정하고 하컵의 외측상변(GF6: [그림 4])와 동일한 길이를 G에서 시작하여 F10을 다시 정한다.

ㄷ. 상컵의 상변 설정

- F8F8' =1.8cm(착의실험결과 2.0cm를 1.8cm로 패턴수정), F10F10' =2.8cm(착의실험 결과 3.0cm를 2.8cm로 패턴수정): F8에서 직각으로 1.8cm의 위치를 F8'로 정하고, F10에서 직각으로 2.8cm의 위치를 F10'로 정한다.
- 유방상부를 전체적으로 감싸는 풀립형태의 상점을 제도하기 위해서는 Q1과 F8'를 유방하 부길이-1.0cm를 반지름으로 하는 호와 근접되는 자연스러운 곡선으로 처리하여 상컵의 내측 상변을 완성한다. Q2와 F10'를 유방하부길이+0.5cm를 반지름으로 하는 호와 근접되는 자연스런 곡선으로 처리하여 상컵의 외측 상변을 완성한다.

④ 앞판과 날개 구성 [그림 8]

상컵과 하컵을 제도한 후 앞판과 날개를 구성하는 방식으로 앞판의 컵둘레선은 하컵의 하변(F3G1G2F6)과 상컵의 앞선(F8F8') 및 옆선(F10F10')을 합한 길이이므로 앞판의 컵둘레선 설정을 위해 하컵의 하변길이를 측정해 놓는다.

ㄱ. 앞판의 내측 컵둘레선 설정

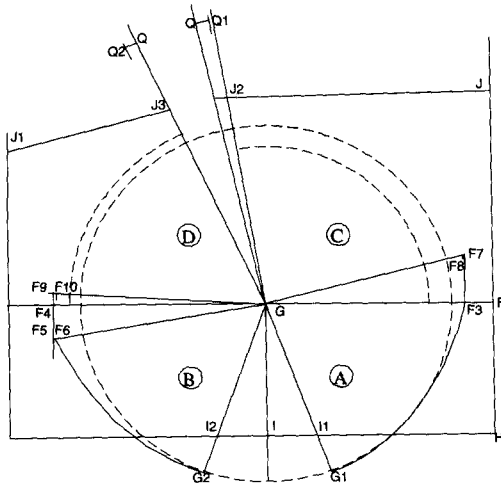
- GI=유방하부직경: 유방하부직경(5.5cm)을 반지름으로 하는 원을 그린다.
- RR1=0.2cm: R에서 0.2cm로 R1을 정한다.
- 유방하연점 위치 I에서 출발하여 R1을 지나는 자연스러운 곡선을 그린다.
- IR2=G1F3: 하컵의 내측하변(G1F3)길이와 동일한 길이를 I에서 R1의 연장선상에서 측정하여 R2로 정

한다.

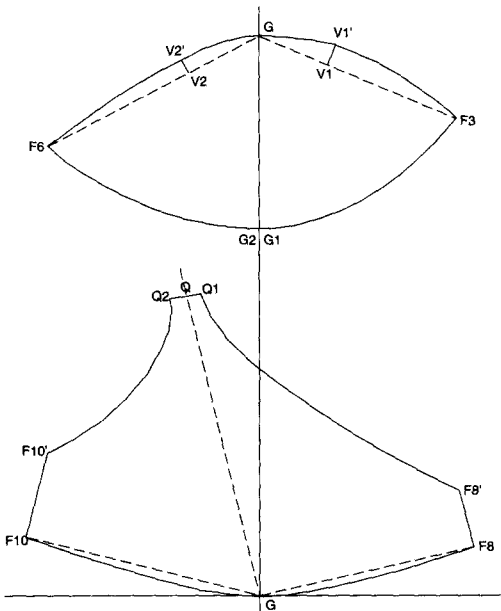
- $R2R3=F8F8'$: 상컵의 $F8F8'$ 로 $R2R3$ 를 정한 후 $IR1R2R3$ 를 앞판의 내측컵둘레선으로 설정한다.

ㄴ. 앞판의 외측 컵둘레선 설정

- $IS=G2F6$: 하컵의 $G2F6$ 곡선길이를 동일한 길이를



[그림 6] 연구모형의 브라지어의 하컵과 상컵의 재 (3/10축도)



[그림 7] 연구모형의 브라지어의 하컵과 상컵의 재도 (3/10축도)

호를 따라서 I에서 측정하여 S로 정하고 G와 S를 직선으로 연결하여 연장선을 그린다.

- $SS1=2.0cm$: S에서 2.0cm로 S1을 정하고 I에서 S1까지 곡선을 자연스럽게 연결하여 연장 선을 그린다.
- $IS2=G2F6$: 하컵의 $G2F6$ 곡선길이를 동일한 길이를 I에서 측정하여 S2로 정한다.
- $S2S3=F10F10'$: 상컵의 $F10F10'$ 로 $S2S3$ 길이를 정한 후 $IS1S2S3$ 를 앞판의 외측컵둘레선으로 설정한다.

ㄷ. 앞중심선과 밑가슴둘레선 설정

· $R2T$ =앞중심선-유방내연점길이: R2에서 가슴둘레선에 평행한 선을 그리고 앞중심선-유방 내연점길이(1.0cm)로 T를 정하고 위아래로 직각선을 그린다. T의 직각선과 밑가슴둘레선과의 교점을 T1으로 한다.

· 모든 허리다트를 접은 후 상반신 파운데이션 원형의 밑가슴둘레선을 따라서 훅 안 아이(hook eye)의 너비(1.5cm)를 뺀 1/2밑가슴둘레-1.5cm로 H2를 정한다.

· $H2H3=2.5cm$ (착의실험결과 1.5cm를 2.5cm로 패턴수정): H2에서 수직으로 2.5cm위치를 H3로 하고 직각선의 연장선을 그린다.

· $\angle N1N2=7^\circ$: 유방하연점 위치 I에서 7° 각도로 점선을 그린다. 이 점선과 H3의 직각연장선이 자연스럽게 연결되도록 곡선처리하여 밑가슴둘레선($T1N2H3$)을 재설정한다.

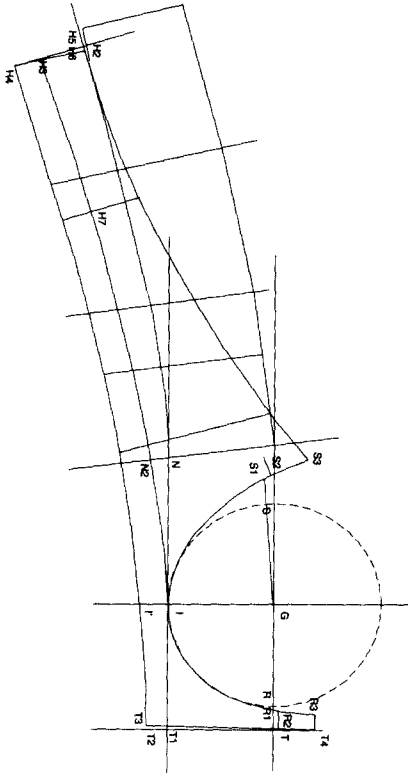
· $T1T2=1.5cm$: 상반신 파운데이션의 밑가슴둘레선에서 수직으로 1.5cm위치를 T2로 정하고 재설정된 밑가슴둘레선($T1N2H3$)의 평행선을 그린다.

· $T2T3=0.2cm$: T2에서 0.2cm로 T3를 정하고 T3와 T를 연결하는 연장선을 그리고 R3의 직각선과의 교점을 T4로 한다.

· $T3H4=1/2$ 밑가슴둘레-1.5cm: T3에서 1/2밑가슴둘레-1.5cm로 H4를 정한다.

· $H4H5$ (날개 뒤중심폭)=3.8cm(착의실험결과 3.2cm를 3.8cm로 패턴수정): 날개 뒤중심폭은 훅 안 아이의 폭(3.8cm)에 의해 결정하여 H4에서 직각선을 그려 H5를 정한다.

· $H5H6=0.2cm$: H5에서 0.2cm로 H6을 정하고 H4와 연결한다. H6에서 재설정된 밑가슴둘레선에 평행한 보조선을 그린다.



[그림 8] 최종의 브래지어의 앞판과 날개 제도(1/5축도)

⑤ 날개구성

- 날개의 옆선은 재설정된 밀가슴들레션(T1IN2H3)의 유방하연점 위치인 I에서 9.5cm의 위치와 날개 상변의 S3에서 4cm되는 위치를 연결하여 앞판의 외측 컵들레션의 일부인 S2S3에 평행 하게 되는 위치에 설정한다.
- 날개의 상변은 앞판의 컵들레션의 S2S3에 상컵의 옆선(F10F10')를 맞게 놓은 후 H6의 평행 보조선과 S3를 자연스럽게 연결하여 --자형 날개형태를 구성한다.
- 어깨끈이 부착되는 위치는 H3에서 8.5cm(착의실험결과 6cm를 8.5cm로 패턴수정)되는 위치 를 H7로 정하고 직각선을 그린다.

IV. 결론 및 제언

성인여성용 브래지어 원형개발을 위해 선행 연구

에서 제시된 성인여성용 브래지어 치수규격 중 75A 치수를 기본치수로 선정하여 브래지어원형의 형태 및 치수 적합성을 검증하고자 2회 착의실험을 행하여 외관성 뿐만 아니라 정용성 및 기능성이 우수한 성인여성용 브래지어 원형개발을 하고자 하였다. 연구결과에 따른 결론 및 요약은 다음과 같다.

1. 성인여성용 브래지어 원형을 개발하기 위해 연구 브래지어 원형을 75A 치수를 중심으로 앞모양, 뒷모양, 옆모양 등 3측면의 외관에 대한 2회 착의실험한 결과는 다음과 같다.

1) 앞모양의 관능검사 결과

앞중심부위의 모양은 1차 착의실험결과 들뜸현상이 나타나 유방내측길이를 0.5cm를 더 확장하였고 브래지어 제도시 앞판의 I점과 R2를 신체의 유방밀운곽선과 같이 자연스럽게 연결한 결과 앞중심부위의 밀착정도가 매우 향상되었다. 상컵의 하변 내·외측길이의 수평정도 중이하의 낮은 적합도를 보여 가슴들레션상의 유방내연점위치를 위로 0.5cm 이동하고 유방외연점위치 또한 위로 0.3cm이동하여 상컵 하변의 수평정도를 유지하도록 패턴 수정하였다. 상컵의 하변과 하컵의 상변의 내·외측길이 설정에 대한 적합도 또한 중이하의 적합도를 보여 유방의 측길이를 0.5cm확장하여 패턴수정한 결과 가슴을 모아주면서 용적을 충분히 커버하는 결과를 보였다. 어깨끈 사이간격과 어깨에 놓여지는 적합도는 어깨끈 사이간격이 외측 방향으로 벌어져 있는 모양을 나타내 낮은 적합도를 보여 컵좌우길이의 수평정도 유지를 위해 행했던 패턴수정작업 결과 어깨끈 위치가 안정되게 보였다. 앞판의 컵들레션길이·젖꼭지간격의 적합도, 유방내측으로 모아주는 정도와 받쳐주는 정도, 유방을 무리없이 잘 감싸주는 정도는 비교적 높게 나타났다.

2) 뒷모양의 관능검사 결과

등에 놓여지는 날개위치는 날개의 뒤중심선에서의 밀가슴들레션을 설정하였던 분량을 2.5cm로 확장하여 패턴수정한 결과로 뒤중심부위가 다소 위로 올라가던 모양이 날개위치가 밀가슴들레션을 중심으로 평행을 유지하게 되어 적합도는 향상된 결과를 보였다. 등에 놓여지는 날개폭은 풀컵의 브래지어 형태에 따른 날개폭설정이 약간 좁아 뒤중심선

의 날개폭을 3.8cm로 확장하여 패턴수정하여 2차 실험결과와는 향상된 적합도를 보였다. 어깨끈 사이간격의 적합도는 어깨끈사이길이를 직접계측한 결과치인 17cm 패턴수정내용에 반영한 결과 1차 착의실험 결과보다 향상된 적합도를 보였다.

3) 옆모양의 관능검사 결과

날개와 앞판의 연결부위의 밀착정도와 날개의 하변의 밀착정도, 날개와 앞판의 연결부위인 솔기선의 위치는 비교적 높은 적합도를 나타냈다. 날개 상변의 밀착정도는 들뜸현상이 나타나 앞중심판의 유방외연접설정 분량을 수정하여 향상된 결과를 보였다. 날개폭 설정의 적합도는 풀립형태의 브래지어인 경우의 날개폭에 비해 좁다는 평가결과로 날개폭 3.8cm로 수정한 결과 적합도가 향상되었다.

2. 75A치수의 최종 상반신 파운데이션 원형은 [그림 1]-[그림 2], 브래지어 원형의 제도법은 [그림 3]-[그림 5], [그림 8]에 제시하였다.

본 연구는 75A치수를 기본으로 한 브래지어 원형 개발 연구이므로 컵그레이딩 및 치수그레이딩작업을 행하여 나머지 브래지어 치수의 패턴개발 결과를 검증할 착의실험이 후속으로 행해져야 할 것이다. 또한, 본 연구의 브래지어 원형은 유방을 자연스럽게 피복하면서 모아주고 받쳐주는 가장 기본조건만을 갖춘 것이므로 유방유형별·디자인별로 소재요인, 봉제요인, 기능성 요인, 피복 위생학적 요인 등이 고려된 패턴개발과 패턴활용법에 대한 연구가 필수적으로 이루어져야 할 것이다.

참 고 문 헌

- 1) 손희순·김영숙, 성인여성의 화운데이션 제품에 대한 인식과 착용에 관한 연구, 한국패션비즈니스학회, 24(3), 1998. p. 101
- 2) (주) 쌍방울 직원연수교재, 1989.
- 3) 崔錫哲·趙慶來·張貞戴, 被服衛生學, 螢雪出版社, 1989.
- 4) 김정은, 시판 화운데이션제품에 대한 불만족요인 연구-브래지어와 거들 중심- 숙명여자 대학교 산업대학원 석사학위논문, 1991.
- 5) 강여선, 기능적 Brassiere개발에 관한 연구, 이화여자 대학교 대학원 석사학위논문, 1991.
- 6) 김경숙·이춘계, 평면사진계측에 의한 유방형태 분석, 대한가정학회지 31(4), 1993.
- 7) 김선미, 중년기 여성의 브래지어 사이즈 설정에 관한 연구, 숙명여자대학교 대학원 석사학위논문, 1994.
- 8) 박은미, 성인여성의 유방형태 분석과 브래지어 치수 규격 설정에 관한 연구-20대와 40대 여성을 중심으로-, 숙명여자대학교 대학원 석사학위논문, 1995.
- 9) 이경화, 노년여성의 흉부형태 분석 및 브래지어 치수 규격설정에 관한 연구, 이화여자대학교 대학원 박사학위논문, 1994.
- 10) 間壁治子·赤塚博江, ファウンダーシヨンの着用に関する現状調査について, 纖維製品消費科學會誌, 32(9), 1985.
- 11) 안영숙, FOUNDATION 着用實態에 관한 調査研究, 이화여자대학교 대학원석사학위논문, 1986.
- 12) 青水裕子 외 2인, 下着의着用狀態に關する研究, 纖維製品消費科學會誌, 50. 28(1), 1987.
- 13) 田中道一, 被服の運動機能性とブラジャ, 人間工學, 20(2), 1984.
- 14) 강여선, 앞의 책, 1991.
- 15) 정경화, 입산부용 브래지어 설계를 위한 흉부체형연구, 이화여자대학교 대학원석사학위논문, 1995.
- 16) Lawson, L. J. et al., Selected Sports Bras. *Clothing and Textiles Research Journal*, 8(4), 1990.
- 17) 강금숙, 授乳婦用브래지어 設計를 위한 연구, 성신여자대학교 대학원 석사학위논문, 1995.
- 18) 박미경, 직업여성의 속옷 구매행동에 관한 연구, 중앙대학교 대학원 석사학위논문, 1987.
- 19) 유진경, 내의류 통신판매에 대한 소비자 태도, 경희대학교 대학원 석사학위논문, 1995.
- 20) 박은미, 성인여성용 브래지어 치수규격과 원형개발 연구, 숙명여자대학교 대학원 박사학위논문, 2000, 54-56.
- 21) 박은미·손희순, 성인여성의 브래지어 치수규격설정에 관한 연구, 한국패션비즈니스학회지, 4(1), 2000. p. 55
- 22) 박은미, 앞의 책, 2000, p. 103.
- 23) 손희정, 성인여성의 체형분류 및 의복원형제도에 관한 연구, 숙명여자대학교 대학원 박사학위논문, 1994.
- 24) 강여선, 앞의 책, 1991
- 25) (주) 비비안 브래지어 피팅항목