

전자 전단 간섭법과 유한요소법을 이용한 압력용기의 내부결함 측정에 관한 연구

강영준*, 강형수**, 채희창*

A Study on Measurement of Internal Defects of Pressure Vessel by Digital Shearography and Finite Element Method

Young-June Kang*, Hyung-Su Kang**, Hee-Chang Chae*

Abstract

The application of laser in pipelines was started from the base of using laser in nuclear facilities, chemical industries and power plants. Because laser can be delivered to a remote area without any difficulties, the application of laser in many industries can solve many difficulties from limitation of access in danger area and reduce the risks of workers. Therefore, we developed a new experimental technique to measure internal defects of pressure vessels with a combination of shearography and image processing technique. Conventional NDT methods have been taken relatively much time, money and manpower because of performing as the method of contact with objects to be inspected. But digital shearography is a laser-based optical method which allows full-field observation of surface displacement derivatives. This method has many advantages in practical use, such as low sensitivity to environmental noise, simple optical configuration and real time measurement. In this paper, we find the optimum shearing magnitude with FEM and experiment and measured internal crack length of the pressure vessels at a real time and estimate the error of the results.

Key Words : Pipelines(배관), Internal Defects(내부결함), Shearography(전단간섭계), Pressure Vessel(압력용기), Optical NDT Method(광학적 비파괴 방법)

1. 서 론

급속한 산업발달과 더불어 산업발달의 기반이 되는 에너지에 대한 수요가 급격히 증가함에 따라 안정적인 에너지

공급은 이제 필수 불가결한 사항이 되고 있다. 이러한 에너지 공급의 대부분을 담당하는 화력발전소나 원자력 발전소에는 많은 배관 부재가 사용된다. 이러한 곳에서 보다 안정적이고 지속적으로 에너지를 공급하기 위해서는

* 전북대학교 기계공학부, 메카트로닉스 연구센터
(yjkang@moak.chonbuk.ac.kr)

** 전주공업대학 기계과

이러한 발전소의 유지 보수 체계를 보다 확실히 정립하고 발전소 설비에 대한 검사를 보다 정확하게 수행할 수 있는 방법이 요구된다. 발전소나 화학공장 등에서 많이 사용되고 있는 보편적 부재의 하나인 배관이나 압력용기는 종종 부식작용에 의해서 배관 내부에 결함이 발생하게 된다. 발전소나 화학공장 등에서는 안정적인 운영이 필수적이기 때문에 이러한 파이프의 내부결함을 검출하고 검사할 수 있는 보다 정확하고 신속한 유지보수방법의 개발에 대한 필요성이 날로 커져 가고 있다.⁽¹⁾

이러한 배관이나 압력용기의 주기적인 점검을 위해 현재 주로 사용되고 있는 비파괴 검사 방법으로는 초음파(ultrasonic wave)⁽²⁾를 이용하거나 X선⁽³⁾ 또는 와전류⁽⁴⁾등을 이용하는 방법들이 있다. 이러한 방법들은 검사시 검사대상과 거의 접촉에 가까운 상태에서 검사가 진행되므로 검사에 많은 시간이 소요되어, 넓은 영역에 걸쳐서 결함을 검출하고자 할 때는 불편한 점이 많은 것이 사실이다. 따라서 본 논문에서는 기존의 방법이 갖고 있는 이러한 시간 소비적이고, 넓은 영역에서 결함을 한번에 검출하지 못하는 단점을 개선할 수 있는 새로운 방법인 전자 전단 간섭계를 이용하였다.^(5,6)

본 연구에서는 방전가공을 통해서 길이와 깊이가 서로 다른 축방향의 결함과 원주방향의 결함을 압력용기의 내부에 가공하였고, 압력용기의 내부를 질소가스로 가압하는 방법에 의해서 변형을 발생시켜 실험을 수행하였다. 정량적 길이 측정방법으로는 라인 프로파일을 이용한 수동 측정 방법과 프로그램을 이용하여 자동으로 측정하는 방법을 사용하여 두 방법의 오차를 비교하였고, 유한요소해석을 통하여 결함길이 측정 방법의 타당성을 검증하였다.

2. 래터럴 전자 전단 간섭계의 원리

Fig. 1은 홀로그래피와 전단간섭법의 간섭무늬를 비교한 것이다. 그림에서 보듯이 전단간섭법으로 측정한 간섭무늬는 변위구배를 나타내기 때문에 변형을 측정하는 홀로그래피와 같은 동심원이 아닌 나비(butterfly) 무늬로 불리는 특유의 형태로 측정된다.

Fig. 2는 래터럴 전자 전단 간섭계(lateral digital shearography)의 개략도이다. 레이저에서 나온 빛이 물체면에 조사된 후 반사되어 나와 광 분할기에서 두 개의 빔으로 나누어 진 후 하나는 위에 있는 거울에 반사되어 상면에 맺히고, 나머지 하나는 옆에 있는 거울에서 반사되어 다시 광 분할기(beam splitter)로 들어가서 상면에 맺히게

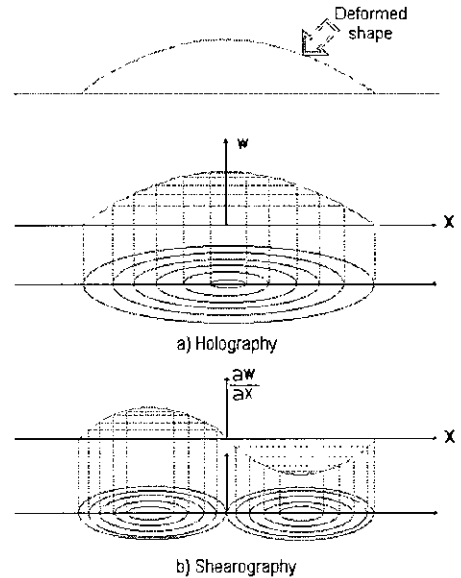


Fig. 1 Holographic and shearographic fringe

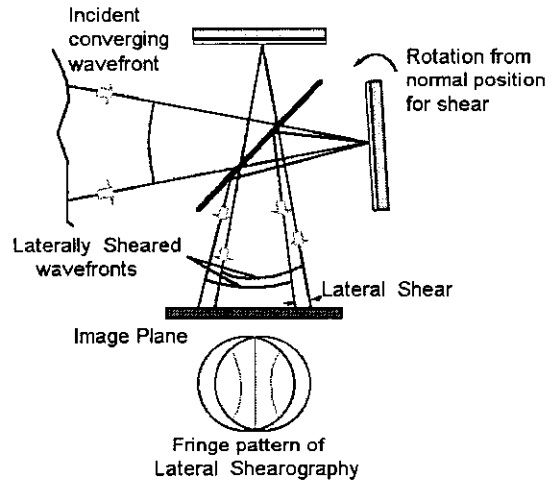


Fig. 2 Schematic diagram for lateral digital shearography

된다. 이 때 그림에서 보듯이 옆에 있는 거울을 살짝 회전시켜주면 회전된 거울에서 반사된 파면은 회전하지 않은 거울에서 반사된 파면에 대해서 수평으로 전단되어 상면에 맺히게 된다. 이렇게 변형 전 물체의 정보를 가진 스페클 패턴과 물체에 변형을 준 후 위에서의와 같은 방식으로 저장한 스페클 패턴을 전자적으로 빼주게 되면 Fig. 1(b)

에서 보이듯이 나비 모양의 간섭무늬가 형성된다.

레이저 전자 전단 간섭계에서는 변형량이 아닌 변형후 두 점의 변형량의 차이인 위상차가 간섭무늬 정보로써 표시되어진다. 따라서 간섭계에서 간섭 무늬가 나타내는 위상차 $\Delta\phi$ 는 변형 전과 변형 후의 위상차를 서로 빼준 것과 같다. 이를 식으로 나타내면 다음과 같다.⁽⁸⁾

$$\Delta\phi \cong \frac{4\pi}{\lambda} \frac{\partial d_1}{\partial x} S_x \quad (1)$$

여기서, $\Delta\phi$ 는 위상차, λ 는 레이저광의 파장, $\frac{\partial d_1}{\partial x}$ 는 인접한 두 점에서의 변형률, S_x 는 전단량으로 Fig. 2에서 보면 측정되는 화상이 겹쳐져 간섭무늬를 발생시키는 영역을 이 전단량을 통해서 조절할 수 있다. 또한, 간섭계의 구성상 전단량을 주는 거울을 조정하여 전단량을 변화시켜 주면 간단히 광학계의 민감도를 조절 할 수 있는 특징이 있다.⁽⁹⁾

3. 실험 방법 및 결과

3.1 결함의 검출

실험에서 사용된 압력용기는 ASME code section XI에 나와 있는 압력용기에 대한 규정에 의거한 결함을 가진 것으로, 이 결함의 형상이 Fig. 3에 표시되어 있다.

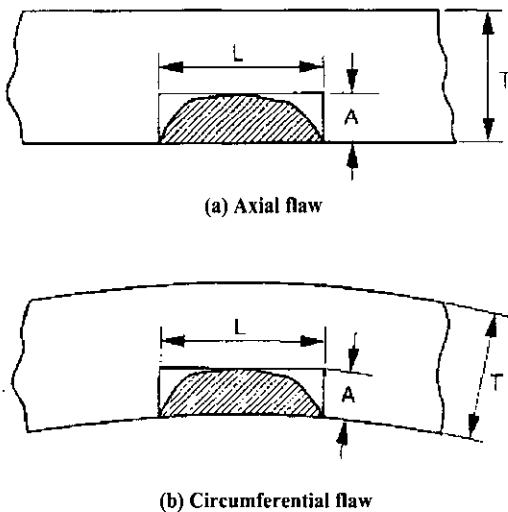


Fig. 3 Flaw of pressure vessel

Fig. 4는 압력 용기의 구속 형태와 형상을 보여 주는 그림으로 압력용기의 재질은 탄소강이고 그림에서 보듯이 시험을 위해서 양끝의 덮개 부분을 앞과 뒤 그리고 옆에서 구속하여 주었다. 압력용기의 변형을 발생시키는 방법은 질소가스를 사용하여 내부를 가압하는 방법을 사용하였다. 여기서 가압을 해준 압력은 응력확대계수를 구하는 Raju와 Newman의 계산식⁽¹²⁾인 식 (2)를 이용하여 압력용기의 결함 진전에 영향을 미치지 않을 만큼의 압력을 가하였다.

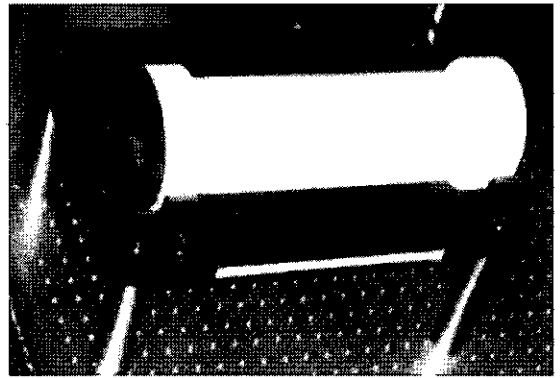


Fig. 4 The shape of specimen(length × dia : 33cm × 10cm)

$$K_I = \frac{pR}{t} \sqrt{\frac{\pi b}{Q}} F_I \left(\frac{b}{a}, \frac{b}{t}, \frac{t}{R}, \phi \right) \quad (2)$$

여기서 p는 내부압력이고 pR/t 는 평균후프응력(average hoop stress) 그리고 F_I 는 경계보정인자(boundary-correction factor)이다.⁽¹²⁾

Fig. 5는 본 실험을 위해 구성된 레이저 전자 전단 간섭계를 나타낸다. 레이저에서 나온 빛이 M1거울과 빔 확대렌즈(beam expander)를 지나 확산된 파의 형태로 압력용기에 조사된다.

압력용기에서 반사된 빛은 광분할기에서 두 개의 파로 나누어져서 M2와 M3로 입사한다. 물체면을 기준으로 1cm의 최적 전단량을 준 M2에서 반사되어 CCD 카메라에 들어온 빛과 M1에서 반사되어 CCD에 들어온 빛의 강도 분포가 CCD 카메라를 통해 화상을 저장하는 프레임 그레버에 저장되고, 가압을 통해 변형을 준 후의 화상을 다시 한번 프레임 그레버에 저장한 후, 이 두 값을 서로 빼주면 화상 모니터에 변위구배의 형태의 간섭무늬가 나

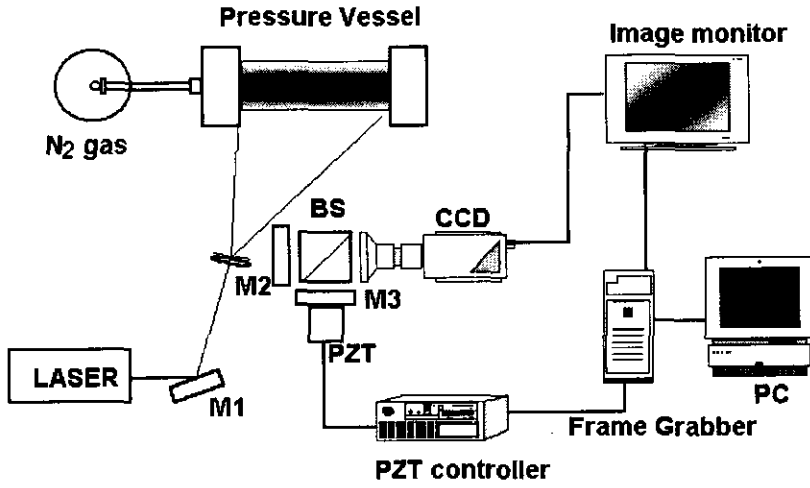
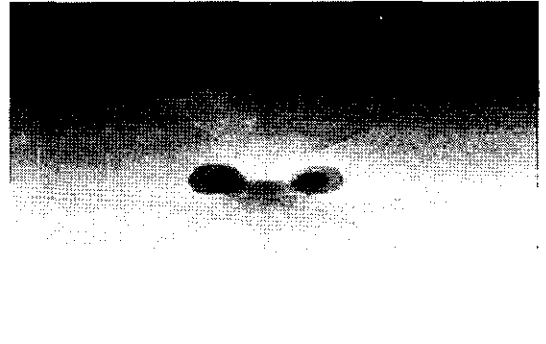


Fig. 5 Schematic diagram of lateral digital shearography



Experimental result

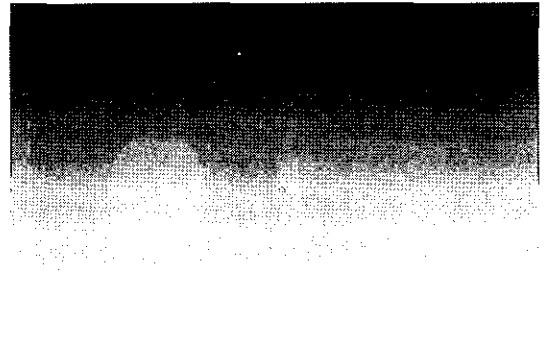


FEM result

(a) Axial defect(length × depth : 25mm × 2mm)



Experimental result



FEM result

(b) Circumferential defect(length × depth : 25mm × 2mm)

Fig. 6 Experimental results

타난다. 이런 정적 변형 상태에서 변형률을 정량적으로 측정하기 위해 M3에 부착된 PZT를 PZT 컨트롤러를 이용해서 4번의 위상이동을 수행해 주변 변위구배 정보에 대한 위상도를 얻게 된다.

전단량과 가압량은 여러 번의 실험을 통해서 시편의 모든 결함을 검출할 수 있는 값으로 결정하였다.

Fig. 6은 ASME code section XI에서 정한 검사방법으로 결함 길이가 25mm이고 깊이가 2mm(40%)인 경우의 검출 결과와 압력용기의 3차원 모델링을 FEM에 의한 결과를 비교한 것이다. 압력용기의 3차원 모델링은 8개의 노드를 가지는 SOLID45를 이용해서 생성하였고, 3차원 공간상에서 8개의 절점을 지나며 각 절점에 대하여 x,y,z의 3방향의 자유도를 갖는 요소이다. 원주방향의 결함의 경우 주변부에 대한 영향이 적은데도 불구하고 간섭무늬가 선명하고 크게 나타나는 이유는 전단간섭계의 특성상 축 방향으로 전단량(10mm)만큼 떨어져 있는 두 점의 변형량의 차이를 위상정보로 표현하는데, 축 방향의 결함의 경우 인접한 두 점이 같은 결함 상에 존재하기 때문에 실제 변형에 보다 변위 구배가 적게 나타나는데 비해 원주 방향의 경우는 결함이 원주 방향으로 존재하기 때문에 전단량 만큼 떨어져 있는 두 점이 극단적인 경우 하나는 결함부에 존재하고 나머지 하나는 결함이 없는 주변부에 존재하기도 한다. 이 경우에는 비록 원주방향 결함에 의한 변형이 작더라도 두 점의 변형량의 차이는 상당히 크게 된다. 따라서 변형량의 차이를 간섭무늬로 나타내는 전단간섭계에서는 간섭무늬가 선명하고 크게 잘 나타난다고 추정할 수 있다. Fig. 6에서 나타난 것과 같이 실험결과와 유한요소 해석의 결과가 잘 일치하고 있음을 확인할 수 있고, 결함의 방향에 따라 나타나는 간섭무늬의 형태가 달라짐을 확인할 수 있다. 결함의 길이가 감소하면 간섭무늬의 크기도 비례하여 감소함을 실험과 유한요소 해석을 통해 확인할 수 있었다. 또한 유한요소 해석 결과를 비교해 보면 같은 압력을 압력용기의 내부에 가해주었을 때 결함 부위에서의 압력용기의 변형의 정도가 축방향의 결함이 원주방향의 결함에 비해 상대적으로 크다는 것을 알 수 있고, 이 결과를 통해서 압력용기의 안정성은 축방향 결함에 의해 크게 영향을 받을 것이라고 예상할 수 있다.

3.2 최적 전단량의 결정

전단간섭계에서는 측정 감도도 우수하고 오차도 작은 적절한 전단량의 결정이 결함 검출 및 길이 측정을 위해

필수 불가결한 사항이라고 볼 수 있다. 본 연구에서는 결함의 양 끝단에서는 가장 큰 응력이 작용하고, 따라서 변형률의 값이 최대(최소)의 값을 가진다는 이론적 배경을 바탕으로 결함길이 측정을 수행하였다. 즉, 변위 구배를 직접 측정하는 전단간섭법에서는 측정된 간섭무늬의 위상펼침도(unwrapping image)에서 라인 프로파일(line profile)을 추출하여 최대, 최소점 사이의 거리를 측정하면 결함의 길이를 측정하여 결함길이 계산을 수행하였고, 이와 같은 측정 방법은 유한요소 해석 결과와도 잘 일치함을 알 수 있다. Fig. 7은 FEM 해석 결과로 가운데 부분에 조밀하게 메쉬된 부분이 결함이 존재하는 부분을 모델링 한 부분이고 그 양 옆의 듬성하게 메쉬된 부분이 결함이 없는 나머지 배관 부분을 각각 모델링 한 것이다. 사각형 요소를 이용하여 맵 메쉬(map mesh)를 수행하기 위해서 세 부분으로 나누어 생성하고 그 경계를 머지(merge)시켜서 하나로 합쳐 해석을 수행하였기 때문에 결함부의 양 끝단이 변위 구배를 나타내는 무늬의 최대값과 최소값을 가지는 부분에 정확히 일치함을 볼 수 있다.

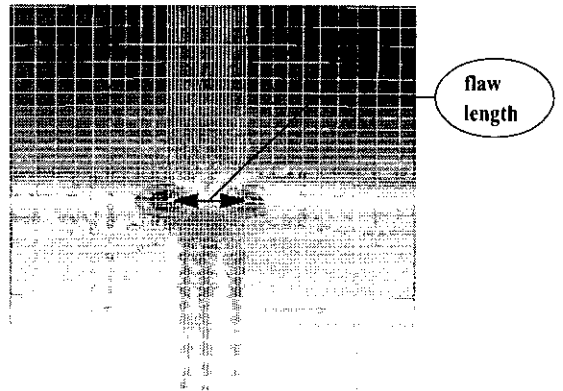


Fig. 7 FEM result that prove the theoretical principles

최적 전단량을 결정하기 위해서 Fig. 8에 나타난 것과 같이 전단량을 변화시켜가면서 하나의 시편(결함길이: 15mm, 결함깊이: 40%)에 대해서 결함길이를 측정하여 실제 길이와 비교하여 오차가 가장 작은 전단량을 최적 전단량으로 결정하는 방법을 사용하였다. 그림에서 보면 10mm일 때 가장 작은 측정 오차를 보이고 이보다 전단량이 감소하거나 증가하는 경우에는 측정 오차가 증가하는 양상을 보이고 있다. 따라서 전단량 10mm를 본 실험을 위한 최적 전단량으로 결정하였다.

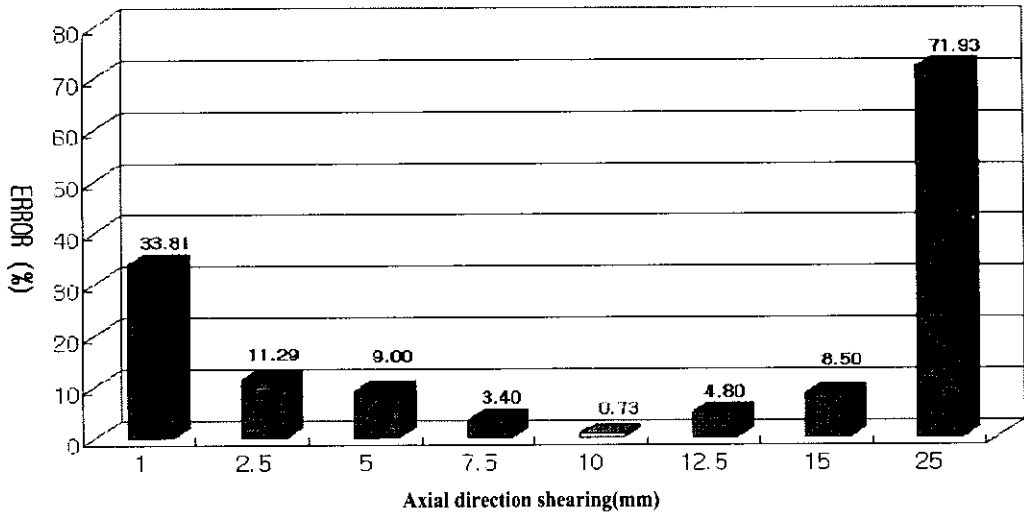


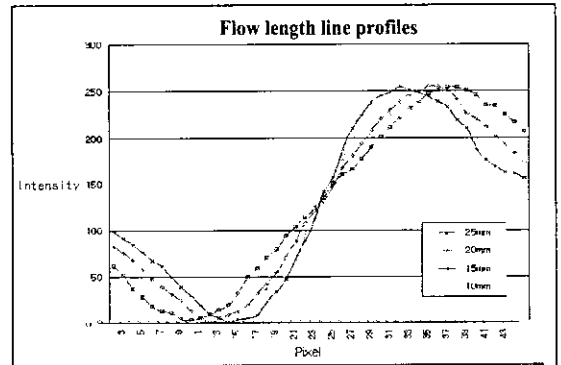
Fig. 8 Error analysis for finding proper shearing magnitude

3 결함 길이 측정

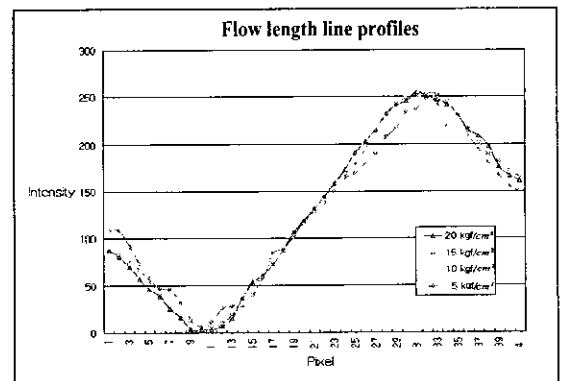
결함길이를 측정하기 위해서 본 연구에서는 위상펼침도에서 라인 프로파일(line profile)을 추출하여 최대, 최소점 사이의 화소수를 수동으로 계산하여 길이를 측정하는 방법과 컴퓨터 프로그램을 이용하여 자동으로 결함 길이를 측정하는 방법을 이용하였다. 진단 간섭계가 변위 구배를 측정하기 때문에 이 위상펼침도에서 나비모양 무늬가 존재하는 부위의 강도(위상값)를 컴퓨터 프로그램을 이용하여 최대, 최소가 되는 화소(pixel)의 x 좌표를 구해서 그 두 좌표의 차이를 구한 후 이 화소수에 한 화소에 해당하는 실제 거리를 곱하는 방법을 이용하여 길이를 측정하였다.

두 가지 결함측정방법으로 측정한 결함길이의 오차는 실험결과 크게 차이를 보이지 않고 유사함을 확인할 수 있었다. 결함의 길이가 작아질수록 검출 결함 길이의 오차는 증가하여 실제적으로 5mm이하의 길이를 지니는 결함의 경우 정량적인 계측은 어려움을 알 수 있었다. 검사에서 압력용기에 가하는 압력을 19.6×10^5 Pa, 14.7×10^5 Pa, 9.8×10^5 Pa, 4.9×10^5 Pa로 다양하게 해서 각각의 압력으로 측정한 결함길이의 오차를 측정하여 보았다. 측정 결과 압력 변화에 영향을 받지 않고, 약 10%정도 내외의 오차로 결함길이를 측정할 수 있음을 확인하였다.

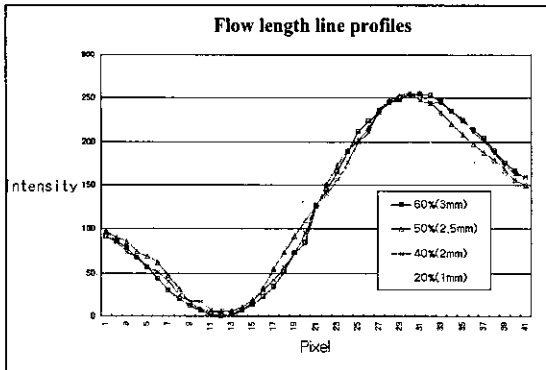
Fig. 9는 본 방법의 타당성 여부를 확인하여 보기 위해서 위상펼침도에서 추출한 라인 프로파일을 표시하여 본 것으로, 결함길이가 감소함에 따라 라인 프로파일 상의 최



(a) Flaw length



(b) Internal pressure



(c) Flaw depth

Fig. 9 Line profile comparison

대점과 최소점이 점점 서로에게 접근하는 형태로 모여지고 있음을 확인할 수 있다. 결함길이에 따라서 변위 구배의 최대 최소점이 변하기 때문에 이 최대 최소점을 가지고 결함길이를 측정하는 방법이 타당함을 알 수 있다.

Table 1과 Table 2는 두 가지 결함 측정 방법에 의해 측정된 결함길이이고 Fig. 10은 두 방법에 의한 측정 오차를 비교한 것이다. 결과에서 살펴보면 라인 프로파일을 추

Table 1 Measured length by line profile

Pressure : 19.6×10^5 Pa (Depth of flaw : 2 mm)				
No. of specimen	Actual Length (mm)	Measured Length (mm)	error (mm)	measurement error (%)
1	5	9.470	4.470	89.40
2	10	11.587	1.587	15.87
3	15	14.890	0.110	0.73
4	20	19.398	0.602	3.01
9	25	24.180	0.820	3.28

Table 2 Measured length by program

Pressure : 19.6×10^5 Pa (Depth of flaw : 2 mm)				
No. of specimen	Actual Length (mm)	Measured Length (mm)	error (mm)	measurement error (%)
1	5	11.033	6.033	120.66
2	10	12.043	2.043	20.43
3	15	15.112	0.112	0.75
4	20	19.303	0.697	3.49
9	25	23.923	1.077	4.31

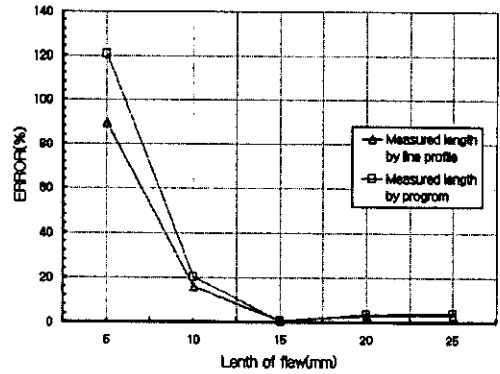
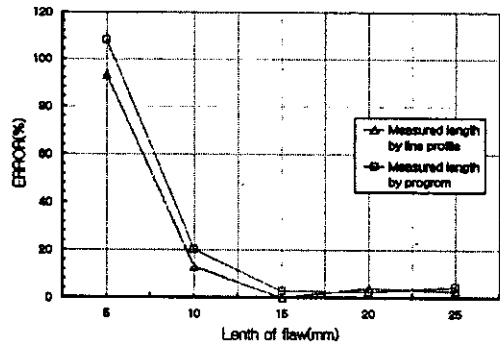
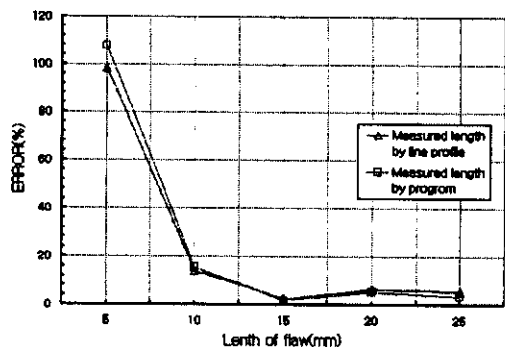


Fig. 10 Error comparison of each method

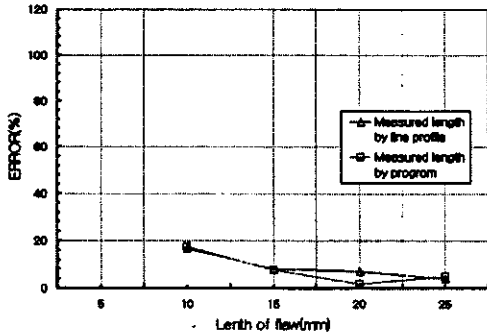
출해서 직접 최대, 최소점을 실험자가 찾는 방법이 프로그램에 의해서 찾는 방법보다 약간 더 정확한 값을 보임을 알 수 있다. 그러나 이 방법은 프로그램에 의해서 결함길



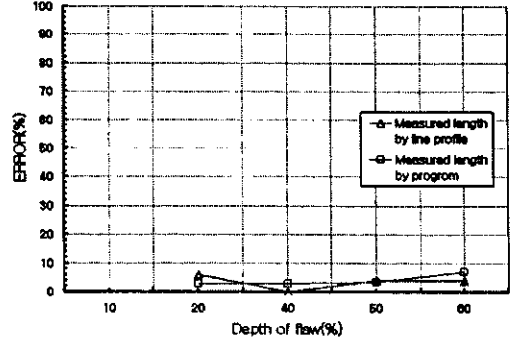
(a) Pressure = 14.7×10^5 Pa (difference length)



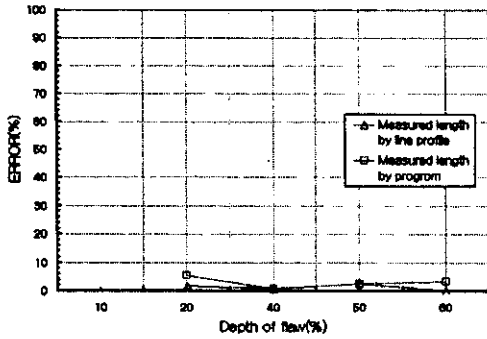
(b) Pressure = 9.8×10^5 Pa (difference length)



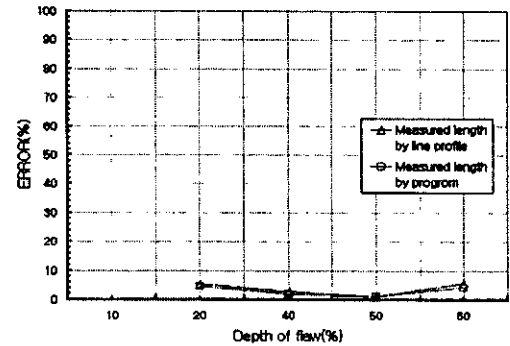
(c) Pressure = 4.9×10^5 Pa
(difference length)



(e) Pressure = 14.7×10^5 Pa
(difference depth)



(d) Pressure = 19.6×10^5 Pa
(difference depth)



(f) Pressure = 9.8×10^5 Pa
(difference depth)

Fig. 11 Error comparison of each method

이를 계산하는 방법에 비해서 약간 더 번거로운 것이 사실이다. 따라서 비교 결과를 통해서 보면 두 방법이 별로 차이가 나지 않기 때문에 실제 현장에서 사용할 경우는 프로그램을 이용해서 손쉽게 결함길이를 측정하는 것이 더 유용하리라고 생각된다. Fig. 11은 압력을 변화시켜가면서 측정한 결함 길이로 오차가 크게 변하지 않고 유사함을 확인할 수 있다.

본 실험 조건하에서 결함 길이 측정의 경우에는 10mm이상의 결함길이와 20%이상의 깊이를 가진 경우에만 10% 측정오차 내외의 신뢰성을 가지고 결함길이 측정이 가능하다는 것을 확인할 수 있었다.

4. 결 론

본 연구는 래터럴 전자 전단 간섭계를 이용하여 발전

소나 화학 공장 등의 보편적인 부재인 파이프 배관이나 압력용기의 내부에 부식 등의 효과로 발생하는 결함을 효과적으로 검출하고 결함길이를 정량적으로 측정하는 방법에 대하여 연구를 수행하였다.

3차원 모델링 유한요소해석을 통하여 결함의 양 끝단이 변위 구배를 나타내는 나비모양 무늬의 양쪽 중심에 일치함을 확인하였는데, 이를 통해서 광학계를 이용하여 측정한 간섭무늬의 최대, 최소점 사이의 거리를 결함의 길이로 계산하는 결함길이 측정 원리의 신뢰성을 확인할 수 있었다. 또한 3차원 모델링을 통해서 측 방향 결함이 원주 방향의 결함에 비해 상대적으로 큰 변형을 발생시킴을 확인할 수 있었다.

전단간섭계와 컴퓨터를 이용한 디지털 화상처리 시스템을 이용하여 압력용기의 내부에 존재하는 결함을 실시간적으로 면적단위 계측을 수행하였다. 이 실험을 통해서

전형적인 나비모양의 변위 구배 간섭무늬를 측정할 수 있었고, 검출된 결함의 정량적인 길이 측정을 위해 위상이동 방법을 이용하여 변위 구배의 최대, 최소점 사이의 거리를 측정하는 방법을 이용해서 10mm이상의 균열에 대하여 약 10% 내외의 측정오차 내에서 측정이 가능함을 확인하였다.

결함 길이 검출의 경우 라인 프로파일을 추출하여 최대, 최소의 변위구배점을 찾는 방법과 프로그램을 이용하여 일정 영역에서 최대, 최소의 변위 구배점을 찾는 두 가지의 방식으로 결함길이를 측정하여 두 방법이 큰 차이를 보이지 않음을 확인하였다. 이로서 프로그램을 이용한 결함검출을 통해 검사자의 주관을 배제하고 결함길이를 측정이 가능한 방법을 개발하였다.

후 기

이 논문은 99년도 전력기술 기초연구비 지원으로 이루어 졌으며, 이에 관계자 여러분들께 감사드립니다.

참 고 문 헌

- (1) R.W. Nichols, "In-service inspection as an aid to steel pressure vessel reliability", Reactor Inspection Technology, Proceeding of a BNES symposium, pp. 24-37, 1975.
- (2) D.L. Mader, "Holographic and nonholographic NDT for nuclear and coal-fired power plants", SPIE Vol. 604, Holographic Nondestructive Testing, pp. 37-56, 1986.
- (3) W. J. McGonnagle, "Nondestructive testing", 2nd ed., McGraw-Hill, pp.92-178, 1961.
- (4) Ernest O. Doebelin, "Measurement systems; application and design", 4th ed, McGraw-Hill, pp. 251-253.
- (5) Dr.-Ing, "Nondestructive Inspection with Shearography", SPIE Vol. 2248, pp. 222-228, 1994.
- (6) W. Steinchen, L. Yang, "Nondestructive testing of micro-cracks using digital speckle pattern shearing interferometry", SPIE Vol. 3098, Holography and Shearography, pp. 528-535, 1997.
- (7) Y. Y. Hung, "Shearography: A Novel and Practical Approach for Nondestructive Inspection", Plenum Publishing Corporation, pp. 55-67, 1989.
- (8) Eugene Hecht, "Optics", Addison-Wesley, pp. 748-774, 1987.
- (9) R. Jones and C. Wykes, "Holographic and speckle interferometry", Cambridge University Press, pp. 122-164, 1989.
- (10) S. Nakadate, T. Yatagai and H. Saito, "Digital speckle-pattern shearing interferometry", Reprinted with permission from Applied Optics, Vol. 19(24), pp. 4241-4246, 1980.
- (11) A. A. Aiyer, "Shearography : a potential portable on-site nondestructive evaluation inspection tool", SPIE Vol. 1212 Practical Holography IV, pp. 349-356, 1990.
- (12) ASME Boiler and Pressure Vessel Committee, ASME Boiler and Pressure Vessel Code, An America National Standard, Section XI : Rules for Inservice Inspection and Testing of Components of Light-Water Cooled Plants, The American Society of Mechanical Engineers, 1989.