

저밀도 세라믹 필터의 고온 여과 성능시험에 관한 연구

A Study on the High Temperature Filtration Performance Test of Low Density Ceramic Filters

이 동 섭¹⁾ · 홍 민 선 · 최 종 인

¹⁾경운대학교 환경공학과, 아주대학교 환경공학과

(2000년 9월 8일 접수, 2001년 1월 15일 채택)

Dong Sub Lee¹⁾, Min Sun Hong and Jong In Choi

¹⁾Dept. of Environmental Engineering, Kyungwoon University,

Dept. of Environmental Engineering, Ajou University

(Received 8 September 2000; accepted 15 January 2001)

Abstract

Hot gas filtration method via using ceramic filters is an evolving technology applicable to numerous industrial and air pollution control processes.

Alumino silicate, organic and inorganic binders were the major raw materials in manufacturing ceramic filters.

In this work, disc type ceramic filters (50φ × 10 t) were manufactured by vacuum forming processes using ceramic raw materials. The porosity and bulk density of disc type ceramic filters ranged from 86 to 89% and from 0.27 to 0.36 g/cm³, respectively.

In this work, disc type ceramic medium were tested utilizing coupon experimental apparatus. Disc type filters showed high collection efficiencies over 99.96% with Darcy's law coefficients of $4.1 \times 10^{10} \sim 9.63 \times 10^{10}/\text{m}^2$ depending on mean pore sizes. In addition, filtration and detachment of ceramic filters turned out to be performed effectively using 10 cm/sec face velocity, 5 minutes filtration cycle, 100 msec pulse jet valve opening time and 3 bar pulsing pressure.

Key words : hot gas filtration, disc type ceramic filter, vacuum forming

1. 서 론

전 세계적으로 수많은 세분화된 산업공정에서 고체상, 액체상 그리고 가스상 오염물질을 유지하는 다량의 고온 배기 가스가 대기 중으로 방출되어진다. 특히 환경오염 중에서 화석연료 등 에너지의 사용에 따라 나타나는 대기오염은 일정지역 또는 국

지적인 문제가 아니라 국가 또는 광범위한 지역문제로 나타나고 있어 방지기술 개발 및 각국의 환경보호 정책 수립과 맞물려 이러한 배출공정은 각 오염물질에 대한 배출기준을 충족시켜야 하는 문제에 직면해 있다 (김용진과 정상현, 1995). 또한 외국은 물론 국내에서도 환경문제에 대한 규제가 강화되고 있는 바 각종 소각로 및, 고온 배기가스(용해로 및 제철소의 용광로, 화력발전소, 화학 플랜트 공정 등)

에 포함된 입자상 오염물질 그리고 SOx, NOx, CO 등의 기체상 오염물질을 규제치 이하로 낮추기 위해서는 600°C 이상의 온도에서 장기적으로 사용될 수 있는 고온 여과(high temperature filtration)에 대한 관심이 높아지고 있다. 부가적으로 고온 가스여과에 대한 필요성은 입자, 유해가스, 중금속 입자 그리고 다이옥신(dioxin), 퓨란(furan)과 같은 유기 염기화물로 구분되는 엄격한 환경적 규제에 의해서도 점차적으로 증가되었다(홍지형, 1996).

고온(~600°C) 여과기술로써 저밀도 세라믹 필터를 이용한 집진은 기존의 산업용 여과집진기에 비해 2~3배의 여과속도(~6 m/min)로 먼지 포집이 가능해 소형의 설비로 다량의 배 가스를 처리할 수 있으며 Zievers *et al.* (1990)에 의해 조사되었듯이 기존의 전기 집진기로 포집이 어려운 0.5 μm 이하의 미세 먼지도 99.5% 이상 제거할 수 있는 것으로 알려져 있다. 또한 고온의 청정가스를 건조공정, 난방 등에 직접 이용할 수 있고 현재 전세계적으로 개발 중인 PFBC (Pressurized Fluidized Bed Combustion) 과 IGCC (Integrated Gasification Combine Cycle) 등에 고온(600°C 이상), 고압(10기압 이상)의 세라믹 여과재를 이용한 고온가스여과를 통해 효율증대와 가스터빈의 보호로 터빈의 수명을 연장시킬 수 있어 국외의 경우 이에 대한 연구 및 투자가 활발하다(Burnard *et al.*, 1993; Chongqing, 1991; Weber, 1988). 특히 PFBC 공정에 있어서 세라믹 필터를 이용한 고온여과장치 적용은, 1차 정화 시스템으로 사이클론(cyclone)을 요구하고 가스터빈의 보호에 따른 부가적인 정화 시스템 설치의 필요성을 제거함으로써 전체 설치 및 운영비의 획기적인 감소를 가져왔다. 또 다른 장점으로는 낮은 압력손실, 가스터빈으로 유입되는 먼지 입자량의 감소(부식 및 포집), 규모면에서 적어진 여과시스템 공정을 들 수 있다.

전체적인 의미에서 고온 가스여과가 기존의 저온 가스여과에 비해 선호되는 이유는 첫째, 높은 acid dew point로 운전되므로 부식성 dew point를 피하여 공정장비의 수명을 연장시킨다. 둘째, 여과 공정 전에 고온 배 가스의 온도를 낮추기 위하여 설치되는 열 교환기와 덕트 등이 불필요하므로 설치면적 및 설치비가 30% 이상 저감되는 경제적 이익을 얻는다. 셋째, 폐열을 난방이나 건조에 직접 사용할 수 있다.

고온 여과재는 기공율에 따라 세라믹 입자를 결합한 기공율 40% 내외의 고밀도 입자형 여과재(High density ceramic granule filter)와 세라믹 섬유를 결합한 기공율 80~90% 내외의 저밀도 섬유형 여과재(Low density ceramic fiber filter)로 대별되는데 고밀도 입자형 여과재는 고온(600°C), 고압(10 bar 이상) 집진에 사용되고 저밀도 섬유형 여과재는 고온(600°C), 상압(1 bar) 집진에 적용되고 있다(Beattie and Withers, 1993; Withers *et al.*, 1989). 본 실험에 사용된 저밀도 섬유형 여과재는 통기 저항이 적고 유연성이 좋아 장기간 운전 실험시 기계적, 열적 내구성, 특히 순간적인 파열이나 사고를 유발하지 않아 안전하고 효율 면에서도 좋은 것으로 알려져 있다(Weber, 1988).

본 연구에서는 저밀도 섬유형 알루미늄 실리카이트(Al₂O₃-SiO₂)세라믹 시편(50φ×10t)을 제조하여 향후 고온용 집진 필터로써의 이용 가능성을 조사하기 위하여 실험되어졌다. 세라믹 필터의 제조에 있어서, 안정적으로 장시간 최대의 여과효율을 가지기 위한 연구로 세라믹 원재료의 물성 분석 및 진공성형 제조 시에 나타나는 구조적 결함을 단계적으로 보완하였다. 이러한 고온용 세라믹 필터 물성 및 여과성능은 현재 기술로써 예측이 불가능하며 단지 실험에 의해서 필터에 대한 여과특성을 확인해야 한다. 따라서 본 연구에서는 진공성형기법으로 제조된 고온용 세라믹 필터에 대하여 600°C 이상의 고온에서 장기적으로 사용하기 위한 여과속도, 탈진 강도, 탈진주기 결정, 최대효율 그리고 먼지부하에 따른 차압변화 등의 최적 운전조건 도출하여 저밀도 세라믹 필터를 이용한 고온 여과 집진의 가능성과 최대 효율을 갖기 위한 고온용 저밀도 세라믹 여과필터의 최적운전 조건 도출에 연구 목표를 두었다.

2. 실험 방법

2.1 저밀도 세라믹 여과재 제조

본 연구에 사용된 저밀도 세라믹 필터는 용융 공정을 통하여 제조된 세라믹 섬유기지(matrix)를 이용하여 진공성형공정을 통하여 원판형(50φ×10t)세라믹 시편을 제조하였다. 용융 세라믹 섬유구조물은 입자에 비해 비표면적이 크고 장단경의 비(aspect

ratio)가 큰 세라믹 섬유를 주원료로 하고, 또한 세라믹 섬유와 섬유를 적절히 결합시켜 충분한 기계적 강도를 유지해야 하므로 세라믹 분말만을 원재료로 하는 일반적인 세라믹 구조물 제조공법과는 구별된다.

섬유구조물의 제조기법으로 이용된 진공성형(vacuum forming)은 batch 공정으로, 원료슬러리 속에 다공성망의 성형틀을 넣어, 진공으로 제작되므로 성형개수의 제한을 받으며, 압축성형과는 달리 연속적인 작업이 어렵지만 제조설비가 비교적 간단한 잇점이 있다(이재춘과 홍민선, 1993). 진공성형에 의해서는 일정한 단면적을 갖는 섬유구조물이 제작되므로 서로 다른 두께를 갖는 제품이 요구되는 경우에는 성형후, 별도의 기계적 가공공정이 필요하다.

원판형(50φ×10t)세라믹 시편은 실적용 고온 여과필터 형태인 원통형(cylindrical) 세라믹 필터(60φ×10t×1,000L) 진공성형(vacuum forming) 제조를 위한 기초연구로써, 무기 결합체는 직경이 10μm에 밀도가 2.61 g/cm³인 E-type 유리섬유 또는 내열성 프리트(frit) 분말을 사용하였으며, 세라믹섬유는 직경이 3 μm에 밀도가 2.56 g/cm³인 알루미나-실리카(Al₂O₃-SiO₂) 세라믹섬유를 원재료로 사용하였다.

본 실험에 적용한 고온용 세라믹 시편은 세라믹 섬유와 유리섬유 비율을 5:5나 7:3으로 혼합한 후 섬유농도가 0.4 wt%가 되게끔 물과 섞은 후 완전 균질 분산이 되도록 교반기를 통하여 강하게 교반시켜 슬러리 형태를 만든다. 제조된 슬러리는 일정량의 유기 결합체를 투입한 후 1~12시간 동안 강렬히 교반시켜서 균질 혼합 및 완전용해를 도모하였다. 이때 성형시편은 첨가되어지는 유기결합체의 양이 너무 적으면 건조강도가 취약하게 되고 과도한 경우, 성형공정시 엉김으로 인한 다공성 몰드의

채망 구멍을 막아 성형이 잘 안되므로, 성형이 되어도 소성 후 시편의 기계적 강도가 크게 떨어지게 된다. 성형준비가 완료된 섬유 슬러리는 성형탱크로 이송되며 이때 전체 원료농도를 재차 물로 희석하여 0.1~0.2 wt%로 조절하였다. 이러한 섬유 슬러리는 성형탱크에서 약 5분간 순환펌프를 이용해 강력히 순환시켜 균질 혼합을 시킨 후 진공을 가하여 물을 완전 탈수하고 성형하였다(이재춘과 홍민선, 1995).

원료농도가 진한 성형시편(0.2 wt%보다 클 경우)은 다공성 몰드 표면에 섬유가 쌓여서 서로 엉기거나 한쪽으로 쏠려 시편 표면이 매끄럽지 못하고 다공성 몰드에서 탈형시 모양이 변한 찌그러진 형태의 시편을 보였다. 한편 0.1 wt%로 희석한 성형시편은 섬유가 균질하게 쌓이고 시편 표면이 매끄러운 지름 50 mm, 두께 10 mm의 원판형 시편(Disc coupon)으로 제조되었다.

세라믹 섬유와 유리섬유 조성비율을 달리한 슬러리는 진공성형 후 세라믹 몰드에서 탈형한 시편을 공기가 균일하게 통하도록 다공성 채망에 받쳐 건조시키게 되는데 건조온도가 80°C일 경우 4시간까지는 약 17~20% 정도의 무게 감소를 보이다가 약 6시간 후에 완전 건조되었다. 낮은 온도에서 건조된 시편은 소성로를 이용하여 5°C/min으로 900°C~1,100°C까지 상승시킨 후 각 온도에서 90 min간 소성 하였으며 소성후 각 시편이 갖는 특성은 표 1에 나타나 있다.

본 연구에서는 세라믹 섬유 생산업체인 (주)가람에서 blowing 공법으로 제조된 지름이 3 μm인 알루미나 실리카이트 세라믹 섬유를 chopper기를 통해 1~2 mm 길이로 분쇄시킨 것을 원료로 사용하여 직경 50 mm이고 두께가 10 mm인 원판형 세라믹

Table 1. Measured properties of ceramic fiber filter elements.

No.	Ceramic fiber : Glass fiber	Density (g/cm ³)	MOE (Mpa)	Porosity (%)	Reference
Coupon 1	7:3	0.36	8.77	86	· Organic binder, -Starch 1.87 g · Total Conc., -0.1 wt% · Calcination Temp., -1,100°C · Calcination Time, -1.5 hr
Coupon 2	7:3	0.27	5.21	89	
Coupon 3	7:3	0.27	5.77	89	
Coupon 4	7:3	0.27	5.22	89	
Coupon 5	7:3	0.31	13.50	88	
Coupon 6	5:5	0.30	9.13	88	-Starch 40 g
Coupon 7	5:5	0.28	15.45	89	-Methyl Cellulose 1.75 g

* MOE = Modulus of Elasticity

필터는 고온 무기 결합제와 유기 결합제 그리고 세라믹 섬유 슬러리 혼합물로부터 제조되었다.

진공성형에 의해 제조되는 세라믹 섬유 필터시편의 포집효율은 세라믹 섬유가 형성하는 기공크기 및 진공 성형된 필터 여과재의 기공율(porosity)에 의해서 좌우된다. 기공크기는 세라믹 필터 시편의 제조에 사용되는 섬유의 직경과 밀도에 의해서, 기공율은 세라믹 필터 시편의 밀도에 의해서 결정된다. 또한 진공 성형된 세라믹 필터시편에 있어서 밀도와 기공율은 각각 $0.33 \sim 0.37 \text{ g/cm}^3$, 86~88%로 조사되었으며, 물성증진제 함량에 따른 고온 여과재 시편의 기공크기 분포변화는 Micromeritics Co.의 Mercury Porosimeter (Model Porosizer 9320)로 분석하였다. 수은 주입 시험결과를 통한 기공 크기 분포 측정 결과 median pore는 $41 \sim 45 \mu\text{m}$ 로 나타나 세라믹 섬유에 있어 비교적 균일한 크기의 기공이 형성되었음을 보여 필터 반복 제조시에 각 필터 자체 물성의 동일성을 의미하며 여과효율 조사에 대한 악영향을 배제할 수 있는 것으로 사료되었다.

그림 1은 원판형 ($50\phi \times 10 \text{ t}$) 세라믹 시편(coupon 3)의 내부 전자주사 현미경(S.E.M)사진으로 세라믹 섬유 지지체 사이에 내화 결합제가 부착되어 있고 유기 결합제가 소결되어 필터기공을 형성하고 있음을 보이며 실험에 사용한 다른 세라믹 필터들도 동일한 형태를 보였다.

2.2 Disc형 저밀도 세라믹 필터 성능시험장치

본 연구에서는 진공성형을 통해 제조된 직경 50

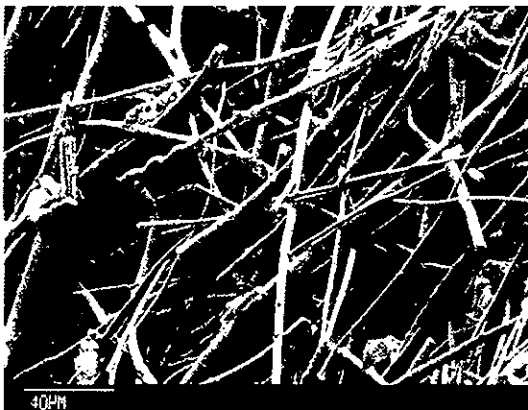


Fig. 1. Photographs of ceramic fiber medium. ($50\phi \times 10 \text{ t}$)

mm, 두께 10 mm의 Disc형 고온용 세라믹 필터의 여과효율에 영향을 주는 여과 영향인자를 도출하기 위한 세라믹 시편 성능 시험장치를 제작하였다. 성능시험장치의 흐름도는 그림 2에 나타나 있는데 크게 Disc형 시편을 장착할 수 있는 본체와 고온 유지를 위한 heat gun과 heat tube, 진공펌프를 이용한 고온가스의 발생 및 이송장치, 먼지주입장치 그리고 질소가스를 이용한 탈진장치, 온도 및 차압(ΔP)을 자동 기록하는 계기장치 그리고 먼지의 입경별 농도를 측정하는 Andersen Sampler로 나눌 수 있다.

본체에 장착된 Disc형 시편은 두께 부분으로의 공기 유입을 막고 본체 상·하단부와 시편 사이에 기밀을 유지하기 위하여 세라믹 paste로 시편 주위를 도포하였고, 시편 상·하 접촉 부분에 두께 2 mm의 세라믹 섬유를 씌워서 장착시 기계적 충격을 최소화하였다. 600°C 이상의 고온가스 생성을 위하여 heat gun과 heat tube가 동시에 사용되었고, 고온 유체의 이동은 float ball type의 유량계와 유량 조절계가 상단에 설치된 진공 펌프를 이용하였다.

본 연구에 사용된 실험장치는 진공성형을 통하여 제조된 세라믹필터 시편에 대한 상압·고온(1 atm, $\sim 600^\circ\text{C}$)에서 주입먼지의 종류, 여과속도, 탈진주기, 탈진강도 효율 그리고 탈진 특성을 파악할 수 있게 설계되었으며, 작동범위는 표 2에 나타나 있다.

포집 및 분석 장치 쪽으로 이송되는 유체의 온도는 600°C 의 시료유체가 solenoid 밸브, 차압계, 유량계 등을 손상시키지 않도록 3개의 수냉 열 교환기를 설치하여 먼지여과 후 50°C 로 배출되도록 낮추었다. 또한 여과시 시편이 장착된 본체 상·하단부에서의 차압변화를 연속적으로 기록하는 차압계는 동 파이프를 이용한 공냉 방식으로 설계하였다. 먼지주입은 heat gun과 가압을 하여 분당 1~3g까지 주입가능하며, 본체에 장착된 세라믹 시편 하단부에 붙은 포집면지는 pulse jet 탈진방식으로 탈진하고 질소(N_2) 가스를 이용하여 탈진 강도 0~10 bar, 탈진 시간 0.1~1.0 sec로 실험조건에 따라 조절이 가능하게 제작되었다. 온도는 고온용 세라믹 시편 아래 1 cm에서 K-type 열전대를 사용하여 연속 측정하였고 차압은 세라믹 필터 상하 1 cm에서 pressure transducer를 이용하여 0~2,500 mmH₂O까지 측정이 가능하며 3-pen recorder를 사용하여 온도와 차압이 동시에 자동연속 기록되게 제작하였다.

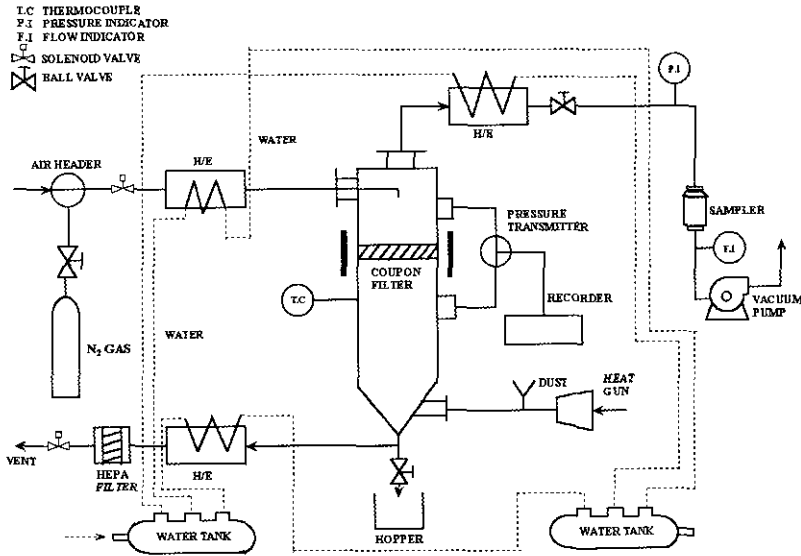


Fig. 2. High temperature ceramic coupon test facility.

먼지의 포집 효율은 주입전에 정량된 질량과 먼지 입도 분포조사를 통하여 나타난 결과를 토대로 Andersen sampler를 사용하여 관통하는 먼지를 입경별로 정량화하여 입경별 및 전체 포집효율을 도출하였다. 탈진 후에 여과동안 배출되는 먼지의 입경별 성분조사는 Andersen sampler (Model AS-500)를 이용하였고, 집진 할 수 있는 먼지 크기는 입경 plate별로 최소 0.36 μm 에서 최고 31 μm 까지 그리고 더 적은 먼지는 backup 필터에서 포집하며, 유량 2.8~28 l/min, 최고 815°C 온도까지 측정이 가능하고 sampler재질은 SUS 304로 제작되었다.

집진 plate, O-ring, 집진 media는 각 포집 입경별 9단으로 stainless steel로 만들어졌고 포집 필터로서 Tissue quartz fiber filter가 사용되었다. Disc형 시편의 위, 아래쪽에 연결된 차압계를 통한 차압기록은 Hybrid recorder (HR-100N)을 사용하였는데 입력주기가 125 ms인 3pen형식으로 입력 저항 1M Ω 이상의 저항 AC 85-264 V, 47-66 Hz인 2.5 sec 이하의 자동 응답 기록 레코드이다. 감열 기록지를 사용하는 Thermal print는 세라믹 시편 고온 여과장치에서 시편 위, 아래쪽에 연결된 압력 전송기 (LD301)가 보조 부착된 차압계와 시편 하단부, 본체의 중앙에 연결된 K-type 열전대에서 감지된 차압과 온도를

Table 2. Operating range of the test facility.

	Operation range	Reference
Material	SUS 304	Insulation
Operating temperature (°C)	20~1,200	~600°C continuous
Operating pressure (bar)	0.5~1.5	Timer control
Pressure drop (mmH ₂ O)	0~2,500	Filter top & bottom
Flow rate (Nl/min)	0~25	Batch flow
Pulse pressure (bar)	0~10	N ₂ gas
Cleaning time (sec)	0.1~1.0	Timer control
Face velocity (cm/sec)	0~30	-

타점형식으로 자동 기록해 준다. 이러한 pressure transducer는 차압 0~2,500 mmH₂O까지 측정이 가능하고 차압에 비례한 DC 4-20 mA 신호를 발생시켜 기록계로 전송 기록하게 조작되어 있으며 고온의 가스가 센서에 미치지 않도록 길이 2m의 동파이프로 공냉시켜 작동하도록 되어있다.

고온 여과 장치 본체에 온도를 올리고 실험시 일정온도를 유지하기 위하여 원형 열판 도가니를 제작 사용하였는데, 열전대 (K-type)는 Kanthal 열선을 포함한 열판으로 구성되며 최고 1,200°C까지 올릴 수 있고 온도 control board에서 자동 통제되게 장

치되었다. 그 외에도 진공 펌프를 이용한 0~25 l/min까지 사용할 수 있는 유량계가 Andersen sampler 상부에 설치되어 있으며, 질소가스를 이용한 탈진장도 0~10 bar 범위의 pulse jet 탈진장치가 부착되어 있다.

2.3 저밀도 세라믹 시편 성능실험 적용먼지 조사

세라믹 필터 개발에 있어서, 적용 먼지의 화학적, 물리적 성질에 따른 여과 재료와의 반응성을 검토하기 위해서는 먼지의 특성 연구도 중요하다. 본 세라믹 시편에 적용한 먼지는 공정 배출원에서 채취 분석이 곤란하여 가동중인 방지시설에서 포집된 먼지를 시료로 분석하였다. 표 3에서는 각 먼지 배출업소에서 포집된 시료의 물리적 성상 및 사용 연료와 설치된 방지시설을 나타내며, 실험에 적용된 먼지 시료의 화학적 성상조사로써 SiO₂, Al₂O₃는 H-제지가 각각 51.68%, 33.88%로 가장 많은 비율을 차지하며, Fe₂O₃는 각각 K-제철이 53.60%, CaO는 H-유리가 39.82% 그리고 MgO는 제지 공정(S, H-제지)에서 많이 배출되는 것으로 조사되었다. 그림 3에 나타난 각 포집시료 먼지의 누적 분포도는 Particle Size Distribution Analyzer (HORIBA Ltd., Model APA-700)을 이용하여 분석하였다.

Table 3. Property and chemical composition of particulates of different industries.

Item	Inds.			
	S-pulp	H-pulp	U-steel	H-glass
Material	sludge	sludge, wood	-	silicie, limestone
Control device	cyclone	cyclone	cyclone, bag filter	bag filter
Density (g/cm ³)	2.14	2.14	2.86	2.14
D _M (μm)	47.35	34.51	30.85	20.91
Sw (m ² /g)	0.084	0.213	0.266	0.181
Chemical composition				
SiO ₂	51.68	50.02	21.74	0.34
Al ₂ O ₃	33.38	32.92	4.48	0.50
Fe ₂ O ₃	1.84	1.12	20.96	1.04
CaO	2.80	1.96	3.76	39.82
MgO	5.24	8.18	3.75	0.40

D_M : Median diameter

Sw (Specific surface area) : Sum of specific surface area of sample particles per unit mass

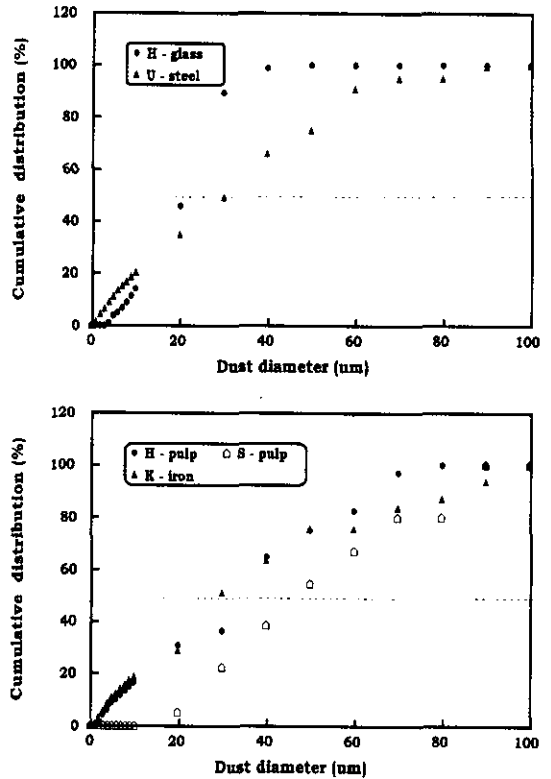


Fig. 3. Particle size distribution for each sample.

3. 실험 결과

그림 2에서와 같이 설계 제작된 원판형 세라믹 필터 성능 시험장치를 이용하여 진공성형된 세라믹 필터 시편 7종류를 각기 다른 배출 공정에서 채취한 먼지(K-제철, S-제지, H-유리, H-제지, U-제철) 5종류에 적용하여 여과 성능시험을 수행하였다. 여과 성능실험으로는 먼지종류와 필터종류에 따른 입경별 그리고 총 집진효율, 집진에 따르는 압력 손실변화, 효과적인 탈진을 도모하기 위한 탈진 강도 등이 조사되어졌다.

사용전 세라믹 시편을 통과하는 가스유량을 통한 차압변화에서 보여 질 수 있는 시편 자체 통기저항 값(K₁)은 실험에 사용한 각각의 시편에 대하여 적용온도 600°C에서 계산되었다. 사용하지 않은 깨끗한 필터를 통한 가스흐름에 연관되어진 차압변화에서 필터자체 결정구조, 온도, 압력의 영향을 파악하

기 위하여 식 (1)에서 계산되어진다. 또한 필터 재질에 따른 통기저항은 기공성 여과재를 통한 유체 흐름을 기술하기 위하여 온도의 영향은 Darcy's law 가 점도의 변화로부터 기인한다는 일반적인 결과에서부터 시작한다 (Seville *et al.*, 1988).

$$-\frac{dp}{dz} = K_1\mu U + K_2\rho U^2 \quad (1)$$

$-\frac{dp}{dz}$: pressure gradient in the direction of gas flow

U : face velocity

ρ : gas density

μ : gas viscosity

Δz : thickness of the filter medium

K_1 : flow resistance for a gas viscosity

K_2 : flow resistance for a gas density

식 (1)의 오른쪽 첫째항은 가스점도(μ) 그리고 둘째항은 가스밀도(ρ) 영향을 받는데 두 저항 구분은 여과재 자체 구조에 의해 좌우되며 실험적으로 통상 고온에서 필터를 통과하는 유체의 통기저항은 가스 점도에 의한 영향이 우세하여 가스밀도에 의한 영향은 무시한다 (Seville *et al.*, 1993; Cooper and Alley, 1990).

그림 4에서는 다양한 온도에서 유량 즉 표면 여과속도 변화에 따른 차압의 변화를 각각의 적용 세라믹 시편별로 나타내는데 차압의 변화는 유속에 비례하여 증가함을 보인다.

또한 통기저항(K_1)은 온도 600°C에서 각 유속에 따라 측정된 압력 손실값으로 식 (1)에 적용하여 결정되어졌다.

본 세라믹 시편 통기저항값(K_1)은 $4.1 \times 10^{10} \text{ m}^{-2} < K_1 < 9.6 \times 10^{10} \text{ m}^{-2}$ 범위로 세라믹 시편 평균 기공율 88%에 따르는 거의 타당한 통기저항 범위 값으로써 Seville *et al.* (1988)에 의해 연구되어진 외국 제품에서 보여주는 통기저항값 ($4 \times 10^{10} \text{ m}^{-2} < K_1 < 6 \times 10^{10} \text{ m}^{-2}$)과 유사함을 나타내었다. 비교되어진 외국 제품의 경우 본 연구와 동일하게 세라믹 섬유를 진공성형공법으로 만든 cerafil12H10 제품으로 650°C의 온도에서 측정되어진 결과값이다. 이러한 운전 초기에 다양한 온도에서 유체를 통과한 차압과 표면속도를 이용하여 조사된 통기저항값(K_1)은 필터

자체가 가지는 기공성에 따른 차압을 의미한다. 이 초기 차압이 클 경우 많은 여과와 탈진 후에 나타나는 안정화(conditioning) 후에 가지는 차압이 높으므로 동력비의 손실이 있다. 또 다른 의미로 필터 자체가 가지는 통기저항값(K_1)과 이로부터 구해진 제조된 각 필터들의 통기저항값의 근원은 필터 물성에서 나타나므로 제품의 대량 생산시에 필터 제품의 일관성에 기준이 되는 원하는 저항특징을 가진 필터를 설계하는데 중요한 영향 인자이다 (Seville *et al.*, 1988).

표 4에서는 고온 세라믹 시편별, 먼지 종류에 따른 총 집진 효율이 실험값으로 나타나 있는데, 세라믹 시편을 통과한 먼지의 포집에서 정량 분석 결과, 전체적으로 99.96% 이상의 높은 집진 효율을 보여 실 적용시에 barrier filter로서의 특성을 보였다. 또

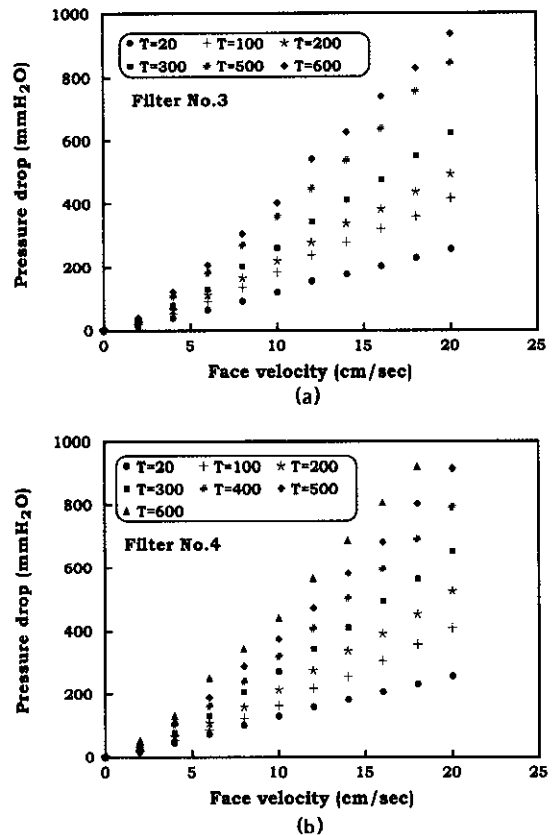


Fig. 4. Flow resistance at various temperatures for (a) filter 3, (b) filter 4.

Table 4. Disc type ceramic coupon filter test results.

Test filter	Face velocity (cm/sec)	Dust samples	$K_1 \times 10^{10}$ ($/m^2$)	Pulse pressure (kg/cm^2)	Cleaning cycle (min)	Total efficiency (%)
Filter No. 1	10	K-iron	4.34	2	5	99.99
Filter No. 2	10	S-pulp	6.52	2	5	99.99
Filter No. 3	6	H-glass	9.63	2	5	99.96
		H-pulp		2	5	99.99
Filter No. 4	10	K-iron	6.57	3	5	99.99
		U-steel		3	5	99.99
Filter No. 5	10	H-glass	4.64	3	5	99.99
Filter No. 6	10	S-pulp	4.1	2	5	99.75
		K-iron		3	5	99.99
Filter No. 7	10	H-glass	5.4	3	5	99.93
		S-pulp		3	5	99.99

한 여과효율에 영향을 미치는 다양한 조건 즉 탈진 강도, 탈진주기, 탈진시간, 여과속도에 대한 실험 결과도 나타내었다. 많은 여과 탈진 후에 호퍼(hopper)에 떨어진 포집 먼지는 먼지 종류에 따라 다양한 형태의 cake으로 존재하였고, 또한 시편 하단부에는 대체로 고르고 일정한 두께의 cake이 형성되어짐을 보였다.

표 4에서의 실험조건과 결과는 시간에 따른 차압변화를 Data logger를 이용해 기록한 실험결과를 나타내고 있는데 K-제철, S-제지, H-유리, H-제지, U-주철 먼지를 섬유형 세라믹 필터 시편에 통과시킨 것으로 5분 간격으로 2기압의 pulse를 0.1초 동안 주입시켜 탈진하였다. 4차 시편을 사용한 K-제철, U-주철 분진의 경우는 여과속도를 10 cm/sec로 off-line cleaning을 수행하였는데 각각 약 430~480 mmH₂O의 baseline 차압에서 탈진 20분간 약 50 mmH₂O의 차압증가를 보였다. 3차 시편을 실험에 사용한 H-유리, H-제지 분진의 경우는 여과속도 6 cm/sec로 off-line 탈진수행시 15분 탈진동안 210~270 mmH₂O의 baseline 차압에서 약 60 mmH₂O의 차압증가를 보였고, K-제철, H-유리, S-제지분진은 역시 6 cm/sec 여과속도로 15분간 탈진 수행결과 baseline 차압은 각각 120, 160, 180 mmH₂O에서 20~30 mmH₂O 정도의 차압증가를 보였다. 그림 5는 여과시간 동안 사용되어진 총 먼지 입자량에서의 입경별 누적분포를 나타낸다. 본 실험결과는 전체 여과 시간후에 실험에 사용한 입경별 포집장치에 집진된 필터 통과 먼지배출량을 계산하여 실험동안

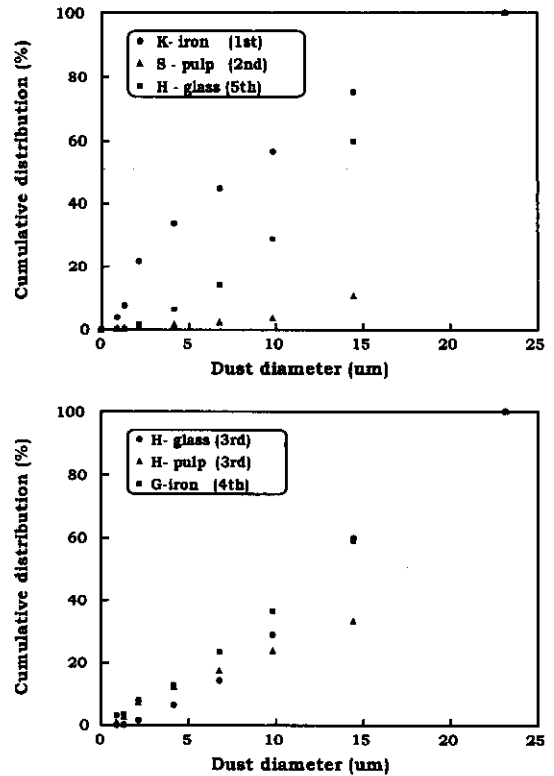


Fig. 5. Size distribution of fly ash during the cleaning cycle.

사용된 총 먼지유입량에 적용하여 계산되어졌다. 이는 측정기기의 일관성과 실험결과의 정확성을 고려하여 본 실험에서 사용된 입경별 가스 포집장치

(Andersen sampler-AS 500)를 이용하여 먼지 총 유입량의 누적분포를 조사하였다.

표 5는 세라믹 시편 통과후 입경별 먼지 포집 장치에 포집된 먼지 입자의 정량분석을 통하여 얻어진 입경별, 먼지종류별 집진효율을 보인다. 전체적으로 99.98% 이상의 높은 효율을 보였으며 제철소와 유리제조업에서 발생하는 먼지입자의 효율이 높았고 제지회사의 경우는 상기 두 업소보다는 약간 낮은 효율을 보였다. 또한 10 μm 이상 입자의 경우는 거의 100%의 효율을 나타냈고 10 μm 이하 입자의 경우 평균 99.8%의 효율을 나타내 향후 세라믹 필터 응용시 배출되는 먼지입자를 효율적으로 포집할 수 있음을 보여주었다.

Table 5. Collection efficiency for different size particle.

Dust samples	Efficiency for size distribution of dust (%)					
	≥23 (μm)	23~14 (μm)	14~6 (μm)	6~4 (μm)	4~1 (μm)	≤1 (μm)
K-iron making (coupon 1)	99.99	99.99	99.99	99.99	99.99	99.93
S-pulp (coupon 2)	99.99	99.99	99.99	99.99	99.58	99.25
H-pulp (coupon 3)	99.99	99.99	99.91	99.99	99.99	99.94
H-glass (coupon 5)	99.97	99.97	99.96	99.99	99.99	99.93
K-iron making (coupon 6)	99.98	99.98	99.99	99.95	99.95	99.60
H-glass (coupon 7)	99.99	99.99	99.96	99.99	-	-

4. 결 론

본 연구에서는 600°C 이상의 고온에서 이용 가능한 차세대 집진 설비로써 저밀도 세라믹 필터를 이용하여 각 산업장에서 사용 가능한 고온용 세라믹 필터제조의 초기연구로써 진행되었다. 두께 10 mm, 직경 50 mm의 알루미늄 실리케이트 (Al₂O₃-SiO₂) 원판형 시편을 진공성형으로 제조하여 집진 필터로써의 역할가능성을 조사하기 위한 고온필터 성능시험장치를 제작하여 최대 효율을 나타내기 위한 최적운전 도출연구를 수행하였다. 실험에 사용된 7종류의 고온용 Disc형 세라믹 시편의 통기저항값은

600°C의 적용범위에서 4.1 × 10¹⁰ ~ 9.63 × 10¹⁰/m²의 범위로 조사되었다. 이는 세라믹 시편 초기 차압이 10 cm/sec의 표면 여과속도에서 250 mmH₂O를 전후한 값으로 같은 세라믹 재질을 가진 외국 제품과도 거의 유사한 값이며 통기저항이 낮은 기공성 필터로써의 가능성을 보여주었다. 세라믹 필터 시편 성능시험 결과는 표 4에서 알 수 있듯이 2~3 bar의 탈진강도, 100 msec의 탈진시간, 6~10 cm/sec의 표면 여과속도, 5 min의 탈진주기에서 전체 사용먼지를 통틀어 99% 이상의 높은 집진 효율을 보였다. 또한 효과적인 탈진 후에 나타나는 부피가 다소 크고, 단단한 모양의 cake이 호퍼(hopper)에 떨어져 있음을 확인하였다. 또한 필터 장착과 탈착에 따른 기계적 내구성이 우수하여 필터의 손상이 거의 없었으며 600°C의 고온에서도 우수한 여과성능을 나타내 고온 집진 설비에 이용시 효율과 경제력 면에서 탁월한 가능성을 보였다.

참 고 문 헌

김용진, 정상현 (1995) 새로운 집진기술 동향, 한국대기보전학회, 11(3), 221-223.
 이재춘, 홍민선 (1993) 고온 여과재료 개발 및 실용화에 관한 연구, G-7 제 1차년도 연차보고서.
 이재춘, 홍민선 (1995) 고온 여과재료 개발 및 실용화에 관한 연구, G-7 제 1단계 3차년도 단계보고서
 홍지형 (1996) 먼지규제 정책의 현황과 전망, 입자상 오염물질 처리 신기술 기술강습회.
 Beattie, C.J.C. and C.J. Withers (1993) Applications of low density ceramic filters for gas cleaning at high temperatures. *Gas Cleaning at High Temperatures*, Blackie Academic Professional, 173-189.
 Burnard, G.K., A.J. Leitch, J. Stringer, and R.K. Clark (1993) Operation and performance of the EPRI hot gas filter at Grimethorpe PFBC establishment : 1987~1992, *Gas Cleaning at High Temperatures*, Blackie Academic Professional, 88-110.
 Cooper, C.D. and F.C. Alley (1990) Air pollution control a design approach, Waveland press, Inc.
 Chongqing, L. (1991) An experimental and analytical investigation on hot gas cleanup for PFBC, Dissertation submitted in partial fulfillment of the requirements for the degree of doctor of philosophy.
 Seville, J.P.K., R. Clift, C.K. Withers, and W. Keidel (1988) Rigid ceramic media for filtering hot gases, *Filtra-*

- tion & Separation, 26, 265-269.
- Seville, J.P.K., S. Ivatt, and G.K. Burnard (1993) Recent advances in particulate removal from hot gas process gases, High Temperature Gas Cleaning, Blackie Academic Professional, 3-26.
- Weber, C. (1988) Advances in hot gas filtration technology, Filtration & Separation, 25, 100-103.
- Withers, C.J., A.A. West, and R.S. Courtney (1989) Improvements in the performance of ceramic media for filtration of hot gases, conference.
- Zievers, J.F., P.M. Eggerstedt, and P. Agrilar (1990) Comparative physiochemical studies at porous ceramics for filtration of hot gases, Filtration & Separation, 27, 353-355.