

대향류형 보텍스 튜브에서의 형상 변화에 따른 온도 분리에 관한 실험적 연구(I)

An Experimental Study on the Characteristics of Temperature Separation for the Formal Change of Counterflow Type Vortex Tube

황 승 식*, 전 운 학**, 김 중 철***, 이 회 상****
Seungsik Hwang, Unhack Chun, Jongchul Kim, Heesang Lee

ABSTRACT

The aim of this study is to provide fundamental informations that make it possible to use a cool stream and a hot stream simultaneously. We changed the pressure of compressed air that flows into a tube, the inner diameter of orifice that a cold stream exits, and the mass flow rate ratio. And in each case, we measured the temperature of a cold stream and a hot stream in each exit of a tube. Also we measured the axial temperature distribution and the radial temperature distribution in internal space of a tube. From the study, following conclusive remarks can be made. Average flow rate that flows into a tube is in proportion to square root of inlet pressure. As inlet pressure increases axial and radial temperature distribution in the inner space of vortex-tube increase. As mass flow rate ratio change, separation point moves.

주요기술용어 : Vortex tube(보텍스 튜브), Compressed air(압축 공기), Mass flow rate ratio (질량 유량비), Separation point(정체점)

1. 서 론

산업의 급속한 발전에 따라서 인간은 많은 기술 개발을 이룩하였다. 그러나, 산업의 발달은 자연의 파괴라는 문제점을 야기 시켰으며, 이로 인하여 자연은 도전과 개척의 대상이 아닌 인간과

공존해야 한다는 인식의 변화에 상응하여 세계는 선진국을 중심으로 냉매 사용과 배출가스에 대한 규제를 강화하고 있으며, 전세계적으로 환경 친화적인 장치에 관심이 모이고 있다. 선진국 뿐만 아니라 국내에서도 새로운 대체 에너지와 대체 냉매의 개발 및 화석연료나 냉매를 사용하지 않는 새로운 냉난방 시스템의 개발에 대한 연구가 활발히 진행되고 있다. 이러한 연구들 중에서 보텍스 튜브는 고온과 저온 공기를 얻기 위한 대체 냉, 난방 장치로서 화석연료의 부산물인 배출가스나 냉매의 사용에 대한 염려가 없는 환경 친화

* 회원, 국민대학교 기계공학과대학원
** 회원, 국민대학교 기계공학부
*** 회원, 충주대학교 기계과
**** 회원, 시립인천전문대학교 기계과

적인 장치로써 기대를 받고 있다. 이러한 보텍스 튜브는 사용 목적이나 기하학적 형상, 유동방향 등에 따라 여러 가지로 분류되나 일반적으로 작동유체의 유동형태에 따라 저온 공기와 고온 공기가 반대 방향으로 유동하는 Counterflow type 과 같은 방향으로 흐르는 Uniflow type으로 나누어진다. Fig. 1은 Counterflow type과 Uniflow type 보텍스 튜브를 나타내는 개략도이다. 먼저 접선 방향으로 압축공기를 보텍스 생성실로 주입하면 노즐을 통과하면서 보텍스 유동인 회전을 생성시키고, 하류로 유동하는 동안 튜브내의 바깥쪽 공기와 중심부쪽 공기 사이에서 반경 방향으로 에너지 교환이 이루어지는 원형 튜브와 고온 출구를 통해 배출되는 공기의 유량비를 조절하기 위한 스톱 밸브 그리고 중심부의 저온 공기를 배출하는 저온 출구쪽의 오리피스로 구성되어있다. 1959~60년 Lay¹⁾는 Counterflow type과 Uniflow type에 대하여 연구하여 Counterflow type이 Uniflow type보다 온도분리가 더 양호하다고 발표하였다. Fig. 2의 a)는 Fulton²⁾이 제시한 Counterflow type의 유동 형태이고, b)는 Comassar³⁾가 제시한 Uniflow type의 유동 형태이다. 반경방향의 화살표는 에너지 분리 현상의 결과로서 일어난 운동에너지의 흐름을 나타낸다. Fig. 2의 a)에서 나타난 점 "S"는 에너지 분리가 진행되는 동안 보텍스 튜브 표면에는 길이 방향을 따라 최대 벽면 온도점이 나타나는데, 이 점에서 저온 공기와 고온 공기의 흐름이 나누어지게 되며 이 점 이후에는 반경방향의 에너지 분리는 더 이상 일어나지 않는다. Fulton²⁾은 이 점을 정체점(stagnation point)이라 하였다. 보텍스 튜브는 Ranque tube, Hilch tube⁴⁾, 및 Ranque-Hilsch 보텍스 튜브로 불리고 있으며 어떠한 연소나 화학 작용 없이 원형 직선 튜브의 접선 방향으로 뚫은 노즐을 이용하여 압축성 유체를 분사하는 것만으로 저온과 고온의 유체를 분리해 내는 장치로 1931년 프랑스의 물리학자 Ranque⁵⁾가 튜브에 접선 방향으로 흐르는 압축 공기를 연구하던 중 튜브의 중심부분으로부터 나

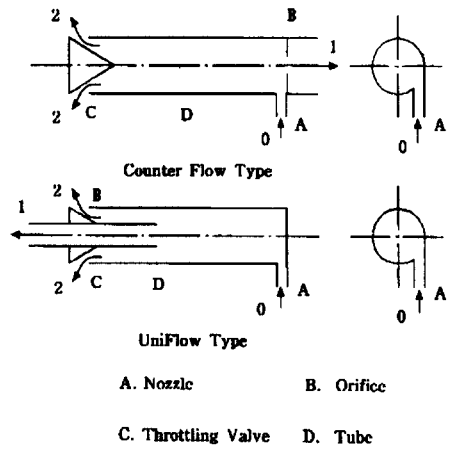


Fig. 1 Schematic diagram of "counterflow type", uniflow type" vortex tubes

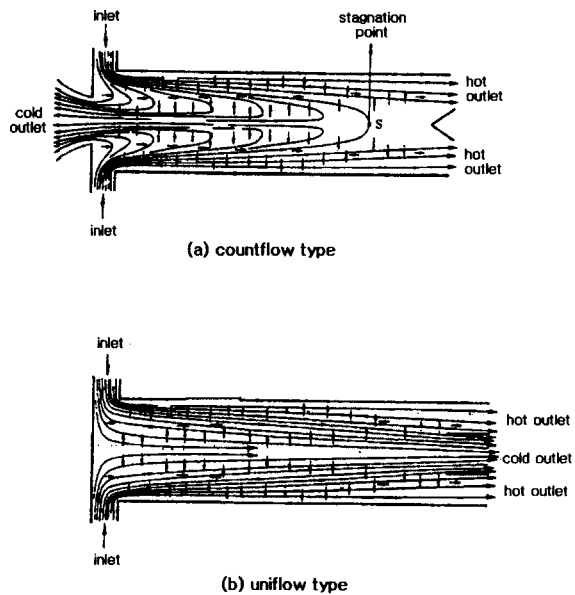


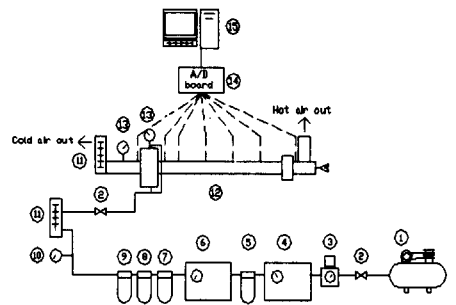
Fig. 2 Flow patterns of "Uniflow type" and "Counterflow type" Vortex tubes

오는 공기의 온도가 튜브의 주변 부분으로부터 나오는 공기의 온도보다 낮은 현상을 발견하였다. 이후 독일의 물리학자 Hilsch는 튜브의 기하학적 조건과 튜브에 유입되는 압축 공기의 유입 압력을 변화시키며 실험을 하여 그 결과들을 체계적으로 정리하였다.⁴⁾ 그 후 Hilsch는 보다 상세한 연구를 진행하였다. 大野, 谷口⁶⁾는 Hilsch의 보텍스 튜브와 다른 치수의 장치에 대하여 성능 시험을 하여 Hilsch와 유사한 경향의 에너지 분리 결과를 얻었고 高浜 등⁷⁻⁹⁾은 보텍스 튜브의 형상 조건을 변화시키면서 성능시험을 행하였다. 튜브에서 일어나는 에너지분리의 원인으로서는 운동에너지가 중심부로부터 주변부로 전달되어 중심부 흐름이 저온으로 된다는 가설, 압축 공기를 튜브에 분사하는 노즐로부터 나온 직후의 분류와 저온 공기 배출구로 향하는 역류와의 접촉으로 인하여 온도 구배가 생긴다는 가설 등이 제기되고 있지만 에너지분리 현상의 정확한 원인은 규명되지 않고 있다. 따라서 본 연구는 보텍스 튜브로 유입되는 압축공기의 압력, 저온 출구 오리피스 직경, 노즐 수, 노즐 배열 형상 그리고 유량비 등의 보텍스 튜브의 구성요소를 변화시켜 가면서 보텍스 튜브에서 분리되어 나온 고온과 저온 공기를 동시에 고려하여 실용화를 위한 기초자료를 얻고자 한다. 보텍스 튜브의 저온과 고온 출구 공기 온도 및 보텍스 튜브 내의 축방향 온도 분포와 반경 방향 온도 분포를 알아보기 위한 전체 실험 중 우선 노즐수가 1개, 스톱 밸브의 각도가 60°인 경우에 유입되는 압축공기의 압력변화, 저온 출구 오리피스 직경변화 및 유량비에 대한 보텍스 튜브에서의 온도분리 효과를 고찰하려고 한다.

2. 실험장치 및 실험방법

장치는 압축 공기 공급부, 제습부, 실험부 그리고 계측부로 나뉘어 진다. Fig. 3은 실험 장치의 개략도이다. 압축 공기 공급부에서는 압축 공기를 발생시켜 압축 공기를 실험부에 공급하며 공

기 압축기와 압력조정기로 이루어져 있고, 제습부는 압축공기중의 수분과 유분을 제거하기 위해서 공기건조기, 공기냉각기와 4개의 필터를 사용하였다. Fig. 4, 5, 6 및 7은 실험부의 개략도이다. 실험부는 분사된 압축 공기의 에너지 분리가 일어나는 튜브, 그리고 스톱 밸브와 저온 공기의 배출 유량을 조절하는 오리피스로 이루어져 있다. 노즐은 외경 50mm, 내경 19mm 그리고 길이 35mm인 아크릴 튜브의 양단에 오링을 끼우기 위하여 3×4mm의 홈을 내고 구멍을 뚫어 직경 3mm의 노즐을 제작하였다. 챔버는 튜브와 노즐을 연결시켜주는 것으로서, 134×134×41mm인 것과 134×134×19mm인 2개의 아크릴 판을 가공하여 제작하였다. 높이가 41mm인 판의 안쪽으로는 직경이 50mm와 길이가 3mm인 홈을 내어, 노즐을 끼울 수 있도록 하였다. 바깥쪽으로는 직경 25mm의 구멍을 내어 튜브를 연결 시켰다. 높이가 19mm인 판의 안쪽으로는 직경 50mm의 홈을 파서 노즐과 연결시키고



- ① compressor
- ② safety valve
- ③ pressure regulator
- ④ after cooler
- ⑤ main filter
- ⑥ air dryer
- ⑦ pre filter
- ⑧ line filter
- ⑨ coalescent filter
- ⑩ thermometer
- ⑪ flow meter
- ⑫ vortex tube
- ⑬ pressure gage
- ⑭ thermocouple board
- ⑮ computer

Fig. 3 Schematic diagram of experimental apparatus

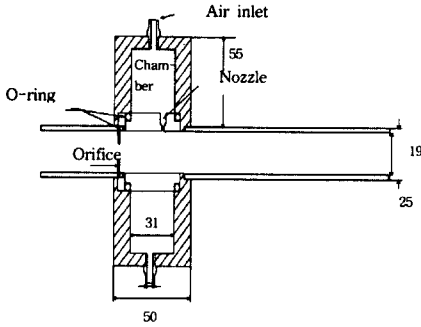


Fig. 4 Cross sectional view of chamber used in the experiment

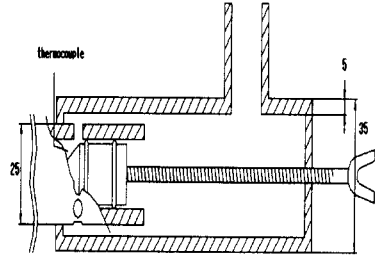


Fig. 7 Cross sectional view of part of Hot exit

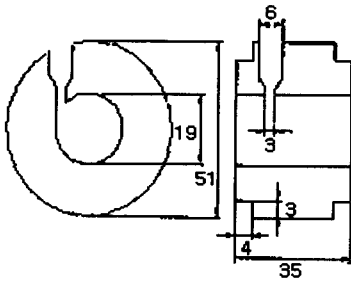


Fig. 5 Cross sectional view of Nozzle used in the experiment

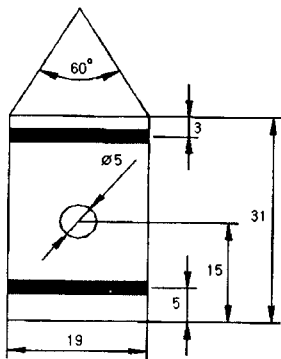


Fig. 6 Cross sectional view of part of cone used in the experiment

오리피스를 놓을 수 있는 원형 판을 넣었다. 외부에는 직경 25mm의 구멍을 내어 저온 공기가 배출되도록 하였다. 스톱 밸브는 고온 공기의 배출 유량을 조절하는 것으로서 콘의 각도는 60° 이고, 2개의 오링을 끼워서 공기가 새지 않도록 하였다. 오리피스는 저온 공기의 배출 유량을 조절하는 것으로 외경은 25mm, 내경은 9~16mm이다. 스톱 밸브와 오리피스는 저탄소강을 가공하여 제작하였다. 계측부는 보텍스 튜브에 공급되는 압축 공기의 유량을 측정하는 유량계와 이 때의 온도를 측정하는 온도계, 오리피스를 통해 배출되는 저온 공기의 유량을 측정하는 유량계, 보텍스 튜브에 공급되는 압축 공기의 온도와 배출되는 고온 및 저온 공기의 온도 그리고 튜브 내의 온도분포를 측정하기 위한 T형 열전대 및 보드로 구성되어 있다. 본 실험에 사용된 튜브는 내경 19mm, 두께 3mm의 아크릴 튜브이고 보텍스 튜브의 내경에 대한 길이의 비는 30이다. 본 실험에서는 저온출구에서는 압력 및 온도를 고온출구에서는 온도를 측정하였다. 또한 튜브 내부에서의 축방향과 반경방향의 온도분포를 알기 위하여 축방향으로는 튜브의 직경 D에 대한 L의 비가 3, 6, 12, 18 및 24인 위치에 열전대를 설치하였다. 3점은 튜브 중심($r^*=0$ 여기서 $r^*=r/r_0$)에 열전대를 설치하였고, 6, 12, 18 및 24 위치에는 반경 방향으로 튜브 중심($r^*=0$), 튜브 표면 부분($r^*=1$) 그리고 이 두 위치의 중심점($r^*=0.5$)에 열전

대를 설치하여 온도를 측정하고 온도 분리의 정도를 알아보기 위하여 노즐로 유입되는 압축공기 온도(7℃)와의 차를 계산하였다. 이때 실험실의 외기 온도는 21℃로 유지시켰으며, 튜브외부는 단열재를 사용하여 보텍스 튜브를 단열시키고 실험하였다. 실험범위는 입구압력을 0.1~0.6MPa 까지 0.1MPa씩 증가시키고, 각각의 경우에 대해 오리피스 직경은 9~15mm까지 1mm씩 증가시키면서 측정하였다.

3. 실험 결과 및 고찰

3.1 공급공기의 압력과 유량 관계

Fig. 8은 저온 출구 오리피스의 직경이 13mm 인 경우에 압축기의 공급 압력을 0.2~0.6MPa의 범위에서 0.1MPa씩 증가시키면서 실험하였을 때, 보텍스 튜브에 공급되는 입구 공기 유량의 평균값과 입구 압력의 제곱근과의 관계를 나타낸 것이다. 보텍스 튜브에 공급되는 평균 유량은 입구 압력의 제곱근 값이 증가함에 따라 선형적으로 증가하고 있다. 오리피스 직경이 13mm인 경우에 에너지 분리 특성이 가장 우수하였기 때문에 이를 기준으로 하여 실험식을 구하였고, 실험식은 다음의 식과 같다.

$$Q = 5.3636 \sqrt{P}$$

Fig. 9는 저온 출구 오리피스 직경이 13mm 인 경우에 입구 압력 및 저온 출구 질량 유량비에 따른 보텍스 튜브에 공급되는 공기 입구 유량을 나타낸 것이다. 질량 유량비의 값이 증가하더라도 튜브에 공급되는 공기 유량은 같은 압력 하에서는 거의 일정한 분포를 보이고 있지만, 질량 유량비가 1인 경우에는 입구 유량이 감소하고 있다. 이는 노즐로부터 접선 방향으로 유입된 압축공기가 유동 특성상 와류를 형성하면서 스톱 밸브 쪽으로 유동하지만, 스톱 밸브가 완전히 닫혀져 있기 때문에 유동이 정체점을 기준으로 다시 저온 출구 오리피스 쪽으로 역류하게 되며, 이 역류 유동은 계속해서 유입되는 주유동과 충돌하여 심한 간섭을 일으키게 되고 내부의 저항

이 증가하면서 보텍스 튜브 내에서의 압력이 상승하여 보텍스 튜브로 유입되는 공기의 입구 유량이 감소하기 때문이다. 이 때 간섭으로 인하여 보텍스 튜브 내부에서 소음이 발생하고 맥동 현상이 일어나는 것을 확인하였다.

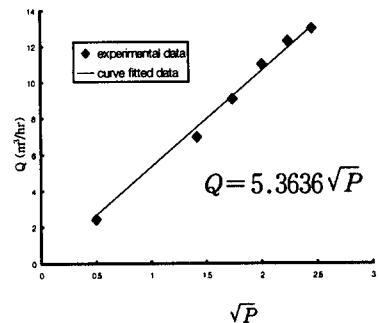


Fig. 8 Input mean air flowrate vs square root of input pressure for $d_o=13$

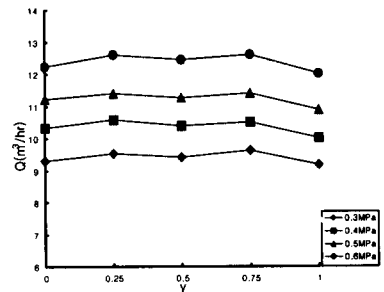


Fig. 9 Input air flowrate vs cold air mass flowrate ratio at various input pressure for $d_o=13$

3.2 저온 출구 오리피스 직경이 에너지 분리에 미치는 영향

Fig. 10의 (a)~(d)는 압축 공기 공급 압력이 0.3, 0.4, 0.5 및 0.6MPa인 경우에 저온 출구 오리피스 직경이 9~15mm의 범위에서 1mm 간격으로 변할 때 공급 공기와 저온 공기의 온도차 ΔT_c 를 질량 유량비에 대하여 나타낸 그래프이다. 전체적으로 질량 유량비가 증가함에 따라 공급공기와 저온 공기의 온도차 ΔT_c 는 증가하다가 감소하고 있다. 이 현상은 스톱 밸브의 개도에 따라 고온 출구 쪽의 압력이 변하기 때문이다.

질량 유량비가 0일 때는 스톱 밸브를 완전히 열은 상태로 노즐로부터 보텍스 튜브 내로 유입된 공기가 상대적으로 압력이 낮은 고온 출구 쪽으로 대부분 유출되기 때문에 중심 영역과의 압력 차가 감소하며 중심부에서 역류되는 유량이 적고, 정체점이 노즐에서 가까운 부분에 위치하므로 에너지 분리가 일어나는 영역이 짧아 온도 분리 효과가 작게 나타난다. 이 후 스톱 밸브를 조금씩 닫으면 고온 출구 유출 단면적 감소로 인해 압축 공기 유동에 대한 저항이 증가하기 때문에 고온 출구 쪽에서의 압력이 상대적으로 증가한다. 이 압력상승은 보텍스 튜브의 벽면과 중심부 사이에 압력 구배를 형성하고 저압인 중심부의 저온 공기는 역류하게 된다. 질량 유량비가 0.25와 0.5의 전후에서 에너지 분리 효과가 가장 크게 나타나고 저온 공기 온도차 ΔT_c 역시 가장 크게 나타난다. 그러나 질량 유량비가 더 커지면 고온 출구의 유출 단면적이 더욱 감소하여 큰 역압력 구배가 형성되고 고온인 벽면 부근의 공기도 함께 저온 출구 쪽으로 역류하여 저온 공기 온도차가 급격히 감소한다.

저온 출구 오리피스 직경에 따른 영향을 살펴 보면 저온 출구 오리피스 직경이 증가함에 따라 ΔT_c 의 값이 증가하다가 오리피스 직경 13mm 전후에서 최대값을 나타낸 후 다시 감소하고 있다. 저온 출구 오리피스 직경의 변화는 노즐을 통하여 들어오는 압축 공기의 주유동과 역류하는

냉각 공기사이의 경계층을 증가 또는 감소시킨다. 즉 오리피스 직경이 작을 때는 주유동과 저온 공기와의 경계층 직경이 감소하게되고 저온 공기의 유출이 방해받게 되면서 보텍스 튜브 내부의 주유동과 중심 영역의 압력차가 감소하여 저온 공기의 역류가 감소된다고 생각한다. 그러나 오리피스 직경이 클 때는 경계층 직경이 증가하여 주유동층이 상대적으로 작아져서 튜브중심이 저압이 되고 노즐에서 유출된 공기의 일부가 에너지 분리를 일으키기 전에 저온 출구 오리피스를 통해 유출되기 때문에 저온 공기 온도차 ΔT_c 가 작게 나타난 것이라고 생각한다.

Fig. 10의 (a)~(d)는 입구압력이 증가할수록 저온 공기 온도차 ΔT_c 는 증가하고 있다. 입구압력이 증가하면서 유량이 증가하고 동일한 노즐을 통한 유량의 증가는 노즐 출구에서의 접선 속도의 증가를 의미하기 때문에 보텍스 튜브 내에서 회전하는 공기의 각운동량이 증가하면서 에너지 분리가 활발해지고 ΔT_c 는 더 크게 나타난다. 또한, 입구압력 증가는 보텍스 튜브의 내부와 입구사이의 압력차를 증가시키므로 압력차가 증가하면서 Joule-Thomson 효과도 증가하여 온도 분리 효과가 더욱 크게 나타난다. 최대 저온 공기 온도차 $\Delta T_{c,max}$ 는 입구 압력이 0.3MPa이고 오리피스 직경이 10~13mm일 때는 -5.7°C , 0.4MPa이고 오리피스 직경이 12~14mm일 때는 -9.3°C , 0.5MPa이고 오리피스 직경이 10~

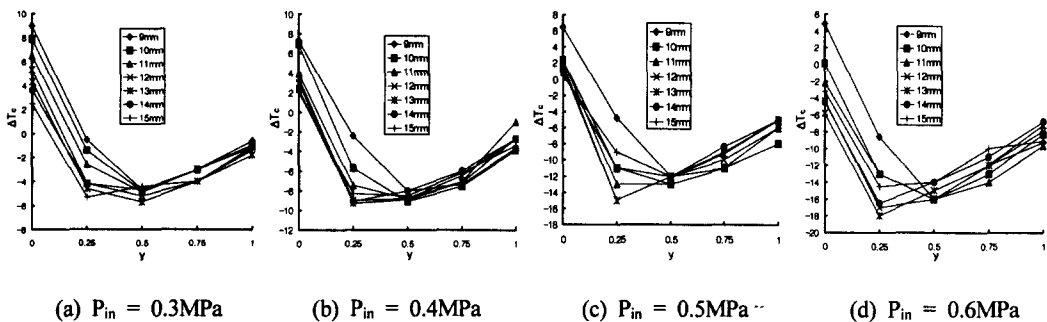


Fig. 10 Cold temperature difference vs cold side air mass flowrate ratio with variable cold end orifice diameter

13mm일 때는 -15°C , 0.6MPa이고 오리피스 직경이 12~14mm일 때는 -18°C 로 각각의 경우에 따라 다소 차이가 있다.

각각의 입구 압력에서 최대 저온 공기 온도차 $\Delta T_{c,max}$ 의 10%이내 값에 포함될 때의 오리피스 직경을 유효 저온 출구 오리피스 직경이라고 하면 유효 저온 출구 오리피스 직경의 범위는 11~14mm가 되고, 노즐 직경을 d_n , 보텍스 튜브의 내경을 D 그리고 오리피스 직경을 d_o 라고 한다면 노즐 직경이 3mm일 때 ΔT_c 의 유효 오리피스 직경은 $D-2.7d_n \leq d_o \leq D-1.7d_n$ 이다.

Fig. 11의 (a)와 (b)는 저온 출구 오리피스 직경이 9~15mm의 범위에서 1mm 간격으로 변할 때 질량 유량비에 대한 공급 공기와 고온 공기의 온도차 ΔT_h 를 압축 공기 공급 압력이 0.5MPa 및 0.6MPa인 경우에 대하여 대표적으로 나타낸 그래프이다. 앞서 살펴본 저온공기의 온도차를 나타낸 ΔT_c 의 경우와 유사하게 질량 유량비가 증가함에 따라 ΔT_h 는 증가하고 최대 값을 나타낸 후 급속하게 감소하고 있다. 그러나, ΔT_c 와는 달리 최대 고온 공기 온도차 $\Delta T_{h,max}$ 는 질량 유량비가 0.75의 부근에서 나타난다. 질량 유량비 값이 적을 때는 중심부에서 역류하는 공기 유량이 적어서 반지름 방향으로의 운동량 전달이 감소한다. 그러나, 질량 유량비 값이 증가하면 저온 출구를 통해 유출되는 저온 공기 유량이 증가하여 고온 공기 유량이 상대적으로 감소하게 되면서 운동량 교환이 많아지기 때문에 ΔT_h 는 계속 증가한다고 사료된다. 그러나, 질량 유량비 값이 0.75를 넘는 1 부근에서는 ΔT_h 가 급격하게 감소하고 있다. 이는 질량 유량비가 1 근처에서는 스로틀 밸브가 거의 닫힌 상태이기 때문에 대부분의 공기가 역류되어 저온출구를 통하여 유출되기 때문에 내부압력이 증가하게 되고, 내부의 압력증가는 유동 저항을 증가시키고 노즐을 통한 공기의 원활한 유입이 방해받아서 노즐을 통과한 주유동이 충분한 접선속도를 가지지 못하기 때문에 에너지 분리 효과가 감소한다. 또한 입구압력이 증가할수록 고온공기 온도차 ΔT_h

는 증가하고 있다. Fig. 11에서 $\Delta T_{h,max}$ 는 입구 압력이 0.5MPa, 오리피스 직경이 9~13mm일 때 29.4°C , 0.6MPa, 오리피스 직경이 9~11mm일 때 31.9°C 로 다소 차이는 있지만 저온 출구 오리피스 직경이 9~13mm인 범위에서는 온도차가 $\Delta T_{h,max}$ 의 10%미만으로 최대 성능을 보이고 있다. 각각의 입구 압력에서 유효 저온 출구 오리피스 직경은 $D-3.3d_n \leq d_o \leq D-2d_n$ 이다.

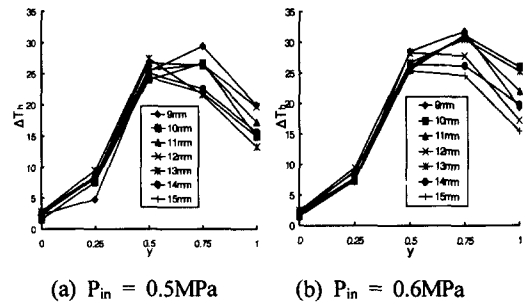


Fig. 11 Hold temperature difference vs air mass flowrate ratio with variable cold end orifice diameter

Fig. 12는 저온출구 오리피스 직경이 9~15mm의 범위에서 변하고 입구압력이 0.6 MPa인 경우에 $\Delta T_c/\Delta T_{c,max}$ 를 질량 유량비 값의 변화에 대해 대표적으로 나타낸 것이다. 전체적으로는 질량 유량비 값이 증가함에 따라 $\Delta T_c/\Delta T_{c,max}$ 값도 증가하지만 질량 유량비 값이 더욱 증가하면 $\Delta T_c/\Delta T_{c,max}$ 값은 감소한다. 그러나 최대 저온공기 온도차의 비($\Delta T_c/\Delta T_{c,max} = 1$)를 나타내는 질량 유량비 값은 오리피스 직경이 증가함에 따라 0.5에서 0.25쪽으로 이동하고 있다.

본 실험의 결과로부터 생각한다면 $\Delta T_c/\Delta T_{c,max}$ 의 값은 질량 유량비만의 함수가 아니고 에너지 분리에서는 보텍스 튜브의 저온 출구 오리피스 직경이 중요한 변수라고 판단된다.

Fig. 13은 저온 출구 오리피스 직경이 9~15mm까지 변할 때 입구 압력이 0.6MPa인 경우에 $\Delta T_h/\Delta T_{h,max}$ 를 질량 유량비 값의 변화에 대

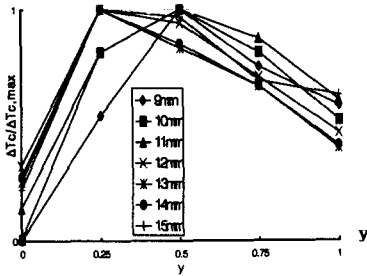


Fig. 12 The ratio of temperature difference of cold exit air to temperature maximum difference of cold exit air vs air mass flowrate ratio with variable cold end orifice diameter for P=0.6MPa

해 대표적으로 나타낸 것이다. 전체적으로는 질량 유량비 값이 증가함에 따라 $\Delta T_h/\Delta T_{h,max}$ 값도 증가하지만 질량 유량비 값이 더욱 증가하면 $\Delta T_h/\Delta T_{h,max}$ 값은 급격히 감소하고 있다. 그러나, 최대 고온 공기 온도차의 비($\Delta T_h/\Delta T_{h,max}=1$)를 나타내는 질량 유량비 값은 최대 저온 공기 온도차의 경우와는 달리 0.5에서 0.75쪽으로 이동하는 경향을 보이고 있다. 본 실험의 결과로부터 생각한다면 $\Delta T_h/\Delta T_{h,max}$ 값의 주요 변수는 질량 유량비와 저온 출구 오리피스 직경이고, 에너지 분리의 중요한 영향을 미친다고 생각된다.

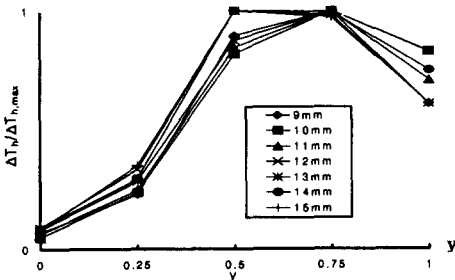


Fig. 13 The ratio of temperature difference of hot exit air to temperature maximum difference of hot exit air vs air mass flowrate ratio with variable cold end orifice diameter for P=0.6MPa

3.4 보텍스 튜브 내의 온도 분포

Fig. 14의 (a), (b) 및 (c)는 오리피스 직경이 13mm, 입구 압력이 0.6MPa일 때 질량유량비의

변화에 따른 보텍스 튜브 내부의 온도차 ΔT_r^* ($r^*=r/r_0$, r_0 는 보텍스 튜브의 반지름, r 은 측정점의 반지름)를 무차원 튜브길이(L/D)에 대하여 나타낸 것으로 질량유량비가 증가할수록 온도차와 온도차의 기울기도 증가한다. 이는 질량유량비가 작을 때는 고온출구가 대부분 개방되어 있어 고온 출구 쪽의 압력과 중심 영역의 압력 차이가 작고 역류되는 유량이 미소하여 보텍스 튜브 입구 쪽에 정체점이 나타나면서 에너지 분리 현상이 미흡한 것을 나타낸다. 그러나, 질량유량비가 증가하면 역압력 구배가 성장하고 에너지 분리가 활발하기 때문에 온도차는 증가한다. 이러한 경향은 질량유량비가 증가함에 따라 보텍스 튜브의 중심 유동과 벽면 쪽 유동과의 압력차가 증가하여 스톱 밸브 쪽으로 이동하면서 에너지 분리가 더 활발하게 일어나고, 질량유량비가 0.75보다 증가하면 스톱 밸브가 외부의 고온 공기에 저항을 증가시켜 정체점이 입구 쪽으로 이동하기 때문에 나타난 현상이라고 사료된다. 질량유량비가 1일 때는 고온 출구 쪽이 완전히 막혀 있어 모두 역류하면서 정체점이 입구 근처에 위치하여 에너지 분리 효과가 작게 나타나고 있지만 보텍스 튜브 자체의 온도가 상승하기 때문에 보텍스 튜브를 고온 열원으로 응용할 수 있을 것이라고 생각된다.

Fig. 14의 그림 (a)는 L/D가 증가함에 따라 질량유량비가 증가할수록 고온 출구 쪽의 유동 저항으로 역류되는 유량이 많아지면서 활발한 에너지 분리가 일어나고 벽면 온도는 유동 방향을 따라 증가한다. 그러나 정체점을 지나면서 튜브 내의 온도와 튜브 주위의 온도차가 큰 질량유량비가 0.75~1인 영역에서는 튜브 주위로 방열량이 상대적으로 많아지므로 벽면 온도는 감소하는 것으로 생각된다. 질량유량비가 0.5이하 영역에서는 튜브 주위와의 온도차가 적어 튜브주위로의 방열량이 적으므로 거의 일정한 온도를 유지하는 것이라고 판단된다. 그림 (b)와 (c)도 그림 (a)와 유사한 경향을 보인다.

Fig. 15의 (a), (b), (c) 및 (d)는 저온 출구 오

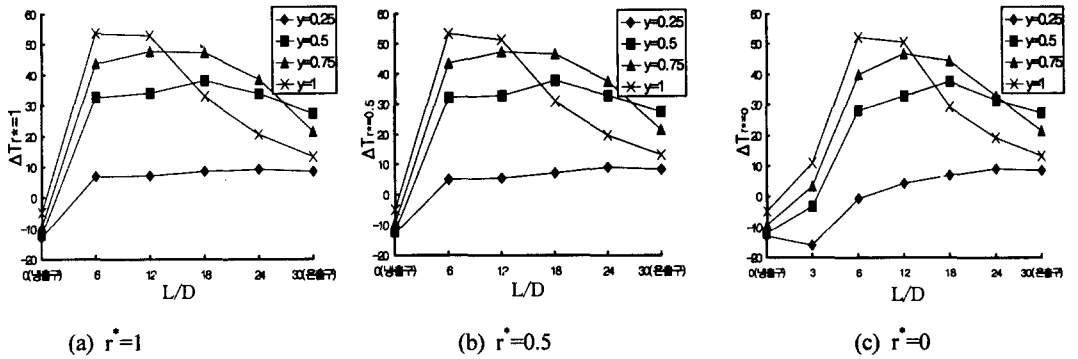


Fig. 14 Temperature difference of non - dimensional radial direction along to the non - dimensional tube length with variable cold air mass flow ratio : $d_0=13\text{mm}$, $P=0.6\text{MPa}$

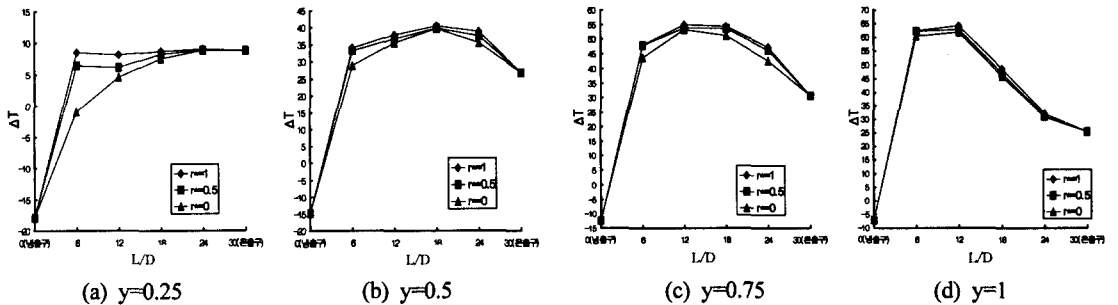


Fig. 15 Temperature difference of inside of vortex tube along to the non-dimensional tube length with variable non-dimensional radial direction : $d_0=13\text{mm}$, $P=0.6\text{MPa}$

리피스 직경은 13mm, 입구 압력이 0.6MPa일 때 각각의 질량 유량비에 대한 보텍스 튜브 내의 반경 방향 온도차 분포를 무차원 튜브 길이에 대해 나타낸 그래프이다. 전체적인 경향은 보텍스 튜브내의 온도차는 정체점까지는 온도차가 증가하다가 일단 정체점에 도달한 후 부터는 온도차가 감소하고 있다. 그 정체점이 나타나는 점은 질량 유량비가 변함에 따라 그 위치가 변하고 있다. 질량 유량비가 0.25일 때는 정체점이 무차원 튜브 길이가 24인 위치에서 나타나고 질량 유량비가 증가할수록 정체점이 나타나는 무차원 튜브 길이는 점점 앞 당겨져 보텍스 튜브의 입구쪽, 즉 저온 출구쪽으로 이동하고 있다. 질량 유량비가 0.5일 때는 정체점이 무차원 튜브 길이가 18에서 나타나고 질량 유량비가 0.75에서는 무차원 튜브 길이가 12에서, 질량 유량비가 1일 때는 무차원

튜브 길이가 12인 위치보다 조금 더 앞쪽에 있다. 질량 유량비 변화에 따라 정체점의 위치가 변하는 이유는 질량 유량비가 작을 때는 고온 출구가 대부분 개방되어 있고 고온 출구 쪽의 압력과 중심 영역의 압력차가 작고 역류되는 유량이 미소하여 보텍스 튜브 입구 쪽에 정체점이 나타나 에너지 분리 현상이 미흡하게 나타나지만 질량 유량비가 증가함에 따라 역압력 구배가 성장하여 에너지 분리가 활발하기 때문에 온도차는 증가한다. 또한 질량 유량비가 증가함에 따라 정체점의 위치는 보텍스 튜브 입구 쪽에서 스톱 밸브 쪽으로 이동하고 다시 입구 쪽으로 이동한다. 이러한 경향은 질량 유량비가 증가함에 따라 보텍스 튜브의 중심 유동과 벽면 유동과의 압력차가 증가하여 스톱 밸브 쪽으로 이동하고 에너지 분리는 더욱 활발하게 일어나며, 질량 유량비가

0.75보다 증가하면 스톱 밸브가 외부의 고온 공기에 저항을 증가시켜 정체점이 입구 쪽으로 이동하기 때문에 나타난 현상이다.

그림 (a)에서는 무차원 반지름의 위치에 상관 없이 무차원 튜브 길이가 24에서 최대 온도차 8.99℃를 나타내고 있으며 저온 출구 온도차 -18℃를 나타내고 있다. 그림 (b)에서는 무차원 튜브 길이가 18에서 최대 온도차 40.58℃를 나타내고 있으며 저온 출구 온도차 -15℃를 나타내고 있다. 그림 (c)에서는 무차원 튜브 길이가 12에서 최대 온도차 54.87℃를 나타내고 있으며 저온 출구 온도차 -12.35℃를 나타내고 있다. 그림 (d)에서는 무차원 튜브 길이가 12에서 최대 온도차 64.32℃를 나타내고 있으며 저온 출구 온도차 -7.23℃를 나타내고 있다.

4. 결론

압축 공기를 작동유체로 사용하는 대항류형 보텍스 튜브를 사용하여 오리피스 직경, 입구 압력, 질량 유량비 등의 보텍스 튜브의 구성요소를 변화시켜 가면서 보텍스 튜브의 저온 출구 공기온도, 고온 출구 공기온도 및 보텍스 튜브내의 축방향 온도분포와 반경방향 온도분포를 알아보기 위한 실험을 수행하여 다음과 같은 결론을 얻었다.

- 1) 보텍스 튜브에 공급되는 압축공기의 평균유량은 공급 공기 압력의 제곱근 값에 비례한다.
- 2) 보텍스 튜브에서 온도분리는 공급 공기 압력이 증가할수록 증가한다.
- 3) 최대 저온출구 공기 온도차와 최대 고온 출구 공기 온도차의 값을 동시에 만족하는 유효 저온 출구 오리피스 직경은 노즐 직경을 d_n (3mm), 보텍스 튜브의 내경을 D (19mm) 그리고 오리피스 직경을 d_o 라고 할 때 다음과 같다.

$$D - 2.7d_n \leq d_o \leq D - 1.7d_n$$

- 4) 일정압력에서 유효 저온 출구 오리피스 직경을 고정한 실험에서 최대저온 온도차와 최대

고온 온도차는 동시에 발생하지 않으며 서로 다른 질량 유량비에서 발생한다.

5) 보텍스 튜브 내의 모든 온도분포는 정체점의 위치에 따라 결정되며 이 정체점은 (유효 오리피스 직경이고, 일정압력이라면) 질량 유량비의 조절에 의해서 이동할 수 있음을 알았다.

참고 문헌

- 1) J. E. Lay, "An Experimental and Analytical Study of Vortex-Flow temperature Separation by Superposition of Spiral and Axial Flow-part 2," T.of ASME., J. of Heat Transfer. Aug., pp. 213-222, 1959.
- 2) C. D. Fulton, "Ranque's Tube," Refrigerating Engineering, Vol. 5, May, pp. 473-479, 1950.
- 3) S. Comassar, "The Vortex Tube," J. of American Society Naval Engineering, Vol. 63, No. 1, pp. 99-108, 1993.
- 4) R. Hilsch, "The use of the expansion of gases in a centrifugal field as cooling process", The review of scientific instruments 18-2, 1947.
- 5) G. J. Ranque and J. P. Radium, 7-4, 1933.
- 6) 大野·谷口, 日本機械學會論文集 pp. 17-26, 89, 1951.
- 7) 高浜平七, "ボルテックス・チューブによる氣體のエネルギー分離", 日本機械學會誌 pp.68-560, 1965.
- 8) 高浜平七, 日本機械學會論文集 pp.30-219, 1964.
- 9) 高浜平七, 日本機械學會論文集 pp.31-225, 1965.