

인터넷과 회선교환망간 VoIP 서비스 연동

강 문 석*

● 목 차 ●

1. 서론
2. IP VoIP와 PSTN 지능망 서비스
3. H.323 VoIP와 PSTN 지능망 서비스 연동
4. MGCP VoIP와 PSTN 지능망 서비스 연동
5. SIP VoIP와 PSTN 지능망 서비스 연동
6. BICC
7. 결론

1. 서론

회선 교환망(Switched Circuit Network: PSTN과 PLMN을 가리키나 여기서는 PSTN만을 고려한다) 서비스는 단말과 단말을 1대1연결시켜주는 기본 호 서비스와 기본 호 서비스에 부가기능을 부여한 부가 서비스로 구분할 수 있다. 기본 호 서비스는 기존 전화 서비스를 지칭하며 부가 서비스는 이러한 기본 호 서비스를 확장한 것이다. PSTN에서 부가 서비스는 대부분 지능망 형태로 제공되며 기본 호 서비스는 회선 교환기의 기본적인 루팅 기능에 의해서 제공되고 있다. 현재 각광을 받고 있는 VoIP 서비스도 PSTN 서비스처럼 기본 호 서비스와 부가 서비스로 나눌 수 있다. VoIP에서의 부가 서비스는 주로 데이터베이스에 저장된 서비스 가입자의 프로파일 혹은 제어 정보에 따라 VoIP호를 연결시킨다. PSTN과 VoIP 서비스 연동은 기본 호 서비스간 연동, 기본 호 서비스와 부가 서비스간 연동으로 나눌 수 있다.

VoIP 서비스가 기존 PSTN 서비스를 대체하기 위해서는 현재 PSTN에서의 기본 호 서비스는 물론이고 부가 서비스도 하위 전달망에 관계없이 기존 전

화서비스의 느낌을 그대로 유지하면서 VoIP 사용자들에게 제공될 필요가 있다[1]. 따라서 VoIP망에서 PSTN 부가 서비스를 수용하기 위해서는 별도의 서비스 제어 인프라를 구축하고 이외에 부가 서비스를 개발 및 운용해야 한다. 그러나 동일한 서비스 제어 기능을 갖는 지능망이 PSTN상에 구축되어 안정적으로 운용 중이므로 VoIP 부가 서비스 제어는 지능망의 서비스제어시스템(SCP: Service Control Point)을 활용하는 것이 망 효율 및 서비스 제공의 일관성을 확보할 수 있게 된다. 그리고 망 운용자 입장에서는 기존에 개발된 무료전화 서비스, VPN 서비스 및 전국대표번호 서비스 등과 같은 지능망 서비스를 최대한 활용할 수 있게 된다. 이를 위해서 망 운용자는 VoIP 서비스 망과 기 투자된 시스템(IN-SCP, SSP, IP, VMS등)의 상호 운용성과 재 사용성의 확보에 관심을 기울여야 한다. 지능망 서비스 제어 시스템과 IP망 제어 실체(GK, MGC, SIP User Agent)가 상호 운용성을 확보하기 위해서는 VoIP에서 지능망 서비스 제어시스템으로 트리거 가능하도록 지능망 호 모델 및 INAP 기능을 갖는 가상 SSP(SoftSSP)기능을 VoIP 제어시스템에 부가하거나 IP 제어 프로토콜과 지능망 응용 프로토콜인 INAP을 서비스개발에 보다 가까운 수준으로 추상화한 API 기반 서비스 플랫폼

* 한국통신 통신망연구소

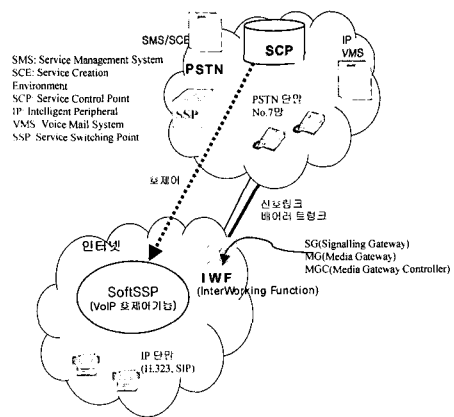
을 개발하여 지능망 인프라를 IP기반 VoIP망에 개방하는 방법이 있다. 여기서는 지능망과 IP망 연동에 대한 기본 개념을 호 제어 관점에서 살펴보고 프로토콜 수준에서의 VoIP 기본 서비스와 PSTN 지능망 서비스 상호 연동에 대해서 언급하기로 한다.

2. IP VoIP와 PSTN 지능망 서비스 연동 구조

지능망은 기존 교환망의 서비스 제어기능을 호 처리 기능으로 부터 분리하여 망 기능의 물리적 분산 및 재사용을 목적으로 한다. 이를 위하여 교환기에는 호 처리기능 중 기본적인 호 처리만 수행하는 기본 호 모델을 지원할 수 있도록 하고 기본 호를 제어하는 서비스는 컴퓨터로 이루어진 SCP로 모두 옮긴 구조이다. 또한 음성안내 및 음성인식, DTMF 수집 등의 기능을 처리하는 IP가 있다. 서비스 처리와 별도로 서비스개발을 지원하는 SCE 및 가입자 데이터 관리 기능을 수행하는 SMS가 지능망에 대한 운용관리기능을 담당한다. 이외에도 음성메일 서비스를 제공하는 VMS도 중요한 지능망 장치 중 하나이다. 이들 장치간에는 표준 프로토콜인 INAP (Intelligent Network Application Protocol)이 적용되어 서비스를 처리하고 있다. 현재 PSTN에서 지능망으로 제공되는 부가 서비스는 무료전화, 선후불카드, 평생번호, 전국대표번호, 제3자 과금 서비스, 가상사설망 및 전화정보서비스 등이 있다. 이러한 지능망은 전화 호 처리 단계를 모형화한 기본 호 모델 개념을 근간으로 한다. SCP에서 동작하는 서비스가 교환기로 부터의 호 상태 변경 이벤트에 대하여 반응하여 교환기(SSP)에 교환 명령을 보내면 교환기는 자신의 호 상태를 변경한다. 지능망 기본 호 모델은 발신측 호 모델(O-BCSM)과 착신측 호 모델(T-BCSM) 둘로 나뉜다.

VoIP에도 지능망과 마찬가지로 호처리 FSM (Finite State Machine: 호 모델)이 존재한다. 지능망

에서는 이러한 호 모델이 SSP에 존재하여 PSTN 사용자가 손쉽게 지능망 서비스를 이용할 수 있는 데 비하여 IP 사용자가 이러한 서비스를 활용하기 위해서는 VoIP 망에 지능망 기본 호 모델을 기존 VoIP 호모델에 매핑시켜야 한다. 즉, VoIP 프로토콜 (H.323, SIP 및 MGCP)에 의하여 지원되는 기본 호 상태 FSM상에 지능망 호 모델을 중첩시켜 두개의 호 모델이 유기적으로 동작하도록 하는 것이다. 한쪽의 FSM에서의 상태가 바뀌면 다른 쪽 FSM상의 해당 상태도 변경시키게 하여 IP 기반 망과 지능망 서비스 망 구분없이 통합적인 호 상태를 관리할 수 있게 된다. 이를 위하여 GK(GateKeeper)나 SIP 프락시 서버 혹은 MGC내의 호제어를 지원하는 FSM과 기존 SSP내에서 지원되는 지능망 기반 BCSM을 서로 매핑시킨다. 따라서 서비스 개발자는 각 망에서 호가 가지고 있는 상태 정보를 고려하는 종합적인 호 제어 서비스를 만들 수 있게 된다. IP 망에서의 SSP 기능과 지능망의 SCP간의 통신 프로토콜은 INAP/IP 이거나 혹은 SG를 경유하는 INAP/No.7 두 가지가 있다[2].



(그림 1) 지능망 서비스와 IP 망 연동 구조

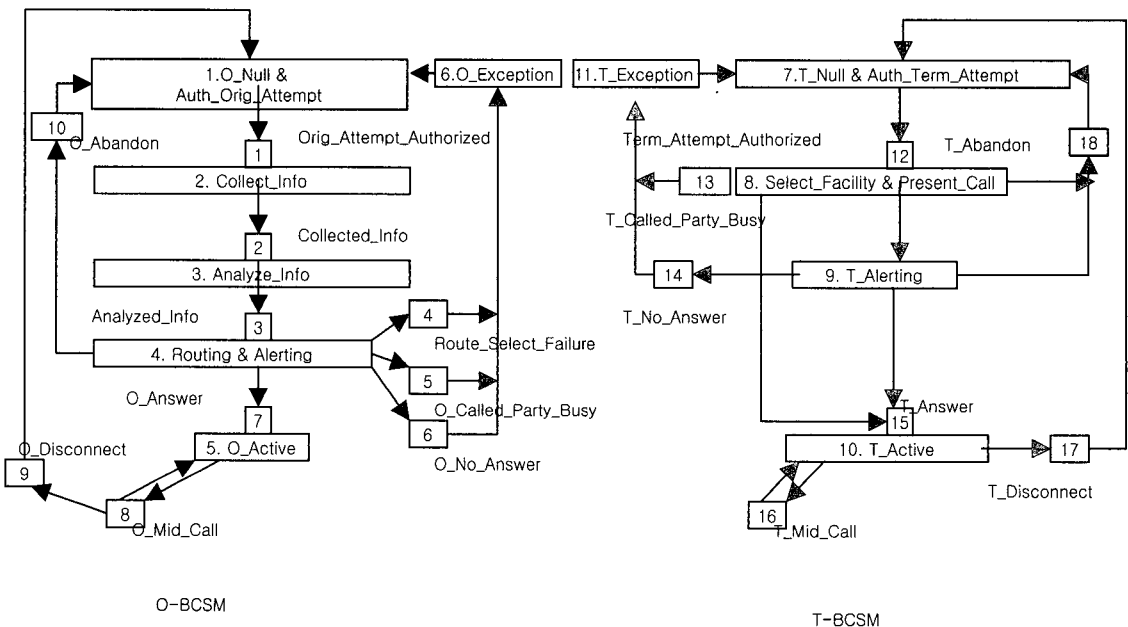
BCSM(Basic Call State Model) 모델에는 프로세스가 두 개 있는데 그 중 하나인 O-BCSM은 호의 발신측을 대표하며 다른 하나인 T-BCSM은 호의 착신

측을 나타낸다[4]. 지능망 SCP가 SSP에게 BCSM을 대상으로 INAP 오퍼레이션을 통하여 직접 호를 제어한다. SSP는 INAP 명령에 따라 BCSM으로 된 호 상태를 변경한다. (그림 2)의 BCSM을 자세히 살펴보면, BCSM은 11 PIC(Point In Call)과 17개의 DP(Detection Point)로 이루어 진다. SSP나 SCP 모두 기본 호 모델 관점에서 호를 처리한다. 주요 PIC을 설명하면 다음과 같다[3].

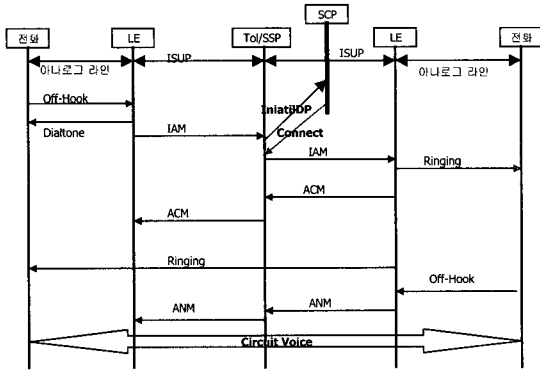
- O_Null & Auth_Orig_Attempt: 호 상태가 개시되었으며 아직 호가 존재하지 않는다. 그리고 교환기가 호 설정 요구 감지한 상태이다.
- Collect_Info: 교환기가 발신측으로 부터의 다이알 문자를 수집한다.
- Analyze_Info: 입력이 완료된 다이알 문자열을 루팅 주소로 변환한다.
- Routing & Alerting: 루팅 주소로 물리 루트가 선택되고 호를 착신측으로 전달한다음 착신측이 응답하기를 기다린다.

- O_Active: 연결설정이 이루어지고 통신이 개시된다.
- T_Null & Auth_Term_Attempt: 시작 단계로서 호가 아직 존재하지 않은 상태에서 교환기가 호가 착신측으로 전달될 수 있는 지 검사한다.
- Select_Facility & Present_Call: 교환기가 착신자원을 잡고 호를 착신측으로 전달한다.
- T_Alerting: 착신측 벨을 울린다.
- T_Active: 연결설정이 이루어지고 통신이 개시된다.

(그림 3)은 PSTN에서 부가 서비스 처리흐름을 나타낸 것이다. 무료전화 080 서비스인 경우 전화기에서 080-123-5678을 다이알하면 로컬 교환기에서 돌 교환기인 SSP로 ISUP을 통하여 호 처리 방법을 요청하게 된다. SCP는 실제의 착신번호를 SSP로 전달하고 SSP는 다시 실제 착신번호로 호를 루팅하게 된다. 여기서 SCP는 (그림 2)의 SSP상의 호처리 모델인 BCSM의 관점에서 서비스를 제어하게 된다.



(그림 2) 지능망 기본 호 모형

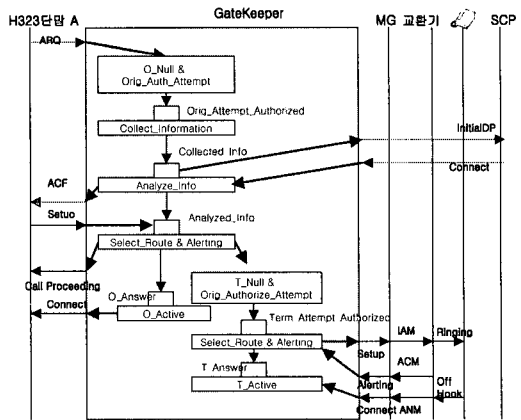


(그림 3) PSTN에서 부가 서비스인 무료전화 서비스 처리흐름

3. H.323 VoIP 와 PSTN 지능망 서비스 연동

H.323 VoIP 단말에서 지능망서비스를 이용하기 위해서는 H.323 호 제어 기능을 갖는 GK (GateKeeper)와 지능망 SCP가 서로 호 제어 정보를 교환해야 한다. 이를 위해서 호 제어 메시지를 상호 교환할 수 있는 SSP기능을 GK에 부여하면 지능망 호가 SG(Signalling Gateway)에서 GK(Gatekeeper)를 통하여 트리거 될 수 있다. 그리고 신호게이트웨이는 서비스로직이 지능망 SCP에 있으므로 PSTN과 GK간 신호변환 및 중계기능을 처리한다. (그림 4)에 H.323 단말에서 지능망 무료전화 서비스를 이용하여 착신측과 연결되는 과정을 나타내었다. VoIP망에서 무료로 서비스 가입 기업의 콜 센터와 연결하고자 할 때 유용한 기능이다.

- Analyzed_Info 메시지로 전달한다.
- ⑤ O_BCSM 프로세스는 Analyzed_Info에서 트리거가 걸리고 SCP로 InitailDP 메시지가 SCP로 전달된다. SCP는 Connect 메시지를 보내어 무료전화의 실제 착신번호를 내려보낸다.
- ⑥ 발신측 O_BCSM 프로세스는 Select_Route & Alerting 상태로 천이한다.
- ⑦ 그리고 Call Proceeding 메시지가 H.323 단말로 전달된다.
- ⑧ 착신측 단말이 Off Hook 상태이면 착신측 교환기가 이 메시지를 해당 단말로 전달한다.
- ⑨ 착신교환기는 ANM 메시지를 발신 BCSM으로 보낸다.
- ⑩ 발신 BCSM은 Connect 메시지를 발신 단말로 보내고 통화 상태로 진입한다.



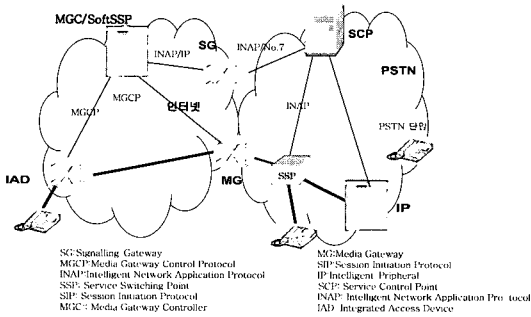
(그림 4) H.323 단말에서 발신되는 무료전화 서비스 정보흐름

- ① VoIP H.323 단말이 ARQ(Admission Request) 메시지를 GK로 보낸다. 이때 GK는 O_BCSM 프로세스를 생성하여 발신측을 감시한다.
- ② O_BCSM 프로세스는 발신 단말에 ACF (Admission Confirm) 메시지를 보낸다.
- ③ 발신단말은 즉시 Setup 메시지를 보낸다.
- ④ O_BCSM 프로세스는 Collected_Info 및

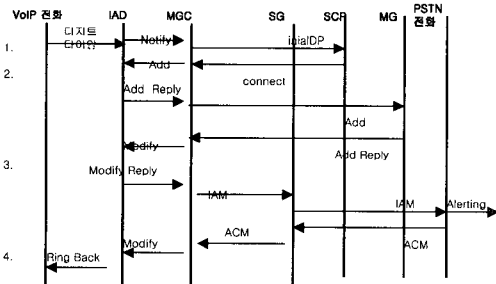
4. MGCP VoIP와 PSTN 지능망 서비스 연동

(그림 5)에 MGCP망과 지능망간 연동구조를 나타내었다. MGCP(Media Gateway Control Protocol)는 단말을 지능이 없는 단순한 장치로 가정하였으므로 MG(Media Gateway)와 단말간 라인 제어기능만 처리

할 수 있다. 즉, SIP이나 H.323 처럼 호 제어 기능이 없으므로 지능망 SCP가 MGC(Media Gateway Controller)를 이용하여 호를 제어하기 위해서는 MGC에 호 상태 모델을 포함한 SSP기능을 모두 구현하여야 한다.



(그림 5) MGCP와 지능망 연동



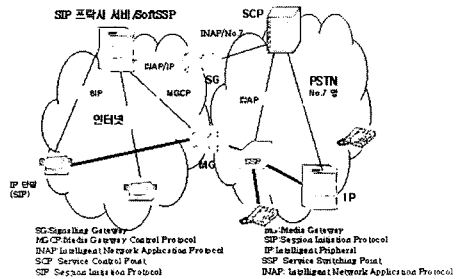
(그림 6) VoIP Analog Phone에서 발신되는 호 처리 흐름

VoIP에서 호가 발생되어 PSTN 단말로 착신되는 경우 호처리 흐름을 살펴보면 다음과 같다(그림 6).

- ① 인터넷 analog phone을 offhook하고 다이알한다.
- ② 게이트웨이는 MGC에게 통보한다.
- ③ MGC는 루팅방법을 결정하기 위해서 PSTN의 SCP로 Query한다.
- ④ SCP는 착신측 현재 주소를 MGC로 통보한다.
- ⑤ MGC는 RTP/RTCP를 통하여 착신측과 세션을 설정한다.

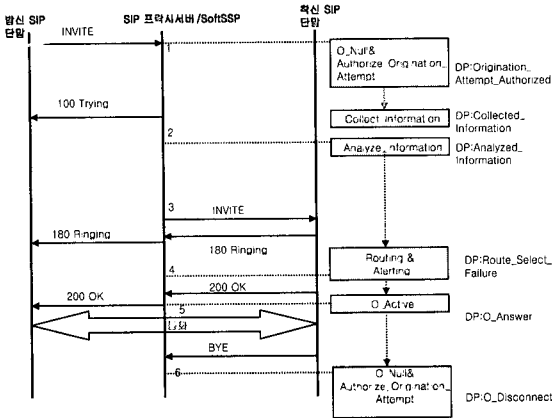
5. SIP VoIP와 지능망 서비스 연동

(그림 7)은 SIP VoIP 단말이 지능망 서비스를 이용하기 위한 연동 구조이다. SIP인 경우 자체적인 VoIP 호 모델을 가지고 있으므로 이를 지능망 호 제어 모델로 매핑시킬 수 있다. SIP 단말이 호 처리에 대한 지능을 보유하고 있으므로 지능망 호 제어모델 처럼 상세한 수준의 호 제어 기능이 없다. 그리고 SIP 프락시 서버가 호 상태를 유지 및 관리한다. 따라서 SIP 단말에서 지능망 서비스를 이용하기 위해서는 호 제어 메시지 교환기능만 SIP 프락시 서버 내에 존재하면 된다. 프락시 서버가 SIP VoIP 호를 제어하는 데, 지능망 SCP와 연동하기 위하여 교환기내의 SSP 기능과 비슷한 기능을 수행하는 소프트웨어로 구현된 SoftSSP가 프락시 서버에 존재한다. 위에서 언급한 지능망 호 상태는 SIP 메소드로 매핑된다. 그러나 지능망 호 모델이 PSTN을 대상으로 만들어져 있어 정확하게 SIP 호 모델로 매핑되지 않는다[5,8,9]. (그림 8)은 SIP 망에서의 중요한 서비스 중 하나인 호 제한 서비스가PSTN의 지능망을 이용하여 처리되는 모습을 나타낸 것이다.



(그림 7) SIP VoIP 망과 지능망 서비스 연동

- ① 발신 SIP 단말의 INVITE 메소드가 SIP 프락시 서버에 도착하면 즉, 가입자가 호를 요구하면 SIP 프락시서버는 이 가입자가 등록 가입자인지 여부를 결정한다.



(그림 8) SIP 단말에서 발신되는 호처리 흐름

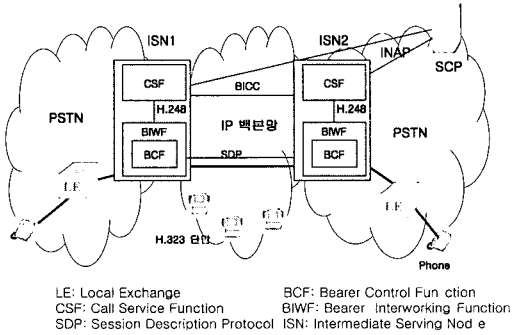
6. BICC(Bearer Independent Call Control)

BICC는 기존 PSTN/N-ISDN 서비스를 ATM 혹은 IP에서도 동일하게 제공하기 위한 망구조로서 N-ISDN 호 제어기능을 처리하는 CSF(Call Service Function)와 베어러 기능을 수행하는 BIWF(Bearer Inter Working Function)으로 이루어진다[7]. 망사업자 입장에서는 현재 안정적으로 제공중인 기존 PSTN/N-ISDN에서 제공되던 서비스들을 교환망이 IP 혹은 ATM 백본망으로 전환되더라도 동일한 서비스 품질로 제공할 수 있다. (그림 9)는 BICC망을 단순하게 표현한 것으로서 두개의 접속 노드(ISN: Intermediate Serving Node)만 가정한 것이다. 현재 ITU-T에서 표준화가 진행 중이며 ATM을 대상으로 한 CS1(Capability Set 1)이 이미 완료되었으며 IP 백본망을 대상으로 표준화가 진행중이다. BICC 구조를 보다 상세히 살펴보면 다음과 같다.

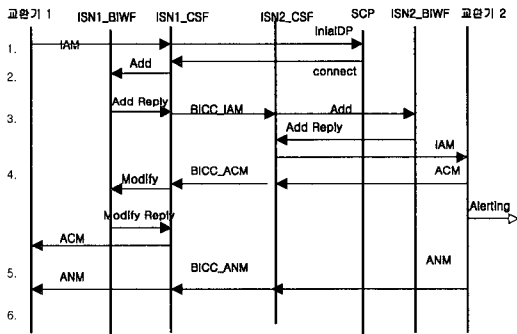
- ② 발신가입자 데이터가 등록되어 있는 상태이며 필요한 트리거 판단기준을 만족하면 SCP가 기동된다.
- ③ SCP는 호 루팅방법과 호 상태에 대한 사건보고 요청을 SIP 프락시서버로 보내면 Routing & Alerting 상태로 진입하고 INVITE 메소드가 착신측으로 전달된다.
- ④ 착신 단말은 180 Ringing 응답을 프락시서버에게 보내어 INVITE 세션에서 상대방 전화단말의 링이 울리고 있음을 알린다. O_Alerting 상태로 진입하고 착신 측이 전화를 받으면 O_Answer DP가 SCP로 보고되고 받지 않으면 180 Ringing 이 발신측으로 전달된다.
- ⑤ 착신측이 전화를 받으면 200 OK 응답으로 프락시 서버에게 착신측이 응답 상태 즉 세션이 설정되었음을 알린다. O_Active 상태로 진입하고 O_Active DP가 SCP로 보고되며 ACK가 발신측으로 전달된다.
- ⑥ 어느쪽이든BYE 메소드로 호를 해제할 수 있고 BYE 메소드를 수신하면 초기 상태인 O_Null & Authorize Origination Attempt PIC으로 상태가 천이된다.

- ① CSF(Call Service Function): CSF는 N-ISDN 서비스에 연관된 서비스제어기능을 수행한다. 이를 위하여 N-ISDN과 베어러 독립 신호간 상호 동작과 상대측 CSF에게 호의 특성을 전달하고 BCF를 기능을 기동시켜 PSTN/N-ISDN 서비스를 IP 백본 망을 통하여 실어나르게 한다.
- ② ISN(Inermediate Serving Node): ISN은 PSTN과의 접속기능을 가지며 CSF와 BIWF기능을 가지며 백본망내의 상대 ISN측과 상호 동작한다.
- ③ BIWF(Bearer Inter Working Function): BIWF는 BCF(Bearer Control Function)기능을 가지며 미디어 매핑/교환기능을 처리한다. 베어러 제어 정보 교환은 SDP(Session Description Protocol)을 이용한다.

IP 백본망을 이용한 Phone-to-phone BICC 흐름을 살펴보면 다음과 같다(그림 10).



(그림 9) BICC 망 구성도



(그림 10) BICC에서의 VoIP 서비스와 PSTN 기본 서비스 연동

- ① Phone1이 ISN1_CSF에 호를 요청한다. ISN1은 PSTN의 SCP에 호루팅을 요구한다.
- ② SCP가 ISN1_CSF에게 호 연결을 요구하고 ISN1_CSF가 ISN1_BIWF에 베어러 할당을 요구한다.
- ③ 베어러가 할당되면 ISN1_CSF는 BICC_IAM을 ISN2_CSF로 보내어 호설정을 요청한다.
- ④ 호설정이 완료되면 Phone2는 ACM을 ISN2_CSF로 보내고 ISN2_CSF는 다시 ISN1_CSF에 ACM으로 응답한다.
- ⑤ Phone2가 응답하면 최종적으로 서로 통화할 수 있게 된다.

7. 결론

본 고에서는 PSTN 서비스와 VoIP 서비스 간 연동에 대해서 기술하였다. VoIP 서비스가 기존 전화 서비스를 대체하기 위해서는 PSTN에서 운용중인 서비스를 모두 수용할 수 있어야 한다. 이를 위하여 VoIP 서비스에서 PSTN 부가 서비스인 지능망 서비스를 이용한 필수적이다. 지능망에서 서비스제어는 SSP상의 호모델에 근간을 두고 있으므로 VoIP 이용자들이 지능망 서비스를 이용하기 위해서는 VoIP 서비스 제어 포인트에 지능망 호 처리 모델을 구현할 필요가 있다. H.323 VoIP망인 경우 GK에, SIP VoIP 망인 경우 SIP 프락시 서버에, 그리고 MGCP를 이용하는 경우에는 MGC에 지능망 호 모델이 있는 SSP기능을 구현할 필요가 있다. GK나 SIP 프락시 서버 및 MGC는 모두 컴퓨터 기반으로 이루어지므로 지능망 SSP와 INAP보다 신속하게 진화한다. PSTN 기본 서비스는 이미 VoIP 기본 서비스와 상호 연동 혹은 통합이 가속화되고 있으며 부가 서비스간에도 통합이 용이하게 이루어 질 수 있음을 알 수 있다. 단기적으로는 이러한 부가 서비스 제어망이 PSTN 지능망에 존재하지만 장기적으로 IP망으로 점차적으로 전환될 것이다. 그리고 망 자체가 모두 표준화된 API 기반 망으로 전환되어 하위 망에 대한 지식이 없어도 서비스를 제어할 수 있는 길이 열리게 된다.

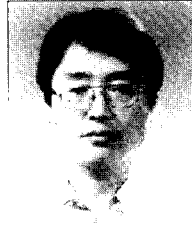
참고문헌

- [1] Paul G.A. Sijben, "Building the Bridge: Devising an Architecture to Migrate Voice-Band Calls to Packet Transport and Multimedia Services," Bell Labs Technical Journal, July-Sep. 2000.
- [2] EURESCOM, "Supporting of H.323 by IN," Project P916-PF, 2000.3
- [3] V.Gurbani, "Accessing IN Services from SIP

Networks,” IETF, Internet Draft, 2000. 11

- [4] H.Schulzrinne, “Interworking between SIP and INAP,” IETF Internet Draft, 2000.6
- [5] Harens, “INAP support for SIP,” IETF Internet Draft, 1999.10
- [6] ETSI, Telecommunications and Internet Protocol Harmonization Over Networks(Tiphon); Network architecture and reference configurations, 2000.9, ETSI
- [7] IUT-T SG11, ITU-T Recommendation Q.1901: “Bearer Independent Call Control (BICC CS1) protocol”
- [8] ITU-T SG11, ITU-T Recommendation Q.1244: “Distributed functional plane for intelligent network capabilities Set 2,” 1997.9
- [9] El Oquadib, “Extending the Internet with the Intelligent Network capabilities,” Universal Multi service Network.2000, EUCUM 2000.

저자약력



강 문 석

1984년 부산대학교 전기공학과 학사
1989년 부산대학교대학원 전자공학과 석사
1989년-1991년 정원시스템 SE
1992년-현재 한국통신 통신망연구소에서 지능망서비스 개발업무