

초소형 압축기용 초고속 전동기 내부의 복합 열전달 해석

김태균* · 허남건** · 정시영*** · 전승배****

A Numerical Study on the Conjugate Heat Transfer inside a High Speed Motor for a Small Radial Compressor

T. G. Kim*, N. Hur**, S. Jeong***, S. B. Jeon****

Key Words: Hish Speed Motor(고속 모터), Conjugate Heat Transfer(복합 열전달), CFD(전산 유체 역학)

ABSTRACT

In a small centrifugal compressor system, a high-speed motor needs to be developed to drive impellers directly. Heat is generated by both electrical heating due to copper coil resistance and aerodynamic heating in the gap between the rotor and stator in a high-speed motor. Removal of the heat is essential to the design of such motors since most magnetic materials are brittle and can be easily fractured by the heat. In the present study the cooling flow fields and temperature distributions are analyzed by using computational fluid dynamics simulation for a high-speed motor which has air cooling system as well as water cooling system. In the analysis, a conjugate heat transfer problem is solved by considering both convective heat transfer in the cooling system and conduction heat transfer in solid parts. Based on design drawings of a motor, air cooling system and water cooling system are analyzed to obtain temperature field and thus to check the colling system performance. Also the cooling performance are studied for various flow rates of cooling air and water at the inlets.

1. 서 론

고속·고출력 전동기에서는 고정자와 회전자의 권선에서 상당한 양의 열이 발생하게 된다. 이를 적절히 냉각시키지 못하면 열응력과 열화 등으로 인하여 전동기의 수명이 급격히 감소하게 된다. 이를 해결하기 위하여 대부분의 고속·고출력 전동기에서는 별도의 펌프 동력에 의해 구동되는 수냉 시스템을 채용하여 고

정자에서 발생하는 열을 냉각시키고 있으며, 회전자에서 발생하는 열은 구조의 특성상 압축 공기를 사용한 냉각 시스템을 채택하고 있다. 이러한 냉각 시스템의 설계는 전동기의 수명과 직결되는 중요한 문제이므로 정확한 해석에 의한 설계가 필요하다.

전동기 내부에서는 여러 가지 손실이 발생하여 열을 발생시키게 된다. Edward와 Scauer⁽¹⁾는 고속 회전하는 전기 기계에 대하여 손실을 실험과 해석적인 방법을 통하여 예측을 하였다. 또한 여러 손실 중에서 회전자 표면에서의 공기 마찰에 의한 손실이 가장 중요한 열적 변수임을 제시하였다.

전동기의 전반적인 열응력 해석 및 냉각을 위하여 그동안 실험이나 기타 여러 가지 수치 해석적 방법에 기

* 서강대학교 기계공학과 대학원

** 서강대학교 기계공학과

*** 서강대학교 기계공학과

**** 삼성 테크윈(주)

E-mail : nhur@ccs.sogang.ac.kr

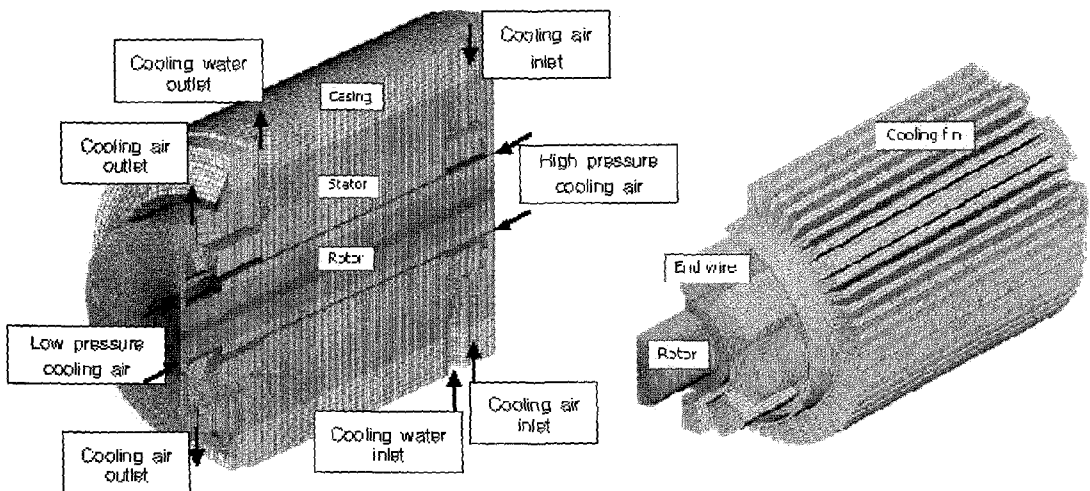
초하여 높은 회전 속도를 가진 전동기의 열해석을 진행 시켜 왔다. Juha⁽²⁾는 실험과 thermal network 모델을 이용하여 50,000~200,000 rpm을 가진 전동기들의 열 해석을 수행하였고, 이와 더불어 각각의 전동기 회전수에 대하여 가질 수 있는 최대 출력을 예측하는 모델을 제시하였다. 그리고 Bousbaine⁽³⁾은 시간-온도 방법을 이용하여 철손에 대하여 중점적으로 연구하여 시간에 따른 손실에 대한 열 발생량 해석을 진행하였다. 또한 국내에서는 윤명근⁽⁴⁾이 탄소막을 이용한 실험과 thermal network 모델을 이용하여 소형 전폐형 유도 전동기의 열전달 특성에 대하여 연구를 진행하였으며, 열전달에 영향을 미치는 각 부분의 형상등을 변화 시켜 여러 가지 열적 변수가 소형 전폐형 유도 전동기의 온도 상승에 미치는 영향을 연구하였다.

최근 전산 유체 역학의 발전으로 수치 해석적인 방법을 이용한 연구들도 진행되고 있다. 이상수와 한상엽⁽⁵⁾은 유한 요소법을 이용하여 전동기 내부의 열전도에 대한 해석을 진행하였다. Wittig등⁽⁶⁾은 유한 체적법을 이용하여 고속 회전하는 요소의 열전달 계수를 구하는 방법에 대하여 제시하였다. 그리고 이 방법을 통하여 고속 회전하는 클러치 내부의 유동 해석과 열전달 계수를 예측해 내었다. 국내에서는 고태조와 김희술⁽⁷⁾이 유한 차분법을 이용하여 30000rpm으로 회전하는 스피들의 열전도 해석과 전체 열속력 분포를 예측하였다. Spalek⁽⁸⁾은 해석적인 방법을 이용하여 전자 기계적 컨버터에서의 전류의 흐름에 따른 손실 분포를 해석하고 이것을 이용하여 컨버터의 온도 분포 및 열전달에 대한 연구를 진

행하였다. 대부분의 해석은 고정자와 회전자 사이의 유체 유동과 고정자, 회전자, 그리고 권선의 열전달 해석이 동시에 진행되어야 함에도 불구하고 아직까지는 단순히 전동기의 온도 측정과 전도 해석을 중심으로만 실험과 해석을 진행시키고 있다. 또한 내부 유동의 변화에 대하여 열전달 특성이 변화함에도 불구하고 이러한 영향에 대하여 예측을 하지 못하고 있다. 공냉 시스템의 경우 전동기 권선의 허용 최대 온도를 만족시키기 위한 최적 유량과 유로의 설계가 필요하게 된다. 이는 냉각통로 내의 대류 열전달과 함께 권선의 열발생을 고려한 전도 해석을 동시에 수행하여야만 설계가 가능하다. 그러므로, 본 연구에는 수치 해석 방법을 이용하여 고정자와 회전자 사이의 냉각 공기의 유동장과 온도장에 대하여 해석하였으며, 냉각 핀이 있는 수냉 장치에 대하여 유동과 온도 분포를 해석하여 전동기내부의 열 발생을 효율적으로 제거할 수 있는 방법에 대해 연구하였다.

2. 수치 해석

본 연구는 STAR-CD⁽⁹⁾를 이용하여 수치 해석을 진행하였다. 냉각 공기는 높은 속도, 압력과 온도의 영향을 받으므로 압축성 유동으로 해석하였으며, 냉각수의 해석은 비압축성 유동으로 계산하였다. 난류 모델은 표준 k-ε 모델을 이용하였으며, 냉각공기와 냉각수의 온도 분포와 전동기에서의 열전도를 동시에 고려한 복합 열전달 해석을 수행하였다.



(a) Full computational domain showing cooling system

(b) Rotor, Stator, Cooling fins of the high speed motor

Fig. 1 Computational mesh for the calculation of temperature field of a high speed motor

2.1 계산 격자 및 경계 조건

본 연구에서 사용된 계산 격자는 Fig. 1과 같다. (a)는 고속 전동기 전체의 계산 영역이다. 전동기의 길이 방향을 중심으로 좌우 대칭 부분의 1/2을 이용하였다. (b)는 고속 전동기의 고정자, 회전자 그리고 고정자와 연결되어 있는 냉각판을 나타내고 있다. 전체 격자의 수는 약 백만개 정도를 이용하였다. 전반적인 전동기의 체원은 Table 1과 같다. 또한 유체 부분의 계산 격자는 회전자와 고정자와의 간극에서는 높은 속도와 높은 온도가 나타나므로 격자를 밀집시켰으며, 냉각수의 통로 또한 격자를 밀집시켰다. 냉각 공기는 회전자의 축에서의 간극과 관을 이용하여 주입하게 되며 이곳에는 입구 조건을 적용하였다. 냉각 공기와 냉각수가 배출되는 곳에는 출구 조건을 적용하였다. 냉각 공기는 회전자에 의해 회전을 하게되므로 주기 경계 조건을 적용하였으며, Fig. 1에서 보는 것과 같이 나머지 대칭면에는 대칭 경계 조건을 적용하였다. 케이싱의 외벽에서는 외기에 의해 열전달이 일어나지만 최악의 조건을 가정하여 단열 경계 조건을 적용하였다. 회전자의 회전은 회전자 표면에 일정 속도 조건을 적용하였다.

Table 1 Domain of motor

	Dimension(mm)
Outer Radius of Motor	262
Axial Length of Motor	304
Radius of Rotor	61
Clearance between Rotor and Stator	2
Depth of Coolant Channel	18

Table 2는 본 연구에서 해석한 냉각 공기와 냉각수 유량에 대한 경계 조건을 나타내었다. Case 1은 기존의 설계이며, Case 2는 전체적으로 유량을 2배 늘린 것이다. Case 3, 4는 냉각수의 유량만 2배, 4배 늘린 경우이다. Case 5, 6은 냉각공기의 유량을 변화시킨 것이다. 전체적인 유량은 고정시키고 냉각공기의 각각 입구에서의 유량만을 변화시켰다.

2.2 발열량 및 물성치

전동기의 각 부분의 발열량은 Table 4와 같다. 대부분의 열량이 고정자와 회전자에서 발생하게 되며 구리 도선에서 자속에 의한 발열과 windage loss가 크게 나타난다.

Table 2 Boundary conditions for various computational cases

		Case 1	Case 2	Case 3	Case 4	Case 5	Case 6
Rotor rotating velocity(rpm)		70000					
Cooling air at the hole	Flowrate(g/s)	5.25	10.5	5.25	5.25	10.5	2.6
	T(K)	315	315	315	315	315	315
High pressure cooling air	Flowrate(g/s)	36	72	36	36	30.75	38.65
	T(K)	315	315	315	315	315	315
Low pressure cooling air	Flowrate(g/s)	13.6	27.2	13.6	13.6	13.6	13.6
	T(K)	458	458	458	458	458	458
Cooling water	Flowrate(g/s)	5.25	10.5	10.5	21	5.25	5.25
	T(K)	323	323	323	323	323	323

Table 3 Material properties used in the computation

Material	Density(ρ) kg/m ³	Conductivity(k) W/kg°C	Specific heat(Cp) W/kgK
SUS304	8000	15.003+0.013T	502.41
AL2024	2770	104.17+0.5137T-0.0008T ²	850.74+0.5585t+0.0002T ²
Inco 718	8220	10.64+0.0167T	409+0.3095T
Cu	8933	401.54-0.068T	384.84+0.0997T
SS410	7800	23.512+0.0148T	460.54
SmCo	8862	93.315-0.082T	368.52+0.5145T
Silicon Steel	8027.17	17.987	468

Table 4 Heat generations from each part of the motor

	Heat Generation(W)
Stator Core loss	989
Copper loss	1733
Stator teeth loss	425
Windage loss	1136
Rotor loss	250

발열량은 단위 체적당 발열량으로 환산하여 열 생성항으로 처리하여 수치 해석을 진행하였다. Table 3은 전동기의 구성 물질에 대한 물성치를 나타낸다. 유체의 물성치로 냉각 공기의 밀도는 상온에서 1.205kg/m³를, 냉각수는 밀도 1000kg/m³, 점성계수 0.001kg/ms를 이용하였다. 또한 높은 온도 변화 때문에 냉각 공기의 밀도와 점성은 온도 변화에 따라 변하게 된다. 따라서 온도에 따른 물성치 변화를 계산하기 위하여 밀도는 이상 기체 방정식을 이용하였고, 점도의 변화는 다음의 Sutherland식을 이용하였다.

$$\mu = \left(\frac{T}{273.15} \right)^{\frac{3}{2}} \frac{273.15 + C_s}{T + C_s} \mu_0 \quad (1)$$

여기에서 T는 온도, μ_0 은 273.15K, 101.325kPa에서의 점도를 나타내며, Cs는 Sutherland 상수로 본 연구에서는 116.5를 이용하였다.

3. 수치 해석 결과 및 고찰

수치 해석은 본 연구실에서 보유한 Origin 2000 (R10K

CPU, 2GB memory, 54GB HDD)과 KORDIC의 Cray C90 Super Computer를 이용하여 계산을 수행하였다. 전동기에서는 네개의 관과 회전자의 축을 따라서 냉각 공기가 유입되며, 이 냉각 공기는 다시 네 개의 관을 통해 밖으로 배출된다. 이 냉각 공기는 회전자와 고정자 사이에서 여러 가지 손실등에 의해 발생하는 높은 열을 직접 제거하기 위해 쓰이게 되며, 고정자 주위에 냉각핀을 설치하여 수냉을 하게 된다.

Fig. 2는 기존 설계인 case 1의 경우 전동기에서의 전반적인 온도 분포이다. 고속 전동기에서의 온도는 최고 온도가 497K까지 상승하게되며, 최저온도는 316K 정도를 가지게 된다. 냉각 공기가 유입되는 부분에서 가장 낮은 온도를 보이게 되며, 반대로 냉각 공기의 출구쪽에서 가장 높은 온도 분포를 보이고 있음을 볼 수 있다. Fig. 3은 냉각 공기의 온도 분포를 나타낸다. 최고 온도는 505.6K로 나타나며 최저 온도는 315K로 나타남을 볼 수 있다. 유입된 냉각 공기는 높은 온도가 발생하는 회전자와 고정자 사이를 지나게 되므로, 온도가 점점 상승하여 배출된다. 이에 따라 전체적인 온도 분포의 양상 또한 냉각 공기의 흐름 방향에 따라 냉각 공기가 흘러가는 방향으로 온도가 점점 상승하는 것을 볼 수 있다. Fig. 4는 냉각 공기에서의 열전달을 나타낸다. 열전달은 회전속도가 높은 회전자 표면에서 크게 일어나고 있는 것을 볼 수 있다. 그 이외의 냉각 공기의 유동 속도가 낮은 부분에서는 열전달이 크게 일어나지 않고 있음을 알 수 있다. 또한 유동이 배출되는 관에서 높은 열전달이 있음을 볼 수 있다. 이것 또한 냉각 공기의 출구에서 높은 속도를 가지게 됨으

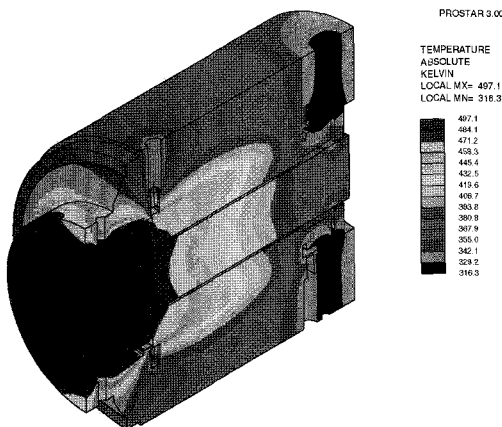


Fig. 2 Temperature distribution of the solid parts of the high speed motor

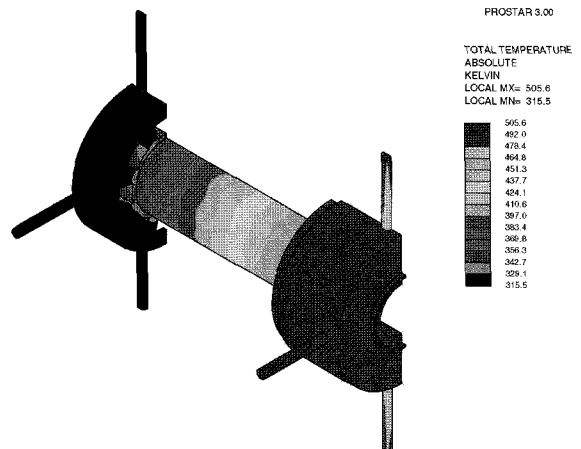


Fig. 3 Temperature distribution of the coolant air

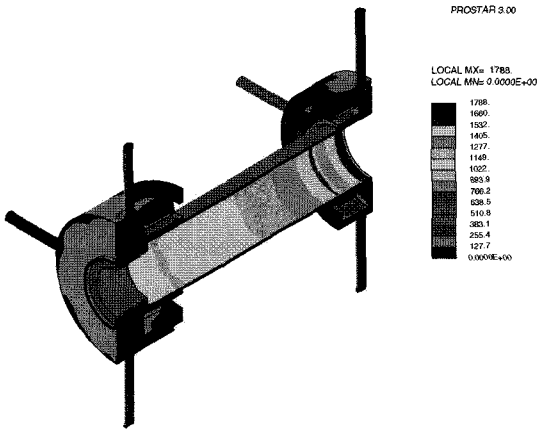


Fig. 4 Heat transfer in the coolant air

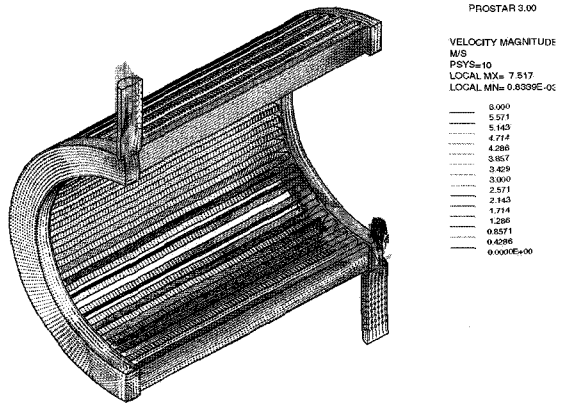


Fig. 6 Velocity vector plot of coolant water

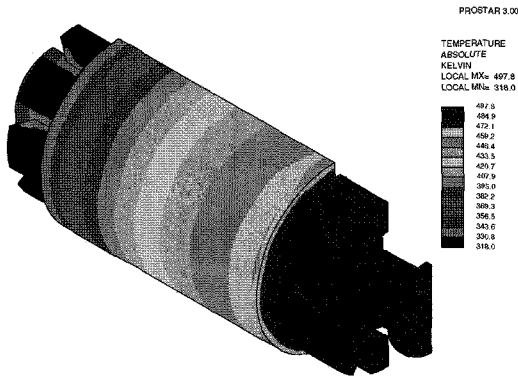


Fig. 5 Temperature distributions of the stator and rotor

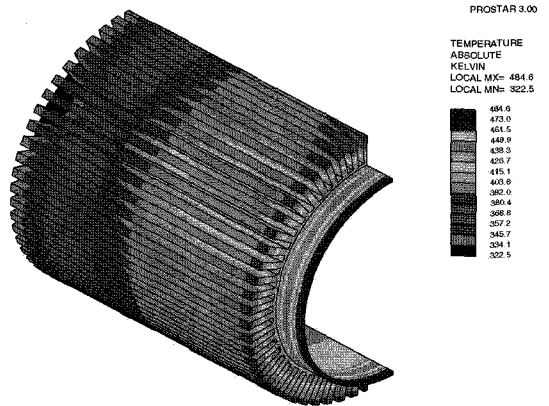


Fig. 7 The temperature distributions of the cooling fin

로 온도 구배가 크게 일어나기 때문이다. Fig. 5는 회전자와 고정자의 온도 분포이다. 최고 온도는 497.8K이며 최소 온도는 318.0K이다. 구리 도선에서 가장 높은 온도를 보이고 있으며, 이것은 냉각 공기의 흐름에 의해 냉각 공기가 한쪽으로 몰리게 되어 끝단에서 높은 온도를 나타내고 있다. 출구 쪽과 입구쪽은 약 180K정도의 차이를 보이고 있다.

수냉 장치는 고정자를 통해 나오는 열을 냉각핀을 이용하여 제거하는 장치이다. Fig. 6은 냉각핀 주위를 흐르는 유동의 속도 벡터를 나타낸다. 냉각수는 323K 온도를 가지고 2.7m/s의 속도로 유입되게 된다. 냉각핀은 유입 유동과 직각을 이루며, 동일한 간격과 크기로 배치되어 있다. 또한 냉각수는 밑에서 위로 흐르도록 되어 있다. 각각의 편사이로 흐르는 냉각수 유동의 저항이 균일하므로 큰 정체영역 없이 유동이 잘 분배되어 냉각이 원활히 이루어지고 있음을 볼 수 있다.

최고 온도는 338.1K이며 온도 상승은 약 20K정도 일어나고 있다. 냉각수의 흐름이 원활하여 열의 제거가 효율적임을 알 수 있다. 이것은 Fig. 7의 냉각핀에서의 온도 분포에도 잘 나타난다. 즉, 온도의 분포가 원주방향으로는 거의 변화가 없음을 알 수 있다. 최고 온도는 484.6K를 보이며, 최저온도는 322.5K이다. 냉각핀 또한 출구쪽의 endwire와 인접한 부분에서 가장 높은 온도를 보이고 있다.

회전자가 고속으로 회전을 함으로 냉각 공기의 점성의 영향으로 발열이 발생한다. 식 (2)는 점성에 의하여 확산(dissipation) 되는 양을 구하기 위한 식이다.

$$\Phi = \mu \left(\frac{\partial u_i}{\partial x_j} + \frac{\partial u_j}{\partial x_i} - \frac{2}{3} \frac{\partial u_i}{\partial x_i} \delta_{ij} \right) \frac{\partial u_i}{\partial x_j} \quad (2)$$

본 연구에서의 해석 결과에 의한 점성에 의한 발열

초소형 압축기용 초고속 전동기 내부의 복합 열전달 해석

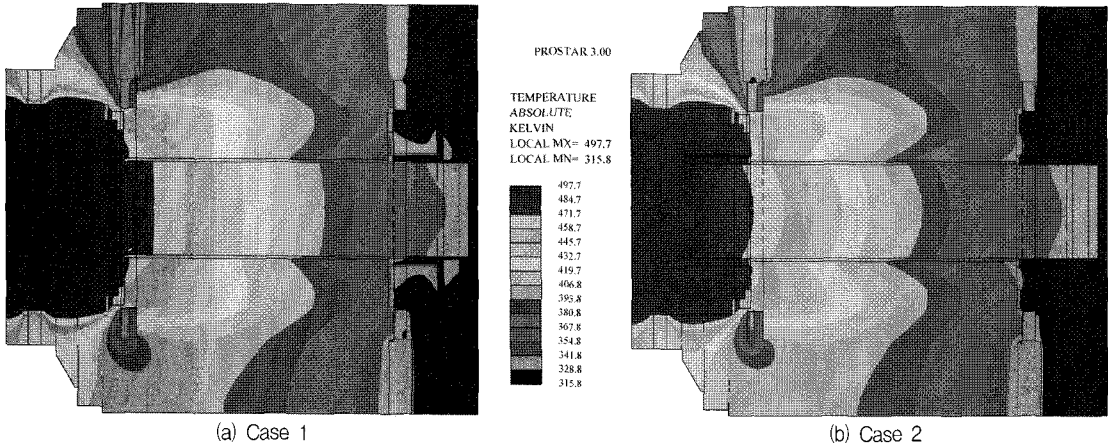


Fig. 8 The temperature distributions of motor depending on flow rate

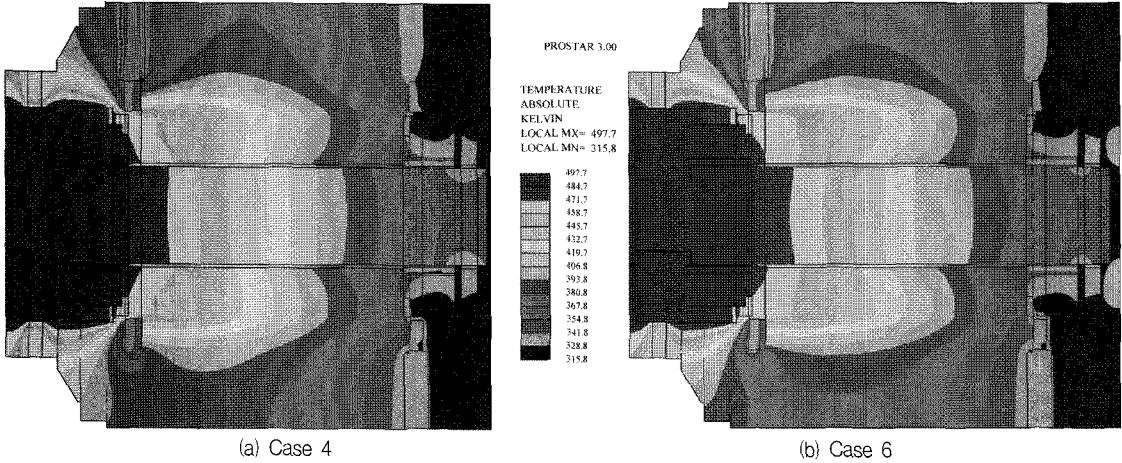


Fig. 9 Temperature distributions for various flowrate

량은 1440 W 정도의 값을 얻었다. 이것은 Table 4의 설계값과 비교하여 약 26% 큰 값이지만, 설계값은 정확한 온도에 대한 해석 없이 산정한 물성치에 의한 값이라는 점을 감안할 때 본 해석에 의한 값이 좀 더 정확하리라 생각된다. 유량을 증가시킨 경우 2배인 경우는 1321.2 W, 3배인 경우 1121.1 W의 값이 산출되었는데, 이는 유량의 증가에 따라 냉각이 원활해져서 평균 온도가 내려가기 때문에 점도가 낮아지기 때문이다.

Table 5는 전동기의 각 부분에서의 최고 온도와 최저 온도를 냉각 공기 냉각수 유량의 변화에 따라 나타낸 표이다. 유량이 증가함에 따라 온도의 변화는 크게 나타나지 않는다. 이것은 전동기 내로 들어오는 냉각수와 냉각 공기의 온도가 변하지 않고 유입되기 때문이다. 하지만 냉각 공기, 냉각수의 유량이 증가할수록

온도 분포가 좋아지는 것을 볼 수 있다. Fig. 8은 냉각공기와 냉각수의 유량을 기존 설계의 2배 증가시킨 경우의 온도 분포이다. 냉각 유체의 유량이 커질수록 온도 분포는 고온의 부위가 작아지는 것을 볼 수 있다. 이것은 냉각 유체 유량이 증가함으로 인해 발열된 열의 많은 양을 이동시키기 때문이다.

다음으로 냉각 공기의 유량이 고정되어 있는 경우 냉각수의 유량을 2배 4배 증가시킨 경우 그리고 냉각수 유량이 고정되어 있는 경우 관에서의 냉각 공기의 유입을 증가 시킨 것과 높은 압력 방향에서의 냉각 공기의 유입 유량을 증가시킨 경우에 대하여 수치 해석을 하였다. 이 경우 냉각 공기의 전체 유입량은 일정하게 유지하며 각각의 입구에서 유입 비율만 변화시켰다. 전체적으로 최고 온도와 최저 온도의 변화는 없

Table 5 Max. and Min. temperatures for each part of the motor depending on cooling flow rates

	Max. Temperature(K)						Min. Temperature(K)					
	Case 1	Case 2	Case 3	Case 4	Case 5	Case 6	Case 1	Case 2	Case 3	Case 4	Case 5	Case 6
Cooling air	505.6	500.7	499.8	500.0	499.8	499.7	315.0	315.0	315.0	315.0	315.0	315.0
Cooling water	338.1	333.0	333.0	333.0	333.0	333.0	318.9	317.7	317.6	317.6	317.5	317.5
Rotor	497.8	497.9	497.5	497.8	497.7	497.7	331.7	327.4	329.4	330.4	329.9	331.6
Stator (Copper wire)	493.5	493.0	493.4	493.3	493.6	493.7	318.0	317.1	318.0	317.8	318.0	318.3
Cooling fin	484.6	484.2	484.0	483.9	484.9	482.8	322.5	321.1	322.9	322.9	323.1	323.2
Casing	489.9	490.1	490.2	489.9	490.3	490.2	315.0	315.4	315.8	316.0	315.8	315.9

였으나 온도 분포면에서 변화가 있음을 알 수 있었다. Fig. 9(a)는 냉각수의 유량을 4배 늘린 경우의 온도 분포이고 (b)는 관을 통해 들어오는 냉각 공기의 유량을 반으로 줄이고 그것을 그림에서 오른쪽의 냉각 공기 입구에서 축을 따라 유입시킨 경우이다. 냉각수의 유량이 증가하게 되면 전체적으로 전동기의 케이싱 부분에서의 온도가 낮게 분포됨을 볼 수 있다. 그리고 관 부분에서의 냉각 공기의 증가 보다 축방향으로의 냉각 공기가 증가됨으로 인해 고온 부위가 더 좁아지는 결과를 보이고 있다. 따라서 냉각 공기를 축방향으로 좀 더 많은 양을 유입시키는 것이 효율적임을 볼 수 있었다. 하지만 아직도 고온부가 크게 존재하고 있음을 볼 수 있었고, 이것을 제거하기 위해서는 고온부에서의 축방향으로 냉각 공기의 입구를 만드는 것이 아니라 출구를 형성 할 수 있도록 조치를 취하는 것이 전동기의 전체 온도를 낮출 수 있는 방안이라 생각된다. 하지만, 축에서의 열팽창등을 고려해 볼 때 회전자를 중심으로 균일한 온도 분포를 이루게 하는 것도 고려하여 효율적인 냉각 방식에 대한 연구도 되어야 할 것이다.

4. 결 론

초소형 압축기용 초고속 전동기의 내부의 열적 특성을 관찰하기 위하여 전산 유체 역학을 이용한 복합 열전달 해석을 수행하였다. 또한 냉각 공기와 냉각수의 유량을 변화 시켜 공냉, 수냉의 두 가지의 냉각 시스템이 전동기 냉각에 미치는 영향을 관찰하였다.

전동기의 온도 분포는 전체적으로 냉각 공기의 출구 부분에서 큰 온도가 나타났다. 이것은 구리 도선과 회전자에서의 발열이 냉각 공기에 의해 냉각되어져 출구쪽에서 높은 온도가 보이고 있음을 알 수 있다.

냉각 유체의 유량을 변화시킨 경우 냉각수의 증가는

케이싱 부분에서의 온도를 낮추는 역할을 하며, 냉각 공기는 관 방향으로 냉각 공기가 유입되는 것 보다 축 방향으로 유입이 많이 될수록 전동기 내부에서 고온 부위의 영역이 줄어들음을 보았다. 유량의 변화에 따른 전동기 전체에서 최고 온도 최저 온도는 변화 없었다. 이것은 유입되는 냉각 유체의 유량만 변화시켰기 때문이다. 그러나 유량이 변화함에 따라 온도 분포가 변하게 된다.

향후 현재 해석된 결과를 바탕으로 좀더 효율적인 냉각 방식을 찾기 위해 전동기의 형상의 변화, 냉각 공기 냉각수의 입,출구 위치의 변화와 축에서의 열팽창등을 고려한 해석이 진행되어야 할 것이다.

후 기

본 연구는 중점 국가 연구 개발 사업의 일환으로 수행되었습니다. 이에 관계자 여러분께 감사 드립니다.

참고문헌

- (1) Edward, B. and Scauer, J., 1997, "Windage Power Loss of High-speed Generators," Proceedings of the ASME Advanced Energy Systems Division, pp. 116~121.
- (2) Juha, S., 1998, "Thermal Analysis of High-speed Induction Machine," Electrical engineering series, No. 90, Helsinki Univ. of Technology.
- (3) Bousbaine, A., 1999, "Thermal Modeling of Induction Motors Based on Accurate Loss Density Distribution," Electric Machines and Power System, Vol. 27, No. 3, pp. 311~324.
- (4) 윤명근, 1997, "소형 전계형 유도 전동기의 열전달 특성에 관한 연구," 서울대학교 대학원 공학 박사

학위 논문.

- (5) 이상수, 한상엽, 1997, "Temperature Analysis of Induction Motor with Distributed heat Source by Finite Element Method," *IEEE Transaction on Magnetics*, Vol. 33, pp. 321~329.
- (6) Wittig, S., Kim, S. and Scherer, T., 1996, "Numerical Study for Optimization Heat Transfer in High Speed Rotating Component," *Transport Phenomena and Dynamics of Rotating Machinery*, Vol. 2, pp. 225~233.
- (7) 고태조, 김희술, 1996, "On the Characteristics of the Thermal Behavior of High Speed Machine Tool Spindle," *Transport Phenomena and Dynamics of Rotating Machinery*, Vol. 2, pp. 206~214.
- (8) Spalk, D., 1999, "The Temperature Distribution and Heat Transfer in Anisotropic Electromech. Converter," *International Journal of Heat and Mass Transfer*, Vol. 42, No. 19, pp. 3631~3641.
- (9) STAR-CD, 1996, Manual, Computational Dynamics, Version 3.0.