

## 레미콘 기술동향

### 흡수율이 5%이하의 초경량골재

두 가지 종류(절건비중 0.85, 24시간 흡수율 5%이하; 절건비중 1.2, 24시간 흡수율 3%이하)의 초경량골재가 새로이 개발되었다. 이 골재는 모두 眞珠岩系 미분말을 사용하므로 내부조직에 미세하게 독립된 기공이 형성된다. 이 때문에 흡수율이 극히 낮아, 동결융해저항성에 우수하고, 예로서 절건비중 1.2의 초경량골재를 사용하여 압축강도 350kg/cm<sup>2</sup> 이상의 강건한 초경량 콘크리트의 제조가 가능하게 되었다.

이것을 콘크리트에 채용한 경우, ①구조재의 슬림화에 의한 공간의 유효활용, ②구조물 자체의 내진성 향상과 기초의 코스트 절감, ③공기단축, 건축기계의 성력화, ④보수 보강공사의 하부 기존구조물에의 부담경감이 가능하게 되는 등의 장점을 기대할 수 있다.

(시멘트 콘크리트)

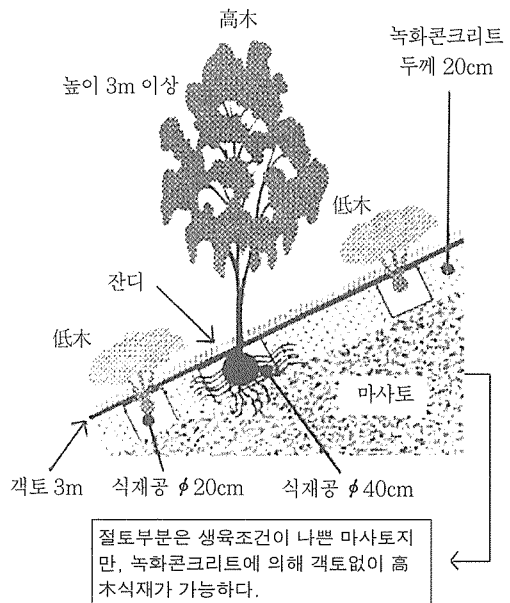
### 高木植栽를 실현한 녹화 콘크리트

「녹화 콘크리트」를 사용한 고목식재 시스템

이 교육연구기관에 처음으로 적용되었다.

「녹화 콘크리트」는 구조적인 강도를 담당하는 콘크리트와 식재기반이 접목된 신재료로서, 굵은골재와 시멘트 페이스트만으로 연속된 공극을 가진 콘크리트에 保水材와 비료를 충전하여 표면에 얇게 흙을 고착시킨 것이다. 1993년에 공동개발되어, 지금까지 29건의 시공실적이 있으며, 지금까지의 식재는 잔디와 낮은 나무로 하였다.

1993년에 공동개발된 「녹화 콘크리트」는 하천의 호안, 조성법면, 댐호안등 29건의 공사



에 적용되었고, 「녹화 콘크리트」의 특징인 「비와 관수에 대하여 견고하고 유용한 녹화가 가능하다」라는 것을 검증하여 왔다.

그런데, 지금까지 시공된 「녹화 콘크리트」는 앞서 말한바와 같이 잔디 등을 지표에 덮어서 육성한 지피식물과 높이가 낮은 나무가 대부분이었는데, 근년에는 녹지의 양이 더욱 많아지고 높이가 3m를 초과하는 高木の 식재 필요성이 높아지고 있다.

일반적인 절토와 암반 등의 사면은 뿌리의 깊이와 수분흡수에 대한 조건이 극히 나빠서 사면안정을 위하여 보통 콘크리트로 표면을 덮으면, 保水性和 공극이 없으므로 高木은 물론 잔디와 낮은 나무를 식재하더라도 생육이 곤란하다. 이에 잔디와 낮은 나무에 대한 실적이 있는 「녹화 콘크리트」의 고목식재를 목표로 다음의 식재실험을 행하였다.

면적 1.5×1m, 두께 30cm, 경사도 45°의 녹화 콘크리트 패널 8매에 높이 2m의 高木묘목 8본을 식재하여 생육상태를 조사했다. 그 결과, 뿌리가 녹화콘크리트내에서 순조롭게 신장하였고, 식목의 성장이 양호하였으며 고목의 성장환경으로서 적합하다는 것이 확인되었다.

또한, 법면을 조성(경사 약 30°, 면적 약 45㎡)공사에 녹화콘크리트를 시공하여 잔디와 낮은 나무 및 高木の 묘목(높이 2~2.5m)을 식재하였다. 이번에 시공한 절토사면은 「마사토」와 부서지고 완전히 풍화되지 않은 화강암으로, 충분히 객토하지 않으면 고목식재가 곤란하였다. 녹화콘크리트에 의해 사면의 안정이 도모되어 高木の 식재가 가능하였기 때문에, 숲으로서의 경관과 환경을 회복할 수 있었다. 또한, 고목식재로서 녹지의 양을 풍부하게 하고 꽃나무와 낙엽수 등에 의한 사계절의 표정을 즐길 수 있는 환경을 창조할 수 있었다.

(건축기술)

## 고층건축물에서의 적응을 가능하게 한 CFT구조기둥 3시간의 無내화피복공법

보다 확실한 내화 방화성능의 설비는 건축물에 있어서 최우선 과제의 하나이다. 현재의 일본 건축기준법에서는 내화 건축물의 경우에 있어서 최상층에서 아래로 4층 이내에 있는 기둥은 내화 1시간 이상, 마찬가지로 최상층에서 5~14층 이내에서는 내화 2시간 이상, 그리고 최상층에서 15층 이상의 기둥에 있어서는 3시간의 내화성능이 요구되고 있다.

이 때문에 철골건축물에서는 기둥에 내화피복을 시공하여 요구되는 내화성능을 만족시키는 것이 일반적이지만, 이번에 개발된 “강관내의 철근을 삽입한 CFT 기둥”에서는 내화피복을 하지 않아도 3시간의 내화성능이 확보되는 것이 실증되어 고층 CFT구조 건축물에서의 「無내화피복공법」이 가능하게 되었다.

본래 CFT기둥(강관내에 콘크리트를 충전)은 우수한 내화성능을 갖춘 구조물로서 인정되어 있고, 화재에 의해 고온상태로 되면 강관은 강도가 크게 저하하나 강관내에 충전되어 있는 콘크리트가 건물중량을 충분히 지지할 수 있으므로, 무피복에서도 2시간까지의 내화성능이 있는 것이 확인되고 있다. 이것은 다른 공법들에 있어서도 2시간 이하의 無내화피복공법에 의해서는 이미 다수의 공사실적이 있다.

그러나, 2시간 이상 3시간까지의 내화성능을 갖추기 위해서는 화재에 의한 영향을 받는 시간이 길수록 충전된 콘크리트의 지지력이 저하하기 때문에 그 지지력을 증강할 필요가 있다.

따라서, 충전 콘크리트의 지지력 증강을 도모하기 위하여 원형강관내에 대근을 배치한 조립 철근을 삽입하여, 설계기준강도 600kg/

cm<sup>2</sup>의 고강도 콘크리트를 사용하는 것으로 그 지지력의 증강을 실현할 수 있는 것을 확인하여 개발을 완료하였다.

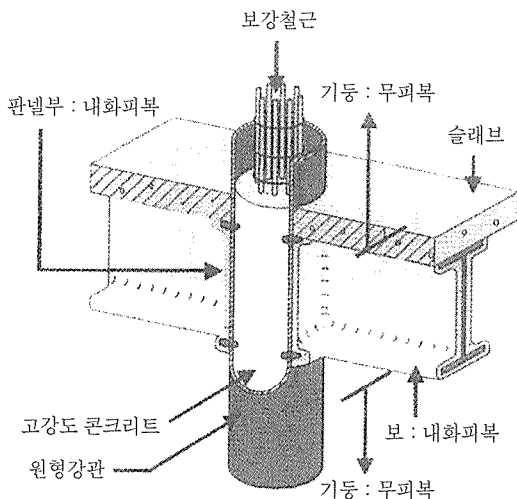
더욱이, 이 개발에 있어서 내화성능에 있어서는 중심압축체 41本, 복합재하 9本으로 계 50本의 가열시험을 행하여, 無피복에서도 3시간의 내화성능을 가지는 것을 확인하였다.

한편, 시공성에 있어서도 완전한 대처를 이루기 위해, 원형강관 내의 철근을 삽입하는 것에 대하여 염려되는 콘크리트의 충전성에 있어서는 실대구조물(높이 3층분에 상당)의 시험체를 이용하여, 철근의 조립법, 강관의 압입법까지를 포함한 시공실험이 이루어졌다.

그 결과, 밀실히 콘크리트가 충전가능하고, 시공성에 있어서도 문제가 없다는 것이 확인되었다.

無내화피복의 CFT기둥을 이용하는 경우, 종래의 철근 콘크리트 구조나 내화피복을 시공한 철골구조에 비해서 바닥의 유효면적이 증대하고 더욱이 기둥 마감재료의 합리화와 디자인의 자유도가 증가할 수 있어 CFT기둥의 응용범위가 더욱 증대할 전망이다.

(건축기술)



## High Performance 고강도 콘크리트의 설계

High Performance High Strength Concrete(이하 HPHSC)는 특별한 성능과 균제성을 만족하는 콘크리트로서 정의되고, 보통의 재료, 배합, 타설, 양생으로는 실현할 수 없다. 여기에서의 「특별한 성능」이란 타설의 용이, 분리없이 다짐 가능한 것, 단기와 장기를 초월한 물리적 성상, 조강성 그리고 열악한 환경하에서의 내구성 등을 말한다. HPHSC는 보통 고로슬래그, 플라이애쉬, 실리카흄 등을 사용하고, 물결합재비를 낮게 선정하여 500~1000kg/cm<sup>2</sup>의 강도를 목표로 한다. 본문에서는 기존의 정보를 정리하면서, HPHSC에 의한 보, 기둥, 벽체 등을 200~1000kg/cm<sup>2</sup>의 강도범위로 제조하는 지침을 제안하였다.

우선, HPHSC의 탄성율( $E_c$ )에 대하여서는 많은 자료가 보고되고 있고, 압축강도( $f'_c$ )와 콘크리트 밀도( $\rho$ )의 관계에서는 다음의 상관식이 얻어졌다.

$$E_c = (3320\sqrt{f'_c} + 6900)(\rho / 2300)^{1.5}$$

한편, 인장강도 자료는 편차가 크고, 많은 식이 제안되어 있지만  $0.4 \sim 0.6 \sqrt{f'_c}$ 가 일반적이다. 수축에 있어서는 자료가 비교적 적지만, 보통 콘크리트에 가깝다고 상정되어 설계상은 EC, 오스트레일리아 등의 규격이 참고로 된다. 또, 크리프 계수는 보통 콘크리트보다 상당히 작다.

더욱이, HPHSC 보 및 기둥에 있어서 휨강도를, 최종압축변형  $\epsilon_{cu}$ 를 0.003으로 하는 식으로 추정하는 방법을 나타냈다.

(Concrete International 20)

---

---

## 역청탄 플라이애쉬에 의한 프리캐스트 콘크리트의 품질향상

---

---

여러 가지 유형의 역청탄 플라이애쉬가 성공리에 사용되어 왔다. 플라이애쉬의 사용에 의해 콘크리트의 굳지않은 성상이 개선되고, 최종 제품의 품질도 양호하게 된다. 경우에 따라서는 제품공장에서 사용되는 콘크리트에는 현장타설 콘크리트와는 다른 품질이 요구되지만, 이러한 것들에 대하여 최적의 배합을 제공하는 경우에 DIN EN 450에 적합한 플라이애쉬는 이상적 혼화재료이다.

지금까지의 여러 연구에 의해 본 플라이애쉬의 사용효과가 밝혀지고 있고, 새로운 용도로의 제안등 이용확대가 추진되고 있다. 일반적으로 제품공장의 경우, 레디믹스트 콘크리트공장에 비해서 콘크리트 사용량 자체가 적고, 콘크리트가 고품질인데도 제품에서 콘크리트 재료가 차지하는 비용이 작으므로, 재료를 선정하여 최적배합의 콘크리트를 제조하는 경우에 보다 좋은 조건하에 있다고 할 수 있다.

DIN EN 450에 적합한 플라이애쉬의 콘크리트 구조물への 적용에 있어서는, 독일 철근 콘크리트 위원회의 관련시방서에 그 방법이 규정되어 있고, 이것에 따르면 충분체량의 25%까지는 플라이애쉬를 결합재로서 사용하는 것이 가능하고, 또 결합재로서의 효과를 수정하는 계수는 0.4로 하고 있다. 최근의 연구에서는 이 수정계수는 재령 28일에서 0.56~0.73으로 보고되고 있다. 시방서의 수치는 내구성 확보의 관점에서의 최저조건을 보증하는 역할로 제품공장의 경우에는 시방서에 규정되어 있는 수정계수를 조금 크게 하는 것이 좋다고 판단된다.

또한, 제품공장에 있어서는 제품의 탈형이나 운반과 관련하여, 이런 종류의 콘크리트는

소요강도를 얻기까지 시간이 소요된다는 선입관을 가지고 있지만, DIN EN 450에 규정된 플라이애쉬에서는 그런 문제는 작다.

(Betonwerk + Fertigteil-Technik 64)

---

---

## RPC의 건축물への 적용

---

---

최근, 높은 연성을 가진 초고기능성의 시멘트를 기재로 하는 혼합 콘크리트가 개발되어 Reactive Powder Concrete(RPC)라고 부르고 있다. 압축강도는 2000~8000kg/cm<sup>2</sup>까지 변화한다.

RPC는 미세한 균열이나 공극등에 대해 최소의 결함을 가진 물질로서, 그 구성물질이 가진 종국내하력에 가까운 값을 발휘하는 것으로 내구성이 증진한다는 원리를 기초로 하고 있다.

RPC의 연구에서는 기본원리로서 ①굵고 큰 골재의 제거에 의한 균일성의 증진, ②입상 혼합물의 활용과 응결전의 가압에 의한 치밀화, ③경화후의 열처리에 의한 미세구조의 증진, ④강섬유에 의한 연성의 증진, ⑤기존의 방법에 의한 비빔조정과 거꾸집에의 충전방법이 적용되고 있다.

고연성을 겸비한 RPC 200의 높은 인장강도는 구조물의 공사에 있어서 통상의 보강이 필요치 않다는 것을 나타내고 있다. 장기거동에 주목하면, RPC 200에서는 재령 1~3일간의 열처리 사이에 적절한 수축이 관찰되지만, 이 처리가 종료하면 수축은 절대로 발생하지 않는다. 기본적인 크리프는 일반 콘크리트나 HPC의 10%이하로 감소한다. 가장 주목할 만한 성질은 시간에 따른 변형에 관련된 많은 문제를 배제할 수 있게 되는 것이다.

RPC 200은 건축공업에 있어 구조물에서부

터 건축제품에 이르기까지 넓은 시장에서 이용이 가능하다. 이처럼 높은 종국압축강도와 인장강도를 가진 물질은 가압 콘크리트의 분야에 있어서 아주 유효하다.

(Concrete 33)

### 팽창시멘트의 폐기물용기에의 적용

폐기물, 특히 저레벨 방사성 폐기물을 봉쇄하는 콘크리트제 설비의 설계 시공에는 비누설성이 요구된다.

테네시주 오크리지의 국립연구소의 백만갈론의 액체 저레벨 방사성 폐기물 강제 서지탱크 주변에 설치하는 방사성의 액체가 누설되는 경우의 설비외에 누설되는 것을 방지하기 위하여 바닥 방액제의 콘크리트에 팽창시멘트(Type K 시멘트)를 이용하여 균열이나 이어치기부를 감소시켜 비누설성을 높였다.

서지탱크의 주변 바닥은 약 55×25m, 주위의 방액제는 약 30cm 두께의 2.5m 높이이다. 타설된 콘크리트는 대부분 균열의 발생이 없고, 누설시험에 합격하였다. 이 결과에서, 팽창시멘트의 유효성이 확인되었다. 그러나, 팽창시멘트를 사용하는 것에는 팽창시멘트의 특성을 충분히 고려한 계획이 필요하다.

(Concrete Construction 43)

### 시멘트 조성물의 유동성저하 방지제

이 혼화제는 기존의 고성능감수제가 안고 있는 슬럼프 저하라고 하는 문제를 해결한 것이다.

무수말레인산은

일반식(I)  $\cdots \cdots CH_2 = CHCH_2 - (OA)_n OR$   
(식에서, A는 탄소 2~4개의 알킬렌기, R은 탄소 1~20개의 알킬기, n은 1~90의 정수)로 나타내지는 폴리알킬렌글리콜의 아릴알킬에테르와의 공중합물을

일반식(II)  $\cdots \cdots R' O(AO)_m H$   
(식에서, A는 탄소 2~4개의 알킬렌기, R'은 탄소 1~4개의 알킬기, m은 2~16의 정수)로 나타내지는 알킬폴리알킬렌글리콜에 의해 모노에스테르화하여 얻어진 폴리에테르 화합물 또는 그 염으로 되는 것을 특징으로 하는 시멘트 조성물의 유동성 저하방지제이다.

실시예의 슬럼프값은 비빔 직후에 8~15cm로 낮지만, 30분 후에는 19~24cm로 증대하고, 90분 후에 있어서도 거의 저하하지 않는 슬럼프 값을 유지하였다.

(일본특허 제2741630)

### 유동성 저하방지형 시멘트 분산제

(a) 무수말레인산은

일반식(I)  $\cdots \cdots CH_2 = CHCH_2 - (OA)_n OR$   
(식에서, A는 탄소 2~4개의 알킬렌기, R은 탄소 1~20개의 알킬기, n은 1~90의 정수)로 나타내지는 폴리알킬렌글리콜의 아릴알킬에테르와의 공중합물을

일반식(II)  $\cdots \cdots R' O(AO)_m H$   
(식에서, A는 탄소 2~4개의 알킬렌기, R'은 탄소 1~4개의 알킬기, m은 2~16의 정수)로 나타내지는 알킬폴리알킬렌글리콜에 의해 모노에스테르화하여 얻어진 폴리에테르 화합물 또는 그 염의 0.1 내지 10.0중량부와 (b) (메타)아크릴산, 무수말레인산, 말레인산 또

는 말레인산 모노에스테르에서 선별된 모노머의 중합물인 폴리카르본산의 염 및 상기 모노머와 공중합 가능한 기타의 모노머와의 공중합물에서 얻어진 폴리카르본산염의 1중량부로 되는 것을 특징으로 하는 시멘트 조성물의 유동성저하 방지형 시멘트 분산제이다.

(일본특허 제2741631)

---

---

### 시멘트계 재료의 직접인장강도에 대한 실리카흙의 혼입효과

---

---

실리카흙을 혼입한 시멘트 페이스트 및 모르타르의 직접인장강도를 평가하였다. 물시멘트비를 0.22, 0.25, 0.28 및 0.31의 4수준, 시멘트 중량에 대한 실리카흙의 치환율을 8%, 16% 및 25%의 3수준으로 하였다. 고성능 AE감수제의 첨가량은 재료분리가 일어나지 않도록 각 배합에서 조정하였다.

실리카 흙의 치환율 8%의 경우, 모르타르의 인장강도는 실리카흙 무혼입과 비교하여 증가하였지만, 페이스트에서는 인장강도에 대한 실리카흙의 혼입효과는 확인되지 않았다. 실리카흙의 치환율을 높인 16% 및 25%에서는 모르타르 및 페이스트 모두 실리카흙 무혼입에 비교하여 인장강도가 감소하는 효과가 있었다. 인장강도의 감소비율은 모르타르의 경우보다도 페이스트의 경우가 더 컸다. 이것은 고성능 AE감수제의 실리카흙 입자의 분산 효과가 페이스트 보다도 모르타르에서 크게 되기 때문으로 골재의 혼입에 의해 비뿔효율이 커지는 것이 원인이라고 생각된다.

직접인장강도는 고강도 세라믹스에서 사용하는 유압기술을 이용한 인장시험방법을 시멘트계 재료에 적용할 수 있도록 개량한 것으로 평가하였다. 공시체는 직경 16mm, 길이 120mm의 원주형의 봉상으로, 공시체 양단부 길이 40

mm의 부분을 철제의 피스톤에 삽입하여 고강도 에폭시 수지로 접착고정한다. 고정된 공시체와 피스톤을 유압시험기의 압력실에 삽입하면, 유압에 의해서 시험체에 인장력이 작용된다. 본 기술은 공시체의 길이방향을 따라서 균일한 인장력을 공급할 수 있으므로, 편심등을 최소한으로 하여 시멘트계 재료가 본래 가지고 있는 인장강도를 측정할 수 있다.

(Materials and Structures 32)

---

---

### 저강도 콘크리트에의 河床灰의 사용

---

---

미국 사우스캐롤라이나주 사바나지역(SRS)의 발전소등에서는 연간 18,000톤의 플라이애쉬와 Bottom Ash가 부산되어, 저강도 콘크리트(CLSM)의 제조에 사용되고 있다. 실제로는 동지역에서는 저품위의 석탄회 가 강에 폐기 방치되어 河床灰로 존재한다.

이번에 D지구, A지구, F지구로 호칭되는 3지구의 河床灰(저장량은 각각 80, 2, 17만 $m^3$ )의 성상을 조사하고, 이것을 CLSM제조에 사용하는 실험을 행하였다. CLSM은 되메우기 등의 공사에서 土石으로 메우는 것에 대체하여 저비용으로 되메우기 공정없이 동등의 강도가 확보되는 것으로서 SRS지역에서 연간 약 4,600 $m^3$ 가 사용되고 있다. SRS지역에서는 방사선 폐기물 500만 l 를 수용하는 약 50개의 저장 탱크를 되메우기할 계획이 진행되고 있으므로 CLSM의 수요는 증대할 것으로 예상된다.

표준적인 CLSM의 배합은 1 $m^3$ 당 보통 포트랜드 시멘트 30kg, 플라이애쉬 F 356kg, 잔골재 1492kg, 배합수 250 l 이지만, 이 플라이애쉬 F를 100%, D, A, F 河床灰로 치환하는 것이 최종적인 목표이다. CLSM에 요구되는

성능은 28일 압축강도가 2~10kg/cm<sup>2</sup>, 응결시간이 24시간, 펌프로 시공가능하고, 또 셀프레벨링 성능을 나타내는 플로우치가 200mm일 것 등이다.

A 및 F 河床灰는 입자가 굵으므로 충분한

강도가 얻어지지 않았지만, D 河床灰는 구조용 CLSM로서도 충분히 사용할 수 있다고 보고 있다.

[Concret International 20]

