

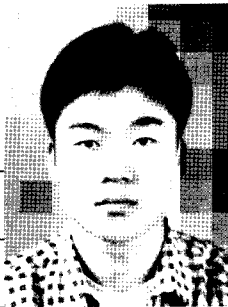
# 압전세라믹스 액츄에이터와 유공압 밸브



윤 소 남

(KIMM 산업기술연구부)

- '86. 2 제주대학교 기계공학(학사)
- '90. 2 부경대학교 유압제어(석사)
- '94. 2 부경대학교 유압제어(박사)
- '94. 7-현재 한국기계연구원 선임연구원



조 정 대

(KIMM 산업기술연구부)

- '94. 2 부경대학교 제어계측(학사)
- '96. 2 한국해양대학교 제어계측(석사)
- '96. 3-현재 한국기계연구원 연구원

## 1. 서론

100여년의 역사를 갖는 압전특성(Piezo-Electric Effect)의 응용은 음향기기, 초음파기기, 통신기기, 계측기기뿐만 아니라 오늘날에는 각종 놀이기구의 진동제어, 항공기 날개의 진동제어에 응용되고 있으며<sup>[1, 2]</sup>, 유공압분야에서는 고속 전자 온-오프 밸브, 초고속 서보밸브 및 초미니펌프 구동용 액츄에이터로 응용되는 등 놀라운 발전을 해 오고 있다<sup>[3, 4]</sup>. 그러나, 현재 국내 유공압분야의 파이로트 제어 및 온-오프 제어용으로 사용되는 액츄에이터의 재질로서는 철계(Fe, Fe-Pb, 3%Si), 퍼멀로이계(Fe-48Ni, Fe-80Ni) 등이 있으나 철손과 잔류자속밀도가 작고, 투자율과 포화자속밀도가 크며, 내식성과 내마모성이 우수하면서 가격면에서도 유리한 재질을 요구하는 산업계의 욕구에도 불구하고 밸브 시스템을 집합 형식으로 수입을 하고 있어 밸브의 구성요소인 전자성체의 개발은 미흡한 실정으로 이에 대한 대책이 필요하다 사료되며, 또한 고효율과 소형화를 위한 연구도 병행하여야 할 것으로 판단된다.

최근에는 소형화 및 고성능화를 위한 연구로서 기억합금을 밸브에 응용하는 기술<sup>[5]</sup>과 전액소자인 PMN( $Pb(Mg_{1/3}Nb_{2/3})O_3$ )을 밸브에 응용하는 기술 및 압전소자인 PZT( $Pb(Zr, Ti)O_3$ )을 밸브에 응용하는 기술에 대한 연구가 활발하다<sup>[6]</sup>.

본고에서는 압전세라믹스에 대해서 특히 이성분계(二成分系) 압전세라믹스의 선두주자이면서 유공압 밸브의 에너지 절약화, 소형·경량화, 고성능화, 장수명화, 저가격화 및 고신뢰성 요구조

건을 만족하는 PZT(Pb(Zr, Ti)O<sub>3</sub>) 세라믹스를 액츄에이터로 사용하는 피에조 밸브(Piezo Valve)의 국내의 개발 동향 및 전망에 대해서 기술하고자 한다.

## 2. 유공압 밸브의 구동 방식 비교

유공압 분야에 사용되는 전자·유압(Electro-Hydraulic) 방식의 밸브들은 크게 솔레노이드 밸브, 토크모터 밸브로 나눌 수 있으며, 세부적으로는 온-오프 솔레노이드밸브, 비례 솔레노이드 밸브, 토크모터(Torque Motor), 포스모터(Force Motor) 서보밸브 등으로 나눌 수 있다.

이 장에서는 현재 유공압분야에 적용되고 있는 각종 밸브들에 대해서, 이 들 밸브들이 채용하고 있는 전자·유압방식의 밸브들을 간단히 소개하고자 한다.

### 2.1 On/Off Solenoid 방식 밸브

그림 1은 단순 온-오프구동 시스템에 적용되는 밸브구조의 개략도를 보인 것으로 코일에 전류를 인가하면 고정자(Stationary Core)가 전자석이 되고, 이 전자석은 구동자(Plunger)를 끌어당긴다. 코일에 전류 입력이 없으면 자력이 없어지고 구동자는 스프링(Return Spring)에 의해 복귀하여 압력포트(Adapter Port)를 막는 구조로 되어 있다. 이 결과로 구동자 시트(Seat)에 의하여 막혀 있던 유압 혹은 공압의 흐름을 생성 혹은 소멸시키게 되며, 이러한 동작을 응용하

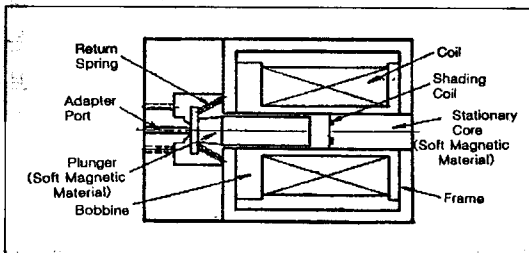


그림 1. On/Off Solenoid Type Valve

여 대상 액츄에이터의 제1, 제2의 단순 온-오프 동작을 구현하게 된다.

### 2.2 비례 Solenoid 방식 밸브

그림 2는 임의의 입력전류에 비례적으로 동작하는 비례 Solenoid 방식 밸브의 구조도를 보이는 것으로 그림 1의 구동방식과 동일하나 입력전류에 비례하는 힘을 얻어내기 위하여 코일성능이 매우 우수하고, 구동자를 둘러싸는 관의 재질은 자성체와 비자성체를 혼합하는 방식을 사용하였다. 또한 분해능 및 히스테리시스 성능향상을 위하여 테프론 등의 무마찰 씰(Seal)을 사용하였다. 이 밸브의 주파수 특성은 40[Hz] 미만이나, 오염에 매우 강하고 저가적이기(2.3 및 2.4에 소개하는 Force Motor, Torque Motor 방식 밸브에 비해서) 때문에 고성능을 요하지 않는 일반 산업계의 서보제어계에 아주 많이 사용되고 있다.

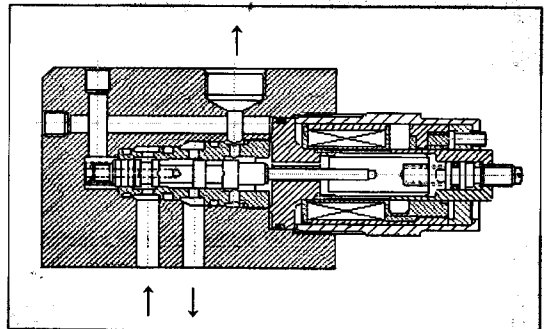


그림 2. Proportional Solenoid Type Valve

### 2.3 Torque Motor 방식 밸브

그림 3은 유압밸브를 대표하는 Torque Motor 방식 밸브의 구조도를 나타낸 것으로 그림과 같이 노즐-플래퍼를 이용하는 방식과 제트 파이프(Jet Pipe)를 이용하는 방식이 주로 사용되고 있다. 코일에 발생하는 자력을 이용하여 아마추어에 토크를 생성시키고 토크에 비례하여 노즐 및

플래퍼의 간극이 만들어지며, 스톱 이동량에 비례하는 피드백스프링의 토크를 이용하여 결국에는 입력전류에 의한 토크와 피드백스프링 토크가 일치하는 지점까지 메인스풀을 이동시키는 방법으로 고성능 및 고응답이 가능하기 때문에 각종 시뮬레이터 및 방위산업, 항공산업 등 고속 서보제어계에 응용되는 밸브이다<sup>[7]</sup>.

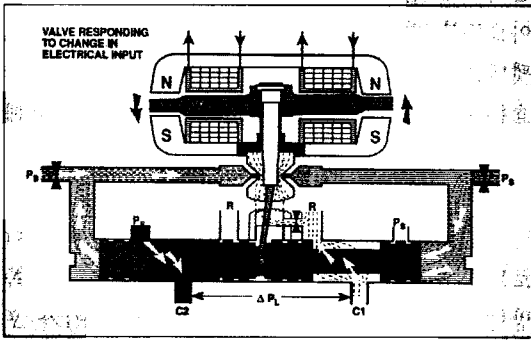


그림 3. Torque Motor Type Valve

### 2.4 Force Motor 방식 밸브

그림 4는 그림 3의 단점인 오염저항능력을 향상시키기 위하여 제안된 밸브로 최근에 국내에서도 개발을 시도하고 있다. 이 밸브는 앞의 2.1 및 2.2의 구동원리와 비슷한 것으로 Force Motor를 이용하여 직접 스톱을 구동시키기 때문에 2.3의 2단 밸브인 Torque Motor 방식 밸브와 구별을 위하여 DDV(Direct Drive Valve)라 불리운다. 스톱변위의 정밀제어를 위하여 스톱내부에

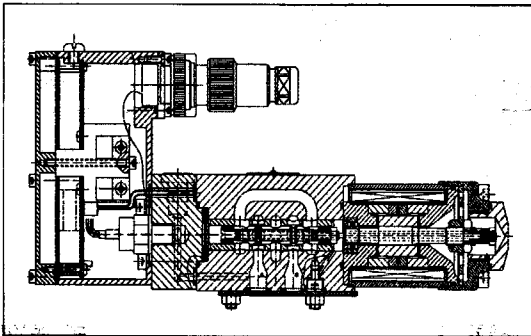


그림 4. Force Motor Type Valve

변위센서를 내장하고 입력전류와 구동변위 전류를 비교하여 자체 보상하는 구조로 되어 있다<sup>[8]</sup>.

### 2.5 Piezo-Electric 방식 밸브

그림 5는 지금까지 기술한 방식과 전혀 다른 Torque Motor나 Force Motor 대신에 압전소자를 액츄에이터로 사용한 밸브의 구조도를 나타낸 것으로 앞의 2.3이나 2.4의 1단계 구조 대신에 압전소자의 압전효과만에 의하여 메인 스톱을 제어하는 것으로 매우 간단하다는 것을 알 수 있다. 이 밸브는 기초연구를 시작한 지가 15년이 채 안되고<sup>[9]</sup>, 독일의 Hoerbiger사<sup>[10]</sup> 등 극소수의 회사만이 고속 온-오프 밸브를 생산하고 있으며, 현재까지도 계속 연구단계에 있는 최신 기술이 접목되는 밸브이다<sup>[11]</sup>.

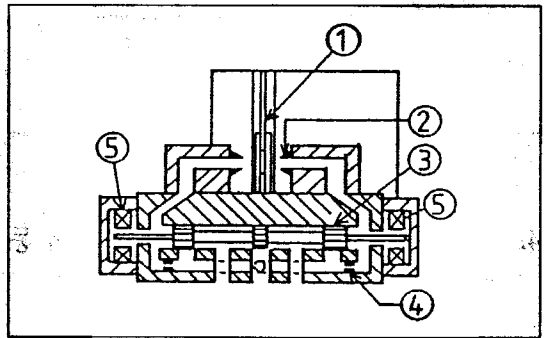


그림 5. Piezo-Electric Type Valve

## 3. 압전세라믹스 액츄에이터의 원리

일반적으로 압전세라믹스 액츄에이터는 구조에 따라서 적층형과 바이모르프(Bimorph)형으로 나누어지며, 바이모르프형은 분극방향에 따라 병렬(그림 6 a) 혹은 직렬형(그림 6 b)으로 나누어진다. 적층형 액츄에이터는 적은 변위를 갖는 반면에 큰 힘을 얻을 수 있으며, 또한 부하전압과 변위 관계가 선형적이기 때문에 광학기나 센서 등에 많이 이용되고 있다. 바이모르프형 액츄에이터는 금속 탄성판을 중심전극으로 2장

의 압전세라믹스의 얇은 판을 도전성 접착제로 접합시킨 구조로, 이 2장의 압전세라믹스에 한면은 늘어나는 쪽으로, 다른 한면은 수축하는 쪽으로 전압을 인가하게 되면 인가전압의 파형에 대하여 굴곡 변위를 일으키기 때문에 액츄에이터로서 사용이 가능하다.

4장에서 압전세라믹스 액츄에이터를 응용하는 유공압 밸브 및 작동원리에 대하여 기술한다.

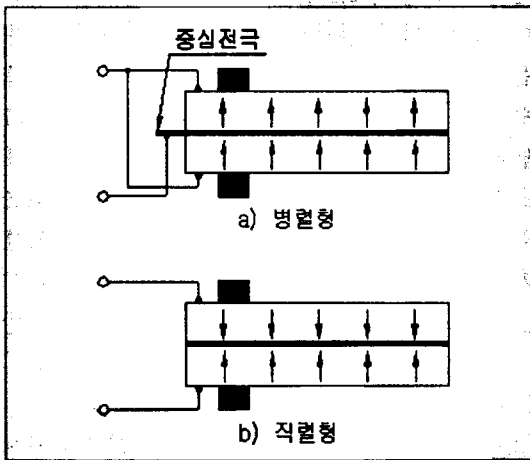


그림 6. Piezoelectric Actuator Structure

#### 4. Piezo-Electric Type Valve의 구동원리

유공압 밸브에 파이로트 및 온-오프 구동용으로 압전세라믹스 액츄에이터를 사용하게 되면, 일반 솔레노이드에서 사용되는 코일의 단점인 여자시간을 필요로 하지 않기 때문에 매우 빠른 응답성을 얻을 수 있고, 코일과 영구자석 등이 없어 소형·경량화, 저가격화가 가능하다. 또한 온-오프시에 발생하는 Voltage Spike 및 마찰요소도 존재하지 않아 장수명화가 가능하고, 소비전력을 0.001[W]까지 사용할 수 있기 때문에 에너지 절약화가 가능한 이점이 있다. 다음에는 선진국에서 개발중에 있거나 상품화하여 시판되는 압전세라믹스 액츄에이터 내장형 유공압 밸브의 작동원리에 대해서 살펴보기로 하자.

#### 4.1 단노즐(Single Nozzle)방식 온-오프밸브<sup>[10]</sup>의 구동원리

그림 7은 단노즐방식 온-오프밸브의 내부 구성을 보이는 것으로 구성은 크게 밸브 몸체에 포펫(Poppet)밸브와 압전소자 그리고 압전소자 구동기로 이루어져 있다. 그림과 같은 경우(전원 플러그에 입력이 끊긴 경우)에는 압전소자가 파이로트부 하부 시트를 막고 있고, 이 결과로 포펫밸브 하단부 역시 막히게 되어 압력유체(P)의 흐름을 작동부 A로 전달하지 못하게 되며 유체의 흐름은 정지하게 된다.

플러그에 전원이 입력되면 압전효과에 의하여 압전소자가 파이로트부 상부 시트를 막아 파이로트실에 압력을 형성시키고 포펫밸브를 아래쪽 방향으로 밀어낸다. 이 결과로 압력유체(P)가 포펫 하단부의 개구면적(開口面積)을 통하여 작동부 A로 전달하게 되어 작동 대상물을 구동하게 된다.

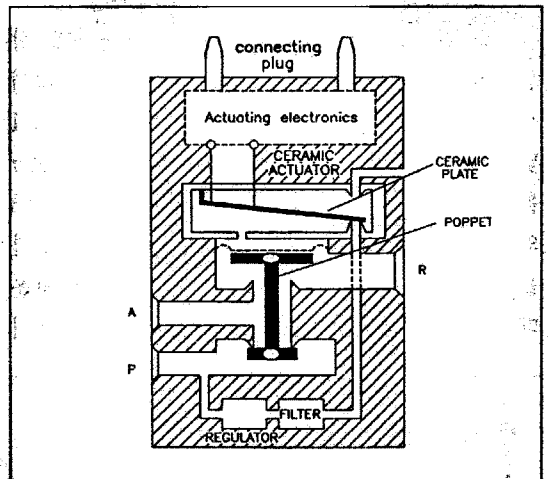


그림 7. Single Nozzle Type On/Off Valve

#### 4.2 양노즐(Double Nozzle)방식 온-오프밸브<sup>[11]</sup>의 구동원리

그림 8은 양노즐 방식의 온-오프밸브를 보이는 것으로 A Port로의 공급 및 A Port에서 탱

크포트로의 방출을 압전 액츄에이터와 양측에 내장되어 있는 노즐에 의해서 이루어지는 형태이다. 그림 8의 경우는 압전 액츄에이터에 전원이 공급되어 공급압력이 A Port를 통하고 있음을 의미하는 것으로 작동 대상체가 동작하고 있음을 뜻한다. 만약에 액츄에이터에 전원입력이 되지 않는 경우는 액츄에이터가 상부노즐을 막게 되고, 메인 포펫은 하측으로 이동하게 되어 A Port와 탱크포트가 연결되어진다. 이 결과로 A Port측의 압력유가 탱크로 흘러 A Port가 무부하로 되는 것으로 그림 7의 다이어프램으로 이루어지는 무부하동작을 여기에서는 직접 노즐을 제어하여 행하도록 하는 방식이다.

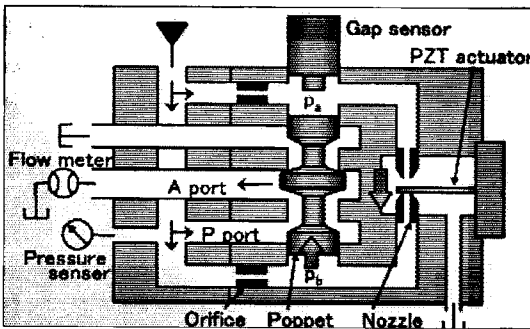


그림 8. Double Nozzle Type On/Off Valve

### 5. 국내의 개발 동향 및 전망

피에조 밸브의 개발을 위하여 우선적으로 해결해야 될 과제로는 다음의 항목들을 들 수 있다.

- ① 다이어프램 동특성 향상
- ② 파이로트 상·하단부 시트의 기밀성 향상
- ③ 포펫밸브 상·하단부 시트의 기밀성 향상
- ④ 압전소자용 변위 확장기구 개발
- ⑤ 양단지지보 방식의 액츄에이터 개발
- ⑥ 내구성을 고려한 설계기술

위의 ①, ②, ③은 밸브 설계기술, ④는 압전소자 기술과 관련되는 것이나 ②의 문제점을 해결하는 과정에서 압전소자부에 기밀성 소재를 융착하는 기술도 선과제로 해결해야 될 것이며, 또

한 압전소자의 특성상 변위특성이 수 마이크로미터( $\mu\text{m}$ )로 한정되어 있기 때문에 현재까지는 파이로트 구동용에만 쓰이고 있으나 압전소자의 고속특성을 대용량 유공압 장치에 응용하기 위해서는 변위확장 기구의 연구도 시급히 수행되어야 할 것으로 사료된다.

외국 선진국인 경우, 독일에서는 Hoerbiger<sup>[10]</sup> 등이 50~500[lpm] 성능의 밸브를 상용화하여 시판하고 있으며, 일본에서는 SMC, KOGANEI<sup>[12]</sup> 등이 대학과 연구를 통하여 상용화를 서두르고 있으며, 미국에서는 대형건물의 환기제어용 및 진공펌프의 진공제어용으로 피에조 밸브를 사용하고 있다<sup>[13]</sup>. 15여년의 연구 개발을 통하여 비교적 기술 축적이 많이 되어 있는 편으로 현재에는 성능개선 및 저가격화를 위한 연구가 활발히 진행되고 있다.

국내에서는 유공압 분야가 외국 선진국에 30년 정도 뒤져 있기 때문에 현재까지도 온-오프 솔레노이드, 비례솔레노이드, 토크모터의 개발을 위하여 불철주야 노력하고 있는 것은 사실이지만 전기재료분야는 비교적 선진국과 어깨를 겨룰 정도의 기술을 축적하고 있는 것으로 판단된다. 또한 일부 대학 및 연구계에서 시도되는 새로운 방식의 밸브개발 연구<sup>[14]</sup>는 매우 고무적이라 할 수 있다.

결론적으로 PZT를 유공압 분야로 이식하는 과정은 새로운 재료나 새로운 작동 메커니즘을 개발하는 과정이 아니므로 그리 어려운 기술이 아니라고 생각한다. 특히, 유공압 분야의 종사자들이 책임을 통감하고 비록 지루한 과정이 있을지라도 초정밀, 초소형화, 지능화분야 기술확보의 선두주자라는 사명감을 갖고 노력한다면 21세기 기계선진국 달성의 교두보를 마련하는 계기가 되리라 믿어 의심치 않는다.

### 참 고 문 헌

- [1] 박창엽, 壓電 세라믹스, 1987, 김영사

- [2] 김호기, 신병철, 압전·세라믹스, 1991, 반도체출판사
- [3] 大内英俊, “壓電, 電わいアクチュエータの制御弁への應用”, 日本油空壓學會誌, Vol.30, No.7, pp.497~501, 1999.
- [4] 横田眞一 外, “共振驅動形壓電マイクロポンプ”, 日本油空壓學會誌, Vol.30, No.7, pp.497~501, 1999.
- [5] 横田眞一 外, “形状記憶合金アレイを用いた小形比例弁”, 日本機械學會論文集, Vol.62, No.593(B), pp.224~229, 1996.
- [6] 中野和夫 外, “油空壓の極限を探る - 油壓制御システムの極限化”, 油壓と空氣壓, Vol.20, No.1, pp.14~19, 1989.
- [7] MOOG, Servo and Proportional Control Catalogue, 1994, pp.11~14.
- [8] 東京정밀, SH形のサ - ボ弁, pp.1~9, 1997.
- [9] 大内英俊, “積層形電わい素子を用いた電氣-油壓サ - ボ弁の試作”, 油空壓とエレクトロニクスの複合化調査分科會成果報告書, 1986, pp.74~77.
- [10] Hoerbiger, Pneumatic Valve Catalogue, 1999, pp.18~29.
- [11] Hironao YAMADA 외, “Development of a Low Cost High-Speed On/Off Digital Valve Using a Bimorph PZT Actuator”, Proceeding of the Forth JHPS International Symposium on Fluid Power, 1999, pp.591~596.
- [12] Nikkei Industry News Paper, “新型エアバルブ試作”, 1985.
- [13] ACX & Stechoriba, Piezo Valve Catalogue, 1998.
- [14] 최수현 외, “형상기억합금을 이용한 유량 제어 밸브의 위치제어 적용 시뮬레이션”, 한국정밀공학회, Vol.16, No.8(통권101호), pp.79~87, 1999.