

# 진공기술(Vacuum Technology)(2) ; 누설측정기술(Leak Detector)에 대하여



김 광 영

(KIMM 산업기술연구부)

- '74 - '78 동아대학교 기계공학과(학사)
- '80 - '81 제일정밀공업(주) 기술부사원
- '86 - '87 동아대학교 기계공학과(석사)
- '88 - '92 동아대학교 기계공학과(박사)
- '81 - 현재 한국기계연구원 선임연구원



김 동 수

(KIMM 산업기술연구부)

- '81 - '87 영남대학교 기계공학과(학사)
- '88 - '89 삼미종합특수강(주) 기계부기사
- '89 - '91 영남대학교 기계공학과(석사)
- '97 - '00 영남대학교 기계공학과(박사)
- '91 - 현재 한국기계연구원 선임연구원

## 1. 서 론

### 1.1 일반원리

생산제품과 생산공정에서 미세한 밀봉(Sealing)이 요구되는 경우가 있는데, 이러한 것들은 진공공정과 연구장비, 주위환경보다 높은 압력에서의 공정장비운동, 냉동기 그리고 또 다른 공업적 응용들을 포함하고 있다.

미세한 밀봉은 상대적인 누설의 결여로 정의된다. "감지되는 누설이 없음"이나 "누설이 제로(0)임"이 때때로 나타나기는 하지만, 승인된 검사에 대한 타당한 설명은 아니다.

기술자는 누설에 대해 요구되는 좀더 바르고 발전된 기술이 유체의 흐름에 대한 부피비의 향으로 정의되는 특정비율보다 적게 되어야한다는 것을 인식하고 있다.

실제적인 누설의 양은 모든 적용되는 상황에서 서로 다르고 적용되는 상황 그 자체의 조건으로부터 결정되어야 한다.

누설비는 단위시간당 유체량이나, 진공으로 된 계나 압축된 계의 단위 시간당 압력변화를 포함해서 여러 가지 적용되는 응용단위로 기술된다.

대부분의 누설측정기는 단위시간(초)당 대기의 입방센티미터의 누설비로 나타내거나 초당 mbar · liter로 나타낸다. 이러한 것들은 약 1.3% 정도의 차이는 있으나 사실상 모두 동등하다.

누설측정을 누설위치와 총 누설 측정의 두 가지 일반적인 그룹으로 나누는 것이 보통이다.

이러한 두가지 그룹은 기기 내부에서 외부로의 누설과 기기 외부에서 내부로의 누설 두가지 경우로 나누어진다. 이들 방법들은 여러 가지 기술들 중의 하나로 수행되고, 각각은 그것의 고유한 비용과 민감도, 속도, 용이성 등에 의해 특징지어진다.

그리고 사용범위별 누설 측정기술에 따른 차이가 있으며 정확성을 도모하기 위하여 아래표를 참조하여 구성하는 것이 중요하다.

## 2. 누설측정기술의 종류 및 특징

### 2.1 내부에서 외부로의 누설측정 기술

내부에서 외부로의 누설측정은 검사하고자 하는 유체의 용기를 채우는 것과 용기 밖으로 흐르는 어떠한 유체의 효과를 감지하는 것으로 구체화된다. 이 감지는 간접적 또는 직접적으로 알 수 있다.

#### 2.1.1 압력감소법

누설측정에서 널리 사용되는 이 방법으로 민감하고 안정적인 압력 변환기와 적당한 정밀도의 시간장치가 사용된다. 측정되는 부분은 선택된 기체의 예정된 압력으로 다루어지고, 압력은 정체시간의 끝부분에서 다시 측정된다. 누설비는 그 부분의 내부 부피에 압력변화를 곱하고 정체

시간으로 나누어서 나타낸다. 이것은 기체법칙의 간단한 응용으로

$$Q = \Delta PV/T \text{ (mbar} \cdot \ell \cdot \text{sec}^{-1}) \quad (1)$$

이다. 이 과정의 온도와 열역학적인 면에 대한 보상이 반드시 이루어져야 한다.

#### 2.1.2 기포방출법

보편적이고 널리 사용되는 기술인 이것은 누설이 의심되는 부위에 높은 표면장력의 용액을 뿌리거나, 투명용액에 그 부분을 담그거나 하여 수행할 수 있고, 어떠한 누설로부터 기포가 관측된다. 자동기포 감지 장치가 상업적으로 유용하지만, 이것은 관습적으로 불완전한 조립, 임시변통의 마개 등에서의 어떠한 누설을 무시하게 되는 수동조작으로 수행하고 있다. 검사조건하에서 작업자가 감지할 수 없을 정도로 기포가 미세한 경우와 기포가 누설로 인하여 방출되자마자 용액속으로 용해되는 경우에서 이 방법의 민감도에 대한 한계가 나타난다.

#### 2.1.3 음향방출법

기체가 통로를 통과하여 흐를때는, 음향에너지가 음파로 유량면에서 방출된다. 에너지의 주파수는 유량비에 역비례한다. 이러한 에너지에 민감한 마이크로폰으로 그것을 동일한 주파수에 전기적 신호로 변환시킬 수 있다. 인간의 청각에

표 1. 진공압력범위별 누설측정기술

누설측정기술	압력 범위(mbar · ℓ · sec <sup>-1</sup> )															
	10 <sup>3</sup>	10 <sup>2</sup>	10 <sup>1</sup>	10 <sup>0</sup>	10 <sup>-1</sup>	10 <sup>-2</sup>	10 <sup>-3</sup>	10 <sup>-4</sup>	10 <sup>-5</sup>	10 <sup>-6</sup>	10 <sup>-7</sup>	10 <sup>-8</sup>	10 <sup>-9</sup>	10 <sup>-10</sup>	10 <sup>-11</sup>	10 <sup>-12</sup>
Helium Leak Detector	→															
Halogen Sniffer	→															
Bubble Test	→															
Pressure Drop Test	→															

대응되는 진동수는 직접적으로 좀더 큰 누설의 여지가 있게 된다. 전자장치는 단지 증폭작용만을 하고, 그 때 위치를 적당히 정할 수 있는 마이크로폰의 기능은 사람의 귀 자체보다 더욱 용이하게 누설 부분에 접근할 수 있다. 아주 미미한 누설에 의해 발생하는 초음파 진동수를 사용자의 작동에 의해 전자적으로 진동수 범위 안으로 가져올 수 있다.

#### 2.1.4 염료 투과제법

염료 투과제는 특출한 표면 습윤과 높은 침투성의 특징을 갖는 저점성 액체이다. 그것은 일부 제조업에서 표면결합을 감지하는데 널리 사용되고 있고 벽을 통하여 통로를 감지하는데 유용하게 사용될 수 있다. 사용에 있어서 투과제는 측정하고자 하는 부위의 한 면을 철저하게 염색하게 되고 시간이 지난 후에는 투과제의 누설투과 징후에 대해 다른 면을 검사하게 된다. 염료 투과제는 전형적으로 자외선 이하의 파장을 갖는 형광물질이다.

#### 2.1.5 추적기체검사법

누설로부터 추적기체 유출의 감지는 이를 위한 기체의 수집기술과 감지 과정장치의 기술에 대한 고려가 요구된다. 부가적인 주의사항은 추적기체 존재효과와 선택한 기체보다는 다른 기체의 교체 민감도에 의한 효과이다.

##### ① 감지를 위한 기체수집

감지기는 때때로 탐지기라고 불리우는 어떤 흡수장치의 형태로 누설원에 연결되어 있고, 어떤 경우에는 이것은 호스가 달린 작은 펌프를 포함하고 있다. 헬륨 질량 분광기의 경우에는 직접적으로 작은 구멍에 적합하게 되어 있는 누설 부위 근처에서 누설감지기를 진공상태로 만드는 것으로 구성된다. 할로겐 누설감지기에서는 감지기 자체가 누설 근처에 위치 시킬수 있는 정도로 대단히 작다. 그리고 할로겐이 포함된 추적기체는 그곳으로 직접 확산되어 들어간다. 건분추출장치

의 기체 유량은 분석을 위해 수집되는 누설량에 따른 능률에 중요한 영향을 미친다. 고민감도 할로겐 누설 감지기의 표본유량은  $5\text{atm} \cdot \text{cc}/\text{sec}$  이고, 이는 약 5000배정도 증가 된 것이다. 누설 근방에서의 유량형태의 동력학은 두가지 경우에 따라 대단히 다르다.

##### ② 추적기체의 측정

추적기체 감지기는 많이 있지만, 가장 일반적인 것은 1)질량 분광기에 의해 감지되는 헬륨, 2)전지화학 단위포에 의해 감지되는 냉각제 기체, 3) 고온 열전도에 의해 감지되는 여러 가지 기체들이 있다. 헬륨 질량 분광기는 다음절에서 자세하게 논의되고 있다. 이 장치는 할로겐이 포함된 화합물을 다루는 다른 공업생산품 뿐만 아니라 냉각제와 공기조절장치의 최종검사에 널리 이용되고 있다. 열 전도성 단위포는 브릿지 회로로 구성된 열선쌍을 내포한다. 하나는 표본 유동에 의해 냉각되고, 다른 하나는 유량에 영향을 받지 않는 참고용이다. 유량은 보통 실내 공기로 이루어져있다. 다른 열 전도성을 갖는 기체가 포함되어 있으면 회로의 불균형이 감지되고 보상된다. 보상작용은 새로운 기체의 누설비의 측정값으로 나타난다. 이러한 장비는 매우 정밀하게 만들어진 반면, 단순한 형태로 인하여 매우 소형이고 값이 무척 싼 편이다.

##### ③ 측정주위 배경과 영역

누설감지에 따른 "탐지"에서는 본래 감지장치가 측정하고자 하는 부분의 주위를 흐르는 기체의 연속적인 유량에 노출되어 있다. 이러한 감지기가 민감하게 반응하는 주위의 기체속에 있다면, 여러 가지 잘못된 신호들이 생겨난다. 최상의 접근방법은 이러한 기체들의 존재를 감소시키기위해 주변을 조정하는 것이다. 대부분의 경우에서 그것들은 대전-방전과정의 서투른 조작에서 기인된다. 다른 경우에는 감지기가 여러 기체에 민감하게 반응하고, 장애가 되는 것을 분류

하는 것이 필요하게 되며, 그것의 농도를 감소시켜야한다. 헬륨의 경우에는, 자연적인 공기에는 약 5ppm의 헬륨이 포함되어 있으므로, 이것을 눈금조정에 대한 것으로 사용 할 수 있고, 또는 측정결과로 나타나는 신호를 정기적으로 억제시킬 수 있다. 누설감지장치는 항상 어떠한 신호제어를 할 수 있는 형태를 갖추고 있다. 그러나 배경기체의 불안정한 농도는 신호의 불안정을 여전히 유발한다. 이러한 경우에는 작업장주변에 대한 더욱 많은 주의가 요구된다.

### 2.2 외부에서 내부로의 누설측정 기술

외부에서 내부로의 누설측정을 보통 측정하고자 하는 용기를 배기 시켜서 기체 유입을 감지한다. 이것은 진공 펌프가 설치된, 진공 측정 장치의 응용에 있어서 전형적인 방법이다

#### 2.2.1 진공감쇠법

펌핑에 의한 진공장치의 누설비를 평가하는 것은 펌프를 격리시키고 나서 장치 안의 압력증가를 조사하는 것이다. 민감한 계기가 벽면과 용기안의 공정장비로부터 기체가 제거되어 압력이 상승하는 것을 감지하게 되는 것은 잘 알려져 있다. 이것이 예상되고 수용되는 상승률이다. 높은 상승률은 숙련된 시행기술자가 이것이 공정의 상태, 안전효율 또는 다른 요인들에 영향을 주는 누설발생율을 조성하게 되는 것을 알기 때문에 허용될 수 없게 되는 정도라고 정의되게 되는 것이다. 사실상, 이러한 과정이 시작될 때 특정 펌프의 예상되는 진공도의 도달에 따른 예비적인 누설감지 단계가 이루어 진다. 누설이 충분히 크게 되면, 펌프가 지정된 시간 안에 이러한 압력에 도달 할 수 없게 된다. 이러한 수행과정의 각 부분은, 누설 위치가 이러한 기술에 의해 결정될 수 없는 동일한 한계를 갖게 된다. 그렇지만 용기의 용적이 알려져 있으면, 누설의 크기는 확정될 수 있다. 변화가 발생하는 동안의

시간에 따라 분류된 압력 변화량과 내부용적은 누설비에 대한 타당한 설명이 된다.

#### 2.2.2 진공계기반응법

서로 다른 기체들에 대한 보통의 배기의 상대적 반응들을 논의하고 있다. 피라미와 이온화 계기 모두에서는 대체로 평량할 수는 없지만 누설 부위에 사용되는 여러 가지 일반적인 기체에 따라 다르게 반응하는 것이 사실이다. 피라미계기는 시스템안의 각 기체 성분의 열전도도에 민감하다. 높은 압력에서 헬륨의 반응은 계기의 눈금 조정에 이용되는 질소의 반응과는 뚜렷하게 다르다. 누설에 의한 시스템의 극한 압력이 10mbar이고 누설위치가 헬륨으로 싸여 있다면, 계기는 10배의 뚜렷한 변화량인 100mbar를 가르킬 것이다. 아세톤에 대한 유사한 반응이 낮은 압력에서 나타난다. 서로 다른 기체에 대한 전형적인 이온화계기의 반응은 사용되는 계기장치의 전자에너지 특성에 따라 각 기체에 대한 이온화 확률에 의존된다. 누설로 인하여 빨아들여진 방안공기에 대한 헬륨은 지시되는 압력을 6정도의 값 이상 떨어뜨리게 된다. 아세톤은 그만한 양만큼 압력을 상승시킬 것이다. 크세논은 약3정도의 값만큼 지시 압력을 상승시키게 된다. 피라미뿐만 아니라 이온계기의 반응에서의 변화는 감지기에서의 새로운 기체의 농도에 대한 함수로 주어짐을 주목해야 한다. 만약 동일한 크기의 10개의 누설에 의해 높은 압력이 생긴다면 다른 누설부위는 여전히 방안공기가 유입되지만 둘러싸인 개개의 누설에 의해 단지 그 반응의 10분의 1만 나타난다. 반응시간에 대한 논의도 물론 여기에 응용된다.

#### 2.2.3 추적기체 측정법

누설을 감지하기 위해 사용되는 추적기체의 특정한 감지는 수십년동안 누설감지를 위한 최종적이고 가장 효과적인 접근 방법이 되어 왔다. 고진공장비에서 작은 누설을 발견하기 위해서

그것의 사용에 첨부하여 헬륨을 활용한 접근방법이 널리 사용되어 왔다. 이들 중의 어떤 것은 고도의 제품을 위한 공업적 품질조절 장치들이다. 고분자 공정 플랜트에서의 큰 누설을 찾아내는 것, 그리고 동력 플랜트에서 응축기, 진공장치 등, 헬륨이외의 기체들이 이들 응용들의 일부에 사용되어 왔던 반면, 헬륨은 이러한 작업에 대해 다음과같은 독특한 조건들이 있다.

- 가) 헬륨은 비독성이고 환경적으로 안전하다.
- 나) 헬륨은 화학적 과정에서 비활성이고, 비오염적이다.
- 다) 헬륨은 높은 이동도를 가지고 있으며, 따라서 진공장비내로 빠르고 철저하게 확산된다.
- 라) (질량분광기를 사용한)헬륨의 감지는 확실하다.
- 마) (둘러싼)배경 헬륨 농도는 낮고 안정적이다.
- 바) 헬륨의 낮은 원자 중량은 수소를 제외하면 다른 기체들보다 높은 비율로 분자유량조건하의 누설을 통해 유동한다.

헬륨을 이용한 외부에서 내부로 전도되는 누설검사 과정은 다음장에서 자세히 다루어진다. 여기서는 그 과정이 누설이 의심가는 위치에 헬륨이 적용되는 것을 포함하여야만 하고, 반면 검사하고자 하는 품목의 내부에서의 진공상태가 헬륨누설감지기에 연결되어야 한다. 누설 감지에 합체되어 있는 질량분광기는 헬륨농도의 결과적인 증가에 대해 반응을 하고 검사 실시자에게 적당한 신호를 제공해준다. 이러한 신호는 특정한 곳의 실제적인 누설비를 측정하는데 사용될 수 있을 뿐만 아니라 누설 위치를 알아 낼 수 있게 해준다.

### 3. 헬륨 분광기 누설 측정기기술

#### 3.1 질량분광기의 원리

헬륨감지기 장치에 사용되는 질량분광기는 헬

륨의 부분압을 감지하기 위해 간단하게 설계된 특수한 목적의 장치이다. 헬륨에 대해 반응하도록 최대한 활용되었기 때문에 이러한 질량분광기는 이온분류를 위하여 영구자석을 이용한다. 다른 질량들에 동조할 수 있는 범위에 대해서는 가속전압을 증가시킴으로써 이것을 이룰 수 있다.

그림 1은 질량 분광기를 묘사하고 있다. 이것은 이온원(Ion Source), 구부러져 있는 용기, 그리고 수집장치(Collector), 밀봉된 내부의 모든 것과 단일 진공연결장치로 구성되어 있다. 자석 그 자체는 오른쪽 그림에서 보여지듯이 진공봉입물에 대해 외부에 위치한다. 이온원과 수집장치는 편의를 위해 이동이 가능하게 되어 있다. 그리고 볼트로 위쪽 플랜지에 체결하고 적당한 가스켓으로 밀폐된다. 이와 같은 설계에서의 총압력은 원자와 이온의 긴 평균자유행위를 만들어 주기 위해서 약  $10^{-4}$ mbar 이하여야 한다. 이것으로부터 충돌에 의해 나타나는 어떠한 민감도의 손실을 미리 배제시킬 수 있다. 이온원은 고온 필라멘트 이온화계기와 유사하다. 이것은 추출계기와는 사실상 구별된다. 그러나, 추출계기로부터 생겨난 이온들이 그들이 꺼내짐으로써 접촉되는 반면 이온원으로부터 생겨난 이온들은 자기장안으로 가속된다. 서로 다른 종류의 이온들이 섞여 있는 이온선이 이온원 안에서 발생된다. 이러한 이온들이 자기장안으로 유입되기 때문에 그들의 전기적 전하에 대한 자기장의 상호작용은 각 이온에 대해 개별적인 힘을 발생시킨다.

그 힘은 각 이온들을 그림에서 보여주는 선과 같이 원형경로로 이동시킨다. 어떤 이온의 자취에 대한 원의 반경은 이온의 분자질량의 제곱근에 비례하게 된다. 매우 무거운 이온들은 초기 방향에 대하여 그리많이 휘어지지 않는다. 각 이온은 금속 벽에 부딪치게 되고, 그것의 전하가 중성이 되며, 그 후에는 정상적인 분자의 거동으로 돌아간다. 실제적으로 헬륨이온들이 여러 슬릿을 방해받지 않고 통과하여 집속면에만 충돌하게 하기 위하여 전압, 자기장의 세기 등이 조

절된다. 각각의 헬륨이온이 수집관과 접하게 되므로 이들의 전하는 그 판의 금속으로부터 전자를 받아 중성이 된다. 그 판에서의 결과적인 전자의 흐름은 연결되어있는 도선에 전류를 형성한다. 이 전류가 질량분광기에서 사용할 수 있지만, 그림에서 보여지는 배치가 실제로 유리하다. 나란한 이온원과 수집속기의 통로의 용이함에 첨부하여 본질적으로 떨어져 있는 그 지점으로 재집중되게 된다. 이것이 가장 작은 공간에서도 높은 민감도를 갖도록 해준다. 질량 분광기의 필라멘트는 토륨이 썩워진 이리듐이다. 이리듐은 산화에 대단히 강하고, 휘어지기 쉬운 물질이고, 반면 토륨은 적당히 낮은 온도에서도 풍부한 전 자원이 된다.

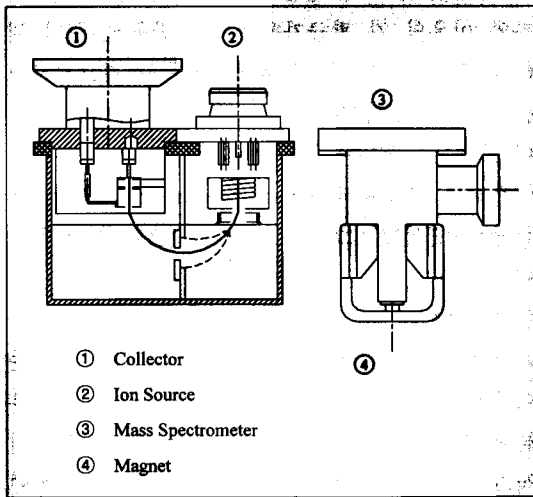


그림 1. 질량분광기 (Mass Spectrometer)

### 3.2 누설감지기의 구조 및 종류

측정하고자 하는 부분을 배기 시키고 헬륨유입에 대한 장치의 반응이 안정적이 되게 하기 위한 펌프와 다른 하드웨어 부분을 배치하는 방법은 많이 있다. 펌프장치와 누설비를 측정하는 부분압계기의 사용을 이해하기 위해서 다음과 같은 가장 일반적인 진공방정식을 기억하는 것이 중요하다.

$$Q = PS \text{ (mbar} \cdot \ell \cdot \text{sec}^{-1}) \quad (2)$$

누설비는 시스템의 임의점에서의 압력과 그 지점에서의 펌핑속도를 곱하여 구해진다. 질량분광기가 헬륨의 부분압에 대해 반응하고 누설감지기가 헬륨 유량비로 나타나기 때문에 이와 같은 관계는 다음과 같이 설명될 때 누설값에 대해 더욱 용이하게 된다.

$$Q_{\text{helium}} = P_{\text{helium}} S_{\text{helium}} \text{ (mbar} \cdot \ell \cdot \text{sec}^{-1}) \quad (3)$$

이것은 질량분광기에서 헬륨 펌핑 속도가 고정되어 있으면 그 때의 질량분광기의 신호는 직접적으로 헬륨 유량비에 비례함을 보여준다.

#### ① 직접유량법

헬륨누설감지기가 만들어진 초기에는 유용한 구조가 직접유량방식 뿐이었다. 따라서 그것을 때때로 정통적인 구조라 불리운다. 그림 2는 누설감지기에 통합되어 있는 구조를 나타내고 있다.

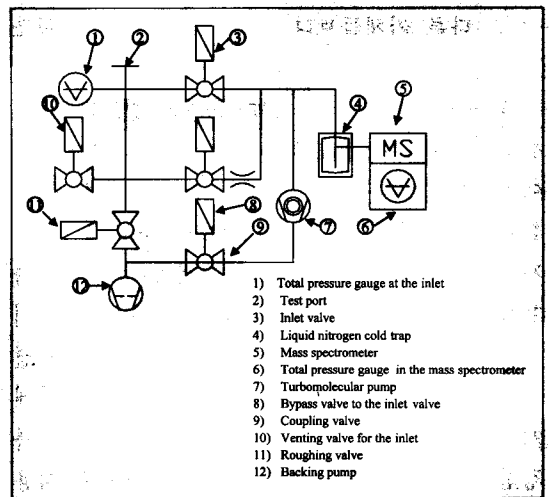


그림 2. 직접유량 (Direct Flow) 회로도

여기에서 질량분광기는 액체 질소트랩에서의 헬륨의 부분압을 감지한다. 고진공 펌프는 높은 안정도를 갖는 펌핑 속도를 제공하는 전도계수를 제한하는 입구에 고정되어 설치되어있다. 측정하고자 하는 부분이 검사구에 연결되어 있을 때, 초기에는 러핑밸브를 통하여 배기되고, 다른

모든 밸브는 닫혀지게 된다. 압력이 적당히 낮아지게 될 때, 측정 밸브와 연결밸브가 열려지고, 러핑 밸브는 닫혀진다. 그때 특정부분에서 흘러나오는 모든 기체는 액체질소 트랩을 거쳐 유도되고, 터보분자 펌프에 의해 배기된다. 액체 질소 트랩은 보통 응축되는 증가율에 대해 높은 펌핑속도를 제공하는데 사용된다. 수증기는 대부분이 용기로부터 제거되어야 될 기체성분이므로, 그 트랩의 사용으로 밸브 수송기간 동안의 총압력의 감소를 대단히 빠르게 할 수 있다. 직접 유량구조체계는 측정구에 있는 높은 펌핑 속도와 함께 안정도와 민감도를 제공한다. 이에 첨부하여 민감도는 고진공 펌프의 속도를 더욱 더 감소시킴으로써 향상시킬 수 있다. 직접유량방식의 단점은 측정부분으로부터 방출되는 모든 기체에 대한 질량분광기의 노출이다. 어떤 응용에서는 액체질소의 사용 역시 어려움을 가져오게 된다.

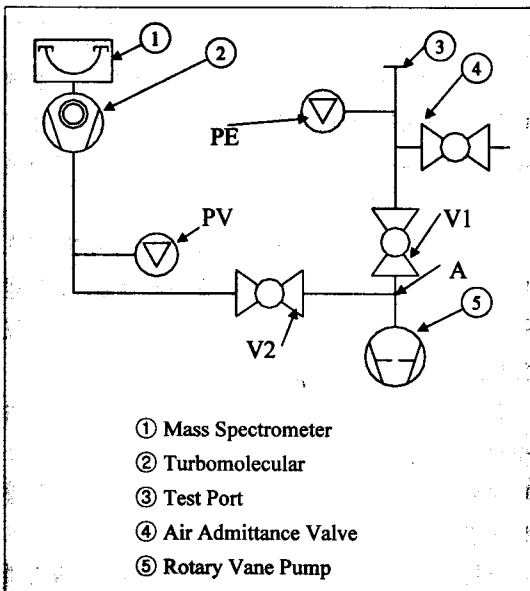


그림 3. 역유량(Counterflow) 회로도

## ② 역유량법

역유량 구조에서는 직접유량구조의 결점을 일 반적인 고 진공 펌프의 유용한 특성들 중의 하나에 의해 극복할 수 있다. 확산과 터보분자 펌

프양쪽 모두에서 서로 다른 분자질량의 기체에 대해 최대압축비가 서로 다르게 나타난다. 어떤 압축기의 최대 압축비는 배기기체에 대해 내부로의 순환으로부터 기체를 제어하는 능력에 의해 정의된다. 이러한 두가지 진공 펌프의 설계는 무거운 기체에 대해서는 100,000정도의 최대 압축비를 갖게 하지만, 헬륨에 대해서는 약100정도이다. 이러한 결과는 무거운 기체로부터는 보호되지만 앞쪽에 존재하는 헬륨에 대해서는 상대적으로 투명하게 되어 질량분광기에 대해 진공을 제공할 수 있다.

그림 3은 이러한 원리를 이용하여 고안된 소형의 누설감지기를 보여준다. 이러한 구조에서는 초기배기에는, 밸브 V1과 V2를 적당히 열어 고진공 펌프를 후원하게 되지만, Rotary vane pump가 사용된다. 측정부분이 검사구에 연결되어 있을 때는 V2가 닫히고 V1이 열린다. PE에서의 압력이 0.1mbar일 때, V2가 다시 열린다. 그때 A점에서의 헬륨 부분압의 일부가 질량분광기에 명백히 존재하며, 그것이 터보분자 펌프를 통하여 후위로 확산된다. 이제 방정식  $Q=PS$ 가 변화되는 펌핑속도의 효과를 결정하기 위해서 A점에 적용된다. 헬륨의 부분압은 추가된 높은 속도의 Vane pump에 의해 감소되게 되나 터보분자 펌프의 속도는 민감도에 영향을 주지 않는다. 이러한 배치에서 터보분자펌프는 질량분광기에 매우 높은 속도를 제공할 수 있다. 그러나 그것의 헬륨에 대한 압축비는 낮고 안정적이어야 한다.

터보분자 펌프의 역할, 전자공학적인 방법은 이것을 이룰 수 있게 할 수 있다. 역유량구조로 그 부분들이 0.2mbar에서 검사된다. 전형적인 직접 유량장치보다 2,000배 이상 높은 압력이다. 이러한 압력은 실제적으로 대부분의 응용에서 보 다 용이하게 얻을 수 있다. 터보분자 펌프는 주목할 만한 나쁜 유지조건으로 측정부분에서 발생하는 수증기 용매, 기름 등으로부터 질량분광기를 보호한다.

역유량구조의 단점은 측정구의 낮은 펌핑속도

와 진행과정을 통하여 측정되는 부분이 Rotary vane 펌프에 노출되어 있다는 사실이다. 이러한 펌프에서 발생한 기름증기가 이 압력에서 얻어질 수 있는 분자 유량조건 하에서 이동이 가능하기 때문에, 일부의 기름증기가 측정구로 연결할 가능성이 있다. 이러한 역유량은 대단히 작으나 일부의 높은 정밀도의 응용에 대해서 허용될 수 있는 것은 아니다.

③ 개량된 역유량법

특수목적의 터보분자 펌프는 높은 펌핑속도와 역유량누설감지기의 청결도를 복합적으로 제공하기 위하여 고안되었다.

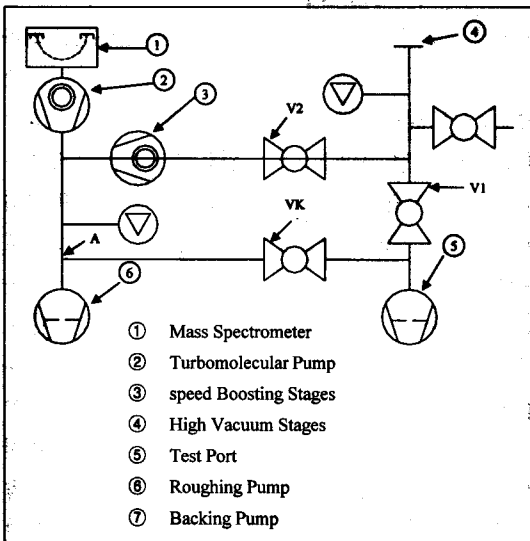


그림 4. 개량된 역유량(Enhanced Counterflow) 회로

이러한 구조는 그림 4의 누설감지기의 개략도에서 보여진다. 이 장치의 사용에서 러핑(roughing) 펌프는 측정부분을 0.1mbar까지 배기시킨다. 그리고 나서 V1이 닫히고 V2가 열린다. 측정과정의 나머지 기간동안 측정되는 부분은 터보 분자 펌프의 속도가 속도단계에 의해 연속적으로 배기된다. 동일한 모터에 의해 회전하는 한몸체로 구성된 이 펌프 고진공단계는 질량분광기에 적합한 진공을 유지시키고,  $Q=PS$ 와 계

산이 가장 적절하게 되는 A점으로부터 헬륨의 역확산(backdiffusion)이 허용되게 한다. 내부의 압력이 0.1mbar일 때 기체흐름이 충분히 빨라서 Backingpump 단독으로는 A점의 압력을 충분히 낮게 유지시키기 어렵다. 이때에 VK밸브가 열리고 추가적으로 펌핑속도를 제공한다. 가장 높은 민감도를 위해서 기체흐름이 충분히 감소되었을 때 VK가 닫힌다. 이러한 것이 A점에서 총속도 S를 감소시키고, 따라서 헬륨 유량에 대한 반응을 증가시킨다. 속도 가속단계의 첨가는 Vanepump 유체가 측정부위로 역류하는 것을 미리 방지하고, 측정구에 높은 속도를 제공한다. 그림 4에 보여지는 그림에 첨가하여 V1이 열린 순간으로부터 내부의 모든 압력에 유입되는 기체흐름 안에서 질량분광기가 헬륨에 대해 반응하도록 하는 조절된 전도계수장치가 설치된다.

4. 결 론

지금까지 진공시스템에서의 누설측정기술에 대한 일반적인 원리, 측정방법, 헬륨분광기 누설측정기의 원리, 구조 및 종류별 특징에 대하여 살펴본 결과 다음과 같이 요약할 수 있다.

1) 압력범위별로 누설측정기술이 차이가 있으며, 표 1에서와 같이 고진공 일 때 헬륨, 할로젠 등을 이용한 누설측정기를 사용함을 알 수가 있었다.

2) 누설측정기술의 종류는 크게 내부에서 외부로, 외부에서 내부로 측정 하는 방법 두가지로 대별되며 전자는 압력감소법, 기포방출법, 음향방출법, 염료투과법 및 추적기체 검사법이 있고 후자는 진공감쇠법, 진공 계기반응법, 추적기체 측정법 등이 있음을 알아보았다.

3) 헬륨분광기 누설측정기술에 대해 살펴보았으며 종류는 크게 직접유량법, 역유량법, 개량된 역유량법으로 나눌수가 있었으며 이의 구성은 수집기, 이온원, 질량분광기, 영구자석 등이고 원리는 헬륨의 유량비로 나타내는데 이는 헬륨의



부분압과 헬륨의 펌핑속도에 비례한 것으로 누설량을 측정하였다.

4) 마지막으로 진공장비에서 누설이 문제가 되는 밸브, 피팅 및 셀링 등의 누설량을 측정하기 위해서는 본고의 누설량 측정기술, 회로도 등을 참조할 경우 쉽게 접근이 가능할 것으로 기대된다.

### 참 고 문 헌

- [1] Leakage Testing Handbook, NASA, 1969, N69-38843.
- [2] Nondestructive Testing Handbook, Vol.1, Leak Testing, 1982, ASNT.
- [3] ASME Boiler and Pressure Vessel Code, 1989, ASME.
- [4] Published by the American Society for Testing and Materials, Philadelphia, PAE 425, 427, 432.
- [5] Published by the American Vacuum Society, AVS 2.1, 2.3, 1973.
- [6] Product and Vacuum Technology Reference Book, Leybold Inficon Inc, 1987.