

## 창의적인 첨단기술로 무한하게 도약하는 (주)비츠로테크

한국전기공업진흥회  
정보조사팀 이진형



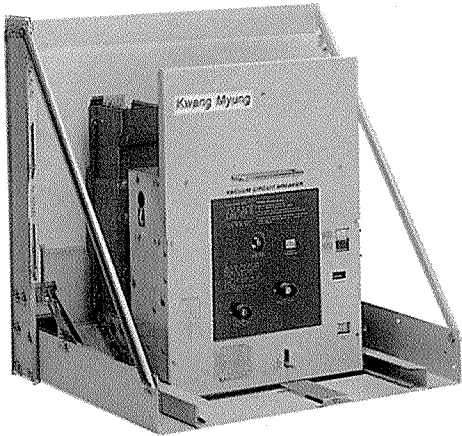
〈원내는 정영수 사장〉

안산 반월공단의 중심지에 자리잡은 (주)비츠로테크는 R&D 분야에 지속적인 투자와 노력을 거듭하여 중전기 분야에서는 독자적인 기술이 축적되어 있을 뿐만 아니라 국산화와 신기술 개발을 끊임없이 주도하여 우리 나라 중전기 업체의 메카라 할 수 있을 만큼 확고한 위치를 구축하고 있는 전문기업이다.

(주)비츠로테크는 1968년 창립 후 국내 중전기 분야에서 빛의 역할로 산업발전에 크게 기여한 (주)광명기전의 새로운 이름으로서 21세기 디지털 첨단 산업화와 밀레니엄 글로벌시대의 기술 집약적인 벤처기업으로 새롭게 탄생하기 위한 뜻을 담고 있다.

「비츠로테크」에는 많은 뜻이 함축되어 있는데 순수 우리말의 「비츠로」는 광명을 의미하는 「빛

으로」의 연음으로 꿈의 빛, 첨단기술의 빛, 창의의 빛을 표현하고있다. 또한 VITZRO에서 가운데 Z를 뺀 VITRO는 결정체의 유리알이라는 뜻으로 투명 경영이란 회사경영방침을 잘 나타내 주고 있다.



▲ Vacuum Circuit Breaker(진공차단기)

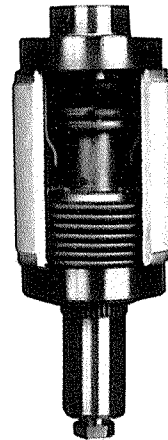
(주)비츠로테크는 고압개폐기와 차단기의 국산화 선두업체로서 고압진공차단기, 고차단용량진공차단기, 옥외용진공차단기, 저압기중차단기 등 각종 차단기를 생산하고 있으며, 개폐기류로서는 고압기중부하개폐기, 전원절환개폐기, 주상용가스부하개폐기 이외에도 송전선로 낙뢰방지용 피뢰기, 옥내용 Surge Absorbor 등을 생산중이며 특히, 진공차단기의 핵심기술인 진공인터럽터(VI)를 완전 국산화하여 진공차단기 전문제조업체로서 선두주자를 달리고 있는 기업이다.

특히 1997년도에 정영수 사장이 (주)비츠로테크의 총 사령탑으로 부임한 이래 국내 최초로 24KV용 고압진공차단기를 국산화하였으며 또한 세계적으로 널리 알려진 중전기 공인시험기관인 네델란드의 KEMA에서 미국규격과 국제전기규격에 따라 성공리에 시험을 마쳐 인증을 획득하였다.

또한 인증 시험료를 포함, 5억여원의 개발비를 투입한 38KV급 제품은 국내 중전기 업계에서는 유일하며 국제적으로도 선진기업 몇 개 업체만이 보유하고 있는 Medium Voltage Class제품으로 최대의 용량을 가지는 것으로 국내 중전기 기술수준을 한차원 높이는 계기가 된 것으로 평가 받고 있다.

진공차단기는 고전압, 고전류를 사용하는 장소에 필수적으로 사용되는 중전기로서 신속하게 이상 전류를 차단하지 못하는 경우에는 안정적인 전력공급과 전력설비 및 계통의 보호가 불가능해지는 중요한 설비로서 지금까지 비싼 외화를 들여서 수입하는 형편이다.

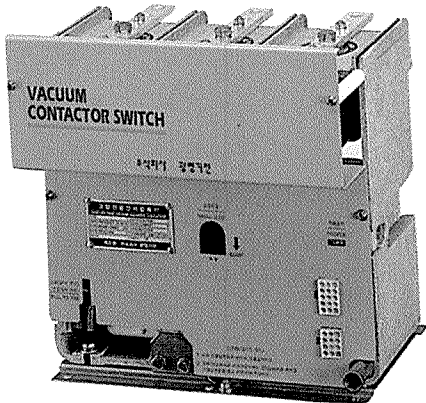
따라서 (주)비츠로테크는 동제품의 개발로 외화 낭비를 막고 외국제품의 40%정도의 가격으로 생산할 수 있어 연 450만불 상당의 수입대체효과를 예상하고 있다. 또한 내수 면에서도 한국전력을 중심으로 연 50억원 이상의 매출을 기대하고 있으며, 수출에 있어서도 타사 대비 가격경쟁력이 우수하여 수출시장 개척에도 유리할 것으로 판단하고 있다.



▲ Vacuum Interrupter(진공 인터럽터)

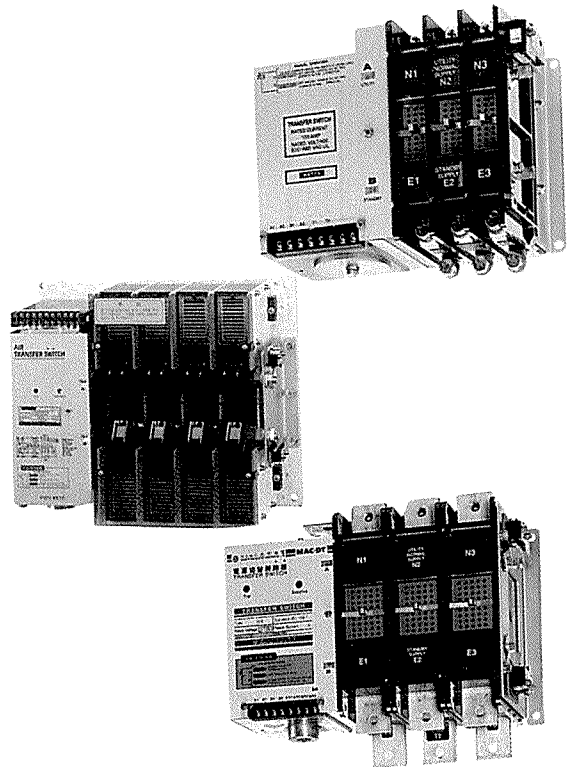
실제로 (주)비츠로테크는 진공차단기의 국산화 성공으로 지난해 180억원으로 잡았던 매출목표를 50%이상 초과 달성하여 233억원의 매출을 올린 바 있다. 올해 역시 목표한 261억원의 매출목표를 초과 달성할 것으로 전망하고 있으며, 2001년에는 310억원을 2002년에는 400억원의 매출목표를 설정하고 있다.

진공차단기의 개발로 지난 4월 21일 제 33회 과학의 날 기념식에서 산업포장을 수상한 정영수 사장은 "불가능은 없다는 신념으로 진공차단기 국산화 개발에 뛰어 들었으나 개발에 성공하기까지 많은 시행착오를 겪어야 했습니다. 그러나 고가로 수입하는 진공차단기를 우리 손으로 직접 국산화해야 한다는 집념과, 제품 국산화와 더불어 수출시장 개척을 목표로 하여 개발을 시작했습니다. 대기업도 하지 않은 품목을 중소기업 단독으로 시작하는 것이 어려운 일이지는 하지만 중전기 분야의 선두주자라는 자부심을 가지고 100% 독자개발을 목표로 진행했습니다. 1년 6개월간의 개발기간동안 수많은 어려움을 헤쳐나가는 과정에서 이론과는 달리 예기치 않은 문제에 접할 때마다 말없이 격려를 보내준 회사측의 배려가 큰 힘이 되었습니다"라며 수상소감을 밝힌바 있다.



▲ Vacuum Contactor Switch(진공 접촉기)

(주)비츠로테크는 진공차단기 개발을 계기로 도약의 날개를 활짝 펼치고 있다. 진공차단기 중저압분야에서 세계 5대 메이커와 경쟁할 수 있는 기틀을 마련한 만큼 내수시장을 유지하면서 새로운 사업영역을 확대한다는 계획을 세워 놓고 있다. 실제 지난해 8월 기술표준원에서 (주)비츠로테크를 품질경영 50대 기업으로 선정하였고 최근 진공차단기에 대해 산업자원부로부터 세계 5위 기업군에 들어갈 수 있는 품목이라는 평가를 공식적으로 인정받았다.



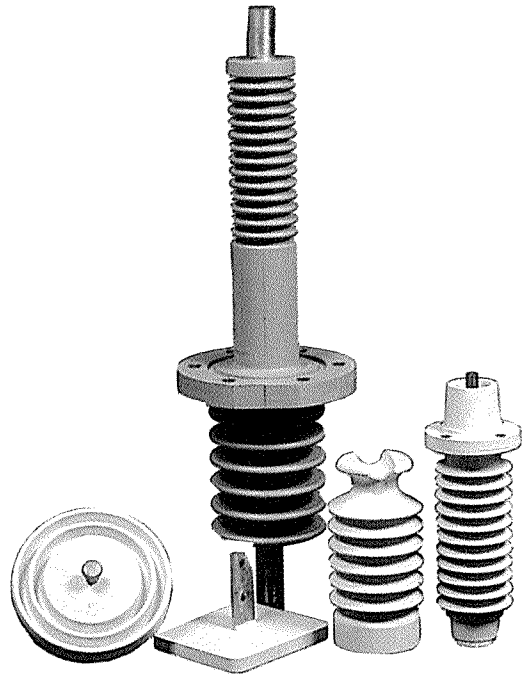
▲ Automatic Transfer Switch (비상전원 절체개폐기)

(주)비츠로테크의 최종목표는 그동안 판매된 제품에 대해 인터넷을 이용한 A/S와, 중장기적인 계

획으로 그동안 축적된 기술력을 바탕으로 종전 차 단기 및 개폐기업체에서 첨단기술분야로 진출하는 것으로서 현재 신규사업으로 우주항공사업 및 환경산업의 일환으로 산업폐기물사업에 적극적인 투자를 아끼지 않고 있다.

앞으로도 끊임없는 R&D 분야의 투자로 고압진 공차단기 및 신규사업분야의 우주항공, 환경사업 등을 계속 개발하여 국내시장확대 및 수출시장을 더욱 공략하여 세계시장에 기술력을 입증시킴은 물론 품질 면에서도 최고의 기업으로 인정받을 전망이다.

또한 (주)비츠로테크는 올해 안에 코스닥 등록을 추진할 계획으로 코스닥 등록을 통해 경영의 투명성, 고객에 대한 신뢰성 향상, 기업이익을 극대화하여 세계 초일류의 기업으로 성장하는 발판을 마련할 방침이다.



▲ Polysil®(Polymer Concrete 고체 절연물)

■ 연혁

- |          |                                     |          |                            |
|----------|-------------------------------------|----------|----------------------------|
| 1968. 01 | 중립전기제작소로 발족                         | 1994. 02 | 처녀 수출상 수상(한국전기공업협동조합)      |
| 1981. 04 | 일본 AICHI 사와 VSS & ATS 기술 제휴         | 1995. 09 | 미국 GENERAC. CORP에 ATS 수출시작 |
| 1981. 12 | 일본 MEIDENSHA와 기술협력 및 한국대리점 계약(V.I)  | 1995. 12 | KSA-QA ISO 9001 인증 획득      |
| 1986. 07 | 진공접촉기와 1종 소재부품 산업개발 지정업체 선정(상공부)    | 1996. 08 | 서울사무소 이전(서울시 광진구 능동 237-2) |
| 1989. 06 | (주)광명기전으로 상호 변경                     | 1998. 09 | BVQ 1 ISO 9001 인증 획득       |
| 1989. 12 | (주)광명기전 부설기술연구소 설립                  | 1998. 12 | 중국합자기업 설립                  |
| 1990. 06 | VCB 7.2KV, 8KA, 12.5KA KS 획득(공업진흥청) | 1999. 02 | 매일경제 IR 52 장영실상 수상         |
| 1990. 11 | 품질관리등급공장 2등급 지정(공업진흥청)              | 1999. 06 | 철탑추락방지 안전장치 개발             |
| 1994. 01 | 가스절연부하개폐기(PGS, 가공용) KS 획득           | 1999. 08 | '99품질경쟁력 50대 기업 선정         |
|          |                                     | 2000. 02 | (주)비츠로테크 상호 변경 및 표준정관 정비   |