

Dynamic UPS 시스템의 구성 및 동작원리

현 대 중 공 업 (주)
 기전연구소 산업전자연구소
 책임연구원 민 병 권
 선임연구원 김 연 풍

1. 서 론

무정전 전원장치(UPS)는 상용전원의 정전이나 전압변동, 주파수 변동, 예고정전 또는 예고 없는 정전 등 전원장애가 발생하였을 때 순간 없이 양질의 전원을 부하에 공급하는 교류전원 공급장치이다.

1980년대 이후 고도의 정보화 사회로 이행되는 시점에서 각종 전기·전자 및 통신기기들의 사용

이 급증하고 있으며 전자기술의 급속한 발전과 함께 컴퓨터에 의한 대형 네트워크 시스템, 각종 산업분야, 사무실의 OA기기, 가정의 전자제품에 이르기까지 많은 전자기기가 보급되고 있다. 그러나 이들에 공급되는 전원은 양질의 특성을 가지고 있어야 하며, 또한 수용가 상호간의 간섭, 계약용량 초과사용, 피크타임의 전압강하 및 각 수용가 자체의 노이즈 발생 등에 따른 전기장애가 없어야 한다.

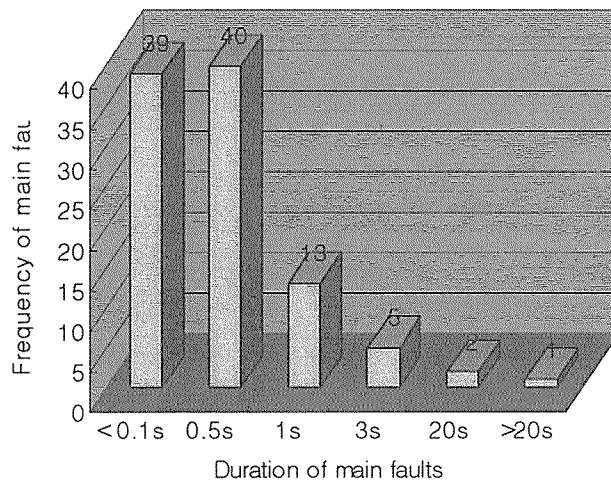


Fig. 1.1 장애 발생빈도(%)

Fig. 1.1은 유럽지역의 주 공급전원 장애에 대한 연구조사 결과로 장애 유지시간대별 발생 건수(%)를 나타내고 있다. 그림에서 알 수 있듯이 0.5ms이내로 짧게 발생하는 장애건수가 79%를 차지하며 20sec이상 장시간 동안 장애가 유지되는 경우는 3% 밖에 되지 않는 것으로 나타났다.

이와 같은 장애들로부터 장비와 시스템을 보호하기 위해서 전력용 반도체소자를 이용한 전력 변환장치가 개발되었으며 이것이 현재 주로 사용되고 있는 Static UPS이다. 그러나 Static UPS는 전력용 반도체 소자의 용량한계 등으로 중·소 용량에 주로 적용되고 있으며 대용량에서는 병렬 시스템을 구성하여 적용하고 있으므로 시스템과 제어 회로가 복잡한 단점이 있다. 이에 비해 Dynamic UPS시스템은 Static UPS와 함께 Motor/Generator를 조합한 형태로 구성되어 있으며 정상상태에서는 Motor와 Generator에 의해 양질의 전원을 부하에 공급하는 장치로서 전력용 반도체 소자의 스위칭에 의한 Static UPS의 출력 파형과 비교하면 상대적으로 고조파 함유율이 적은 양

질의 전원을 얻을 수 있으며 또한 과도응답특성이 Motor/Generator 등 회전기의 관성력을 이용하므로 매우 양호하다. 그리고 Dynamic UPS는 회로 구성방법에 따라 Diesel Engine을 적용할 수 있다.

본고에서는 공항, 반도체 공장, 원자력 발전소 등 매우 높은 신뢰성을 요구하는 장소에 주로 적용되고 있으며 또한 관심이 고조되고 있는 Dynamic UPS의 구성 및 동작원리와 Static UPS와의 특성비교에 대해 기술한다.

2. Dynamic UPS시스템의 회로 구성 및 동작

2.1 주 전력회로 구성

Fig. 2.1은 Diesel Engine을 포함한 Dynamic UPS의 주 전력회로 구성도를 나타낸다. 그림에서 알 수 있듯이 Dynamic UPS 시스템의 주 전력회로는 크게 축전지를 포함한 정류부, 인버터부,

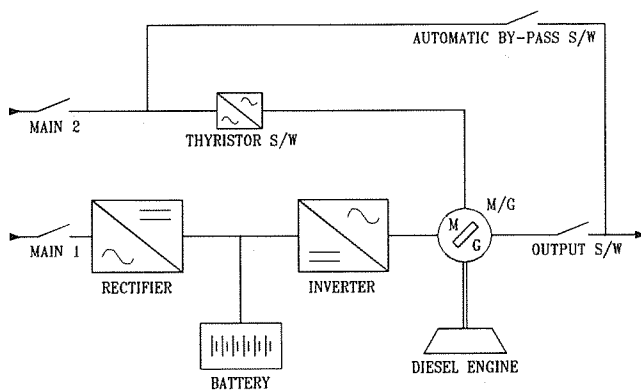


Fig. 2.1 Dynamic UPS 구성도(Diesel Engine 포함)

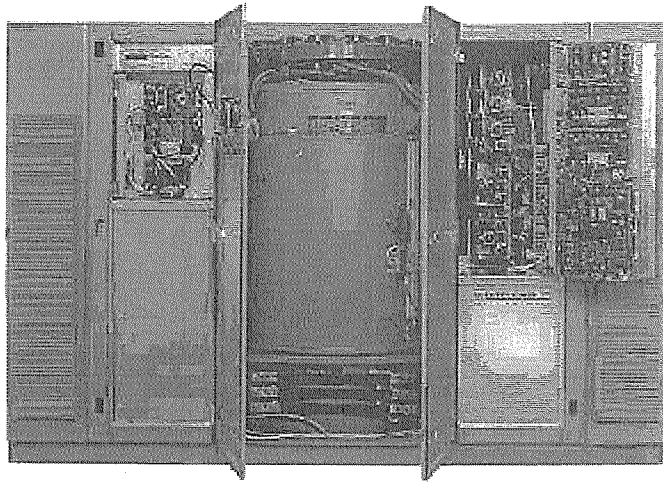


Fig.2.2 Dynamic UPS의 외형사진(Diesel Engine제외)

Static 스위치부, Motor/Generator부 및 Diesel Engine 등으로 구성되어 있다. 정류부는 인버터부에 DC전원을 공급함과 동시에 충전기로 동작을 한다.

인버터부는 Motor의 보조전원으로서 주 전원 정전시 축전지로부터 DC전원을 공급받아 정전시에도 무순단으로 일정시간 Motor를 운전함으로써 Generator출력이 전원을 부하에 공급할 수 있도록 구성되어 있다. Fig. 2.2는 Diesel Engine이 포함되지 않은 Dynamic UPS시스템의 외형사진을 나타낸다.

2.1.1 정류부

Dynamic UPS시스템의 정류부는 Static UPS 시스템과 같이 AC를 DC로 변환하여 인버터에 DC 전원을 공급함과 동시에 축전지를 충전하는 역할을 하는 순변환 장치이다. 정류기는 전력회로 구성방법에 따라 6펄스 또는 12펄스 방식 등이 주로 사용되고 있으며 경우에 따라서는 18펄스 방식도 사용되고 있다. 또한 제어 방법에 따라 구분

하면 Line Commutation Choke를 사용하여 입력전압의 반전에 의하여 자동차단되는 자연전류(Natural Commutation)방식과 펄스폭 변조(PWM)에 의한 정류기 방식 등이 사용된다.

일반적으로 정류부는 Thyristor를 이용한 6펄스 자연전류방식이 가장 많이 사용되고 있으나 입력측 고조파의 저감과 대응량화를 위해서는 12펄스 방식이 사용된다. 그리고 고조파 저감뿐만 아니라 입력 역률을 높이기 위해 펄스폭 변조(PWM)방식이 사용되기도 한다.

정류기 출력단에는 축전지가 연결되어 있으므로 DC 출력전압을 항상 일정하게 유지해야 하고 리플 함유율이 적어야 한다.

2.1.2 인버터부

일반적인 Static UPS 시스템에서 인버터는 Filter를 포함하며 DC를 AC로 변환하여 정전압, 정주파수를 갖는 교류출력을 부하에 공급하지만 Dynamic UPS시스템에서는 단지 Motor/Generator부의 보조전원 역할만을 한다. 따라서

Static UPS시스템은 인버터부 출력 용량이 부하 용량으로 되지만 Dynamic UPS시스템에서는 인버터 출력 용량은 정전시 Diesel Engine이 정상 속도에 도달하는 시간까지만 Motor/Generator에 전원을 공급하면 되므로 부하용량보다 작게 설계 할 수도 있다.

2.1.3 Static 스위치부

Static 스위치부는 Thyristor 스위치와 Magnetic Contactor로 구성되어 있으며 시스템 상태에 따라 자동적으로 절체되므로 최소 운전조건만 만족 하면 시스템은 부하에 순단없이 양질의 전원을 공급할 수 있다.

일반적으로 Static 스위치의 절체 시간은 최대 순간 허용시간인 0.25Cycle(약 4.1ms)이내에서 동작을 완료해야 한다. 따라서 Static 스위치로 가장 많이 사용되고 있는 것은 절체 시간이 가장 짧고 제어가 간단한 Thyristor 스위치를 주로 사용하며 Magnetic Contactor와 Thyristor를 함께 사용하는 경우도 있다.

2.1.4 Motor/Generator부

Dynamic UPS 시스템에서 Motor/Generator 부는 가장 중요한 부분으로서 부하에 양질의 AC 출력전원을 공급하기 위한 장치이다.

Fig. 2.3은 독일 PILLER사의 Motor/Generator 구조도를 나타낸다.

Fig. 2.3에서 알 수 있듯이 Motor와 Generator는 일체형으로 Stator와 Rotor를 공유하고 있으며 또한 두 권선은 공유된 Rotor에 의해 여자되고 Stator에 각각 분리된 Motor 권선과 Generator 권선의 형태로 결합되어 있으므로 Fig. 2.4와 같이 Motor권선으로부터 들어온 에너지는 Damper

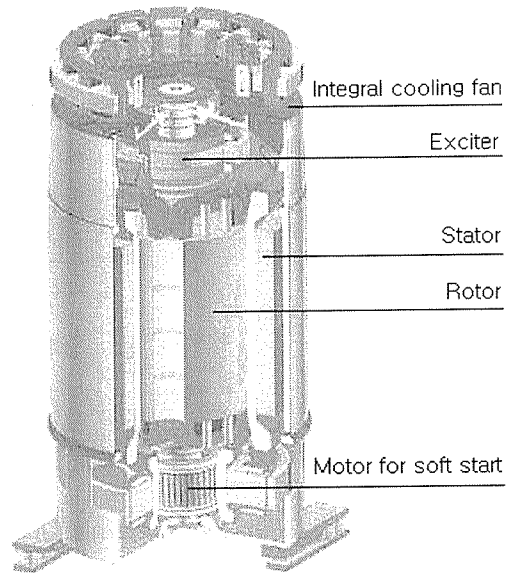


Fig. 2.3 Motor/Generator 구조도

Cage에서 고조파를 흡수한 후, 전자기적인 변환과 손실 없이 자기적 연결로 즉시 Generator 권선으로 전달된다. 이것은 곧 주전원과 부하측을 전기적으로 완전히 분리시킬 수 있음을 나타낸다.

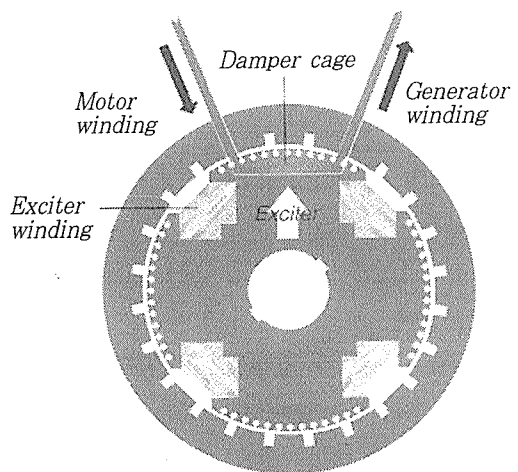


Fig. 2.4 순방향 에너지 전달

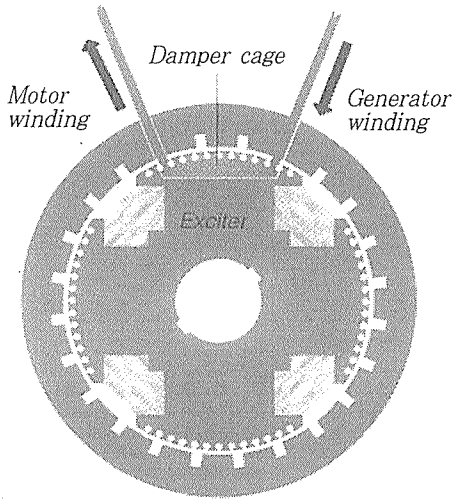


Fig. 2.5 역방향 에너지 전달

Fig. 2.5는 부하전류 및 부하역률에 관계없이 부하측으로 부터 유입되는 고조파 전류와 무효전류 등이 Damper cage에서 흡수된 후 전원 측으로 전달되는 것을 나타낸다. 이것은 입력측 왜율을 2%이하로 줄일 수 있으며 입력역률도 1이 가능하다. 또한 입력측 이상 전압이 유입 될 때에도 Damper cage에서 이를 완전히 흡수함으로써 부하측에 일정한 출력전압을 공급할 수 있도록 설계 되어 있다.

Fig. 2.6은 입력측 Surge 전압에 대한 부하측 전압파형을 나타낸다.

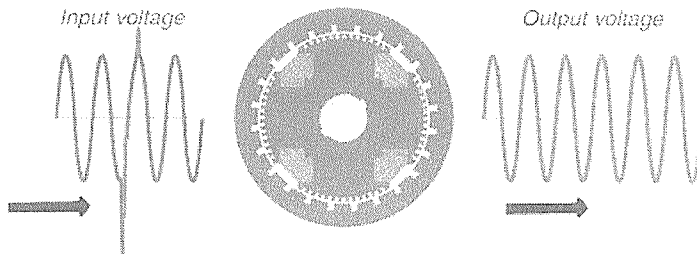


Fig. 2.6 입력측 Surge 전압에 대한 출력측 전압파형

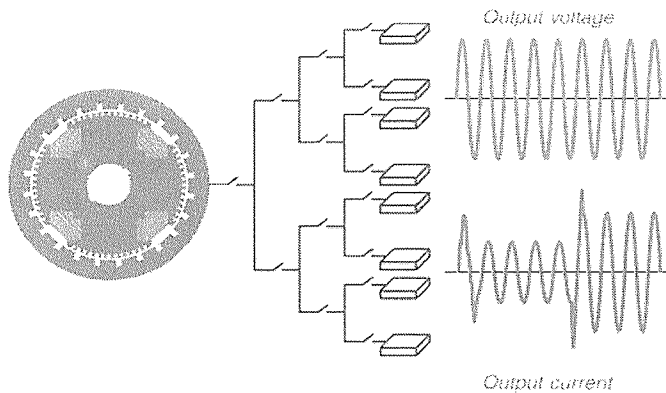


Fig. 2.7 부하급변시 출력파형(50%step)

Fig. 2.7은 50% 부하 변동시 출력전압 파형을 나타낸다. Dynamic UPS 시스템은 50% 부하급변시 전압변동율은 $\pm 5\%$ 이내이며 100% 불평형 부하가 가능하다. 또한 부하의 종류에 관계없이

시스템을 적용할 수 있으므로 매우 이상적이다.

Fig. 2.8은 부하 종류에 따른 전류파형과 Dynamic UPS의 출력 파형을 나타낸다.

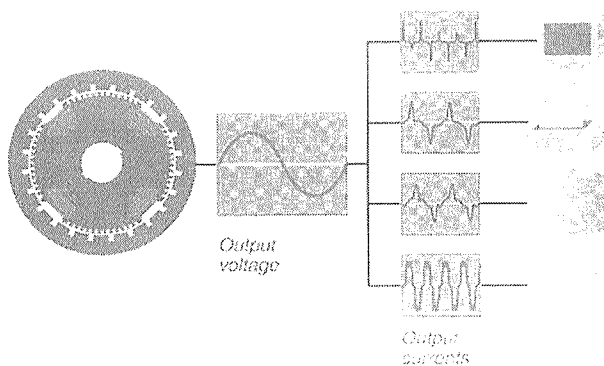


Fig. 2.8 부하에 따른 출력측 전압/전류 파형

2.2 동작원리

Dynamic UPS 시스템은 주 회로로 구성 방법에 따라 동작 형태가 달라진다. 주 회로 구성 방법에 따른 동작원리를 살펴보면 다음과 같다.

2.2.1 Series ON-Line 방식

Fig. 2.9는 Series ON-line 시스템의 블록도를 나타낸다.

정상 동작시 Motor/Generator의 주 공급전원은 Static UPS로 되어 있으며 정전시 주 보조전원으로 축전지가 사용된다. 부하 공급전원은 Generator 출력에서 공급하며 시스템 이상시 By-pass부로 자동 절체된다.

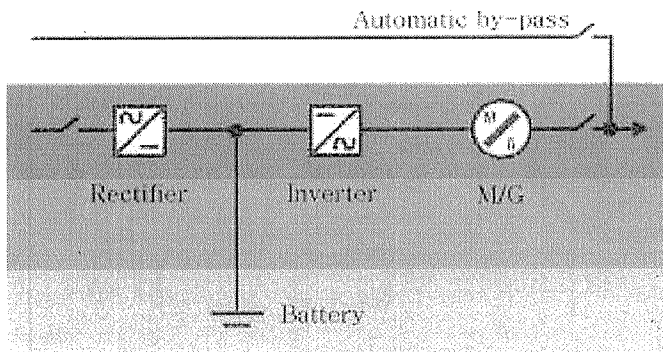


Fig. 2.9 Series ON-line 시스템

2.2.2 Internal redundant, Series ON-line 방식

이 방식은 Static UPS시스템을 예비전원으로 사용하고 Motor/Generator의 주 공급전원은 상용 전원을 직접 공급하는 방식이다. 또한 Automatic

by-pass부를 포함하고 있으므로 시스템 이상 발생시 자동적으로 절체된다.

Fig. 2.10은 Internal redundant, Series ON-line방식을 나타낸다.

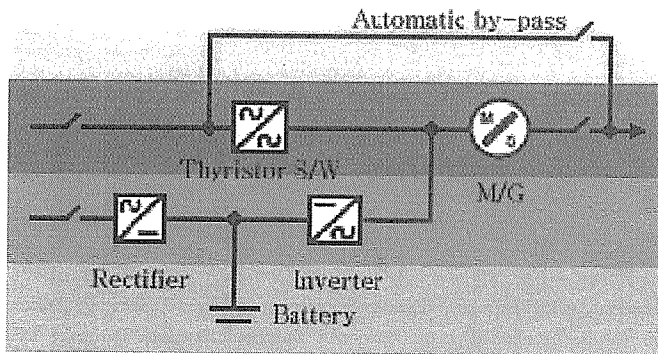


Fig. 2.10 Internal redundant, Series ON-line 시스템

2.2.3 Internal redundant, Parallel ON-line방식

Fig. 2.11은 Fig. 2.10의 Internal redundant, Series ON-line 방식과 유사하지만 부하전원은 Thyristor 스위치에 의해서 공급되며,

Motor/Generator는 필터기능을 함으로써 상용 입력전원에서 유입되는 고조파 성분과 Surge 등을 흡수하여 부하측에는 양질의 전원이 공급될 수 있도록 한다.

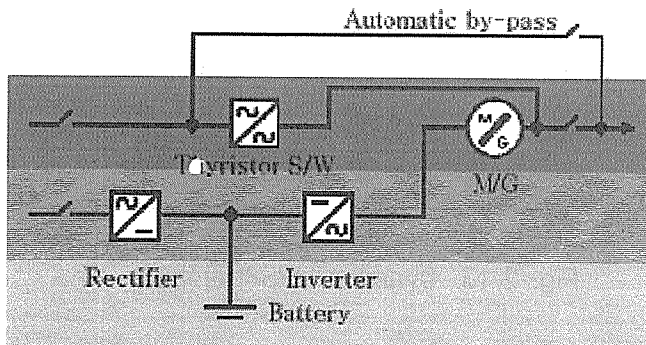


Fig. 2.11 Internal redundant, Parallel ON-line 시스템

2.2.4 Internal redundant with Diesel Engine, Series ON-line 방식

Fig. 2.12는 Dynamic UPS의 대표적인 구성 방식으로 정전시 Diesel Engine이 동작하여 부하에 일정한 전원을 공급할 수 있도록 설계되어 있다. 그러나 Diesel Engine은 기동시간이 제품에

따라 다르지만 10~20초 정도의 시간이 소요되므로 이 기간동안에는 Static UPS 시스템에서 Motor/Generator에 전원을 공급하여 부하에는 순간없이 양질의 전원이 공급되도록 한다.

Fig 2.13은 상용전원의 장애시 시스템의 동작 모드를 나타낸다.

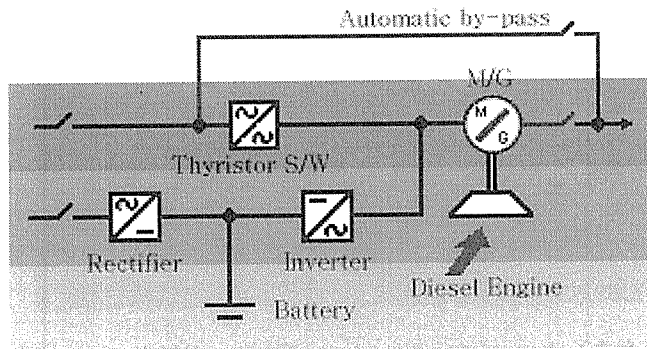


Fig. 2.12 Internal redundant with Diesel Engine, Series ON-line 시스템

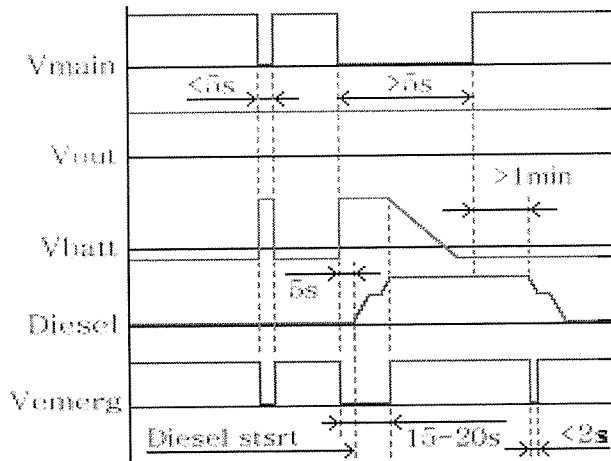


Fig. 2.13 Dynamic UPS의 동작모드

Fig. 2.13에서 알 수 있듯이 5초 이내의 짧은 정전기간에는 축전지에서 인버터 측에 전원을 공

급함으로써 Motor/Generator를 구동하여 부하측에 일정한 출력전압을 공급하도록 되어 있다. 또

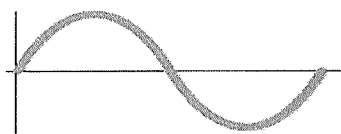
한 5초이상 정전기간이 길어지면 축전지의 과방전을 방지하기 위해 Diesel Engine이 10~15초 이내에 즉시 투입할 수 있도록 설계되어 있다.

Diesel Engine이 정상 속도에 도달하면 부하전원은 이때부터 Diesel Engine이 담당하게 되며 동시에 축전지는 충전모드로 들어간다. 이후 상용전원의 복전시 시스템은 정상상태로 복귀하게 되고 또한 Diesel Engine은 1분이상 공회전 상태를 유지하다가 정지하게 된다. 비상용 예비전원(Vemerg)은 별도의 전원으로 순간정전을 허용할 수 있는 부하에 사용하기 위한 것으로서 사용자의 요구에 의하여 설치할 수 있다.

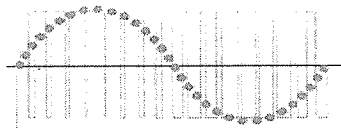
3. Dynamic UPS와 Static UPS의 특성 비교

3.1 출력전압 파형

Fig. 3.1은 각각 Dynamic UPS와 Static UPS의 출력전압 파형을 나타낸다.



Dynamic UPS output wave



Static UPS output wave

Fig. 3.1 Dynamic UPS와 Static UPS의 출력파형 비교

Fig. 3.1에서와 같이 Dynamic UPS의 출력은 출력측 고조파를 Motor/Generator내의 Rotor에 설치된 Damper Cage에서 완전 흡수하므로 완전한 정현파 형태를 나타내지만 Static UPS의 출력은 시스템에서 발생하는 고조파를 AC필터에 의해 필터링한 파형으로 정현파 형태에 가깝게 나타남을 보여주고 있다.

또한 Diesel Engine 적용시, 시스템에 이상이 발생하면 보조전원으로 사용하는 축전지 기능을 Diesel Engine이 담당하게 된다. 그러나 Diesel Engine은 정상속도까지 도달하는데 걸리는 시간이 10~20초 정도로 Diesel Engine이 기동하는 시간 동안만 축전지가 전원을 공급하면 된다. 이것은 동일 시스템 용량을 기준으로 Static UPS에 적용되는 축전지 용량보다 적게 적용할 수 있으므로 초기 투자비용은 Static UPS시스템에 비해 높지만 대용량의 경우 장기간 운전시 소요되는 유지비 등을 고려하면 오히려 경제적일 수 있다.

3.1 시스템 구성

상기 2.2와 같이 여러 가지 형태의 Dynamic UPS 시스템에서 알 수 있듯이 Dynamic UPS의 가장 큰 특징은 회전기기 즉 Motor/Generator를 포함하는 것이며 또한 Diesel Engine을 적용함으로써 상용전원 정전시 부하측에 일정한 전원을 지속적으로 공급할 수 있도록 구성되어 있으며 일반 빌딩이나 중소 공장 등 중요 시설에 비상용 발전기 역할을 할 수 있다.

Static UPS는 보조전원으로 축전지를 사용하고 있지만 유지보수 비용이 많이 소요되며 장시간 운전을 필요로 하는 경우에는 그만큼 추가비용이 증가하게 된다. Dynamic UPS의 또 다른 특징은

회전기기의 관성력을 이용함으로써 과도응답특성이 양호하다는 점이다. Table 3.1은 Dynamic UPS와 Static UPS의 주 전력회로 기본 구성을 비교한 것이다.

Table 3.1 Dynamic UPS와 Static UPS의 시스템 구성 비교표

구 분	Dynamic UPS 시스템	Static UPS 시스템	비 고
정 류 부	Thyristor방식	Thyristor방식	정전압 제어
인 버 터 부	Thyristor/IGBT방식	IGBT방식	PWM 제어
스 위 치 부	Thyristor 스위치 Magnetic Contactor 스위치	Thyristor 스위치	Automatic By-pass
Filter 부	별도의 Filter 없음	AC Filter	M/G가 Filter기능
부 하 전 원	Motor/Generator	Inverter	
보 조 전 원	- Static UPS(기본) - Battery(Static UPS보조전원) - Diesel Engine - Power Bridge(Battery기능)	Battery(기본)	사용자 선택 가능 (Option)
기 타	- 비상용 발전기 기능 - 용도에 따른 시스템구성	단시간 운전	

Table 3.1에서 알 수 있듯이 Dynamic UPS 시스템은 적용방법에 따라 주 회로 구성을 변경할 수 있으며 보조전원의 사용범위가 다양하지만 Static UPS시스템의 주 회로 구성방법은 거의 동일한 형태로 되어 있으며 보조전원으로 사용되는 축전지 용량에 의해서 정전시 시스템의 운전시간이 결정된다.

3.2 특성 비교

전술한 바와 같이 Dynamic UPS의 가장 큰 특징은 Motor/Generator와 Diesel Engine등 회전기기를 포함하는 것이며 또한 회전기기의 관성

력을 이용함으로써 과도현상이나 부하 단락사고시 UPS 시스템의 출력특성이 크게 영향을 받지 않으므로 부하측에 연결된 기타 다른 부하에 미치는 영향이 거의 없다.

Fig. 3.2는 부하 단락사고시의 시스템 출력 전압파형과 부하특성을 나타낸다.

Dynamic UPS 시스템은 부하 단락시 정격전류의 14배까지 100ms이내에서 차단할 수 있도록 설계되어 있으므로 출력측에 여러 부하가 동시에 연결되어 있을 경우 단락측 부하만을 차단하고 기타 부하에는 안정적으로 전원을 공급할 수 있도록 되어 있다.

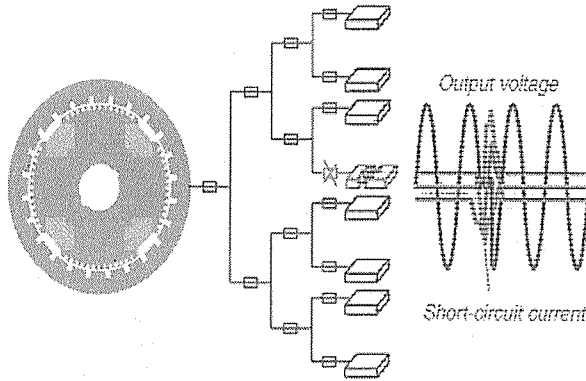


Fig. 3.2 부하 단락시 출력특성

Table 3.2 Dynamic UPS와 Static UPS의 특성 비교표

순위	구분	Dynamic UPS	Static UPS	비고
1	Efficiency	95%	89%~93%	
2	MTBF	600,000hours	80,000hours	
3	파형왜율(THD)	1.5% 이하	3% 이하	
4	출력 과부하 내량	110% 1시간 / 150% 2분	125% 10분 / 150% 1분	
5	출력 과도특성	50%급변시 ±5% 이내	75%급변시 +10%/-5% 이내	
6	불평형 허용율	100% 허용	50% 불평형시 3% 이내	
7	소음(dB)	정상동작시 : 80dB이하 정 전 시 : 105dB이하	정상운전시 : 70dB 이하 정 전 시 : 70dB 이하	정전시 엔진기동으로 소음 증가
8	전기적 절연	M/G에 의해 완전절연	T/R에 의해 부분절연	
9	역류 고조파	M/G에 의해 완전차단	별도의 대책 필요	
10	단락전류보호	정격전류x14배(10ms이내)	별도의 대책 필요	
11	시스템 예상수명	25년(정기적인 유지보수시)	10년(정기적인 유지보수시)	
12	주요 전장품수명	-베어링 : 10년(연속운전) -бат데리 : 5~20년	-전력용 반도체 : 반영구적 -бат데리 : 5~20년	주위온도와 운전 조건에 따라 단축
13	기타	유지보수 주기 : 10년	유지보수 주기 : 2~3년	

Table 3.2는 Dynamic UPS 시스템의 특성을 Static UPS와 비교하여 정리 한 것이다.

사의 Dynamic UPS 시스템이 실제 현장에 설치 되어 있는 모습을 보여주고 있다.

Fig. 3.3은 Diesel Engine을 포함한 PILLER

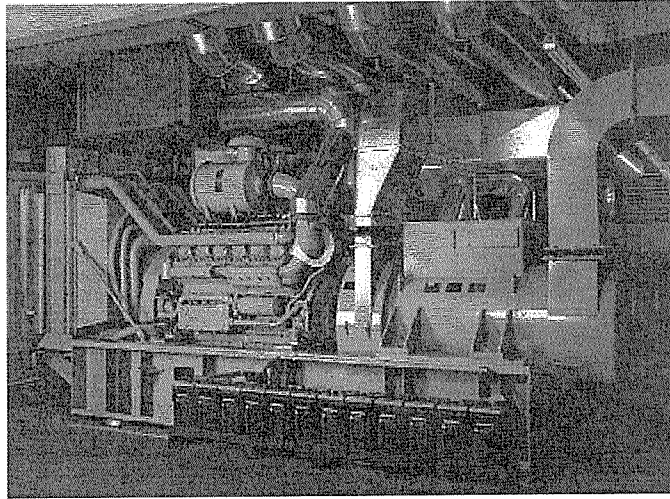


Fig. 3.3 Dynamic UPS의 현장설치 사진(Diesel Engine 포함)

4. 결론

산업의 발달과 고도 정보화 사회로의 변화하는 시점에서 Static UPS시스템은 OA기기 및 기타 전원설비에 있어서 매우 중요한 역할을 담당해 왔으며 앞으로도 그 필요성은 더욱 증가할 것으로 판단된다. 그러나 부하용량 증가와 적용범위의 확대 및 완벽한 신뢰성이 요구되는 장비에 Dynamic UPS시스템의 사용이 증가하고 있으며 또한 그에 대한 관심이 높아지고 있다.

Dynamic UPS시스템은 기존의 Static UPS시스템의 신뢰성 및 기술과 비상용 발전설비 기술을 접목함으로써 보다 완벽한 형태의 전원설비 시스템으로 부각되면서 공항의 관제설비, Intelligent 빌딩, 컴퓨터에 의한 대형 네트워크 시스템 및 각종 산업분야에 이르기까지 신뢰성이 요구되는 곳으로 그 적용범위가 점점 확대되고 있다.

당사에서도 현재 자체 개발을 완료하여 여러 산업분야에 납품하고있는 Static UPS의 기술과 비상용

발전설비를 적용하여 자체 고유모델의 Dynamic UPS를 개발하여 상용화하면 기존의 Static UPS와 함께 고객의 다양한 요구를 만족시킬 수 있을 것으로 사료된다.

참고문헌

1. Juergen Carstens, "Power Improvement in High Power Applications is much more than just an Uninterruptible Power Supply(UPS)", BUSINESS BRIEFING Asian Chemical Processing Industry, 1998.
2. Ned Mohan et al, "Power electronics : Converters, Applications, Design" John Wiley & Sons, 1989.
3. John G. Kassakian et al, "Principles of Power electronics", Addison Wesley Publishing Company, Inc. 1991.
4. 定由征次 "無停電電源裝置(UPS)導入實戰" 電氣書院, 1989.