

# 웹(Web)기반 실시간 전력관리 시스템



(주)케이디 수변전설비연구소  
연구소장 김 광 순

## 1. 개요

각종 플랜트 및 전기설비가 대형화, 자동화, 첨단화, 성력화되어 가면서 전기설비에도 통신기술, 컴퓨터와 전자기술을 응용한 설비의 고기능화, 고신뢰도화, 소형화, 표준화가 활발히 진행되고 있다. 최근 빌딩, 공장 등의 전기설비가 인텔리전트 기능을 요구하는 시스템으로 발전하면서 수배전 설비는 물론 전동기 제어반(MCC)의 각종 보호, 제어, 계측기능이 전자화 되어가고 있는 추세이다. 따라서, 당사에서는 지능형 수배전반의 제조기술을 바탕으로 지능형 전력제어기의 설계 및 제작을 통해 기존의 원격단말장치(RTU)를 대체하고, Web 기반 실시간 전력관리시스템 구축을 위하여 TCP/IP 최상위층 통신 프로토콜을 활용한 수배전반의 전력감시 제어 시스템을 개발, 에너지 절약형 제품의 보급확대에 주력하고 있다. 여기에서는 일반적인 전력감시, 제어 시스템 구축방식에 대하여 간략히 설명하고 당사의 "Web기반 실시간 전력관리 시스템"의 구성방식 및 적용사례를 소개하고자 한다.

## 2. 전력관리시스템의 구성

전력관리시스템은 공장이나 빌딩의 수변전실에서 현장의 전력상태를 감시하고 제어하는 시스템으로서 수전계통의 운전상태를 감시하는 모니터링 기능과 디지털 계기를 통한 기초 정보수집 및 제어기능, 통신기능, 원방 제어기능을 수행한다. 이러한 시스템은 전력설비를 효율적으로 감시, 제어하기 위하여 단말장치, 입출력장치(TD)를 포함하는 중앙감시 제어 장치, 통신 네트워크와 MMI(Man-Machine Interface)를 담당하는 WORKSTATION으로 구성된다.

### 1) 단말장치

수변전실의 전력관리를 위한 Local 유니트로서 수변전 설비에 설치되어 전력감시에 필요한 각종 정보를 취득하여 중앙제어장치에 통보하거나, 중앙 제어장치에서 보내온 명령에 따라 운전상태를 제어하며, 이상현상 및 고장으로 부터 설비를 보호하는 장치이다.

## 2) 중앙감시, 제어장치

수변전 설비의 전력 감시요소를 종합 감시, 제어 하는 중앙장치로서 현장에 설치된 단말장치로부터 감시에 필요한 정보를 입수하여 저장, 관리한다. 전력설비의 운영자에게 필요한 정보를 제공하고 제어명령을 받아 단말장치에 송신하여 제어하는 정보관리 및 제어용 컴퓨터 설비이다.

## 3) 전력감시 프로그램

일반적으로 전력관리 프로그램은 다음과 같은 기능을 수행한다.

### • 감시 및 제어기능

현장에 있는 각 단말장치의 데이터를 실시간으로 계측 및 감시제어하고 설비의 고장이나 이상현상 발생 시에는 경보를 발생시키고 관리자에게 통보한다. 또한 관리시스템 운영자를 위한 인터페이스 환경을 제공한다.

### • Database 기능

현장계측 데이터의 유지 및 관리, 분산 데이터베이스의 관리 조작 등 이력관리와 레포트 출력 기능을 한다.

### • 사용자 인터페이스 기능

그래픽 사용자 인터페이스(GUI)제공과 현장 설비의 운용상태 감시제어 인터페이스 제공, 수전 계통도 작성기능을 한다.

## 4) 통신 네트워크

수변전 설비의 각종 정보를 유통시키는 통신 네트워크로서 종합 감시, 제어장치와 수변전 설비에 설치된 단말장치와의 통신기능을 수행한다.

통신제어장치는 중앙제어장치와 단말장치 사이에 위치하여 전용 통신선을 매체로 하여 데이터의 전달 및 중계기능을 수행한다.

## 3. Web기반 실시간 전력관리 시스템의 구성

### 1) 지능형 변전실(SS-PACKAGE)

구미, 일본 등 선진외국에서도 실현하고자 노력하고 있는 “수배전 시스템 관리모듈” 형식의 적용과 “지능형 계측 제어 기기”의 내장을 통해 피크 전력량 관리, 역률 개선용 콘덴서 제어기능, 결상 경보 및 차단 기능, 상간 불평형 경보 및 차단 기능, 고조파 왜형률 표현기능 등의 계전기 관리요소와 각상의 전압, 전류, 유효전력, 무효전력, 피상 전력 등 일상관리에 필요한 모든 계측요소를 통합 관리하며, 변압기의 온도 및 고압측 도어 개폐 상황을 한눈에 파악할 수 있도록 구성되어 있다. 또한 초저가격으로 네트워크상의 원방 감시 제어 시스템의 구축이 가능하도록 구성한 것이 큰 차이점이다.

따라서 확장성 및 유지보수 효율성이 높은 본 시스템은 수배전반 구성 및 관리 전반에 걸친 부가이익을 실현시킬 수 있는 차별성과 기술적 경제적 타당성 기반을 지니고 있으며, 주요내용은 다음과 같다.

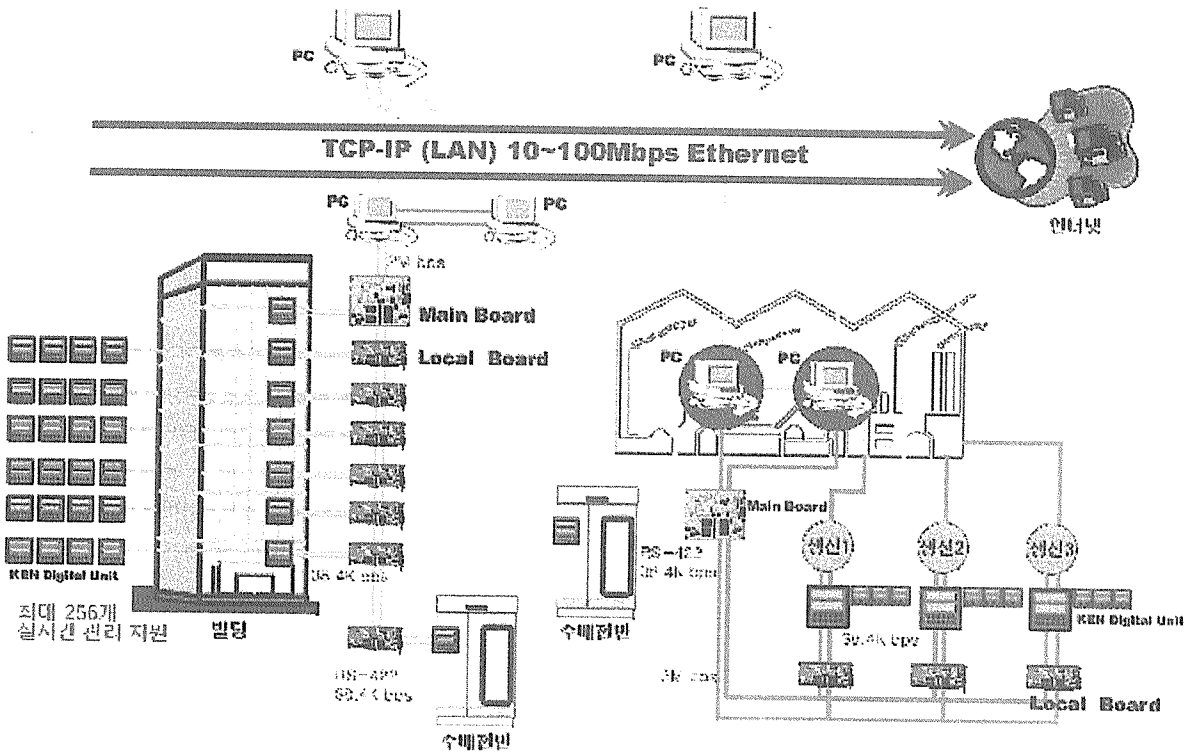
- ① 통전 순서에 따라 복층구조로 설계함으로써 특 고압 기기 배치 및 저압 분기회로 일체 폐쇄형 시스템으로 구성하여 기존의 바닥 소요면적 대비 1/4에서 까지 대폭적인 공간축소로 건축비용절감.

- ② 23KV EPDM 케이블, 폴리머타입 애자, 고밀도 흡음제 사용으로 소음 대폭감소, 내부 열 대책 및 절연 등 절대안전 시스템 채용.
- ③ 100KVA~12,000KVA까지 35모델양산으로 안정된 품질확보 및 1패키지 시스템 구성으로, 설치에서 송전까지 3시간 소요.
- ④ 지능형 전력제어기(상품명 : KEN DIGITAL UNIT) 탑재로 전력피크, 역률 제어로 최대 전기요금 20%절감, 무인운전 및 전력일지 자동 송부/긴급 호출 기능.
- ⑤ 주요 후레임 구조물 천연 아연도금 채용 및 접지단차합 7회로 내장으로 완벽한 접지.
- ⑥ 1, 2차 케이블 연결과 외부 접지 시공으로 지

능형 변전실 공사가 완료되는 초 간편 시스템  
 ⑦ 특고압, 저압측 외부 투시창 설치로 눈으로 보이는 관리 실현.

2) 지능형 전력제어기(KEN DIGITAL UNIT)

전기 관련 제반 요소를 샘플링 주파수로 미분하고, 환경센서로 감지하여 독자 개발한 분석 알고리즘으로 분석하여 최적의 전력 제어 및 감시와 운전을 할 수 있도록 초소형 경량으로 일체화시켰으며, 종래에는 5천만원 이상이 소요되는 전력관리 시스템을 1백만원대로 실현하고 아울러 부하 특성에 따라 최대 20%까지 전기요금 및 전력 예비



(그림 1) 지능형 전력관리 시스템 구성도

율을 획기적으로 향상시킬 수 있는 최대수요전력 및 역률제어가 가능하도록 한 제품으로 주요 사용장소와 도입효과는 다음과 같다.

- ① 소규모공장 : 1000kW미만의단일공장에서 전기 기술자 없이 무인운전 및 제어가 가능하고 전기안전관리대행 업체에 전력일지 자동송부 및 비상호출기능
- ② 대규모공장 : 복합적인 공장 전력 시스템 관리와 합리적인 전력제어를 통한 요금절감 및 실부하 근접지 설치 제어함으로서 손실부하를 방지하여 시공 비용 30%이상 절감
- ③ 일반빌딩 : 1000kW 미만 설비의 관리소의 전력 원방감시 및 요금 절약기능
- ④ 인테리전트빌딩 : 2차 변전실의 간편한 원방 감시 및 제어로 건축비용 및 설비 비용 대폭 절감

- ⑤ 아파트단지 : 동별 변전설비 설치로 시공 비용 30%절감 및 원방 감시제어로 신뢰성 향상.
- ⑥ 전기안전관리 대행업체 : 관리 업체의 주차단기에 설치함으로써 일일 전력 운전상황 및 긴급 호출기능 등 실시간 관리와 사용자 측 전기요금 절약으로 안전관리 대행료 이상의 서비스로 소비고객만족 극대화 및 동일업종 차별화, 정확한 전산 통계자료 제공 등 안정된 경쟁력 확보가능

5) 주요기능

- ① 계측기능  
3상 전압, 3상 전류, 3상 전력, 3상 불평율, 3상 무효전력, 3상 피상전력, 3상 역률, 주파수, 누적 전력량(무효전력량, 피상전력량), 지정시간 전

■ 주요특징

주요특징	세부사항
무인원방감시제어	<ul style="list-style-type: none"> <li>① 전력관리 알고리즘 CPU내장으로 지능형 최적의 무인 운전 시스템</li> <li>② 전력관리 프로그램 보급형 무상제공(일정기한)(WINDOW 95환경)으로 다양한 전력 종합 분석 감시와 제어 및 데이터 처리와 프린터 출력 ※ 보급형프로그램은 전력감시 기능만 지원.(모니터링) 감시,제어(주차단기)기능은 표준형프로그램 사용</li> <li>③ 일일, 주간, 월간 중요 전력DATA FAX자동 송부 및 긴급 호출 기능</li> </ul>
이익환원	<ul style="list-style-type: none"> <li>① 최대전력(PEAK)제어 및 자동역률 제어로서 부하 특성에 따라 최대 20%절약 및 전력 예비율 향상</li> <li>② 원격지에 설치하여 간단하게 감시제어를 함으로서 효율적인 1인 다역체제로 보다 안전한 실시간 감시운전을 하며 인건비를 40%이상 대폭 줄임</li> </ul>
절대안전시스템	<ul style="list-style-type: none"> <li>① 운전 데이터 실시간 전송 및 전력 최적화 운전 알고리즘 탑재</li> <li>② 보호기능 : TR상별 누적 과부하 및 불평형을 결상(전압 전류 동시) 유온 유량제어 시스템</li> <li>③ 샘플링 주파수 제어에 의한 고정도 실현(오차율±0.5%) 및 연간 주요 데이터를 백업보관</li> </ul>
최고의 편리성	<ul style="list-style-type: none"> <li>① 손쉬운 입력 신호 및 단순한 설치로써 변환기(T.D)가 필요 없고 기존 수배전반 및 MCC 판넬에도 사용이 가능하며 지능형 무인 운전 시스템임.</li> <li>② 전력요소 43가지를 6개로 디지털 동시표현하고 평균값 화면 표시형으로 판독이 쉽고 AS, VS이면 배선 설치비를 대폭 줄일 수 있으며 보수 및 설치가 단순 용이함</li> </ul>

력량(무효 전력량, 피상 전력량), 무효 전력량, 왜형율(C.F), 변압기온도, 판넬 내부온도, 일시시간표, 최대 전력량 등 전력환경 43가지 요소 계측, 6요소를 동시표현

② 제어기능

최대수요전력제어, 자동 역률 제어용 접점 각 2회로 내장, 최대 256 POINT 까지 확장가능

③ 보호기능

결상제어(전압, 전류), 변압기 누적 과용량 보호회로 내장(130% 과부하로 2시간 이상 지속시)

④ 편의기능

누적 평균값 디지털 표시, 최대 100대까지 1회선으로 원방 집중제어, 정전시 보정기능, 간편한 입력기능(변환기 불필요), 피크 및 역률 확장기능, 자유로운 C.T, P.T 보정기능, 1·2차 전압 자동 환산표시, 손쉬운 조작기능, 알람신호

⑤ 통신기능

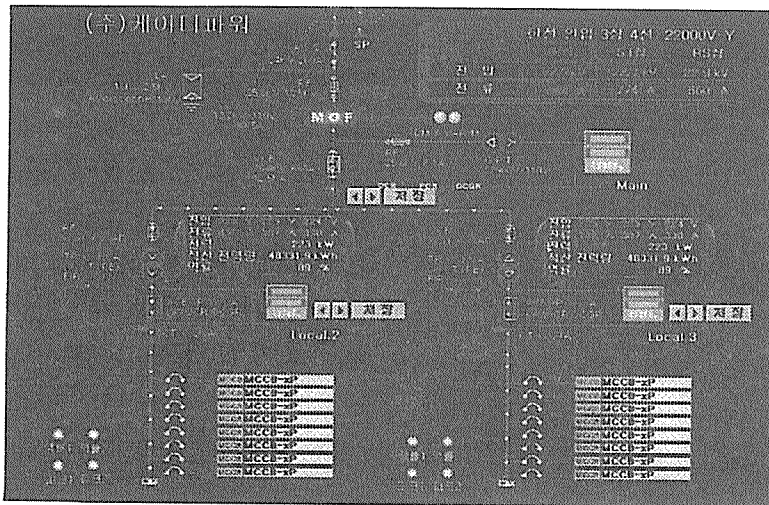
RS-485 통신, PC 원방감시 및 제어기능, 단일 공장내 전력감시 및 제어 네트워크 S/W 공급, 일일전력 일지 FAX 자동송부 및 긴급호출기능

⑥ 허용오차 및 온도

샘플링 주파수 미분에 의한 고정도 실현, 오차를  $\pm 0.5\%$

3) Web 기반 실시간 전력관리 프로그램

당사의 전력관리프로그램은 지능형 전력제어기(KEN)와 연계하여 22.9kV이하급 Web기반 DB 연동 수배전 설비의 원격관리제어 시스템을 통한 단위 수용가의 원방 감시제어를 실현하고, 또한 Web으로 운영되므로 관리자가 원하는 시간과장소에 구애없이 전력관리 상황을 모니터링 및 제어가 가능하다.



(그림 2) Web 기반 전력관리 S/W 초기화면

■ 주요기능

현장 경험적 지식을 바탕으로 실무자들이 사용하기 편하도록 그래픽 유저 인터페이스(Graphic User Interface)로 개발.

- ① 감시한 전력상태를 전력일지(일보, 월보, 연보,)로 자동송부(팩스, 프린터, E-MAIL)
- ② 전력현황(전압, 불평형, 전류, 전력, 왜곡률, 주파수, 변압기온도, 피크, 역률, 사고원인등) 모니터링.

