

# VoIP

## (Voice over Internet Protocol)

### - H.323을 중심으로

김지영

TTA 통신망기술위원회 신호방식연구반(SG02.02) 위원  
한국통신 연구개발본부 전임연구원

## 1. 서론

인터넷의 발전에 따라 전세계에 통일된 데이터망이 형성되면서, 오디오와 데이터를 동일한 IP망에서 전송하는 VoIP(Voice over Internet Protocol) 기술이 급성장하고 있다. 데이터망에서 오디오 서비스를 제공함에 따른 통화 품질이나 지연 등의 QoS(Quality of Service) 문제가 있음에도 불구하고 비용절감, 기존 인프라의 효율적 운용, 관리의 편리성, 오디오/데이터 통합에 의한 다양한 응용서비스 제공 등의 효과를 거둘 수 있기 때문에 기업 등에서 많은 관심을 보이고 있다. 네트워크 전문가들은 “앞으로 3~4년 안에 VoIP 기술을 바탕으로 한 인터넷 전화 서비스가 현재 일반전화 서비스시장의 99% 이상을 대체할 것”으로 전망하고 있기도 하다. 해외 시장조사 기관인 IDC는 VoIP에 기반을 둔 인터넷 전화 서비스시장이 올해 20억 달러(약 2조 4000억원)에 달할 것이고 오는 2000년대 중반까지 연평균 100% 이상의 성장을 거듭, 2004년경에는 190억달러(약 22조원)에 이를 것으로 전망했다. 우리 나라의 VoIP 장비

시장규모도 올해만 약 6000~7000억원에 달할 것으로 전망되는 것에서도 그 열기를 느끼기에 충분하다 하겠다[1].

VoIP 표준화 작업은 ITU-T SG16과 IETF(Internet Engineering Task Force)에서 호환성 관련기술, 게이트웨이 제어기술, 전송기술, 오디오 및 비디오 압축기술 등을 주도적으로 수행하고 있다. 또한 ETSI의 TIPHON(Telecommunications and Internet Protocol Harmonization Over Networks)과 IMTC(International Multimedia Teleconferencing Consortium) 등에서도 상호 연동 및 호환성 확보를 위한 시험기술을 표준화 중이다. 이밖에도 지난 6월에 있는 ASTAP Forum의 IRG(Internet-Related Topics) EG에서는 아시아 각국을 대상으로 실시한 조사 결과, 인터넷 관련기술 중 가장 관심분야인 동시에 IRG EG에서 표준화가 시급한 분야로 인터넷 텔리포니 기술이 선정되어 이에 대한 아시아 지역 요구사항을 규정하는 작업을 실시하기로 하였다[2]. 우리 나라의 경우도 지난 4월초 VoIP관련 표준기술 정보제공, 국제 관련 포럼에의 참여 및 공동대응, 국내 표준규격 개

발, 제품간 상호운용성 시험활동, VoIP 서비스 개발 및 활용 활성화, VoIP 시장 창출 등을 목적으로 국내 '인터넷 텔레포니 포럼(VoIP Forum)'이 창립되어 7월초 현재 115개 기관회원이 가입되어 있는 상태이다[1].

본 고에서는 VoIP 관련표준을 소개하고, H.323을 중심으로 한 표준화 동향을 기술한다.

## 2. VoIP 관련표준[3]

VoIP 표준화는 ITU-T와 IETF를 중심으로 수행되고 있다. 가장 대표적인 것이 ITU-T SG16의 H.323과 IETF의 SIP(session Initiation Protocol), MGCP(Media Gateway Control Protocol) 등이다. 이들을 크게 제어 및 시그널링 프로토콜, 게이트웨이 제어 프로토콜, 미디어 전달 프로토콜, 미디어 코딩 프로토콜 등의 기능으로 구분하여 요약하면 <표 1>과 같다.

<표 1> VoIP 관련표준

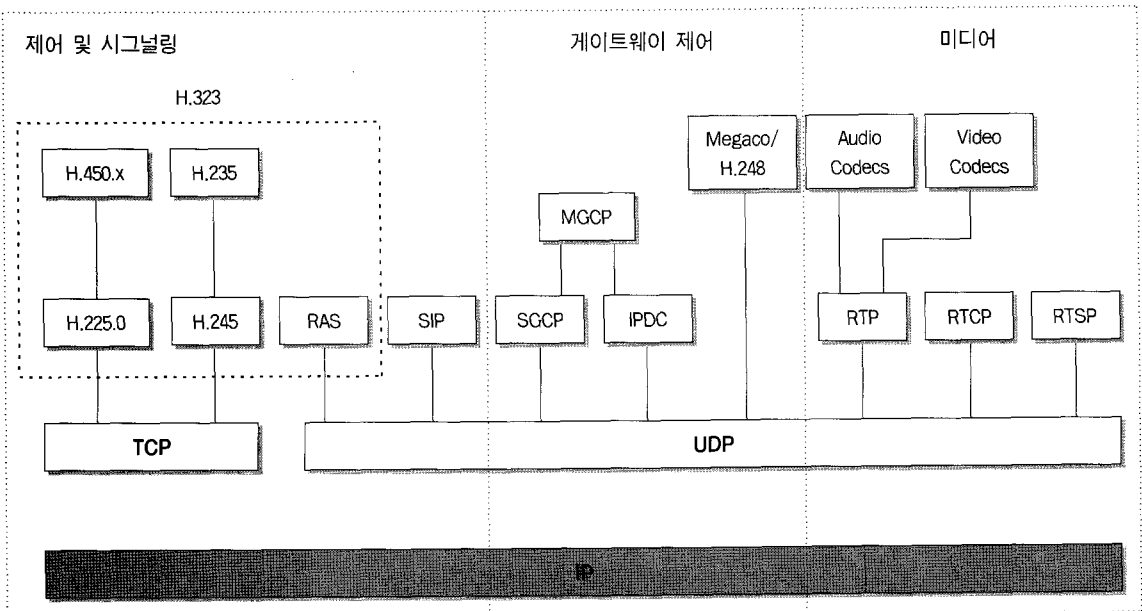
제어 및 시그널링 프로토콜	
<i>ITU-T</i>	
H.323	Packet-based multimedia communications systems
H.225.0	Call signalling protocols and media stream packetization for packet-based multimedia communication systems
H.235	Security and encryption for H-Series(H.323 and other H.245-based) multimedia terminals
H.245	Control protocol for multimedia communication
H.450.x	Supplementary services for multimedia : H.450.1 Generic functional protocol for the support of supplementary services in H.323 H.450.2 Call transfer supplementary service H.450.3 Call diversion supplementary service H.450.4 Call hold supplementary service H.450.5 Call park and pickup supplementary service H.450.6 Call waiting supplementary service H.450.7 Message waiting indication supplementary service H.450.8 Conference out of consultation supplementary service H.450.9 Call completion on busy subscriber
T.38	Procedures for real-time group 3 facsimile communications over IP networks
T.120 시리즈	Data Protocols for multimedia conferencing
<i>IETF</i>	
RFC2543	SIP(Session Initiation Protocol)
RFC2327	SDP(Session Description Protocol)
Internet Draft	SAP(Session Announcement Protocol)
게이트웨이 제어 프로토콜	
<i>ITU-T</i>	
H.248	Gateway Control Protocol
<i>IETF</i>	
RFC2705	MGCP(Media Gateway Control Protocol)
Internet Draft	MEGACO
Draft	SGCP(Simple Gateway Control Protocol)
Internet Draft	IPDC(IP Device Control)

미디어 전달 프로토콜(IEF)	
RFC1889	RTP(Real-time Transport Protocol)
RFC1889	RTCP(Real-time Transport Control Protocol)
RFC2326	RTSP(Real-time Streaming Protocol)
미디어 코딩 프로토콜(IU-T)	
오디오	
G.711	Pulse code modulation(PCM) of voice frequencies
G.722	7kHz audio-coding within 64kbit/s
G.723.1	Dual rate speech coder for multimedia communications transmitting at 5.3 and 6.3kbit/s
G.726	40, 32, 24, 16 kbit/s adaptive differential pulse code modulation(ADPCM)
G.727	5-, 4-, 3- and 2-bits/sample embedded adaptive differential pulse code modulation(ADPCM)
G.728	Coding of speech at 16kbit/s using low-delay code excited linear prediction
G.729	Coding of speech at 8kbit/s using conjugate-structure algebraic-code-excited linear-prediction
비디오	
H.261	Video codec for audiovisual services at p x 64kbit/s
H.263	Video coding for low bit rate communication

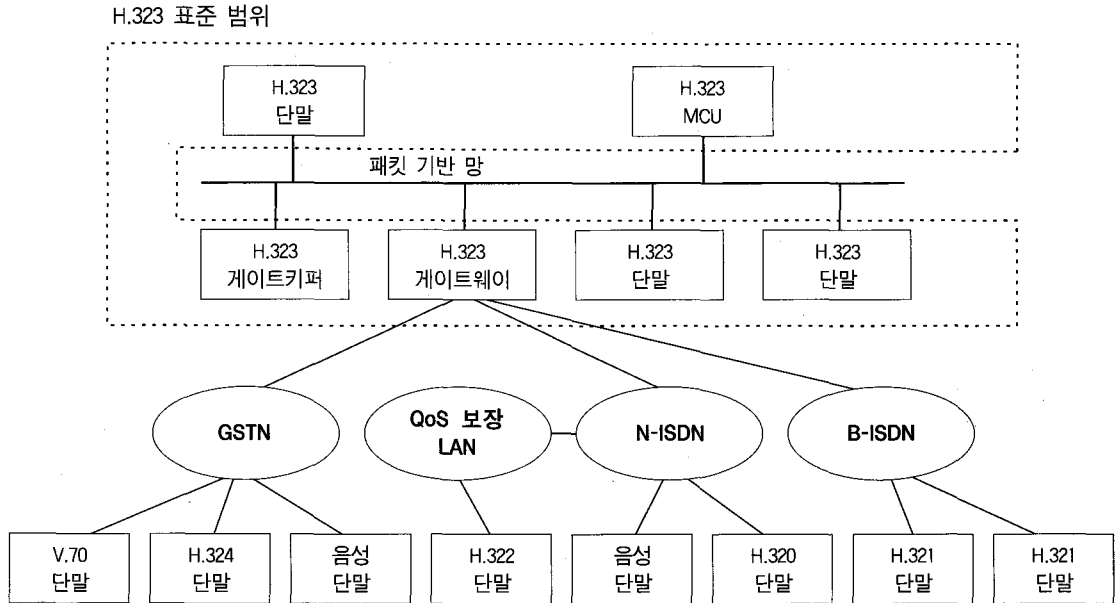
이들 VoIP 관련표준을 프로토콜 스택으로 나타내면 다음과 같다. H.323의 데이터와 제어 응용 패킷은 신뢰성을 갖춘 TCP(Transmission Control Protocol)를 사용하는 반면, 오디오, 비디오 및 SIP, MGCP 등은 UDP(User Datagram Protocol)를 사용한다.

### 3. H.323 표준 개요[3, 4, 5, 6, 7]

H.323은 인터넷을 포함한 패킷 기반망에서 오디오, 비디오, 데이터를 지원하는 멀티미디어 통신시스템 표준이다. 현재 VoIP 제품의 90% 이상이 H.323에 따라 구현되어 있는데, 이것은



<그림 1> VoIP 프로토콜 스택



〈그림 2〉 H.323 단말의 상호운용성

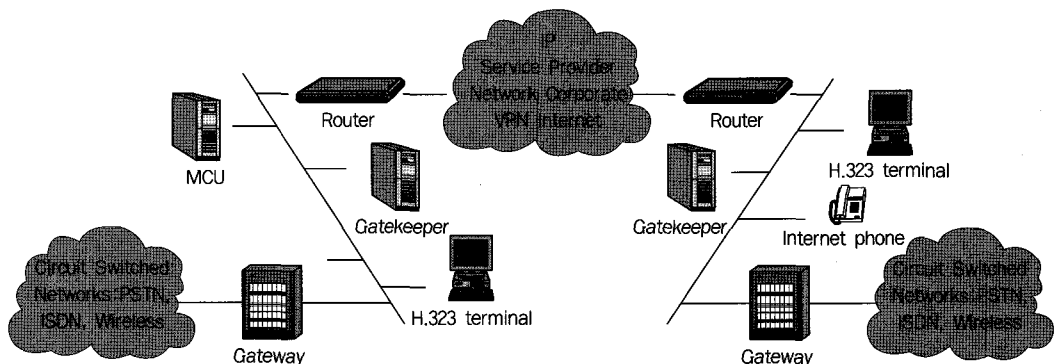
H.323이 기존 망의 하부구조를 변경하지 않고 멀티미디어 서비스를 사용할 수 있도록 해주고, 〈그림 2〉에 나타난 바와 같이 LAN과 GSTN, N-ISDN, B-ISDN 등 다른 망과의 상호운용성에 대한 표준도 제공해주기 때문이다.

H.323은 오디오, 비디오 등의 코덱 표준, 상호운용성, 망 독립성, 플랫폼 및 애플리케이션 독립성, 다중점 서비스, 대역폭 관리, 멀티캐스트, 유연성, 다른 망과의 회의서비스 등을 지원하는

장점을 가진다.

### 3.1. H.323 구성요소

H.323은 패킷기반 망에서 실시간 점대점 및 다중점 멀티미디어 통신을 제공하기 위한 구성요소, 프로토콜 및 절차를 정의한 것으로, 구현을 위해서는 〈그림 3〉과 같이 단말, 게이트웨이, 게이트키퍼, MCU(Multipoint Control Unit)의



〈그림 3〉 H.323 구성요소

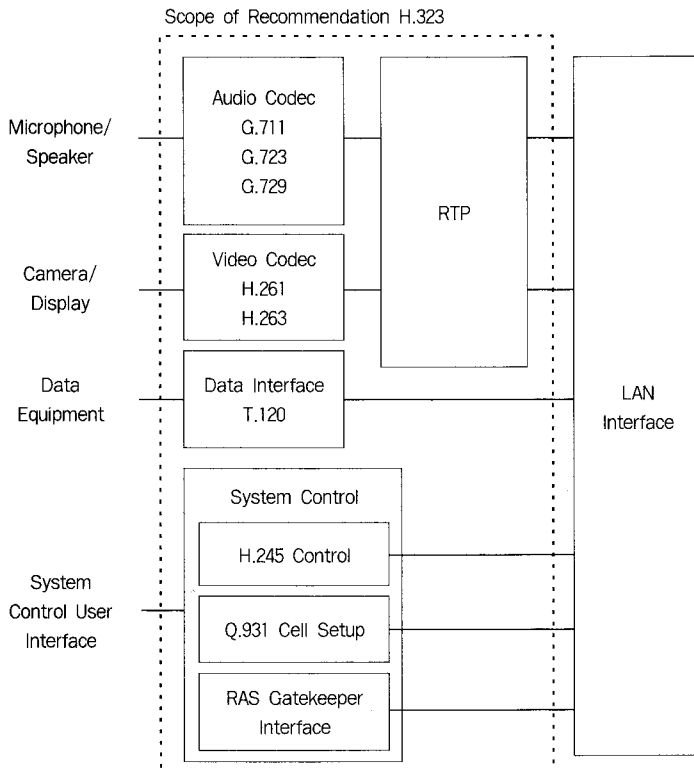
네 가지 구성요소가 필요하다.

### 3.1.1 단말

단말은 실시간 양방향 통신을 지원하는 종단 장치이다. 단말의 구성요소는 <그림 4>에 나타난 바와 같다. 모든 단말은 기본적으로 오디오 서비스를 제공하며, 비디오와 데이터 서비스는 선택적으로 지원한다. H.323 단말은 채널의 사용과 협상에 대한 능력을 제공하는 H.245, 호 시그널링 및 설정을 위한 Q.931, 게이트키퍼와의 통신 프로토콜인 RAS(Registration/Admission/Status), 오디오와 비디오 패킷의 순서화를 담당하는 RTP/RTCP 등을 반드시 지원하여야 한다. 또한 선택적으로 비디오 코덱, T.120 데이터 회의 프로토콜, MCU 능력, 게이트웨이 등을 지원할 수 있다.

### 3.1.2 게이트웨이

게이트웨이는 H.245와 Q.931 프로토콜을 사용하여 H.323 단말이나 LAN 상의 다른 게이트웨이와 WAN 상의 다른 ITU 단말간에 실시간 양방향 통신을 제공하는 종단장치이다. 즉, PSTN, ISDN 등의 망에 연결된 단말과 링크를 설정하고자 할 때 필요한 것으로, 다른 망과 연결하지 않을 경우에는 불필요하다. 게이트웨이는 H.323 종단장치와 다른 형태의 단말장치간의 변환기능을 수행한다. 서로 다른 포맷간의 변환(예: H.225를 H.221로 변환), 통신절차간의 변환(예: H.245를 H.242로 변환) 등의 기능이 여기에 해당된다. 게이트웨이는 또한 오디오와 비디오 코덱간의 변환도 수행하며, LAN과 SCN(Switched Circuit Network) 간에 호를 설정하고 해제하는 역할을 담당한다. H.323 게이트웨



<그림 4> H.323 단말장치

이는 H.310, H.321, H.322 및 V.70 표준을 따르는 단말 역시 지원 가능하다.

### 3.1.3 게이트키퍼

게이트키퍼는 H.323 종단장치에 호 제어 서비스를 제공한다. 게이트웨이와 마찬가지로 게이트키퍼도 H.323에서 필수적으로 있어야 하는 요소는 아니다.

게이트키퍼가 제공해야 하는 서비스는 다음과 같다.

- 주소 해석(Address Translation) : 엘리어스 주소를 전달 주소로 해석해주는 기능이다. 해석을 위해서는 Registration 메시지를 사용하여 변경된 해석 테이블을 사용한다. Registration 메시지를 사용하는 것 외에 해석 테이블을 변경하는 다른 방법도 허용된다.
- 수락 제어(Admission Control) : Admission Request, Confirm, Reject(ARQ/ARC/ARJ) 메시지를 사용하여 LAN으로의 액세스 권한을 부여하는 기능이다. 액세스 권한 판정은 호에 대한 권한, 대역폭 등에 따르며, 모든 호를 여과 없이 수용할 경우 널(null) 기능일 수 있다.
- 대역폭 제어(Bandwidth Control) : 대역폭 관리에 기초하여 Bandwidth Request, Confirm, Reject(BRQ/BRJ/BCF) 메시지를 제공한다. 대역폭 변경에 대한 모든 요구를 허용할 경우 널 기능일 수 있다.
- 영역 관리(Zone Management) : 제어 영역에 등록된 단말, 게이트웨이, MCU 등에 대해 주소 해석, 수락 제어, 대역폭 제어 등을 수행하는 기능이다.

이외에도 게이트키퍼는 다음과 같은 서비스를 선택적으로 지원할 수 있다.

- 호 제어 시그널링(Call Control Signaling) : 게이트키퍼는 등록된 종단장치와 관련된 모든 호 시그널링을 처리할 것인지 혹은 호 시그널링 메시지를 종단장치 간에 직접 통

과시킬 것인지를 선택할 수 있다.

- 호 권한부여(Call Authorization) : H.225.0 시그널링을 사용하여 게이트키퍼는 권한이 부여되지 않은 단말로부터의 호 요구를 거절할 수 있다. 호는 특정 단말이나 게이트웨이로의 액세스 제한이나 정해진 시간에 따른 액세스 제한 등에 따라 거부된다.
- 대역폭 관리(Bandwidth Management) : LAN에 동시에 액세스할 수 있는 H.323 단말의 수를 제어할 수 있는 기능이다. 대역폭이 제한된 상태에서 게이트키퍼는 H.225.0 시그널링을 사용하여 호를 거절할 수 있다. 이 기능은 또한 호가 활성화상태인 단말에서 대역폭을 추가로 요구할 경우에도 사용될 수 있다. 대역폭 관리기능은 모든 단말의 액세스를 허용할 경우 널 기능일 수 있다.
- 호 관리(Call Management) : 활성화된 H.323 호의 목록을 보유하는 기능으로, 수신측 단말이 통화중일 경우를 나타내거나 대역폭 관리기능을 위한 정보를 제공한다.

### 3.1.4 MCU

MCU는 세 개 이상의 종단장치 간의 다지점 회의를 제공해주는 장치이다. MCU는 MC (Multipoint Controller)와 MP(Multipoint Processors)로 구성된다. MC는 단말의 공통적인 능력을 정의하기 위해 모든 단말간에 수행되는 H.245 협상을 관리하며 멀티캐스트될 회의 자원을 제어한다. MP는 오디오, 비디오 및 데이터 스트림을 처리하며 선택적으로 제공될 수 있는 기능이다.

## 3.2. H.323 프로토콜과 절차

H.323 프로토콜 스택은 <그림 1>에 나타난 바와 같다. 본 절에서는 프로토콜 스택에 나타난 오디오 코덱과 비디오 코덱, 제어와 시그널링 메커니즘에 대해 설명한다.

### 3.2.1 오디오 코덱

H.323은 5.3~64kbit/s 범위의 오디오 코덱을 규정하고 있다. 기본적으로 PCM 방식인 G.711을 사용하도록 규정하고 있다. 그러나 G.711은 전화망에서 사용하도록 설계된 코덱으로 가입자쪽 대역폭이 이보다 작은 인터넷에서의 통신에는 상대적으로 부적합하다. 따라서 대부분의 H.323 단말은 5.3kbit/s와 6.3kbit/s에서 좋은 음질을 제공하는 G.723.1을 제공한다. 이외에도 G.728과 G.729 코덱은 각각 16kbit/s와 8kbit/s에서 높은 음질을 제공해준다. H.323에서 제공하는 오디오 코덱을 요약하면 <표 2>와 같다.

### 3.2.2 비디오 코덱

H.323에서 비디오는 선택적으로 지원가능하지만, 비디오가 제공될 경우에는 H.261/QCIF를 지원하여야 한다. H.261외에 압축기술을 향상시킨 H.263 코덱 또한 선택적으로 지원한다. H.261은 352×288픽셀의 해상도를 가지는 CIF(common Intermediate Format)와 176×144 픽셀의 QCIF(Quarter CIF)를 지원하며, H.263은

sub-QCIF(128×96), QCIF(176×144), CIF(352×244), 4CIF(702×576), 16CIF(1408×1152)를 지원한다. QCIF 포맷으로 H.263은 H.261과 호환 가능하다. 요약하면 다음 <표 3>과 같다.

### 3.2.3 제어 및 시그널링 메커니즘

H.323은 H.245 미디어 제어, H.225/Q.931 호 시그널링, H.225.0 RAS 등 세 가지 제어 프로토콜을 사용한다.

#### 가) H.225.0 호 시그널링

호 시그널링은 종단 장치들 간에 호를 설정하고 해제하는데 필요한 기본적인 요구사항이다. H.225.0은 호 시그널링을 위해 Q.931 시그널링 프로토콜의 일부를 사용한다. 게이트키퍼가 없는 경우 H.225.0 호 시그널링 메시지는 종단장치들간에 직접 전달된다. 게이트키퍼가 있을 때는 게이트키퍼를 통해 루팅된다. 호 시그널링은 신뢰성을 갖춘 TCP를 사용하여 전달된다.

#### 나) H.225.0 RAS

H.225.0 RAS 메시지는 종단장치와 게이트키

<표 2> 오디오 코덱

오디오 코덱	알고리즘	비트율(kbit/s)	단-대-단 지연(ms)	오디오 품질
G.711	PCM	48, 56, 64	<<1	Excellent
G.722	SB-ADPCM	48, 56, 64	<<2	Good
G.723.1	MP-MLQ/ACELP	5.3, 6.3	67-97	Good(6.3), Fair(5.3)
G.726	ADPCM	16, 24, 32, 40	60	Good(40), Fair(24)
G.727	embedded ADPCM	16, 24, 32, 40	60	Good(40), Fair(24)
G.728	LD-CELP	16	<<2	Good
G.729	CS-ACELP	8	25-35	Good

<표 3> 비디오 코덱

비디오 코덱	알고리즘	비트율(kbit/s)	품질
H.261	Discrete cosine transform(DCT) with motion compensation	$p \times 64$ ( $p = \#$ of ISDN B channels, 1~30)	Low
H.263	Improved version of H.261	Various	Medium

퍼 간의 통신에 사용된다. H.225.0 RAS는 게이트키퍼가 있을 경우에만 필요하다. TCP를 통해 전달되는 H.225.0 호 시그널링과는 달리 H.225.0 RAS는 UDP를 통해 전달된다.

H.225.0 RAS 통신은 다음을 포함한다.

- Gatekeeper discovery : 종단장치가 자신의 게이트키퍼를 찾기위해 사용된다. 게이트키퍼의 전달 주소를 찾아야 하는 종단장치가 GRQ(gatekeeper request) 메시지를 멀티캐스트하면, 하나 이상의 게이트키퍼가 게이트키퍼 전달 주소를 포함하는 GCF 메시지로 응답함으로써 게이트키퍼를 찾는다.
- Endpoint registration : 게이트키퍼가 있는 경우 모든 종단장치는 게이트키퍼에 등록하여야 한다. 이것은 게이트키퍼가 자신의 영역에서 호를 라우팅하기 위해 모든 종단장치의 앨리어스 주소와 전달 주소를 알아야 하기 때문에 필요하다.
- Endpoint location : 게이트키퍼가 종단장치에 특정한 전달 주소를 배정하기 위해 사용한다. 이것은 게이트키퍼가 앨리어스-전달 주소 데이터베이스를 변경할 때 필요하다.
- Admissions, Bandwidth Change, Status, Disengage : 게이트키퍼가 수락 제어, 상태 정의, 대역폭 관리 등의 제어 관리기능을 수행할 때 사용된다.

#### 다) H.245 미디어 제어

H.245는 종단 장치들간에 제어 정보를 교환하기 위한 프로토콜로, RTP/RTCP에 의해 전달되는 모든 미디어 채널의 협상과 설정에 사용된다. H.245 제어는 모든 종단장치에 필수적으로 구현되어야 하며, 다음과 같은 미디어 제어 기능을 제공한다.

- 종단장치의 능력교환 : H.323은 서로 다른 송신능력과 수신능력을 종단장치에 제공한다. 각 종단장치는 메시지 내에 미디어 형태, 코덱, 비트율 등과 같은 수신능력과 송신능력을 기록하여 다른 종단장치로 전달한다.

- 논리채널의 개폐 : H.323 오디오와 비디오 논리채널은 단방향 링크이며, 데이터 채널은 양방향 링크이다. 오디오, 비디오 및 데이터 통신을 위해서는 분리된 채널이 필요한데, H.245 메시지는 이러한 채널의 개폐를 제어한다. H.245 제어 메시지는 항상 개방되어 있는 논리채널 0을 사용한다.
- 흐름 제어 메시지 : 통신에 문제가 발생했을 경우 종단장치에 이를 알려주는 기능을 제공한다.

### 3.2.4 RTP/RTCP

RTP는 오디오 및 비디오 데이터를 실시간으로 송수신하기 위해 H.323에서 사용되는 프로토콜이다. RTP는UDP를 사용하기 때문에 실시간 서비스를 위한 자원예약이나 QoS를 보장해주지 않는다. 따라서 오버헤드가 적은 대신 데이터를 재전송하지는 않는다. RTP 헤더에 있는 타임스탬프와 순서번호를 사용하여 오디오와 비디오 데이터 스트림 간의 동기를 맞추고 실시간성을 유지하고 패킷의 손실을 감지한다.

RTCP는 데이터 패킷과 동일한 분배 메커니즘을 사용하여 제어 패킷을 주기적으로 전송함으로써 RTP를 이용하는 영상회의에서 QoS를 지원하기 위한 메커니즘이다.

### 3.4. H.323 동향

H.323은 1996년 6월에 IP 기반 “대역폭 비보장 LAN에서의 실시간 멀티미디어 통신”이란 제목으로 첫번째 버전이 발표된 후, 1998년 1월 “패킷 기반 멀티미디어 통신 시스템”으로 제목을 바꾸고 버전 2가 권고되었다.

버전 2는 H.245를 통한 새로운 오디오 능력의 추가, 채팅 프로토콜 V.Chat의 교환허용, 호 설정 속도증진, 발신측에서 부분 주소를 게이트키퍼에 송신하는 중복송신(overlapped sending) 기능추가, 부가서비스를 위한 종단장치간 시그널



링 프로토콜(H.450.1), 호 전달(H.450.2), 호 전환(H.450.3) 등의 부가서비스 추가, H.235 표준에 보안사항 규정 등의 새로운 기능이 추가되었다. 보안에는 회의에 참가하는 모든 참여자의 권한을 검사하는 인증기능(Authentication), 패킷 안에 포함된 데이터의 유효성을 검사하는 무결성(Integrity), 암호화 및 해독 매커니즘을 보호하기 위한 비밀기능(Privacy/Confidentiality), 실제로 회의에 참가했던 사용자가 호에 참가했던 것을 부인할 수 없도록 하는 Non-repudiation 기능 등이 있다.

SG16 총회에서 인준될 H.323 버전 4와 부기 등에 대한 논의가 있었다. H.323v4와 H.225.0v4 white draft 및 H.248 표준초안이 작성되었다. 또한 H.323 단말을 사용한 호 신청(Call Offer) 부가서비스, 호 점유(Call Intrusion) 부가서비스 및 공통 정보제공 부가서비스 (Common Information Additional Network Services)에 대한 표준초안이 작성되었고, H.323 부기 H(사용자 서비스, 단말 이동성) 초안도 마련되었다. 요약하면 <표 4>와 같다.

<표 4> 2000년 5월 회의 주요 결정사항

원고 번호	제목	제·개정 사유
<b>2000년 11월 인준</b>		
H.323 Annex J	Secure SET	보안기능 추가
H.323 Annex K	HTTP Service Control Transport Channel	HTTP를 사용한 회의제어 기능추가
H.450.9	Call Completion Service	H.323 부가서비스 추가
H.323 Annex M.1	QSIG Tunneling	QSIG 터널링
H.323 Annex M.2	ISUP Tunneling	ISDN User Part 터널링
<b>2000년 11월 결정</b>		
H.323 Annex H	User Service, and Terminal Mobility in H.323	멀티미디어 영상단말의 이동성 부여
H.323 Annex I	Packet based MM Telephony over Error Prone Channels	멀티미디어 영상단말의 이동성 부여를 위한 하위계층 요구사항
H.450.10	Call Offer Supplementary Services	H.323 부가서비스 추가
H.450.12	Common Information Additional Network	H.323 부가서비스 추가
H.225.0 Annex G V2	Inter-domain	도메인 상호간 통신을 위한 표준
<b>2001년 결정</b>		
H.323 Annex N	QoS	영상회의 품질 보장방법 추가
H.323 Annex O	Internet protocols and Technologies complementary to H.323	영상회의 단말의 URL 설정

버전 3에서는 부가서비스 추가 지원, 게이트 키퍼 간 통신 등의 기능을 제공하기 위하여 H.323의 부기(Annex) 몇 가지를 추가하였다. 버전 4에서는 신호 프로토콜 터널링 방식 등을 추가하였고, 게이트웨이를 MGC(Media Gateway Controller), MG(Media Gateway) 등 기능적으로 구분하고 H.248을 적용하도록 하였다.

지난 5월 일본에서의 회의에서는 2000년 11월

VoIP 관련 표준은 H.323과 SIP간 등과 같이 프로토콜간 상호 연동성을 보장하기 위한 방안, 이동성을 제공하기 위한 방안, QoS 제공방안 등이 주요이슈이다. H.323 관련 주요표준의 일정은 다음 <표 5>와 같다.

〈표 5〉 H.323 관련 주요 표준의 일정

Recommendation	Det.	Dec.	Editor
<b>Q.13/SG16</b>			
<b>November 2000 Decision</b>			
H.323v4	2/00	11/00	P. Jones(Cisco)
H.225.0 V4	2/00	11/00	R. Bowen(Cisco)
H.323 Annex J(Secure SET)	2/00	11/00	M. Euchner(Siemens)
H.323 Annex K(HTTP Service Control Transport Channel)	2/00	11/00	E. Skjæran(Ericsson)
H.323 Annex L(Stimulus Signaling in H.323)	2/00	11/00	D. Walker(SS8)
H.450.9(Call Completion Service)	2/00	11/00	K. Klaghofer(Siemens)
H.323 Annex M.1(QSIG Tunneling)	2/00	11/00	F. Audet(Nortel)
H.323 Annex M.2(ISUP Tunneling)	2/00	11/00	J. Holm(Ericsson)
<b>November 2000 Determination</b>			
H.323 Annex H(User Service, and Terminal Mobility in H.323)	11/00	2001	J. Sundquist(Nokia)
H.323 Annex I(Packet based MM Telephony over Error Prone Channels)	11/00	2001	B. Aronson(Toshiba)
H.450.10(Call Offer Supplementary Services)	11/00	2001	K. Klaghofer(Siemens)
H.450.11(Call Intrusion Supplementary Services)	11/00	2001	K. Klaghofer(Siemens)
H.450.12(Common Information Additional Network)	11/00	2001	R. Callaghan(Siemens)
H.225.0 Annex G V2(Inter-domain)	11/00	2001	M. Fortinsky(Vocal Tec)
H.323 Annex R(Robustness)	11/00	2001	T. Anderson(Lucent)
H.323 Annex M.3(DSS1 Tunneling)	11/00	2001	R. Callaghan(Siemens)
H.323 Annex E V2(UDP call signaling)	11/00	2001	TBD
<b>2001 Determination</b>			
H.323 Annex N(QoS)	2001	???	M. Buckley(Lucent)
H.323 Annex O(Internet protocols and Technologies complementary to H.323)	2001	???	O. Levin(RadVision)
<b>Q.14/SG16</b>			
<b>June 2000 Decision</b>			
H.248(Gateway Control Protocol)	02/00	06/00	J. Segers
<b>November 2000 Decision</b>			
H.235 V2(Security and encryption for H-series(H.323 and other H.245-based) multimedia terminals)	02/00	11/00	M. Euchner
H.245 V7(Control protocol for multimedia communication)	02/00	11/00	M. Nilsson
H.246 Annex D	??/??	??/??	
H.246 Annex E	02/00	11/00	P. Reddy
H.248 Annex F(Text conversation and fax)	02/00	11/00	G. Hellstrom
H.248 Annex G(User interface elements and actions)	02/00	11/00	M. Brown
H.248 Annex H(Transport over SCTP)	02/00	11/00	A. Heidermark
H.248 Annex I(Transport over ATM)	02/00	11/00	A. Heidermark
H.248 Annex J(Dynamic Tone Definition)	02/00	11/00	S. Rengasami
H.248 Annex K(Generic Announcement)	02/00	11/00	Z. Bilalis
<b>November 2000 Determination</b>			
H.248 Annex L	11/00??	????	

Recommendation	Det.	Dec.	Editor
H.248 Annex M	11/00??	????	T. Taylor
H.341 V2(Multimedia management information base)	??/??	??/??	

#### 4. 맺음말

본 고에서는 VoIP 기술관련 표준동향을 H.323을 중심으로 소개하였다. H.323은 2000년 11월 총회에서 버전4가 인준될 예정이며, 이동성 및 서비스품질 제어기능을 제공하기 위해 버전 5를 개발하고 있는 중이다. H.323 외에도 SIP, MGCP, MEGACO 등의 프로토콜이 IETF 등에서 표준화되고 있다.

SIP는 VoIP 연결설정을 위한 규격으로, 클라이언트-서버 방식으로 세션을 설정, 변경, 종료하는 응용계층 제어 프로토콜이다. SIP는 사용자 에이전트와 네트워크 서버로 구성된다. 사용자 에이전트는 종단 시스템으로 사용자 에이전트 클라이언트와 사용자 에이전트 서버로 구성된다. 사용자 에이전트 클라이언트는 SIP 요구를 시작하는데 사용되며, 사용자 에이전트 서버는 사용자의 요구를 받아 이에 대해 응답해주는 역할을 한다. 네트워크 서버에는 등록 서버, 프록시 서버, 재지정 서버로 구성된다. 등록 서버는 사용자의 현재위치 정보를 변경하며, 프록시 서버는 호 요청을 받아 수신측의 위치정보에 대한 더 많은 정보를 가진 다음 서버로 보내는 역할을 한다. 재지정 서버는 호 요구를 받아 프록시 서버와 같이 호 요구를 다음 서버에 보내지 않고 다음 서버를 결정한 다음 서버의 주소를 클라이언트에 보내는 기능을 수행한다. SIP는 IP에 기반하므로 H.323과 같이 상호 운용성을 고려할 필요가 없고, H.323에 비해 단순하므로 적은 비용으로 구현이 용이하며, 명령이나 메시지 포맷이 간단하여 이의 디코딩이나

디버그 및 확장이 용이하고, 클라이언트-서버 구조를 사용함으로써 보안이나 관리, 확장성 등이 뛰어난 장점이 있다. 이러한 장점에도 불구하고 아직은 시험상태이며, 대부분의 상용제품은 H.323을 기반으로 구현되어 있다. 차세대 네트워크에서 영상통신을 위해 제공될 수 있는 표준으로 SIP와 H.323이 고려되고 있으므로, 이들 표준 간의 상호 연동성을 지원하기 위한 방안이 ITU-T 등의 표준화기구에서 논의중에 있다.

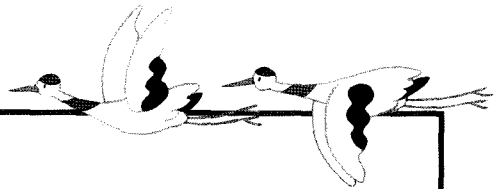
PSTN처럼 인터넷에서도 신호망과 전달망 분리함으로써 범용적인 망 구축 및 신속한 호 처리가 가능하도록 H.323에서의 게이트웨이 기능을 분리하기 위한 작업이 TIPHON, IETF 등을 중심으로 진행되었다. 이를 위하여 IETF의 MEGACO 그룹에서는 기존의 IPDC, SGCP를 합쳐 MGC(Media Gateway Controller)와 게이트웨이 간의 통신용 프로토콜인 MGCP를 RFC로 발표하였다. 또한 MEGACO도 동시에 표준화하였다. ITU에서도 게이트웨이 제어 프로토콜로 MEGACO를 선택함으로써 IETF와 ITU-T가 MEGACO를 위한 단일표준을 작성하고 있는데, 이것이 MEGACO/H.248이다. H.248은 지난 6월 인준되어 정식 권고로 승인되었다. 그러나 MEGACO/H.248은 구현작업이 이제 막 시작된 초기단계라 할 수 있다[8].

H.323, SIP, MGCP, MEGACO 등 VoIP 관련 표준화 작업은 계속되고 있다. 이들은 당분간 서로 공존할 듯 보이므로 상호간의 연동성을 지원하기 위한 방안과 서비스품질 보장, 이동성 제공문제 등이 향후 표준화 과제로 남아 있다.



## 참고 문헌

- [1] “〈집중분석-VoIP〉,” 디지털타임즈, 2000. 7. 4.
- [2] ASTAP/EGI-NET/00/01, “Rapporteur’s Report on Internet-related Topics Expert Group”, ASTAP Forum, May 2000.
- [3] Protocols.com, “Focus on VoIP”, <http://protocols.com/voip/>.
- [4] ITU-T Recommendation H.323, Packet-based multimedia communications systems, Geneva, February 1998.
- [5] Databeam, “A Primer on the H.323 Series Standard”, [http://databeam.com/h323/h323\\_primer.html](http://databeam.com/h323/h323_primer.html).
- [6] Asim Karim, “H.323 and Associated Protocols”, <http://www.cis.ohio-state.edu/~jain/cis788-99/h323/index.html>.
- [7] 김상길, 해외출장보고서, 한국통신, 2000. 5.
- [8] 이병희, “인터넷폰 게이트웨이 기술 동향 및 MEGACO/H.248 기술 분석”, TTA 저널 제66호, 1999. 12.



### 세계 휴대폰 가입 6억명 육박

휴대폰이 전세계적으로 6억대 가까이 보급되며 보급대수 5억대인 PC를 누르고 최대의 정보 기술(IT) 기기로 자리매김했다고 「일본경제신문」이 보도했다. 이 신문은 관련 유력 업체 및 조사기관 등의 정보를 자체 조사한 결과, 6월 말 현재 세계 휴대폰 가입자가 5억7000만명에 달해 전세계 인구 10명 중 1명 정도가 휴대폰을 이용하고 있는 것으로 나타났다고 전했다. 또 동영상 통신이나 전자상거래 등이 원활해지는 차세대이동통신(IMT2000)이 내년 실용화되면서 휴대폰 보급은 더욱 활기를 띠 것으로 보이며 이에 따라 5년후 기기 시장만도 그 규모가 15조원에 달할 전망이다라고 덧붙였다. 신문에 따르면 스웨덴 에릭슨, 핀란드 노키아 등은 세계 휴대폰 가입자가 올 상반기(1~6월) 1억명이 증가해 5억7000만명에 달했고, 2002년 말에는 가입자가 10억명을 넘을 것이라고 예측했다. 국제전기통신연합(ITU)은 1999년 말 시점에서 가입자가 4억7000만명으로 PC(4억3000만대 보급)를 앞질렀으며 올해 말에는 6억 5000만명에 이를 것으로 내다봤다. 기술 규격별 휴대폰 보급을 보면, 6월 말 현재 유럽을 비롯해 아시아, 중동 등에 주로 보급돼 있는 유럽 방식 「GSM」이 전체 가입자의 약 60%인 3억3000만명을 차지해 일본의 「PDC」(6700만명)와 미국 「TDMA」(4800만명)를 크게 앞서는 디팩토스탠더드(사실상의 업계 표준)로 자리를 확고히 한 것으로 나타났다. (영국 하이테크산업 조사기관 EMC 조사) 통신사업자별로는 영국 보타폰에어터치가 세계 시장의 10%인 약 5900만명의 가입자를 확보하며 1위를 차지했고, NTT도코모(3200만명)와 도이치텔레콤(2200만명)이 그 뒤를 이었다. 또 데이터퀘스트에 따르면 휴대폰 단말기 세계시장 점유율은 2000년 1~3월 시점에서 노키아 27.9%, 모토로라 16%, 에릭슨 11.5%로 상위 3개 업체의 과점이 두드러진 것으로 나타났다.