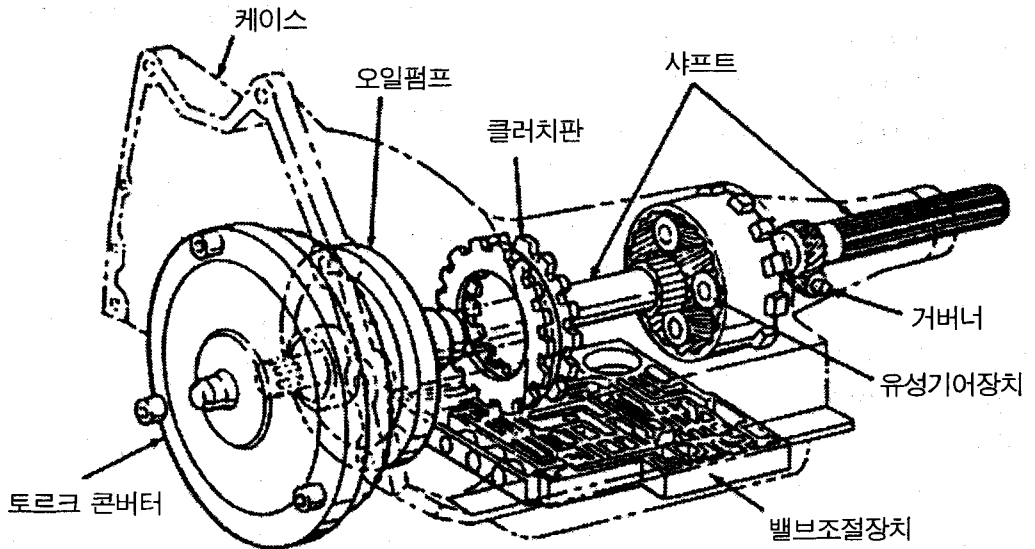


운 활 연 구 II

자동변속기 및 자동변속기유에 대하여...

한국셀석유(주) 제품관리부 황필순



< 자동변속장치의 대표적인 구조 >

자동변속기의 수요는 세계적으로 증가되고 있는 추세에 있으며, 미국의 경우 대부분의 승용차는 물론 버스나 트럭에도 자동변속기를 사용하고 있다. 이러한 추세는 우리나라에까지도 이어지고 있으며, 자가용 승용차의 증가와 극심해진 도로정체, 그리고 승용차의 고급화에 힘입어 고급승용차에는 자동변속기가 기

본으로 장착되고 있고, 소형승용차까지도 자동변속기의 사용이 급격히 증가되고 있는 추세이다. 특히 최근에는 버스에 자동변속기의 사용이 증가되고 있다. 이에 간단히 자동변속기유의 개요 및 운활, 간단한 점검법에 대하여 알아보도록 하자.

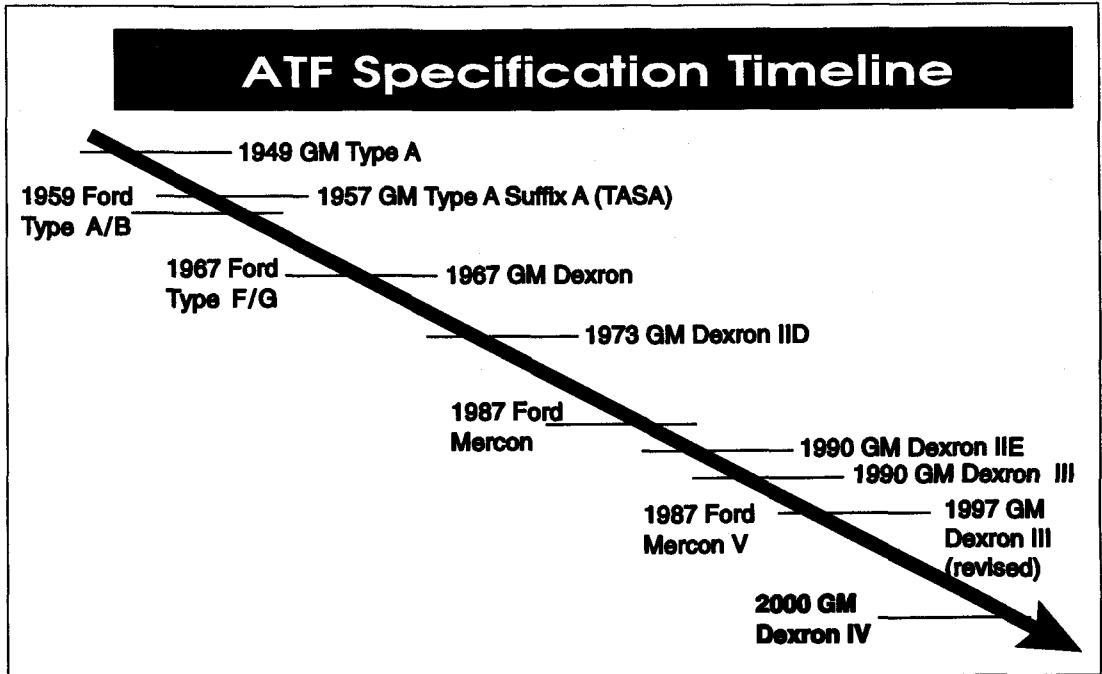
1. 자동변속기 오일의 개요

자동변속기는 미국의 제너럴모터스(G.M)사에서 개발된 모델과 포드(Ford)사에서 개발된 모델의 두 가지로 크게 구분할 수 있으며, 최근에는 일본에서도 독자적으로 개발된 자동변속기도 이에 가세하고 있다. 그러나 불행하게도 자동변속기에 사용되는 오일은 자동변속기메이커마다 그 사양이 다르다. G.M형식의 자동변속기에는 Dexron II, III라는 품명의 자동변속기 오일을 사용하며, 포드형식의 자동변속기에는 Mercon이라는 품명의 자동변속기 오일을 사용하여야 한다(여기서 언급된 Dexron이나 Mercon이라는 상품명은 윤활유회사의 상품명이라 아니라 미국의 제너럴모터스사와 미국의 포드사가 각각 가지고 있는 고유의 상품명이다). 또한 일본에서 설계된 자동변속기는 일본내에서 개발된 독자적인 자동변속기 오일을 사용하고 있다. 이와 같이 자동변속기메이커마다 자동변속기 오일을 구분하여 사용하는 이유는, 각각 설계의 기준이 다른 것은 물론, 자동변속기에 사용된 클러치 마찰판의 재질이 달라, 이에 미치는 자동변속기 오일의 마찰계수가 서로 다르기 때문이다. 자동변속기 오일의 마찰계수를 규정하는 것은 원활한 변속으로 승차감을 향상시키기 위해서다. 만약 마찰특성이 다른 자동변속기유를 사용하였을 경우에는

변속기에 충격이 주어지기도 하고, 클러치 마찰판을 손상시킬 수도 있다. 하지만 최근에는 자동변속기 오일의 개발기술이 한층 진보되어 G.M사의 Dexron타입과 포드사의 Mercon타입을 겸용할 수 있는 자동변속기오일이 여러 윤활유 메이커에서 개발되어 판매되고있다. 현재 세계적으로 가장 많이 사용되는 것은 G.M형식의 자동변속기이며 따라서 Dexron II, III 타입의 자동변속기 오일이 현재까지는 가장 일반적으로 사용되고 있으나, 최근 일본 자동차의 수출증가와 해외 기술이전에 따라 일본에서 개발된 자동변속기 오일 역시 사용이 증가되는 추세에 있다.

2. 자동변속기 오일의 규격 비교 및 앞으로의 방향

앞서 언급한 바와 같이 우리가 일반적으로 부르고 있는 자동변속기 오일의 대명사인 Dexron 과 Mercon은 미국 제너럴모터스(G.M)사 및 포드(Ford)사가 보유한 고유상품명이며 이 규격의 변천사는 다음과 같다.



현재는 Dexron II-D에 산화/열안정성과 저온성능을 향상시킨 Dexron II-E에 다시 마찰특성, 산화/열안정성, 재질특성을 개선시킨 Dexron III규격이 일반적으로 사용되고 있다(국내시장 약 50%정

도). Dexron II-D,E, III규격의 저온유동성 및 산화안정성을 수치로 비교하여 보면 산화안정성 및 저온유동성이 많이 보장된 것을 알 수 있다.

| | Dexron II-D | Dexron II-E | Dexron - III |
|---------------------------------------|-------------|-------------|--------------|
| 저온유동성(Brookfield Viscosity @-40 . cP) | 50,000 | 20,000 | 20,000 |
| 산화안정성(전산가 증가) | 7.0 이하 | 4.5 이하 | 3.25 이하 |

또한 Dexron 규격의 변천사는 다음과 같다.

| | 1992 | 1994 | 1996 | 1998 | 2000 |
|-------------------|---|-------------------|--|---|----------------------------|
| DEXRON IID | | | | | |
| | | DEXRON IIE | improved fluidity, oxidation stability | | |
| | | | DEXRON III "F" | friction/oxidn, stability, seal compatibility | |
| | | | | DEXRON III "G" | shudder, sprag clutch wear |
| | fuel efficiency, fill-for-life, low T. fluidity, oxidation, synthetic base oils, friction stability, anti-wear, anti-foam | | | | DEXRON IV |

현재도 GM사나 Ford에서는 자동변속기가 더 고급화됨에 따라, 이에 맞추어 더 가혹한 조건의 신규격을 제정하고 있다. 하지만 이처럼 가혹한 조건의 규격에 맞는 오일을 개발하기 위해서는 제품의 원가상승 문제가 뒤따르기 때문에 당분간은 Dexron III제품이 주류를 이룰 것이고 머지않아 신규격 및 신규격에 맞는 새로운 오일이 출시될 것이라 예상된다.

3. 자동변속기 윤활

자동변속기에는 토크컨버터(Torque Converter), 클러치와 밴드, 유성기어(Planetary Gear Set) 그리고 유압실린더의 네가지 주요부품으로 구성되어 있으며, 이중에서도 자동변속기 오일의 요구 성능에 가장 큰 영향을 미치는 것은 토크컨버터와 클러치이다

1) 토크컨버터(Torque Converter)

- ① 엔진에서 변속장치로 힘을 전달한다.
- ② 유체커플링(Hydraulic Coupling)과 토크의 중간장치이다.
- ③ 높은 열을 발생시킨다.
- ④ 연비를 향상시키기 위하여 클러치를 고정시켜준다.

2) 클러치와 밴드

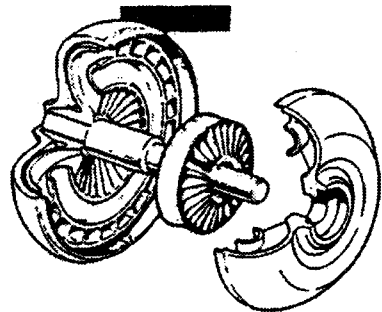
- ① 클러치는 유성기어장치로 동력을 전달하기 위한 장치이다.
- ② 밴드는 유성기어장치의 부품이 움직이지 못하도록 방지해 주는 잠금장치이다.

- ③ 클러치와 밴드의 표면은 복잡한 유체마찰성이 요구되는 코팅된 종이, 흑연, 소결청동등의 마찰제로 되어있다.

따라서 자동변속기 오일은

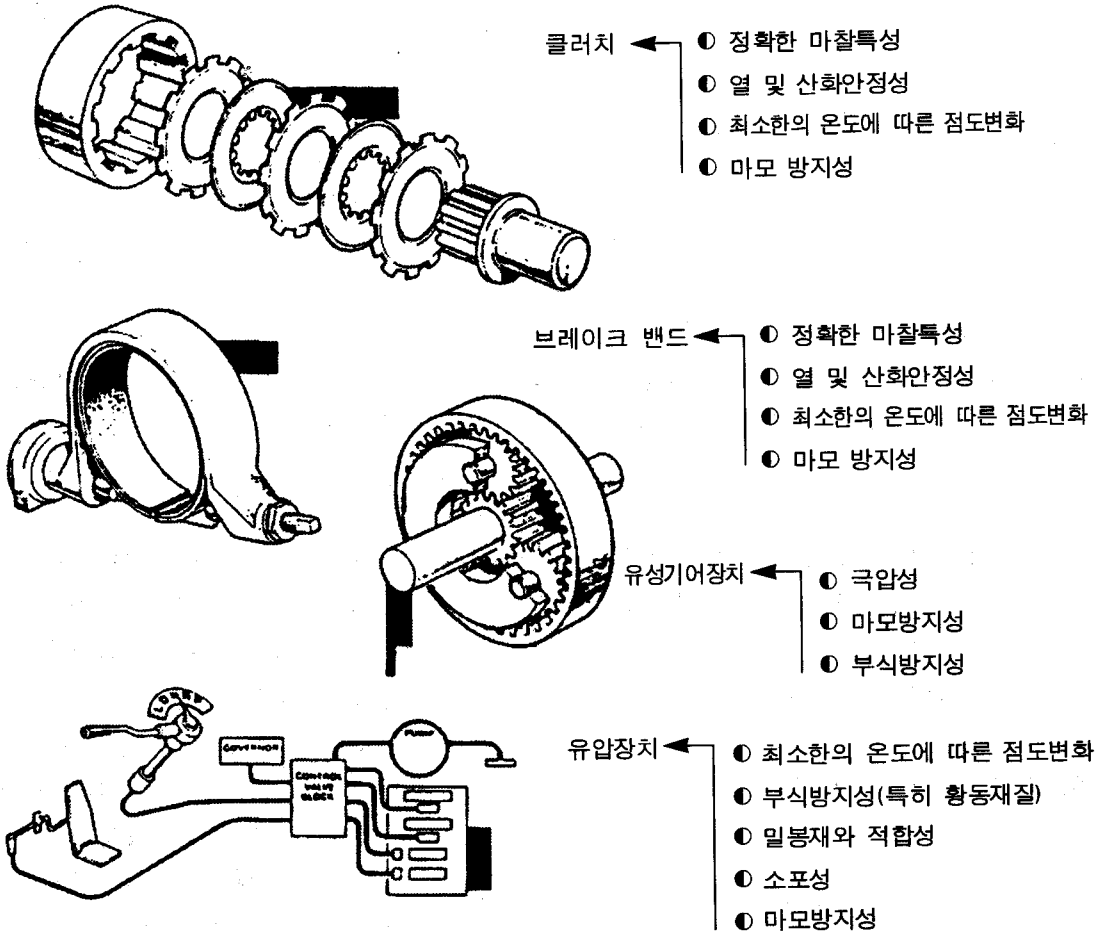
- ▶ 토크컨버터에서의 동력전달
- ▶ 유압작동유와 동일한 역할
- ▶ 기어와 부싱의 역할
- ▶ 열 방출작용
- ▶ 변속장치의 밀봉성
- ▶ 높은점도지수와 저유동성 (-40℃에서 175℃로 운전)
- ▶ 우수한 산화안정성
- ▶ 변속장치내의 각종 부품의 부식방지
- ▶ 소포성
- ▶ 전단안정성

등의 특징을 가져야 하며 각 부분에서의 윤활유에 대한 요구성능은 다음과 같다.



- 토크 컨버터 ←
- ① 열 및 산화안정성
 - ① 부식 방지성
 - ① 밀봉재와의 적합성
 - ① 최소한의 온도에 따른 점도변화
 - ① 소포성

<각 부위별 자동변속기유의 요구성능>



— 자동변속기 오일

자동변속기는 저점도(SAE 5W정도)의 기유(Base Oil)를 사용하여 특수하게 제조된 특수한 오일임으로 제작자가 추천한 오일을 반드시 사용하여야 한다. 이유는 각 메이커에서 제작하는 자동변속기가 미국의 제너럴모터스에서 제작한 모델을 그대로 사용하는 것이 아니라, 동력전달성능을 향상시키기 위해서 일부를 변형하였고, 또한 이에 따라 사용

되는 오일이 다르기 때문이다. 이에 대표적으로 직결형(Lock-up)자동변속기와 비직결형(Non Lock-up)자동변속기를 들 수 있다. 비직결형(Non Lock-up) 자동변속기는 구형으로 변속장치내에 입력축과 출력축을 바로 연결시켜주는 장치가 되어있지 않다. 하지만 직결형(Lock-up) 자동변속기는 록업(Lock-up) 클러치를 이용하여 입력축과 출력축을 바로 연결시켜 동력의 손실없이 엔진의 힘을

바로 전달하여 동력전달효율을 한층 높여준 향상된 모델이다. 그러나 이러한 직결형(Lock-up) 자동변속기의 단점은 록업(Lock-up) 클러치가 맞물리는 순간 충격이 발생한다는 것이다(대개 시속 80~90km에서 4단으로 변속되는 순간). 이는 추천되지 않은 오일을 사용할 경우 발생하는 것이며 따라서 이에 적합한 추천된 자동변속기오일을 사용하여야 한다. 그러므로 자동변속기가 장착된 차량을 소유하고 있는 사람은 필히 자기차량의 자동변속기가 어떠한 타입인지를 확인하고, 차량의 취급설명서에 추천된 오일을 사용하여야 하며, 특히 수입품이라고 해서 모두 이에 맞는 것이 아님을 명심하여야 한다.

4. 자동변속기 관리

자동변속기에 큰 트러블이 발생되면 발생 원인을 쉽게 알 수 있지만, 작은 트러블은 의심이 가는 곳을 분해하여 보아야 그 원인을 알 수 있다. 그러나 자동변속기는 구조가 매우 복잡하여 고장의 원인을 찾아도 수리하기가 매우 힘든 만큼, 차에 무리를 주지않고, 기초적인 점검을 철저히 하여 트러블이 발생하지 않도록 하는 것이 최우선의 방법이다.

이제부터는 운전자가 간단히 할 수 있는 기초적인 점검방법에 대하여 알아보도록 하자.

① 오일 레벨게이지(Level Gauge)를 뽑아

TOP선까지 오일이 묻어있는지 점검한다.

오일점검은 매일하는 것이 좋고 보충은 2~3만Km마다 한다. 오일교환은 보통 4만Km, 험하게 운전한다면 2만Km마다 하여야 하지만, 엔진이 오버히트(Over Heat)된 다음에는 바로 교환하여야 한다.

② 오일색깔을 확인한다.

보통오일은 자주빛이지만 검은색으로 변하고 악취가 날 때가 있다. 오일이 변한 원인은 오일부족, 클러치의 D링이 마모되어 디스크가 슬립(Slip)할 때, 밸브바디(Valve Body)가 찌그러져 정상적으로 작동하지 않을 때이다. 이때는 오일만 교환하는 것보다는 그 원인을 찾아 조치하여야 한다.

③ 셀렉터(Selector)를 흔들어 본다.

셀렉터가 걸들면 운전자가 원하는 단수에 기어가 물리지 않아 당황하게 됨은 물론, 심하면 트랜스미션을 망가뜨리는 경우도 생긴다. 셀렉터가 걸도는 원인은 케이블의 길이가 달라졌거나 고무패킹이 손상되었을 때다. 바로 조치하여야 한다.

④ 배선 커넥션의 연결이 풀리지 않았나 살펴본다.

커넥터는 차가 달릴 때나 엔진진동으로 빠질수 있다.

⑤ 자동변속기 주변에 오일이 새 흔적을 살핀다.

자동변속기에 오일이 너무 많이 들었거나 개스킷(Gas kit), 드라이브 샤프트

(Draft Shaft)의 씰(Seal)이 낡으면 오일이 새다.

⑥ 엔진, 트랜스미션과 차체사이의 완충고무 손상여부를 점검한다.

고무가 낡았거나 파손되면 변속충격이 차 실내에 그대로 전해진다.

⑦ 타이어의 폭은 차에 맞아야 한다.

출력에 비해 너무 큰 타이어를 사용하면, 자동변속기에 큰 힘이 걸려 수명을 단축시킨다. 차가 출고될 때의 타이어 크기가 가장 적합하다.

자동변속기는 복잡하고 정교한 기계지만 상기와 같이 점검한다면 비교적 큰 트러블은 막을 수 있다. 트러블은 한번에 크게 발생하는 것이 아니고 작은 트러블부터 시작된다. 흔하게 나타나는 자동변속기 고장중의 하나가 “스타트가 안되거나 차가 힘이 없는 것”이다. 그 이유는 다음과 같이 추정할 수 있다.

스타트가 안되거나 차에 힘이 없는 경우

① 셀렉터 케이블과 연결된 링키지가 체위치에 끼워지지 않았다.

이때는 운전자가 원하는 대로 차가 움직이지 않을 뿐만 아니라 D 기어가 제대로 걸리지 않아 차가 힘이 없다.

② 토르크 컨버터안의 원웨이 베어링이나 터빈러나, 스테이트가 심하게 마모되었을 때

③ 오일이 부족할 때

자동변속기는 오일이 엔진회전력을 전달하기 때문에 이것이 부족하면 스타트가 잘 안된다

④ 오일펌프고장

토르크컨버터와 밸브바디등 주요부품에 오일을 보낸다

⑤ 밸브바디(Valve Body)의 고장

정교한 밸브에 이물질이 끼이면 쉽게 고장이 난다.

⑥ 슬레노이드, 리어 클러치 어셈블리에 문제가 있는 경우 등이다.

마지막으로 자동변속기 차량 소유주라면 반드시 1주에 1회씩 행하여야하는, 아주 간단한 점검법을 소개하고 마치고자 한다.

① 차량을 평탄한 곳에 주차한후,

② 엔진시동을 걸고 계기판의 냉각수 온도침이 중간정도에 올 때까지 기다린다.

③ 브레이크를 밟고 변속기레버를 [P] 위치에서 [L]위치까지 2~3회 왕복시킨 후, [P]또는 [N]위치에 놓아둔다

④ 시동이 걸린채로 변속기 오일점검 게이지(Gauge)를 뽑아 오일량과 냄새를 확인한다.

◆ 오일량 : “HOT” 표시 상한선 사이

◆ 냄새 : “탄냄새”가 없어야 한다.