

## 고조파(高調波)에 대한 의문점을 풀어본다 ②

글/ 유 상 봉 용인송담대학 전기설비과 교수 · 공학박사 · 기술사  
 이 순 형 (주)선강엔지니어링 대표 · 기술사  
 강 창 원 (주)피에스디테크 대표 · 기술사

### 목 차

1. 개 요
2. 고조파의 정의
3. 고조파 영향
4. 고조파 관리
5. 고조파 발생현상 해석
6. 고조파 억제대책
7. 고조파 부하에 따른 전력기기 용량 선정
8. 결 론

### 6-2. 역률개선 콘덴서 설치

콘덴서는 역률개선의 목적으로 수변전설비에 설치되어 있는데 역률개선 콘덴서는 발생 고조파 전류를 분류시켜 유출전류를 억제한다. 역률개선 콘덴서는 리액터와 콘덴서가 직렬로 접속되어 있기 때문에 수동 필터의 특성을 가지고 있다.

특히, 고조파 발생 부하장치가 저압일 경우에는 다음과 같이 고압측에 직렬리액터와 콘덴서를 설치하는 것보다 저압측에 직렬리액터와 콘덴서를 설치하는 경우가 효과가 크다.

### 1) 고압측 설치의 경우

그림 10에서 발생고조파 전류를 제5차 고조파 전류 : 20A라 하면

① 임피던스를 기준용량 10MVA PU로 변환

$$Z_{sn} = j20\% / 100\% = j0.2$$

② 기본파에 의한 계산

$$Z_{cn} = -j10MVA / SC \text{ 용량} \\ = -j10MVA / 0.2 MVA = -j50$$

$$Z_{Ln} = Z_{cn} \times \text{직렬 리액터의 리액턴스} \\ = j50 \times 0.06 = j3$$

③ 5차 유출전류의 계산

$$\text{유출전류} = \text{발생전류} \times (Z_{Ln} + Z_{cn}) / (Z_{Ln} + Z_{cn} + Z_{sn}) \\ = 20A \times (j3 \times 5 - j50 / 5) / (j5 + j0.2 \times 5) \\ = 20A \times j5 / j6 = 16.6A$$

효과 : 억제율은  $(20A - 16.6A) \times 100 / 20A = 17\%$  가 된다.

### 2) 저압측 설치의 경우

그림 11에서 발생고조파 전류를 제5차 고조파 전류 : 20A라 하면

① 임피던스를 기준용량 10MVA PU로 변환

$$Z_{sn} = j20\% / 100\% = j0.2$$

② 기본파에 의한 계산

$$Z_{tn} = j10MVA \times 5\% / 0.5MVA \times 100\%$$



$$= j1.0$$

$$Z_{cn} = -j10\text{MVA} / 0.2\text{MVA} = -j50$$

$$Z_{Ln} = j50 \times 0.06 = j3$$

③ 5차 유출전류의 계산

$$\begin{aligned} \text{유출전류} &= \text{발생전류} \times (Z_{Ln} + Z_{cn}) / \\ & (Z_{Ln} + Z_{cn} + Z_{sn} + Z_{tn}) = 20\text{A} \times \\ & (j3 \times 5 - j50 / 5) / (j5 + j0.2 \times 5 \\ & + j1 \times 5) = 20\text{A} \times j5 / j11 = 9.09\text{A} \end{aligned}$$

$$\begin{aligned} \text{효과: 억제율은 } & (20\text{A} - 9.09\text{A}) \times 100/20\text{A} \\ & = 54.5\% \text{가 된다.} \end{aligned}$$

이상과 같이 역률개선 콘덴서를 저압측에 설치하면 5차 고조파를 50% 이상 억제가 가능하다.

### 6-3. 변환기의 다펄스화

펄스수는 정류기등의 변환장치에 있어서 「전원 전압의 1 Cycle 중에 독립하여 생기는 전류(轉流:Commutation)의 수」로 정의하고 있으며, 실제에는 직류전압에 포함 되어있는 맥동 펄스의 수와 같다. 예를 들면 3상 브리지 접속의 펄스 수는 6이 되고, 이 펄스의 수가 커지면 교류 전류에 포함 되어있는 고조파 차수가 높게 되고, 동시에 고조파 전류의 크기도 감소된다.

$$\text{즉, } I_n = K_n \cdot \frac{I_1}{n} \text{ 에서 출력상수가 높으면 } I_n \text{ 이}$$

작아진다.

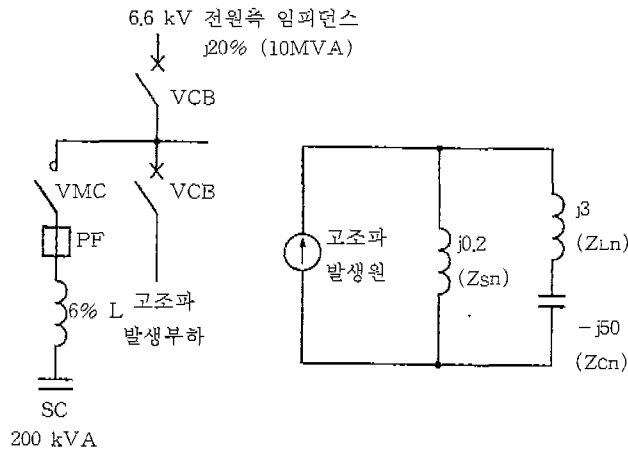


그림 10 고압측 콘덴서 설치 예

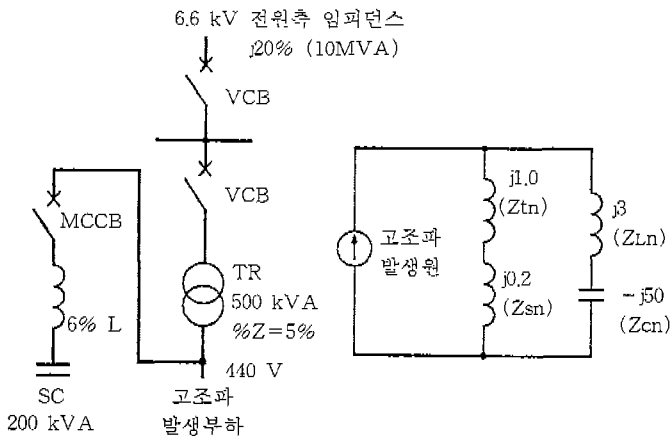


그림 11 저압측 콘덴서 설치 예

단,  $K_n$  : 고조파 저감계수

$n$  : 발생 고조파의 차수

$$(n = mP \pm 1, m = 1, 2 \dots)$$

출력상수  $P$ 가 증가할수록 최저차 고조파의 차수가 높아짐)

그림 12는 3상 브리지의 교류측 전류파형을 나타낸 것으로 이중 12펄스 접속은 전압의 위상을  $30^\circ$ 차이나게 한 2대의 변환장치를 직류측에 직렬 또는 병렬로 접속 하였다. 이 경우 전압 위상을  $30^\circ$ 차이나게 하기 위해 변환기의  $\Delta - \Delta$ ,  $\Delta - Y$ 결선을 사용하고 있다. 고조파 발생차수는  $12m \pm 1$ 이 되고, 이론 고조파로서는 5, 7차 발생량은 0이 되나, 실제 고조파 측정시 어느 정도 약간 발생하고 있다. 3상 브리지의 경우 고조파 발생량은 표 5와 같으며 펄스수가 커질수록 고조파 발생율이 현저하게 저감되는 것을 알 수 있다.

### 6-4. PWM 컨버터 방식 채용

전원 고조파 전류를 발생측에서 억제하는 방식으로 PWM 컨버터가 있다. 주회로 구성은 그림 13에 나타냈듯이 범용 인버터의 입출력을 반대로 하여 교류전원측에 리액터를 접속하고 다이오드 정류기를 제거한 것이다. 교류전원과 AC 리액터간에 그림에서 점선으로 표시한 콘덴서를 넣는 경우가 있다.

이 방식으로는 저차의 고조파를 대폭 저감시킬 수 있으며 스위칭 주파수를 6~7kHz 이상으로 하면 종합 전류왜형율을 약 5% 정도 이하로 억제할 수 있다.

그림 14에 PWM 컨버터 중에서 삼각파 비교방식의 블럭도를 나타낸다.

이 방식은 전류제어기를 설치하고 전원전류 지

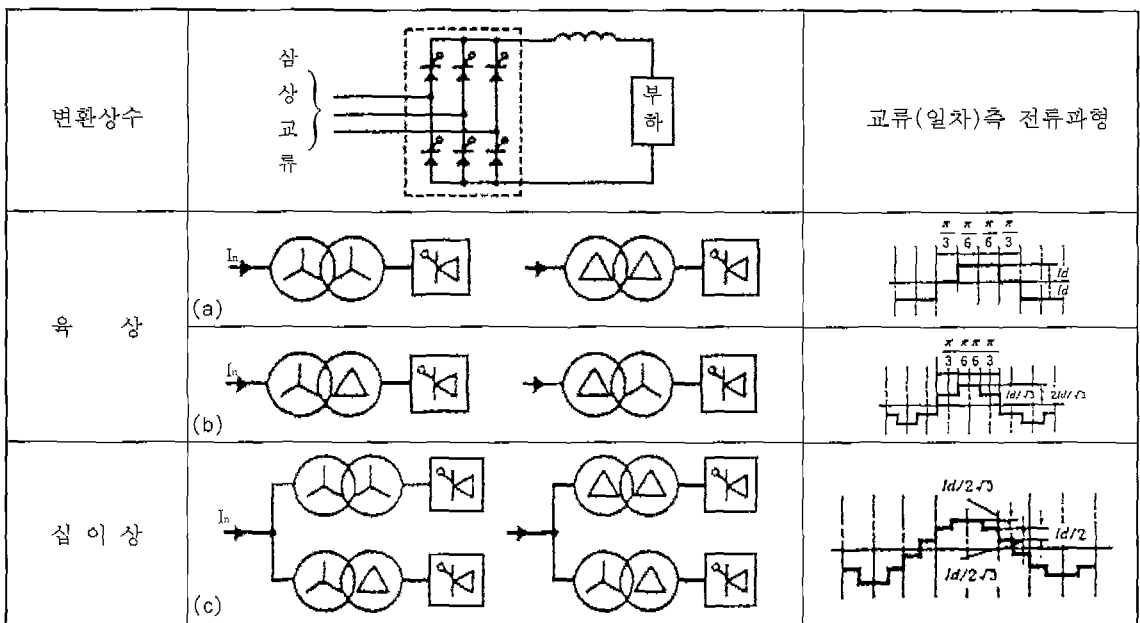


그림 12 3상 정류기의 교류측 전류파형

표 5 3상 브리지의 고조파전류 발생량

(단위 : %)

차 수	5	7	11	13	17	19	23	25
6펄스	17.5	11.0	4.50	3.00	1.50	1.25	0.75	0.75
12펄스	2.00	1.50	4.50	3.00	0.20	0.15	0.75	0.75



령값과 실제값과의 편차값을 증폭하여 이것과 캐리어 삼각파를 비교하여 그것들의 대소관계로 P 측 또는 N측 스위칭 소자를 온 오프하는 타이밍을 결정하는 것으로서, 이 방식은 캐리어 삼각파가 큰 역할을 차지하며 스위칭 주파수 안정화에 기여하고 있다. 그림 15(a)는 그림 14에 나타난 콤파레이터의 입출력 특성, (b)는 각부의 파형을 나타낸다. 이 그림을 보기 쉽게 하기 위해서, 그리고 동작을 이해하기 쉽게 하기 위해서 캐리어 삼각파의 주파수를 실제 사용하는 주파수보다 대폭 낮게 하여 그렸다.

그림 16(a)는 현재 널리 사용되고 있는 콘덴서 인дук형의 전원전류 파형의 예이며, 그림 16(b)는

그 고조파 분석이다. 저차의 고조파 성분이 대단히 많으므로 보기 쉽게 하기 위해 표시주파수의 최대값을 PWM 컨버터의 50kHz에서 약 6.2kHz로 낮추었다.

그림 17(a)는 삼각파 비교방식에서 캐리어 주파수를 약 8kHz로 했을 때의 전원전류 파형의 일 예이고, 그림 17(b)는 그 고조파 성분의 스펙트럼 분석이다. 이 방식은 캐리어 삼각파 주파수의 정수배 부근에 고조파가 존재한다. 상기와 같이 콘덴서 Input 방식은 전체 고조파 왜형율이 약 60%나 되며, 전술한 PWM 컨버터가 5% 이하인데 비해서 상당히 많다. PWM 컨버터가 고조파를 대폭 억제 할 수 있음을 이해할 수 있을 것이다.

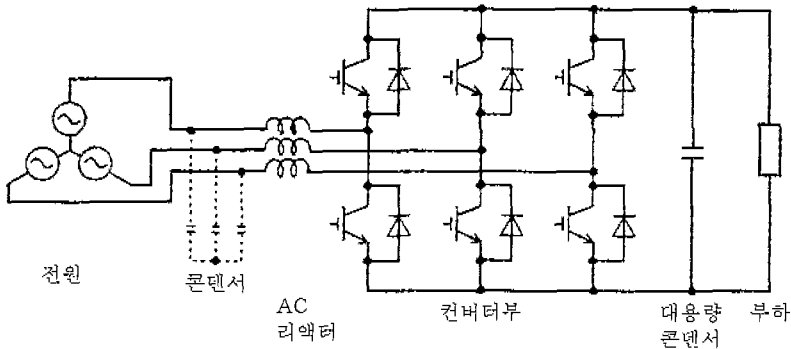


그림 13 PWM 컨버터의 주회로 구성

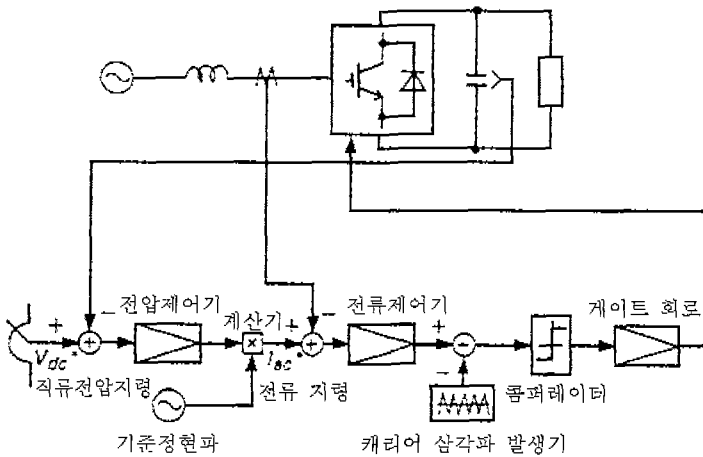
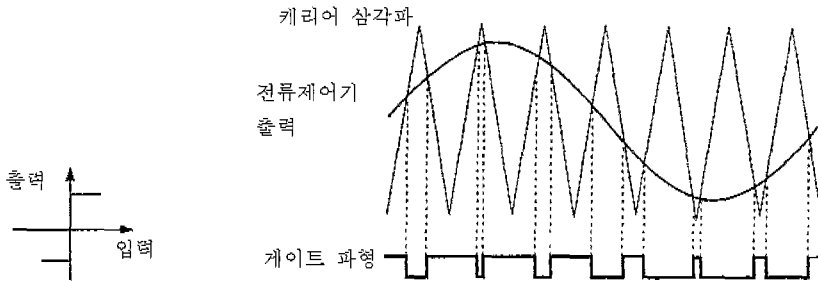


그림 14 삼각파 비교방식의 블럭도

6-5. Phase Shift Tr. 설치

고조파는 불평형으로 나타나며 다음과 같이 불평형속에 포함된 고조파는 정상, 역상, 영상분으로 나뉘어진다.

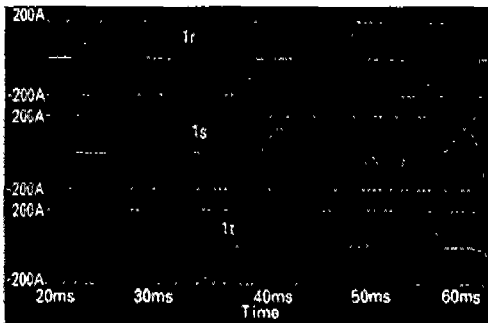
Sequence	Harmonic Order
정상	1 4 7 10 13 ...
역상	2 5 8 11 14 ...
영상	3 6 9 12 15 ...



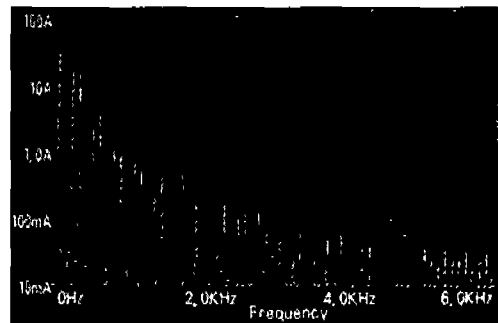
(a) 콤파레이터의 입출력 특성

(b) 삼각파 비교방식의 파형

그림 15 삼각파 비교 방식의 동작

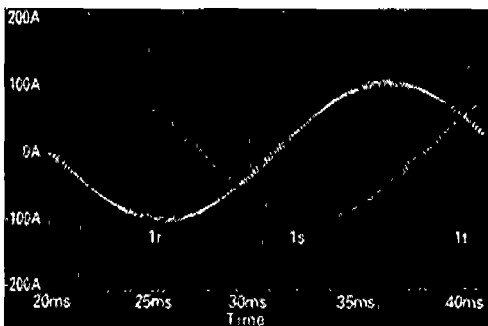


(a) 전원전류 파형 예

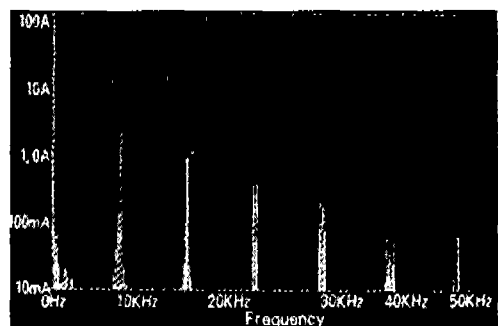


(b) 고조파 분석

그림 16 콘덴서 Input 방식



(a) 전류파형 예



(b) 고조파 분석

그림 17 삼각파 비교방식



즉, 3고조파는 영상분고조파, 5고조파는 역상분고조파, 7고조파는 정상분고조파라 한다.

그림 18은 전동기 속도제어(ASD : Adjust Speed Drive)의 예로서 Phase Shift Tr.을 설치하여 30° 위상차이를 주면 고조파도 고조파 차수와 상회전에 따라 변위된다. 이것을 Harmonic Shift라 한다. 제5고조파는  $5 \times 30^\circ = 150^\circ$  고조파 변위(Harmonic Shift)되며 제7고조파는  $7 \times 30^\circ = 210^\circ$  고조파 변위된다.

즉, 그림 19에서와 같이 제5고조파는 역상분고조파이므로 고조파변위 150°에서 기본파 변위 30°

가 같은 상순이므로 합하여져서 180°의 위상변위가 되며, 제7고조파는 정상분고조파이므로 고조파 변위 210°에서 기본파변위 30°가 반대방향이므로 그 차가 180°의 위상변위와 같은 값이 된다.

따라서, Phase Shift Tr.에 의하여 위상을 30° Shift시키면 5, 7고조파는 반대방향이 되어 서로 상쇄하게 된다. 기존의 계통은 새로 변압기를 교체하거나 삼입하는 것이 불가능하므로 Phase Shift Tr.을 삼입하여 인위적으로 위상변위를 줌으로써 고조파를 상쇄(Cancel)시킬 수 있다.

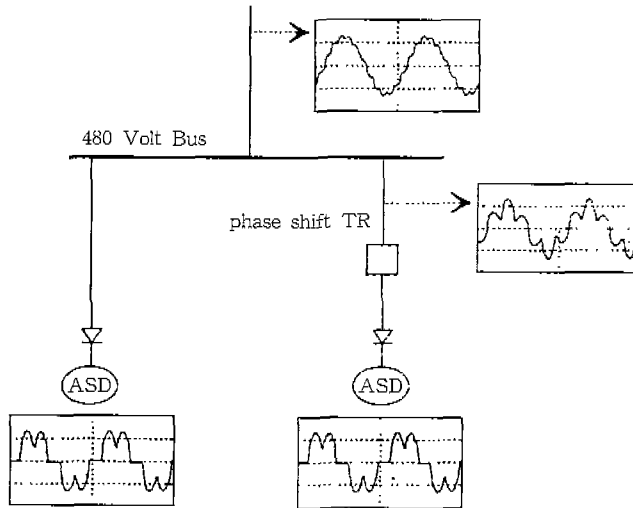


그림 18 전동기 속도제어에 Phase Shift Tr. 설치 예

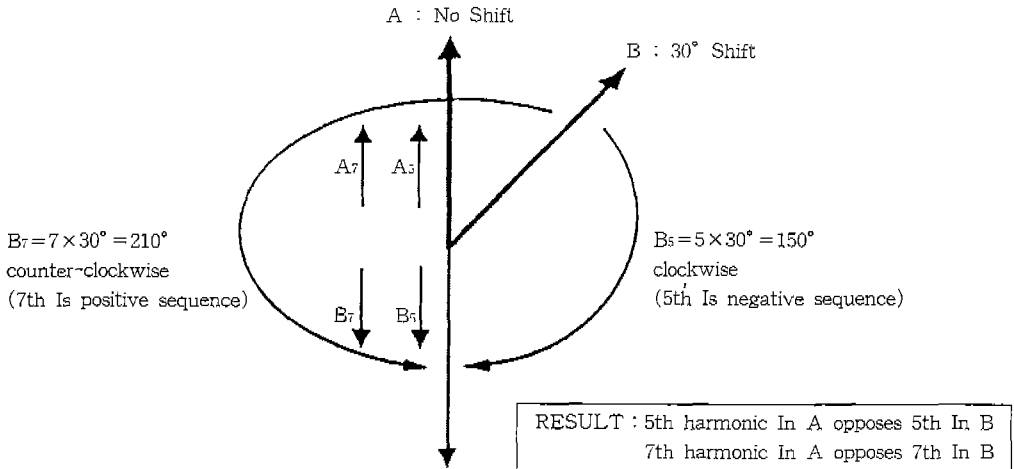


그림 19 Phase Shift 개요

### 6-6. Filter 설치

#### 1) 수동 Filter

수동 Filter는 교류 Filter, L-C Filter, Passive Filter 라고 부르며 여기에는 그림 21-1, 2와 같이 동조 Filter와 고차수 Filter가 있다. L-C 필터의 기본적인 회로는 L과 C의 공진현상을 이용한 것으로 n차 고조파에서  $nX_L - \frac{X_C}{n} = 0$ 으로 함으로써 n차 고조파전류는 대부분 여기에 흡수되고, 유출전류를 저감시킬 수 있다.

LC 필터는 그림 20과 같이 부하와 병렬로 접속한다. LC 필터는 직렬 리액터와 전력용 콘덴서를 접속한 분로를 여러 분로 조합해서 구성하고 있다. 각 분로는 고조파 차수에 직렬 공진시키는 인덕턴스(L)와 커패시턴스(C)를 선정하고 있으므로 각 고조파 차수에 대해 저임피던스가 된다.

이에 의해 부하에서 발생한 고조파 전류는 임피던스비에 의해 분류하므로 전원측으로의 분류는 적어지고 LC 필터에 많이 분류(흡수)하여 고조파를 억제하는 것이다.

또한, 일반 진상콘덴서 설비는 LC 필터와 동일 구성이지만 직렬 리액터는 L=6%를 접속하고 있다. 이 경우는 제4차 고조파 공진하고 있다.

LC 필터와 진상 콘덴서 설비의 상위점은 공진 점과 고조파 과부하 내량에 있다.

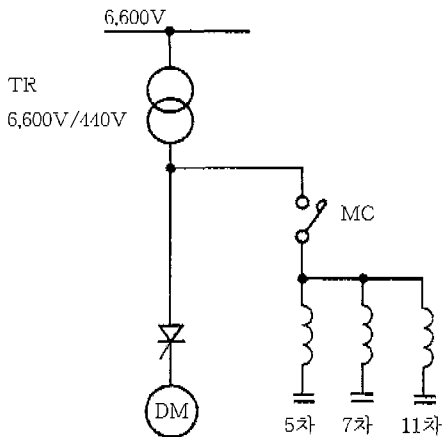


그림 20 LC 필터

#### ● 동조 필터 (공진분로필터)

R-L-C의 직렬회로에 의해 구성 단일 고조파에 공진, 공진 주파수에서 저저항 특성을 가지며 n차 고조파 필터의 임피던스는

$$Z_n = R_n + j \left( \omega L_n - \frac{1}{\omega C_n} \right)$$

$$\text{공진 주파수에서 } \omega^2 n \cdot L_n \cdot C_n = 1$$

$$\therefore Z_n = R_n \text{이 된다.}$$

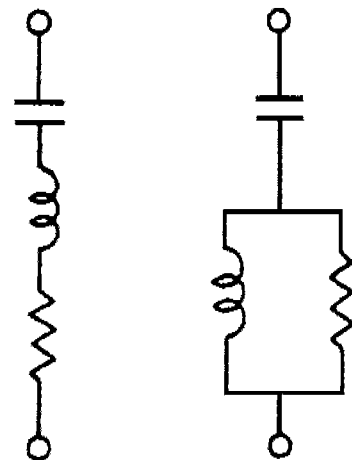
#### ● High Pass Filter

$$Z_n = \frac{1}{\omega C_n} + \frac{1}{\frac{1}{R_n} + \frac{1}{\omega L_n}}$$

공진이 발생하면 임피던스가 0이 되기 때문에 순저항을 집어넣어 회로 전류를 제한하고 있다. 이때 순저항의 저항치는

$$R = \frac{X_n}{Q} (\Omega)$$

단, Q: 공진의 첨예도로 통상 20~40으로 구할 수 있다.



(a) 동조필터

(b) 고차수필터

그림 21-1 고조파 필터 특성

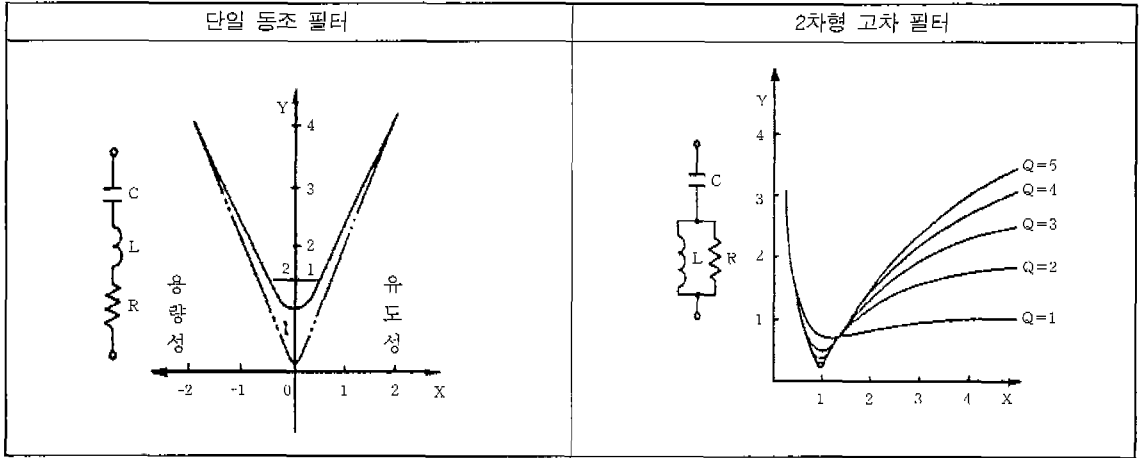


그림 21-2 고조파 필터 특성

2) 능동 Filter (Active Filter)

Active Filter는 수동 Filter와 같이 공진특성을 사용하지 않고, 인버터 응용기술에 의하여 역위상의 고조파를 발생시켜 고조파를 소거하기 위한 이상적인 Filter 이다.

그림 22는 Active Filter의 접속도를 나타냈으며 그림 23에 동작파형을 그려보았다.

그림과 같이 Active Filter는 고조파 발생부하와 병렬로 접속한 것으로, 부하전류  $I_L$ 을 CT에서 검출하고, 부하전류에 포함된 고조파 전류성분  $I_H$ 를 끄집어낸다. 이  $I_H$ 를 전류제어의 기준 신호로써 인버터에 흐르는 전류를 제어하는 것으로,  $I_H$ 와 역위상의 전류  $I_c$ 를 Active Filter로 흐르게 함으로써

전원전류에 포함된 고조파 전류성분을 상쇄하기 때문에 전원전류  $I_s$ 는 정현파가 되는 것이다.

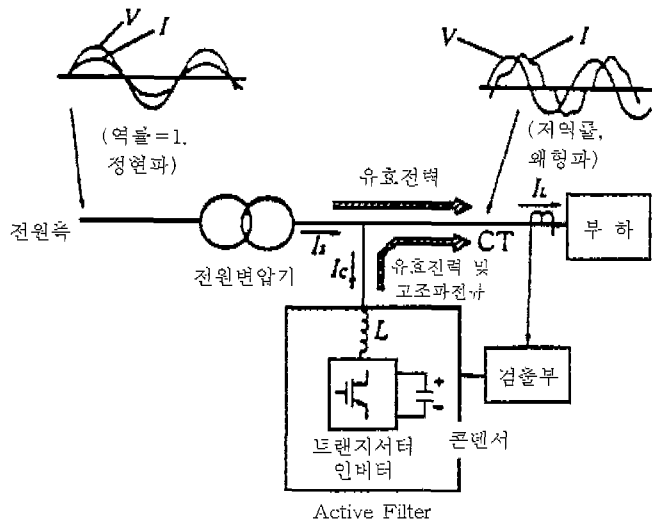


그림 22 Active Filter 접속도

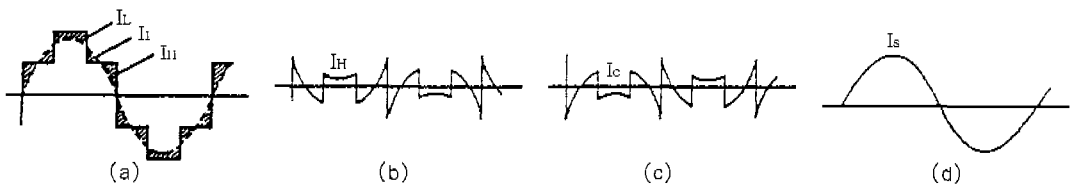


그림 23 동작파형



액티브 필터의 주회로 구성은 그림 24에 나타난 것과 같이 IGBT와 다이오드에 의한 3상구성으로 AC 모터 드라이브에 사용하는 전압형 PWM 인버터와 비슷한 데 전원계통을 부하로 보고 AC 리액터를 거쳐 고조파 전류를 주입한다. 또한 스위칭 리플 제거용 필터에 의해 IGBT 출력의 PWM 파형(펄스 파형)의 고조파 성분(리플)을 제거하고 필요한 고조파 전류성분을 출력한다. 그리고 액티브 필터 손실의 전원계통에서 공급을 받는다.

또한, 인버터부에서 정현파를 출력시키면 무효 전력(진상/지상)도 공급할 수 있기 때문에 고조파 억제만이 아니고 무효전력 제어(역률 제어)도 할 수 있는 것을 특징으로 하고 있다.

3) Active Filter와 LC Filter의 비교

Active Filter 와 LC Filter의 특징을 비교하면 표 6과 같다.

또한, Active Filter와 LC Filter 의 접속계통의 전압, 상수, 주파수는 동일 표현이지만 정격용량의 표시방법이 서로 다르다.

액티브 필터의 정격용량[kVA]

$$= \sqrt{3} \times \text{계통전압} \times \text{보상전류 실효치}$$

보상전류 실효치는 경우에 따라 액티브 필터의 설치목적에 따라 고조파 전류만의 경우와 기본과 전류를 포함하는 경우도 있다.

LC 필터의 정격용량[Kvar]은 각 분로마다의 기본과용량(진상 무효전력 용량)으로 표시하고 일반적으로 고조파 용량으로는 표현하지 않으며, 고조

표 6 Active Filter와 LC Filter의 비교

구 분	액 티 브 필 터	L C 필 터
고 조 파 억제효과	① 임의의 고조파를 동시에 억제가능 ② 저차 고조파의 확대는 없다 ③ 전원 임피던스의 영향에 의한 효과의 변화가 적지 않다	① 분로를 설치한 차수만 억제 ② 저차 고조파를 확대하는 일이 있다 ③ 전원 임피던스의 영향을 크게 받는다
과 부 하	과부하가 되지 않는다	부하의 증가나 계통전원전압 왜곡이 커지면 과부하가 된다
역률 개선	있다(가변제어 가능)	고정적으로 있다
중 설	용이	필터간의 협조 필요
손 실	장치용량에 대해서 5~10%	장치용량에 대해서 1~2%
가 격	300~600%	100%

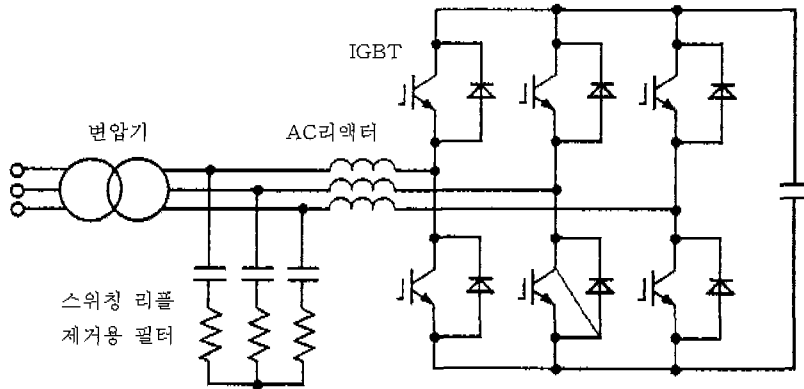


그림 24 액티브 필터의 주회로 구성

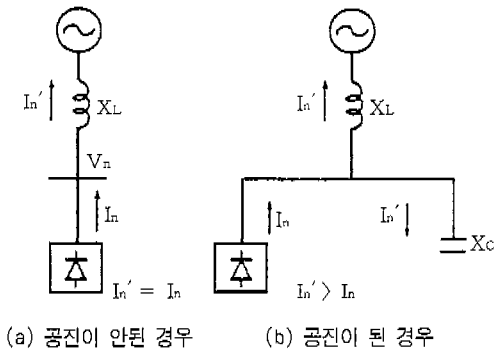


파의 정격으로는 각 분로마다 각 고조파 차수의 정격 고조파전류[A]로 규정하고 있다.

용량의 단위 표기에서 액티브 필터는 피상전력의 용량표현을 위해 "kVA"로 하고, LC 필터는 무효전력의 용량표현을 위해 "Kvar"로 한다.

### 6-7. 전원 단락 용량의 증대

부하의 고조파 발생량  $I_n$ 은 고조파 전압  $V_n$ 과 같이 비례하고 ( $V_n = n \cdot X_L \cdot I_n$ ), 전원의 단락용량을 크게하면 역비례하여 작아진다.



$$\cdot \text{공진차수} = \sqrt{\frac{X_L}{X_C}} = \sqrt{\frac{\text{전원단락용량}(S_n)}{\text{콘덴서용량}(Q_c)}}$$

- 전원단락용량증대 → 공진차수 상승
- 콘덴서용량증대 → 공진차수 저하

그림 25 공진차수와 단락용량과의 관계

## 7. 고조파 부하에 따른 전력기기 용량 선정

### 7-1. 변압기 용량

그림 26과 같은 계통에서 고조파 부하가 많을 경우 고조파전류 중첩, 표피효과에 의한 저항 증가에 따라  $I^2R$ 이 크게 증가하므로 용량을 크게 하거나 (2~2.5배) 발주시 "K-Factor"가 고려되도록 하여야 한다.

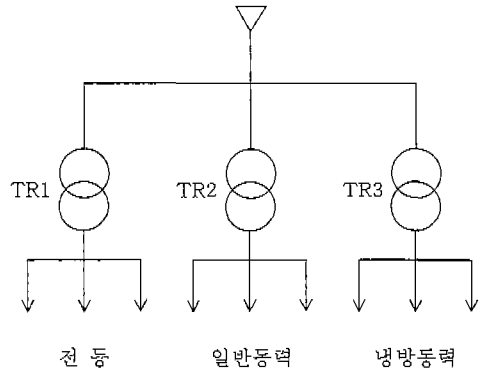


그림 26 수전계통

K-Factor란 비선형부하들에 의한 고조파의 영향에 대하여 변압기가 과열현상 없이 전원을 안정적으로 공급할 수 있는 능력으로 ANSI C57.110에 의하면 다음과 같다.

고조파 (h)	ln(pf)	ln(pu)	ln(pu) <sup>2</sup>	h <sup>2</sup>	K-h factor = ln(pu) <sup>2</sup> h <sup>2</sup>
1	100%	0.886	0.786	1	0.7855
3	37.6%	0.333	0.111	9	0.998
5	22.6%	0.200	0.040	25	1.000
7	16.1%	0.143	0.020	49	0.98
...	...	...	...	...	...
합 계	52.3%	52.3%	1.000		K-Factor 12.786

K	Typical Load Characteristics
1	Purely linear, no distortion
7	50% 3 phase nonlinear, 50% linear
13	3 phase nonlinear
20	Both single and 3 phase nonlinear
30	Purely single phase nonlinear

### 7-2. 발전기 용량

발전기에 고조파부하가 접속되면 발전기의 부하 측에 고조파 전류원이 존재하는 것과 같기 때문에 발전기에 고조파 전류가 흐르고 고정자 권선, 제

표 7 비상용 발전기 필요용량 배수

정류상수	I <sub>r</sub> : 정류회로부하의 등가역상전류 (단, 정류회로 입력 kVA BASE)	I <sub>G</sub> : 발전기측 허용동가역상전류 (단, 발전기출력kVA BASE)		
		수소냉각 발전기 9%	공냉식 발전기 12%	디젤발전기 15~20%
		n=I <sub>r</sub> /I <sub>G</sub> : 고조파부하에 대응하는 최소 필요 발전기용량배수		
6	44.0 %	4.89	3.66	2.94~
12	19.6 %	2.17	1.63	1.3~1.0
18	13.4 %	1.49	1.11	1.0
24	10.3 %	1.14	1.0	1.0

동권선 등의 손실을 증가시켜 전압파형을 왜곡시킨다.

발전기에 미치는 고조파의 영향은 고조파 전류에 의한 역상전류 때문에 발생하는 손실이 같다고 보고 동기역상전류(I<sub>eg</sub>)를 다음 식과 같이 구할 수 있다.

역상전류가 15%를 초과한 경우는 정격출력을 얻을 수 없기 때문에 초과의 출력을 선정하거나 필터 설치 등의 대책이 필요하다.

제작회사에 따라서는 동기역상전류 내량의 설계 기준을 25%로 하는 경우도 있다.

동기역상전류 I<sub>eg</sub> =

$$I_1 \times \sqrt{\{(I_{5r} + I_{7r}) \times 1.316\}^2 + \{(I_{11r} + I_{13r}) \times 1.56\}^2 + \dots}$$

여기서 I<sub>1</sub> : 기본파 전류

I<sub>5r</sub> : 제5고조파 전류

I<sub>7r</sub> : 제7고조파 전류

비상용 발전기에 고조파 부하가 있는 경우 필요 용량 배수는 표 7과 같다.

## 8. 결론

고조파 전류가 상한치를 초과하는 경우에는 고조파 유출 억제대책이 필요한데, 이러한 억제대책에는

- (1) 기기에서 고조파 전류 발생량을 억제
- (2) 고조파 발생원에서 다른 부하기기로 고조파 전류의 흐름 억제
- (3) 전력수용가 및 계통측에서의 대책

등 다각적인 고조파 대책이 필요하다.

특히, 반도체 응용기기, 아크로 등 특정설비를 가진 수용가는 전력계통측에 고조파전류가 방출되지 않도록 어떤 수준이하에서 관리하여야 할 필요가 있다.

또한, 고조파 유출전류의 저감효과는 크게 역률 개선용 콘덴서 및 수동 Filter에 의한 흡수효과, Phase Shift Tr. 및 Active Filter에 의한 상쇄효과로 나눌 수 있다. 이러한 고조파 문제 해결은 기기제조사, 전력수용가, 전력회사의 상호 협력하에 종합적인 관리가 필요하며, 이런 측면에서 볼때 전력계통에서의 고조파 환경수준, 고조파 전류 억제목표값, 기기의 고조파 내량 수준등에 대한 목표값을 구체적으로 설정하여 엄격한 관리 및 지도, 개선이 이루어져야 할 것으로 사료된다. 