

J파라미터를 이용한 고온피로균열전파 거동에 미치는 응력파형 영향의 연구

허정원[†] · 박원조^{*}

안산공과대학 컴퓨터응용설계과 · *경상대학교 수송기계공학부
(1999. 11. 3. 접수 / 2000. 3. 29. 채택)

A Study of the Effect of Stress Waveform on the Behavior of High Temp. Fatigue Crack Propagation Using J Parameters

Chung-Weon Hur[†] · Won-Jo Park^{*}

Department of Computer Aided Mechanical Engineering, Ansan College of Technology

^{*}School of Transportation Vehicle Engineering GyeongSang National University

(Received November 3, 1999 / Accepted March 29, 2000)

Abstract : The fatigue crack propagation tests were performed in triangular and holding-time stress waveforms at 650°C. The behavior of fatigue crack propagation was investigated according to waveform. The analysis of high temperature fatigue crack propagation by the stress intensity factor range ΔK , elastic fracture mechanics parameter, was not available. The behaviors of high temperature fatigue crack propagation by the J-integral(ΔJ_f , J' and ΔJ_c), elasto-plastic fracture mechanics parameter, were investigated in a number of stress waveforms. The fast-fast waveform exhibited cycle-dependent(fatigue type), the slow-fast and the hold time with 500sec waveforms appear to be time-dependent(creep type) and the fast-slow and the hold time with 5, 25sec waveforms exhibited combined behavior of both types(fatigue-creep combined type).

1. 서론

발전소 터빈로터나 보일러, 항공기 가스터빈, 고온 고압 용기나 부품 등과 같은 구조물들은 고온에서 운전 상태에 따라서 복잡한 하중이력을 경험하게 되며, 사용중에 취약부에서 피로 및 국부적인 크리프 손상이 원인이 되어 균열이 발생한 이후, 균열이 성장하여 최종 파괴에 이르게 된다.

고온에서 피로수명과 피로균열전파 거동은 환경적인 조건의 실험온도와 분위기¹⁾ 등과 함께 역학적 조건인 응력과 변형률의 크기²⁾와 하중파형³⁾ 및 주파수⁴⁾ 등에 따라서 피로와 크리프의 단순 또는 피로-크리프 영향이 혼합²⁻⁵⁾되는 거동을 나타낸다고 알려져 있다. 따라서 고온 구조물을 안전하게 설계하고, 사용수명을 신뢰성 있

게 평가하기 위해서는 여러 가지 운전 조건에 대한 수명예측 데이터의 축적이 필요하다.

특히, 고온 구조물은 가동중 또는 가동 전후 운전 상태에 따라 다양한 형태의 하중 이력에 노출된다. 이러한 고온 구조물의 안전성을 확보하기 위해서는 다양한 하중 형태에 대한 피로균열전파 거동에 대한 연구가 요청된다.

고온피로균열전파 거동은 탄성 파괴역학 파라미터를 이용하여 해석하고 정리하기 어려우므로 탄소성 파괴역학 파라미터를 도입하여 고온피로균열전파 거동을 평가하려는 연구가 수행되고 있다⁶⁻¹⁰⁾. 특히, 탄소성파괴역학 파라미터 중에서 J적분을 크리프 온도에서 피로균열전파에 적용하는 연구가 활발히 진행되고 있다⁶⁻¹⁰⁾. 이들 연구의 결과에 의하면, 중·고속도 범위에서 고온피로균열전파 거동은 환경적 또는 역학적인 조건에 따라서 사이클의존형 균열전파와 시간의존형 균열전파의 특성으로 구분된다고 알려지고

[†] To whom correspondence should be addressed.
benhur@ansantc.ac.kr

있다. 그리고 사이클의존형 균열전파 경우는 피로J적분범위 ΔJ_f , 시간의존형 균열전파의 경우는 수정J적분 J' 과 크리프적분범위 ΔJ_c 를 이용하여 정리할 수 있음이 보고되었다^{6~10)}.

본 연구에서는 고온용 구조물 재료로 널리 사용되고 있는 STS 304강을 650°C 고온에서 대칭삼각파형, 비대칭 삼각파형 및 유지시간파형 등 응력 이력을 모사한 다양한 응력파형에서 고온 피로균열전파 시험을 수행하고, 응력파형에 따른 고온피로균열전파 거동을 J적분을 이용하여 사이클의존형과 시간의존형으로 조사하고 검토하였다.

2. 시험방법

2.1. 재료

시험에 사용한 재료는 원자로 압력용기, 고온 고압 압력용기, 가스터빈 등 고온 구조물 재료로 많이 사용하는 STS 304 오스테나이트계 스테인레스 강이며, Table 1은 이 재료의 화학적 성분을 나타내었다.

소재는 지름이 22mm인 STS 304강 환봉을 이용하였으며, 1100°C에서 1시간 유지한 뒤 수냉하여 소재를 용체화 처리하였다. 용체화 처리한 재료를 20°C 및 고온피로균열전파 실험 온도인 650°C에서 기계적 성질을 측정하였다. Table 2는 실험 재료의 20°C 및 650°C에서 기계적 성질을 나타내고 있다.

Table 1. Chemical composition for STS 304 stainless steel (wt. %)

C	Si	Mn	P	S	Cr	Ni
0.072	0.50	0.68	0.026	0.013	18.0	8.36

Table 2. Mechanical properties of STS 304 stainless at 20°C and 650°C

Item Temp.	Yield stress (MPa)	Tensile stress (MPa)	Elonga- tion (%)	Reduc- tion of area (%)	Young's modulus (GPa)	Poisson's ratio
20°C	252.06	732.48	59.04	72.20	199.7	0.275
650°C	112.03	361.38	46.07	62.19	135.97	-

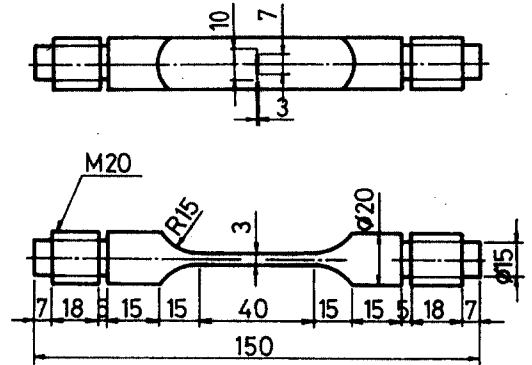
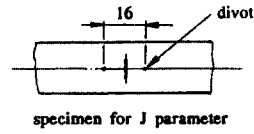


Fig. 1. Geometry and configuration of specimen of fatigue crack propagation

2.2. 시험편

Fig. 1은 고온피로균열전파 시험에 이용한 시험편의 형상과 치수를 나타낸다.

시험편의 표면은 표면거칠기의 효과를 최소화하기 위하여, 사포 #100~#1200을 이용하여 연마하고, 알루미늄 파우더(입경 0.3 μm)를 이용하여 경면으로 폴리싱(polishing)하였다.

2.3. 장치 및 실험방법

고온피로균열전파 실험에 사용한 시험기는 용량 10tonf의 전기유압 서보식 피로시험기(INSTRON Model 1331)이다.

고온피로균열전파 실험은 온도 650°C ± 5°C 유지하였고, 하중제어방식으로 최대 공칭응력 $\sigma_{n,max}=78.4$ MPa, 응력비R=0.1로 실시하였다.

고온피로균열전파 거동에 미치는 응력파형의 반복속도, 속도 비대칭성 및 유지시간의 효과를 조사하기 위하여 채용한 파형은 삼각파형 및 유지시간파형이다. 삼각파형은 대칭삼각파형 fast-fast, 비대칭삼각파형인 fast-slow 및 slow-fast (fast: 1sec, slow: 500sec)이며, 유지시간파형은 fast-fast 파형에서 최대 인장응력에 도달했을 때 유지시간을 부가하였고, 유지시간은 5, 25 및 500sec이었다. Fig. 2는 응력파형의 종류를 모사적으로 표시한 그림이다.

$\sigma_{n,max}$ (MPa)	R	waveform	t_1 (sec)	t_2 (sec)	t_3 (sec)
78.4	0.1	fast-fast	1	0	1
		fast-slow	1	0	500
		slow-fast	500	0	1
		hold time	1	5	1
		hold time	1	25	1
		hold time	1	500	1

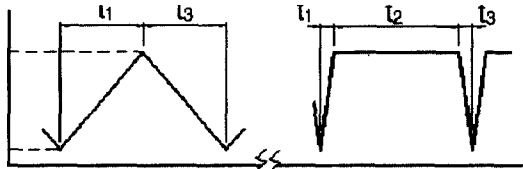


Fig. 2. Schematic illustration of stress waveforms

고온피로균열전파 거동을 피로J적분범위 ΔJ_I , 수정J적분범위 J' 및 크리프J적분범위 ΔJ_c 를 이용하여 정리하였다.

피로J적분범위 ΔJ_I 는 Dowling이 제안한 식⁶⁾을 이용하였다. 수정J적분범위 J' 은 大路 등이 제안

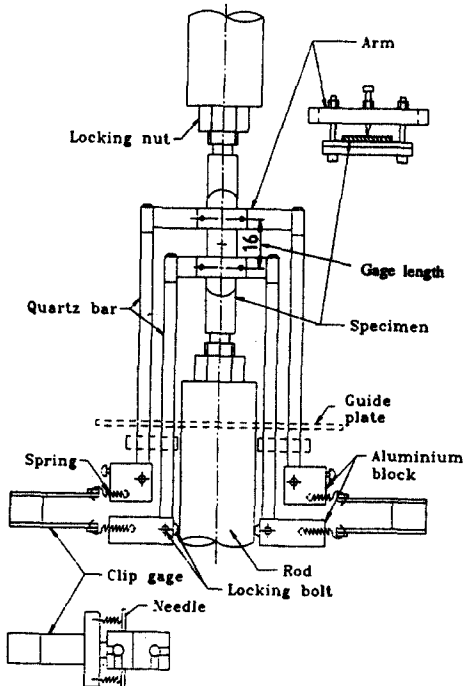


Fig. 3. Schematic illustration of high temp. extensometer system

한 간편식⁷⁾을 이용하였다. 크리프J적분범위 ΔJ_c 는 Ohtani 등이 제안한 식⁹⁾을 이용하였다.

Fig. 3은 J적분 파라미터를 산출하는데 필요한 균열증앙열립변위를 측정하기 위하여 사용한 고온변위측정 시스템이다. 고온실험 시, Fig. 1에 표시한 대로 16mm인 Gage Length의 변위를 전기로 하부의 좌우로 추출하고 클립게이지를 이용하여 변위를 측정하였다. 사용한 클립게이지는 자체 제작하였고, gage length 10mm, gage range ± 1 mm, gage range에서 최대표준편차는 ± 0.005 mm이었다.

3. 실험결과 및 고찰

많은 연구 결과에서 온도, 시험편 형태, 하중의 제어 방식 및 파형의 종류에 관계없이 탄소성 파괴역학 파라미터 J적분을 이용하여 균열전파속도를 정리하면, 고온피로균열전파 거동은 일정한 밴드를 기준하여 사이클의존형과 시간의존형으로 구분할 수 있다는 것을 보고하였다⁷⁻¹¹⁾. 즉, 사이클의존형 균열전파거동은 $da/dN-\Delta J_I$ 그래프에서 사이클의존형을 표시하는 범위 밴드에, 시간의존형 균열전파 거동은 $da/dN-\Delta J_c$ 그래프에서 시간의존형 거동을 표시하는 범위 밴드에 분포한다는 것이다.

대칭 및 비대칭 삼각파형, 유지시간파형 등 각종력파형에서 고온피로균열전파 거동의 특성을 확인하기 위해서 균열전파속도를 J적분 파라미터를 이용하여 정리하였다.

Fig. 4는 사이클당 균열전파속도 da/dN 을 피로 J적분범위 ΔJ_I 를 이용하여 정리한 것이다. 그림에서 가운데 실선은 大路 등^{7,8)}이 보고한 SUS304 강의 사이클의존형 균열전파 실험 데이터의 중심선이며, 직선의 관계식은 $(da/dN)_f = 1.2 \times 10^{-4} \cdot \Delta J_I$ 이고, 파선은 실선에 대한 계수2의 밴드 폭을 나타낸다. 여기서 밴드는 순수한 사이클의존형 균열전파를 나타내는 범위를 표시한다. 밴드 내부에 분포하는 데이터의 경우는 사이클의존형 균열전파 거동을 의미하는 것이다.

그림에서 fast-fast파형은 실험점이 전체적으로 밴드 내부에 분포한다. fast-slow파형, 유지시간 5sec 및 25sec 파형은 실험점이 초기에는 밴드 내부에 분포하지만 균열이 성장하면서 밴드에서 벗어나는 거동을 보인다. slow-fast파형과 유지시

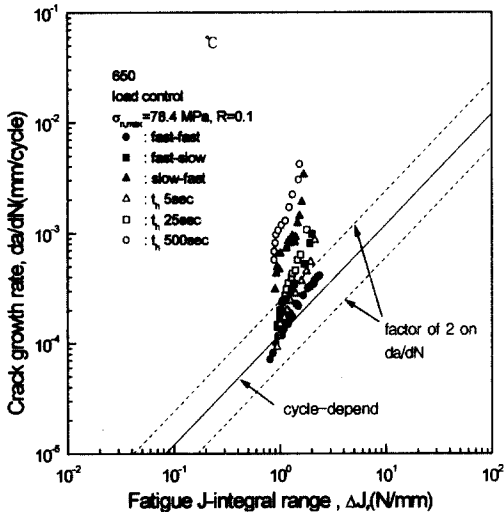


Fig. 4. Crack propagation rate vs. fatigue J-integral range

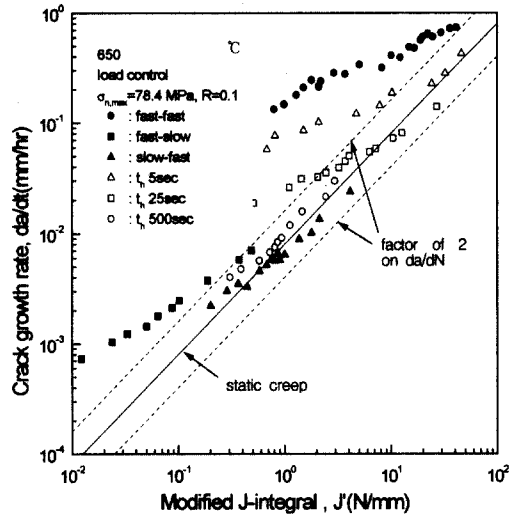


Fig. 5. Crack propagation rate vs. modified J-integral

간 500sec파형은 실험점이 초기부터 밴드를 완전히 벗어나 상부에 분포하며, 균열전파속도가 현저히 가속되고 있다.

Fig. 5는 시간당 균열전파속도 da/dt 를 수정J적분 J' 을 이용하여 정리한 것이고, Fig. 6은 사이클당 균열전파속도 da/dN 를 수정J적분범위 ΔJ_c 을 이용하여 정리한 것이다. 두 그림에서 가운데 실선은 大路 등^{7,8)}이 보고한 STS304강의 정크리프에 의한 실험 데이터의 중심선이며, 직선의 관계식은 각각 $da/dt = 8.0 \times 10^{-3} \cdot J'$ 와 $da/dN = 8.0 \times 10^{-3} \cdot \Delta J_c$ 이고, 파선은 실선에 대한 계수2의 밴드 폭을 표시한다. 여기서 밴드는 순수한 시간 의존형 균열전파를 나타내는 범위를 표시한다. 밴드 내부에 분포하는 데이터의 경우는 시간 의존형 균열전파 거동을 의미하는 것이다.

Fig. 4~Fig. 6에서 결과 데이터를 비교하면, Fig. 4의 $da/dN - \Delta J_f$ 관계에서 사이클의존형 균열전파 밴드를 전체적으로 벗어나 분포하는 실험 조건들은 Fig. 5~Fig. 6의 $da/dt - J'$ 및 $da/dN - \Delta J_c$ 관계에서 전체 실험점이 시간의존형 균열전파 밴드 내부에 분포되어 있는 것이 확인된다. 또한, Fig. 4의 $da/dN - \Delta J_f$ 관계에서 사이클의존형 균열전파 밴드를 일부분 벗어나 분포하는 실험 조건들의 실험점들이 Fig. 5~Fig. 6의 $da/dt - J'$ 및 $da/dN - \Delta J_c$ 관계에서 시간의존형 균열전파 밴드 내부에 분포되어 있는 것을 확인할 수 있다.

Fig. 4~Fig. 6에서 확인된 결과를 검토해보면,

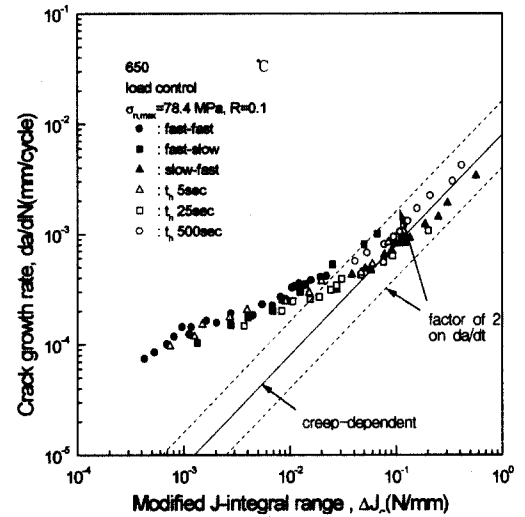


Fig. 6. Crack propagation rate vs. creep J-integral range

하중파형의 조건에 따른 피로균열전파 거동의 특성을 파악할 수 있을 것이다. 먼저, 삼각파형의 균열전파 거동에서 fast-fast 파형은 전체 구간에서 피로균열전파가 지배하는 사이클의존형이라 생각된다. 압축쪽 하중속도가 느린 fast-slow 파형은 초기에 사이클의존형을 나타내지만 균열 길이가 길어진 후기에는 시간의존형으로 천이한다고 생각된다. 인장쪽 하중속도가 느린 slow-fast 파형은 전체 구간에서 시간의존형을 나타낸다고 생각된다. fast-slow와 slow-fast 파형의 경우

에, 동일한 하중시간이라도 하중부하시간(loading time)이 긴 조건이 하중제하시간(unloading time)이 긴 조건보다 크리프 영향이 현저하게 크게 발생한다는 보고¹²⁾들과 잘 일치하고 있다.

그리고, 유지시간 파형의 균열전파 거동에서 유지시간 5sec 및 25sec 파형은 초기에 사이클의 존형을 나타내지만 후기에는 시간의존형으로 천이한다. 균열이 길어지면서 실제 하중이 증가한 결과라고 생각한다. 이는 하중이나 변형률의 크기가 클 경우에 크리프의 영향이 증대된다는 보고²⁾들과 잘 일치한다. 유지시간 500sec 파형은 유지시간이 충분히 길기 때문에 전체 구간에서 크리프균열전파가 지배하는 시간의존형이라 생각한다.

탄소성 파라미터 J적분을 이용하여 하중파형의 조건에 따른 균열전파 거동을 조사한 결과, 피로균열전파속도 거동은 다음 3 종류로 구분된다. fast-fast 파형은 순수한 사이클의존형(피로형)을 나타내고, slow-fast 파형과 유지시간 500sec 파형은 순수한 시간의존형(크리프형) 균열전파 거동을 나타내며, fast-slow 파형 및 유지시간 5sec, 25sec 파형은 초기에 사이클의존형을 나타내고 점차 시간의존형으로 천이하는 혼합 거동(피로-크리프 혼합형)을 나타내었다.

4. 결 론

STS 304강을 650℃ 고온에서 대칭 삼각파형, 비대칭 삼각파형 및 유지시간파형 등 응력파형에서 고온피로균열전파 시험을 수행하고, 응력파형에 따른 균열전파속도 거동을 검토하였다.

탄소성 파괴역학 파라미터 J적분을 이용하여 균열전파 거동을 조사한 결과, 본 실험 조건에서 고온피로균열전파 거동은 3 종류로 구분된다. fast-fast 파형은 순수한 사이클의존형(피로형)을 나타내고, slow-fast 파형과 유지시간 500sec 파형은 순수한 시간의존형(크리프형) 균열전파 거동을 나타내며, fast-slow 파형 및 유지시간 5sec, 25sec 파형은 사이클의존형과 시간의존형 혼합 거동(피로-크리프 혼합형)을 나타내었다.

참고문헌

- 1) 平川賢爾, 時政勝行, "SUS304鋼の高温疲労特性に及ぼすふん圍氣の影響", 材料, 第28卷, 第308號, pp. 386~392, 1979.
- 2) 오세욱, 이규용, 김중완, 문무경, "STS316강의 고온저사이클 피로강도와 파괴거동에 미치는 크리프-피로 상호작용의 영향", 대한기계학회 논문집, Vol. 9, No. 2, pp. 140~149, 1985.
- 3) K. Yamaguchi and K. Kanazawa, "Application of Strain Range Partitioning Method to Fatigue Creep Interaction in SUS316 and 1 1/4Cr-1/2Mo Steel", Tran. of Iron and Steel, Vol. 66, pp. 1160~1169, 1980.
- 4) 오세욱, 이규용, 서한수, "STS316강의 저사이클 고온 피로강도와 파괴거동", 대한기계학회논문집, Vol. 8, No. 4, pp. 305~312, 1984.
- 5) 八木晃一, 久保 清, 田中千秋, "SUS304鋼のクリープ・疲労相互作用に及ぼすクリープ應力の影響", 材料, 第28卷, 第308號, pp. 400~406, 1979.
- 6) N. E. Dowling, "Geometry Effects and the J-Integral Approach to Elastic-Plastic Fatigue Crack Growth", ASTM STP601, pp. 19~32, 1976.
- 7) 大路清嗣, 小創敬二, 久保司郎, "全断面塑性におけるJ積分の簡便式とそれのクリープき裂問題への應用", 日本機械學會論文集, 第44卷, 第382號, pp. 1831~1838, 1978.
- 8) 大路清嗣, 久保司郎, 周原植, 久利俊文, "SUS 304鋼のクリープ温度領域における正弦波部分片振り應力下の時間依存形および繰返し數依存形龜裂傳ば", 日本機械學會論文集, 第51卷, 第468號, pp. 2137~2145, 1985.
- 9) R. Ohtani, "Crack Propagation under Creep-Fatigue Interaction", Proc. Int. Conf. on Eng. Aspects of Creep, Vol. 2, pp. 17~22, 1980.
- 10) 주원식, 오세욱, 허정원, 조석수, "SUS304 강 의 크리프 온도역에 있어서 피로균열성장 거동에 관한 연구", 대한기계학회논문집, Vol. 18, No. 3, pp. 548~554, 1994.
- 11) R. Koterazawa and T. Noshio, "Creep-Fatigue Crack Growth and Fractography of a Type 304 Stainless Steel at Elevated Temperature", Fatigue Fract. Engng. Struct., Vol. 14, No. 1, pp. 1~9, 1991.
- 12) 竹内悦男, 松岡三郎, 西島 敏, "高温疲労き裂傳ば特性に及ぼす荷重波形の影響", 日本機械學會論文集, 第56卷, 第530號, pp. 2078~2084, 1990.