

효율적인 지역사회 건강관리를 위한 데이터베이스 시스템 구현* - 보건소의 가족단위 방문간호사업을 중심으로 -

최 인 희**

I. 서 론

우리나라는 21세기 고도 정보사회를 주도할 국가기반 구조확충을 위해 2015년까지 45조원을 투자하여 초고속 정보통신망을 구축하고 이를 활용할 수 있는 각종 프로그램을 개발하기 위해 정보통신 서비스 구축을 추진하고 있다. 특히 보건의료분야에서는 초고속 정보통신망을 이용한 원격진료, 응급의료, 외래진료예약, 혈액관리, 감염병감시, 장기기식, 의료보험청구, 지역의료 등 여러 가지 시범사업을 활발히 추진하고 있는 실정이다(이 등, 1996).

또한 보건복지부(1999)는 "새 천년 복지비전 2010"에서 평생에 걸쳐 건강한 삶을 영위하는 사회를 비전으로 제시하였으며, 국가 공공기관이 평생건강관리 중심기관으로서의 중추적인 역할을 하도록 방향을 설정하고 점진적으로 예방적 건강증진사업 위주로 그 기능을 전환하도록 하였다(이종규, 1997).

공공보건기관인 보건소와 보건지소, 보건진료소도 기존의 사업목표량 중심의 내소자 관리를 주민의 통합적 건강관리에 초점을 두는 가족단위의 건강관리로 전환하고 있으며 이의 실천을 위해 각 보건소에서는 저소득층 중심의 방문간호사업을 실시하고 있다(이 등, 1998; 임 등, 1999).

보건소를 중심으로 한 방문간호사업의 주요 대상자들은 병원에서 치료가 끝난 후의 환자이거나 만성병으로 오랜기간 가정에 머물러 있었던 만성수준의 요구를 가진 환자들(김의숙, 1996) 방문간호사업은 만성질환

관리 특성에 적합해야 하고 동시에 만성질환 위험요인 관리에 있어서는 가족단위 접근이 가장 적절하다고 하였다(이 등, 1998).

가족은 인간의 생활에서 가장 기본이 되는 단위이므로 가족집단은 어떤 사회집단보다도 우선된다(조혜정, 1992). 가족구성원 한 사람에게서 일어난 중요한 사건이나 변화는 가족구성원 모두에게 다양한 영향을 미치는 것이므로(웨슬리, 1995; 김 등, 2000) 개인을 대상으로 한 전통적 보건의료는 가족단위로 급속히 변화하고 있다(조원정, 1977; 홍여신과 이인숙, 1994; 김 등, 1997; 김 등, 2000). 또한 많은 연구(김희순, 1988; 서미혜와 오가실, 1993; 민영숙, 1994; 윤정희와 조결자, 1994; 이정섭, 김수지, 1994; 양숙자, 1999; 성미혜, 1999; 전화연, 1999; 장 등, 2000; Wilson, H.S., 1989)에서 가족에게 문제가 발생하였을 경우 전체 가족이 얼마나 큰 문제들을 겪게 되는지를 제시하였으며 이때 가족이 문제를 잘 해결하면 더욱 성숙할 수 있지만 그렇지 못한 경우 가족은 위기를 맞게되고 붕괴될 수 있다는 연구 결과들을 제시하고 있다. 그러므로 문제에 접근할 때 가족을 단위로 하는 것은 매우 중요하다고 할 수 있다.

그러나 214편의 연구중 불과 7편만이 가족전체를 다루고 있다는 장선옥(1998)의 가족간호 연구분석에서도 알 수 있듯이 가족단위 접근은 지금까지는 미비하였으며, 간호업무의 많은 부분이 전산화되는 실정임에도 불구하고 가족을 단위로 접근할 수 있는 데이터베이스 시스템이 없어 보건소 방문간호사업의 모든 자료들은 아직도

* 이 논문은 대학내 학술연구비 지원으로 연구된 것임.

** 광주보건대학 간호과

수작업으로 관리되고 있는 상황이다(김인선, 1997: 정옥기, 1999)

미국의 경우에는 가정간호 서비스가 효율적이면서도 비용 효과적이어야 한다는 측면에서 압력을 받을 때 이를 해결하기 위한 하나의 방안으로 간호기록을 전산화하는 것이 전략으로 논의되었고(Geraci, 1997), 컴퓨터를 사용하였을 때 간호 생산성이 증가되고 간호시간 및 비용이 절약되며, 기록이 용이하다는 등이 연구를 통해 확인되면서 전산화 작업들이 이루어지고 있다(Christine et al., 1997: Bonnie & Debra, 1999)고 하여 전산화는 효율적인 업무수행에 필수적임을 제시하고 있다.

우리나라에서도 보건소 방문간호 사업의 활성화 방안을 위한 연구에서 가정방문을 통해 파악된 가족문제들에 대해 정확한 기록이 필요하며 표준화된 기록양식의 개발과 업무전산화가 시급히 이루어져야 한다(정옥기, 1999)고 전산화의 필요성을 제시하고 있다.

따라서 본 연구에서는 보건소 방문간호 사업을 효율적으로 수행하기 위한 가족단위 데이터베이스 시스템을 구현하고자 하며 연구의 목적은 다음과 같다.

1. 현재 사용중인 데이터베이스 시스템의 가족개념 적용 범위를 확인한다.
2. 가족단위 간호에 가장 적절한 문제분류틀을 확인한다.
3. 보건소 방문간호 사업에서 가족단위 접근에 유용한 데이터베이스 시스템을 구현한다.

II. 문헌 고찰

1. 가족단위 접근의 필요성

가족은 사회의 기본단위이면서 전체로서 기능하는 하나의 상호작용 체제이며, 구성원의 질병과 건강에 가장 중요한 영향을 미치는 일차적인 단위이다(성미혜, 1999). 모든 사람은 가족속에서 계속 성장하고 신체적, 정신적, 사회적, 정서적 요구를 충족하는데(김 등, 1997: 성미혜, 1999) 이러한 가족기능을 파괴하는 가장 큰 요인으로는 질병, 가족간의 분리, 죽음 등이라고 하였다(성미혜, 1999). 또한 많은 연구(김희순, 1988: 서미혜와 오가실, 1993: 윤정희와 조결자, 1994: 이명선, 1997: 성미혜, 1999: 양숙자, 1999: 장 등, 2000: Archbold 등, 1995: Baldwin, 1990: Brown, 1992: Wilson, 1989)들에서 위의 요인들로 가족중 한사람에게 문제가 생겼을 때 가족 구성원 모두가 그로 인한 영향을 받고

가족의 삶에 변화가 오며, 가족이 이에 대해 적응하거나 적응하지 못하여 붕괴되는 일도 있다고 보고하고 있다. 특히 환자에 대한 가족의 태도나 행동은 질병 경과에 결정적인 요소가 되고 누가 환자인가를 떠나서 만성질환은 가족체계에 과도한 요구를 하게 되어 가족구성원들에게 문제가 발생된다고 하였다(최영희와 원종순, 1989). 김등(1996)도 만성 질환자를 가진 가족은 대부분 다른 가족문제의 원인이 될 수 있다고 하였다.

제도적으로도 병원 및 지역사회를 중심으로 하는 보건소 방문간호사업이 활성화되면서 가족접근의 필요성이 강조되고 있다(윤 등, 1999)고 하였다.

2. 간호업무 전산화와 데이터베이스 시스템

우리나라 보건의료분야의 정보화는 1978년 경희의료원이 의료보험 청구업무를 위해 병원업무 전산화를 시작한 것이 처음이었으며(이인순, 1999) 그후 각종 행정분야들이 전산화되었다. 간호분야에 있어서도 간호실무의 질을 높이기 위하여 컴퓨터의 활용은 불가피하게 되었으며 컴퓨터의 역할은 이 과도한 정보를 간호사가 관리할 수 있도록 돕고 실제 간호행위의 본질을 광범위하게 변화시킬 수 있는 원동력이 될 만큼 영향력이 크다(박 등, 1996)고 하겠다.

최근 들어 간호행정 및 간호업무 전산화와 관련된 여러 연구(김 등, 1989: 장춘자, 1995: 장 등, 1995: 나지영, 1996: 이 등, 1996: 박 등, 1996: 최 등, 1996: 이병화, 1999: 이인순, 1999: Meyer, 1992: Geraci, 1997: Martin 등, 1997: McDaniel, 1997: Yancy 등, 1998: Gibbons 등, 1999: Kuehn, Hardin, 1999)들이 수행되어 전산화를 통한 업무의 효율화를 기하고자 노력하고 있으나, 조훈(1999)은 아직도 많은 간호업무와 정보수집이 수 작업의 형태로 이루어지고 있어 정보기술 활용은 매우 저조하다고 지적하면서 업무의 전산화는 기록의 효율화, 신속하고 정확한 결과 조화에 기여할 수 있다고 하여 전산화의 필요성을 제안하고 있다. Yancy 등(1998)과 Kuehn과 Hardin(1999)의 연구에서도 자료를 컴퓨터에 데이터베이스로 입력해 놓는 것은 효율적인 역할을 기대할 수 있다고 하였고, Martin 등(1997)도 전산화된 건강관리 프로그램은 인구학적 자료뿐만 아니라 건강행위와 관련된 자료들을 수집할 수 있어 이러한 프로그램을 사용함으로써 건강한 삶을 증진시킬 수 있다고 하여 정보관리에 대한

전산화 작업의 필요성을 제시하고 있다.

현재까지 구축된 데이터베이스 시스템중 가족을 단위로 하는 프로그램을 보면 다음과 같다. 주로 가정의학을 중심으로 운영되어 오고 있는데 서울대학교 병원 가정의학과에서 등록가족을 대상으로 질병의 치료, 조기 진단 검사 및 건강에 대한 위험정도를 평가하여 종합적으로 평생동안 건강을 관리하고자 운영되는 프로그램(유태우, 1993)이 있으며, 김영식(1993)도 가족의 연령에 따른 구체적 건강목표를 설정하여 정기적 방문, 문진 및 건강평가, 이학적 검사, 임상검사, 상담, 예방접종, 주의 사항 등을 포함하는 평생 건강관리 프로그램을 개발하여 사용하고 있고, 전 등(1996)은 가족 전체에 대한 검사 및 검진을 좀 더 효율적이고 합리적인 방법으로 시행하고 전체가족의 생활과 건강을 손쉽게 관리할 수 있도록 가족을 중심으로 한 건강관리 프로그램을 개발하여 사용하고 있었다.

그러나 이러한 모든 프로그램은 의학적 측면에서 건강 검진을 중심으로 한 건강관리에 유용한 프로그램들이었다.

3. 간호진단 분류체계

간호과정은 간호에서 문제해결을 위한 과학적 접근방법으로 1950년대 임상간호에 소개된 이후 임상간호의 의사결정 과정에서 중추적인 역할을 하고 있으며 현재 대부분의 간호교육과정에서 중심 틀로 받아들여지고 있다. 간호과정은 1) 자료수집 단계인 사정 2) 자료해석 단계인 문제인식(진단) 3) 해결방안을 선택하는 계획 4) 계획을 실제 행동으로 옮기는 수행 5) 평가단계가 포함된다. 이 단계들에서 좀 더 공통된 언어로써 대상자의 문제들이 표현될 수 있도록 여러 가지 분류체계들이 각 현장에서 사용되고 있으며, 지금까지 많이 이용하고 있는 간호문제 분류 틀은 북미 간호진단 협회(NANDA)의 Nursing Diagnosis Taxonomy, Gordon의 간호진단 분류체계, Omaha 문제 분류체계, 가정간호 분류체계(HHC), 국제 간호실무 분류체계(ICNP)들이 있다.

NANDA의 간호진단 분류체계는 교환, 의사소통, 관계형성, 가치화, 선택, 기동, 지각, 지식, 감정 등 9개의 인간과 환경과의 상호작용 양상을 간호진단 분류체계로 기술하였으며, 교환양상에 39가지, 의사소통양상에 1가지, 관계형성양상에 11가지, 가치화양상에 1가지, 선택양상에 10가지, 기동양상에 17가지, 인지양상에 7가지, 지식양상에 2가지, 감정양상에 10가지로 현재 98개의

간호진단이 한국어로 번역되어 통용되고 있다(대한간호협회). NANDA의 간호진단 체계는 급성기 질병상태인 대상자와 지역사회 부분에서는 병원에서 조기 퇴원한 가정간호 대상자를 중심으로 적용되고 있다. NANDA의 간호진단중 가족과 관련된 것은 가족의 대처기능의 장애를 3가지로 분류한 비효과적인 가족의 대처기능 : 불능, 위약 과 성장잠재력이 있는 가족의 대처, 의사소통 장애, 역할수행 장애, 가정관리 유지장애 등 6가지부분으로 NANDA의 진단을 가족적 접근에 적용하는데는 한계가 있다(김화중, 윤순녕, 1998: 윤 등, 1999)고 하였다.

Gordon의 기능적 건강양상에 따른 간호진단 분류체계는 건강지각-관리양상, 영양-대사양상, 배설양상, 활동과 운동양상, 수면-휴식양상, 인지-지각양상, 자아개념양상, 역할-관계양상, 성-생식양상, 스트레스 대처양상, 가치 신념양상 등 11가지 반응양상으로 분류되어 있다. 건강지각-관리양상은 12가지, 영양-대사양상은 20가지, 배설양상은 12가지, 활동과 운동양상은 18가지, 수면-휴식양상은 2가지, 인지-지각양상은 6가지, 자아개념양상은 11가지, 역할-관계양상은 11가지, 성-생식양상은 5가지, 스트레스 대처양상은 12가지, 가치 신념양상은 1가지 등 11가지 진단을 포함하고 있다(한윤복, 1993). 이 진단 체계도 건강문제를 가진 대상자 위주로 간호진단이 분류되어 있어 가족적 접근 측면에서의 진단은 한정적임을 볼 수 있다.

Omaha 문제분류 틀은 간호과정에 기초한 대상자 중심의 간호분류체계로서 1단계의 영역은 환경적영역, 정신사회 영역, 생리적 영역, 건강관련행위 영역의 4영역으로 구분되어 있으며 2단계는 문제에 대한 것으로 영역에 따라 40개의 문제가 분류되어 있고 3단계는 수정인자로 2set의 수정인자를 포함하고 있으며 4단계는 증상과 징후를 포함하고 있다(Moorhead, 1993: 김 등, 1996: 김화중, 윤순녕, 1998: <http://con.ufl.edu/omaha/>). Martin(1999)은 omaha 문제분류틀은 지역사회 간호사뿐만 아니라 지역사회 현장에서 일하는 지역사회 건강전문가들이 공동으로 사용할 수 있으며, 지역사회 중심 가정간호, 공중보건, 학교현장에 적용할 수 있는 분류체계라고 하였으며, 포괄적인 대상자 중심 분류체계라고 제시하였다.

Home Healthcare Classification(HHC)의 간호진단은 가정간호를 필요로 하는 medicare 대상자의 간호 및 다른 의료서비스의 요구도를 예측하고 결과를 측정하기 위해 대상자를 사정, 분류할 목적으로 개발되었다. 총

4단계로 구성되어 있는데 1단계는 활동, 배변, 심장, 인지, 대응, 체액, 건강행위, 투약, 대사, 영양, 신체조절, 호흡, 역할관계, 안전, 자가간호, 자아개념, 감각, 피부통합성, 조직관류, 배뇨 등 20가지 간호요소로 구성되어 있으며 2단계는 활동요소에 5가지의 대분류 등 총 60개의 대분류가 있으며 3단계로 활동요소에 9가지 하부분류 등 총 100개의 하부분류로 구성되어 있고 4단계는 3가지의 수정인자로 구성되어 있다(Moorhead et al., 1993: 박 등, 2000). 전체적인 간호요소를 살펴보면 NANDA의 간호진단과 동일한 것을 볼 수 있으며 병원에서 조기 퇴원한 재가 환자의 가정간호에 초점을 두고 있다.

ICNP의 간호현상은 제 1단계는 인간과 환경으로 구분되며, 제 2단계는 인간은 개인과 집단으로 다시 구분되고, 환경은 물리적 환경, 생물학적 환경, 인위적 환경으로 구분된다. 제 3단계 개인은 기능과 인간으로 그리고 집단은 가족, 지역사회, 사회의 하부구조를 갖는다. 이러한 개념들은 총 294개의 간호현상으로 분류되었다(Wake, Coenen, 1998: <http://nursing.snu.ac.kr/standard/ICNP>). 이중 가족은 가족자원, 가족역동, 자녀양육, 가족돌봄 등으로 분류되어 있으며 가족자원은 다시 2가지, 가족역동성은 5가지, 자녀양육은 없고 가족돌봄은 3가지의 현상으로 분류되어 있으며 이 현상은 각각 하부구조로 나뉘어진다. 윤 등(1999)은 ICNP에서 제안된 후향적 연구방법으로 한국의 가족현상을 분류하였으며, 17개의 한국가족 현상을 도출하여 ICNP의 가족현상과 비교하는 연구를 하였는데 많은 부분에서 서로 차이가 있음을 확인하였고 그 이유로 문화적 차이를 제시하고 있다.

임은선(1996)은 외국의 경우와는 달리 우리나라에서 두드러지게 나타나는 가족문제를 파악하였는데 크게 노인문제, 가족구조 및 상호작용의 문제, 고부갈등, 남아 선호사상으로 대표될 수 있다고 하였다. 그러므로 우리나라의 가족적 특성에 가장 적절한 가족문제 분류 틀을 사용하는 것이 고려되어야 하겠다.

III. 연구 방법 및 연구 절차

본 연구에서는 업무의 효율성과 비용 및 시간절약 등의 전산화로 인한 강점이 제시되면서 사회 각 분야의 컴퓨터 도입이 활발해 지고 있고 의료서비스 분야에서도 많은 부분이 전산화되고 있으나 가족단위로 포괄적인 건강관리를 추구하는 보건소 방문간호 사업은 아직도 거의

수작업으로 이루어지고 있는 실정이었으므로 이에 대한 데이터 베이스 시스템을 구현하고자 하였다.

첫 단계로 가족개념 적용범위를 확인하기 위해 현재 가족중심으로 건강을 관리하고 있다는 데이터 베이스 시스템을 검토하였다. 그 결과 가족중심이라고 하더라도 주로 가족 전체를 관리대상자로 등록시켰다는 것이며, 건강검진을 기본으로 하여 의학적 관점에서 적용하고 있는 시스템이었으므로 가족단위 접근을 위한 데이터베이스 시스템이 없음을 확인하였다.

두 번째 단계로 우선 현재 5개 지역 보건소에서 방문간호사업시 사용중인 가족건강 기록부를 검토하여 대상자 또는 가족을 중심으로 사정되는 자료들을 검토하였다. 그리고 현재 보건소에서 방문간호사업을 수행하고 있는 2명의 보건간호사와 인터뷰를 통하여 사용중인 사정도구에서 추가되어야 할 부분이 있는지 확인하였으며, 김 등(1996)이 제시한 문제분류틀이 한국적 가족단위 접근에 적절한 틀인지 확인하였다.

세 번째 단계로 가족단위 접근에 유용한 데이터베이스 시스템을 구현하기 위해 각 단계들이 적용되면서 입·출력되어야 하는 양식들을 보건간호사들과 확인하고 그 양식을 작성하였으며 간호과정을 기반으로 하는 데이터베이스 시스템의 흐름도를 정리하였다. 문제해결을 위한 과학적 접근방법으로 제시되고 있는 간호과정을 기본 골격으로 하여 1999년 12월부터 2000년 5월까지 6개월에 걸쳐 Borland Delphi 4.0 개발 tool을 이용하여 시스템을 구현하였다. 프로그램은 김 등(1993)의 가족문제 분류틀로 개발되었으며, 가족구조, 가족체제 유지, 상호작용과 교류, 지지, 대처/적응, 건강관리, 주거환경 등 7가지 영역에 따라 27가지 문제, 99가지 가족문제가 포함되어 있다. 제시된 가족문제 분류틀을 중심으로 가족사정 및 가족진단을 구성하였으며, 간호중재와 평가에 대한 부분은 현재 기록지에 기록하는 방법대로 구성하였다.

IV. 연구 결과

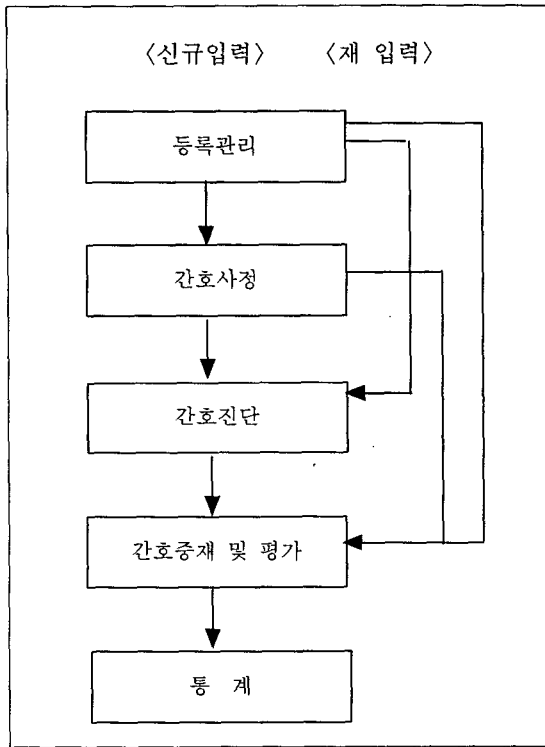
본 데이터베이스 시스템은 앞으로 공공보건기관을 중심으로 더욱 활성화될 보건소 방문간호 사업에 초점을 맞추어 개발하였으며 그 내용은 다음과 같다.

1. 데이터 베이스 시스템의 전체 흐름도

가족을 기본 단위로 하여 데이터베이스를 구축하는 본

시스템은 초기화면으로부터 등록관리, 가족사정, 가족진단, 가족중재 및 평가, 통계, 조회 순으로 상위 메뉴를 설정하였으며, 신규 등록시에는 등록관리-가족사정-가족진단-가족중재와 평가를 단계적으로 시행하여야 재 입력시에는 등록관리로부터 가족진단이나 가족중재 부분으로 이동할 수 있으며 그 메뉴의 정보를 변경할 수 있다(표 1).

〈표 1〉 시스템의 전체 흐름도



2. 데이터베이스 구성과 자료처리 흐름도

등록한 가족을 중심으로 데이터베이스를 구축하게 되며 등록되지 않은 가족은 다른 메뉴를 사용할 수 없게 되어있다. 가족사정은 김의숙의 건강사정도구를 전산화하는데 용이하도록 수정하여 사용하였으며 시스템 사용자가 정보를 쉽게 입력할 수 있도록 많은 부분은 combo box로 처리하였다.

이 부분에서는 가족 전체의 구성과 구조를 한눈에 볼 수 있도록 가계도를 작성할 수 있으며, 가족 구성원들간의 밀착관계와 상호관계를 이해하는데 도움이 되는 방법으로 가족밀착도를 작성할 수 있고 가족의 사회적 지지

체계 파악하기 위하여 사회적 지지도를 작성할 수 있다. 중재 및 평가단계는 세대별로 개인 및 가족의 중재내용이 입력되며 이것들은 등록된 가족 전체를 대상으로 통계처리가 가능하다.

1) 초기화면

초기화면은 본 프로그램의 시작화면으로 화면의 그림을 클릭함으로써 등록관리 화면으로 이동하게 된다.

2) 등록관리

시스템의 구동이 시작되면 등록관리 화면이 나타나는데 모든 자료입력은 등록관리로부터 시작된다. 이 화면을 통해 신규가족의 등록이 가능하며 기 등록자를 중심으로 가족사정, 가족진단, 가족중재 및 평가의 메뉴를 선택할 수 있다. 데이터베이스 구축을 위한 첫 단계로 등록관리 화면에 주민등록번호나 이름을 입력하게 되면 신규인 경우 "새로운 자료입니다. 입력하시겠습니까" 라는 메시지가 뜨게 되고 "확인"을 클릭하면 자동적으로 일련번호가 주어지게 되는데 이것이 차트 번호로 입력된다. 등록관리에는 일반 정보를 입력할 수 있으며 특히 우편번호를 입력하게 되면 동네이름 까지 자동으로 입력되므로 나머지 번지수만 간편하게 입력하도록 하였다. 본 시스템에서는 그 가정에 대한 간접정보를 줄 수 있는 가족사정과 약도를 입력할 수 있다. 약도는 행정 관내 지도를 스캐너를 이용하여 분할 입력한 후 각 세대의 위치에 해당되는 좌표 값만 저장관리 되도록 하였다. 이는 지도를 저장할 경우 상당량의 저장 매체가 요구되나 각 세대에 좌표 값만을 저장할 경우 기능 면에서는 동일하면서도 정보 액세스 타임 등이 효율적이다(그림 1).

〈그림 1〉 가족등록관리



3) 가족사정

등록관리 화면에서 신규 등록을 하였거나 이미 등록된 가족은 세대주의 이름이나 주민등록번호를 입력하면 등록관리 화면이 완성되고 가족사정 매뉴를 선택할 수 있다.

가족사정 부분은 가족구조, 가족역동, 지지, 대처/적응, 건강관리, 주거환경 영역으로 구성하였다.

(1) 가족구조

가족사정을 클릭하면 바로 가족구성원에 대한 정보를 사정할 수 있으며 사정된 정보들은 아래 화면에 나열되어 가족전체를 볼 수 있게 하였다. 또한 가족의 정보를 입력한 후 "가계도"를 클릭하여 가계도를 작성할 수 있도록 하였다. 가계도는 그림판을 이용하였다. 그림판에서의 작성시 유용한 점은 각 구성원들의 특성을 쉽게 그리거나 기록할 수 있다는 것이다(그림 3, 4). 사정단계에서 각 하위체계로 이동할 때는 각 부분을 종료하고 다음 단계를 클릭해야 한다. 이 때 "새로운 세대를 입력하시겠습니까?" 라는 메시지에 따라 같은 세대의 정보를 입력할 경우에는 "아니오", 새로운 세대의 정보를 입력할 경우에는 "예"를 클릭하여 원하는 가족의 정보를 입력할 수 있다(그림 2).

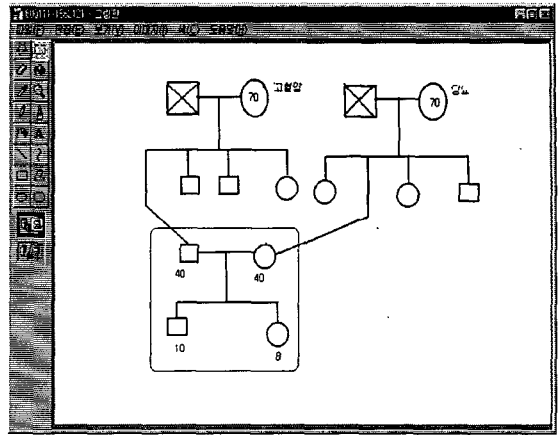
<그림 2> 가족 사정의 가족구조

주민번호	연령	성별	직업	간병	월임	음주	흡연	석유금
19500111-1562121	40	남	회사원	4	120/80	1	2개	
19500111-2552121	40	여	주부	4	120/80	1	2개	
19900212-1552121	10	자	학생	4	120/80			
19920101-2553241	8	자	학생	1	120/80			

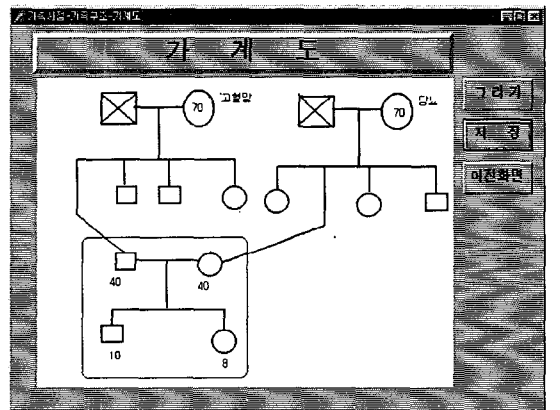
(2) 가족역동

가족역동은 가족체계 유지와 상호작용과 교류 영역의 자료사정을 할 수 있으며 14문항으로 각 문항에 대한 정보 역시 쉽게 입력이 가능하도록 combo box로 구성하였다(그림 5).

<그림 3> 그림판에서의 가계도 그림



<그림 4> 본 시스템에 저장된 가계도



<그림 5> 가족역동

가족역동

가정에서 커시우일 문제는 주로 누가 결정합니까?

1) 시아비지

대처/적응

침안반을 주도 누가 합니다?

1) 주부가 거의 혼자서 맡아서한다

주거환경

가정내 불화를 일으키는 내용은 무엇이며 어떻게 해결하십니까?

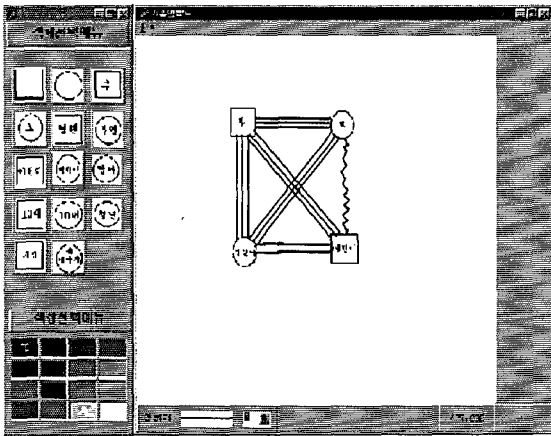
가족민감도

- 1) 친정식구 문제
- 2) 친정식구 문제
- 3) 친정식구 문제
- 4) 친정식구 문제
- 5) 부부간의 문제
- 6) 경제적인 문제
- 7) 건강상의 문제

다음페이지

가족역동 정보를 사정한 후에는 가족 구성원들간의 상호관계를 분석할 수 있는 가족밀착도를 작성할 수 있다. 이것은 새로 개발한 그림판에서 필요한 개체를 선택하여 화면에 이동시키고 각 개체간의 상호작용을 선으로 나타낼 수 있도록 하였다(그림 6).

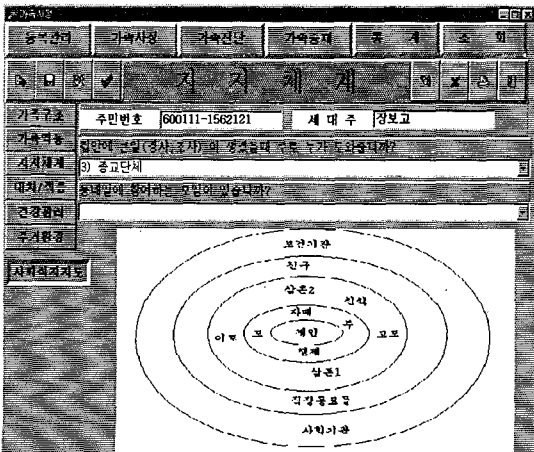
<그림 6> 가족밀착도



(3) 지 지

가족에 대한 지역사회의 지지정도를 사정하는 영역이다. 지역사회 지지도는 그림판을 이용하여 규격화된 지지모형을 화면에서 보게 되며 가족에게 영향을 미치는 지지자원을 선으로 연결하여 가족에게 문제가 발생했을 때 활용할 수 있는 지지체계를 쉽게 파악할 수 있다(그림 7).

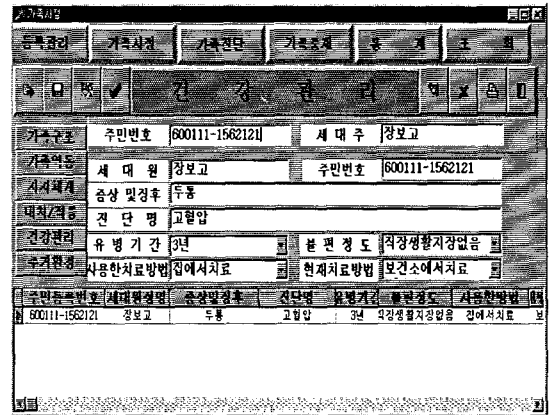
<그림 7> 지지 체계



(4) 건강관리

가구원이 가지고 있는 과거 및 현재의 건강문제와 건강관리에 대한 정보를 사정할 수 있다(그림 8).

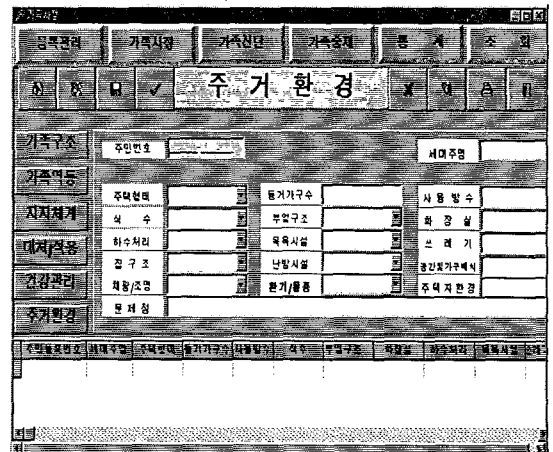
<그림 8> 건강관리



(5) 주거환경

가족사정 단계의 가구원 조사 후 "환경"을 클릭하면 환경부분으로 이동하며 "동일한 세대주입니다"라는 메시지에 따라 "예" 또는 "아니오"를 클릭하여 원하는 가족의 정보를 입력할 수 있다. 이 환경영역은 세대별 주택의 내·외적 환경 정보를 사정하는 것이다. 각 항목 별 정보는 combo box로 구성하였으며, 정보 사정 후 확인된 문제점들은 요약하여 기술하도록 하였다(그림 9).

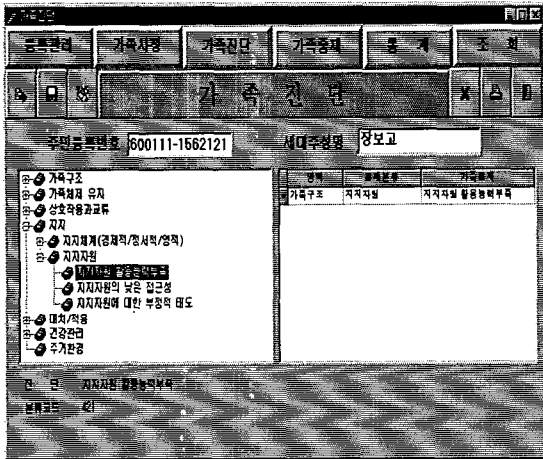
<그림 9> 주거환경



4) 가족진단

가족진단 버튼을 클릭하면 “새로운 세대를 입력하시겠습니까?”라는 메시지가 뜨게 되고 “아니오”를 클릭하면 현재 입력하고 있는 대상자의 간호진단을 설정할 수 있으며 “예”를 클릭하여 세대주의 이름이나 주민등록 번호를 입력하면 새로운 가족의 진단이 가능하며 수정할 수도 있다. 가족진단은 7개 영역으로 tree구조로 구성되어 있어서 문제 영역을 선택하면 각 영역에 해당되는 분류된 문제들이 화면에 나오고 대상자의 문제를 선택하면 구체적인 가족문제들이 연결되며 선택된 모든 항목은 저장된다(그림 10).

〈그림 10〉 가족진단



5) 가족중재

가족진단과 동일한 방법으로 선택한다. 가족중재는 방문날짜, 시간, 중재내용, 방문자, 방문 예약일을 입력하게 된다. 이중 방문날짜는 자동 입력되며, 구체적인 중재내용은 메모판에 작성할 수 있다. 입력된 정보 중 방문날짜를 click 하면 방문일의 중재내용을 옆의 메모 화면에서 볼 수 있으며 각 방문시의 중재내용을 확인할 수 있다(그림 11).

6) 통계

전체 등록 가족의 기간별 통계가 가능하다. 등록 대상자들의 질병별 및 방문건수 등이 통계 처리되며 출력이 가능하다.

V. 논의 및 제언

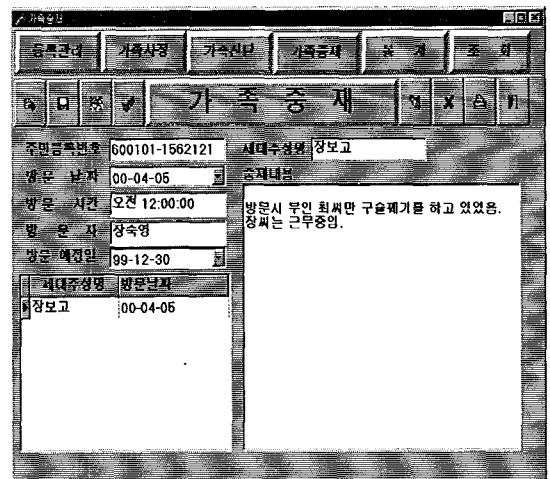
최근들어 각 간호현장에서 간호의 전문화와 효율적인 간호관리를 위해 NANDA나 Gordon, Omaha, HHC (Home Healthcare Classification), ICNP (International Classification of Nursing Practice)의 분류체계를 이용하여 대상자의 문제를 파악하고, 간호중재를 확인하려는 연구들이 많이 행해지고 있으며 이를 통한 업무의 전산화를 시도하고 있다.

Wright(1985)는 간호진단을 중심으로 간호 업무를 전산화하는 것은 간호사가 대상자로부터 빨리 자료를 수집할 수 있으며 정확한 분석을 통해 간호중재를 요구하는 대상자의 건강문제를 파악할 수 있다고 하였다. Geissler(1992)와 Narayan(1997)은 건강문제중 가장 많은 범주를 차지하는 동통이나 질병, 건강 행위에 대한 반응은 문화적인 영향을 많이 받기 때문에 대상자의 문화적인 특성을 고려하는 것은 아주 중요하다고 하였다.

그러므로 대상자로부터 정보를 수집하는 과정중에 사용되는 모든 도구는 민족내의 문화적 특성은 물론이고 간호현장의 특성을 잘 반영하고 있어야 대상자의 건강문제를 정확하게 규명할 수 있겠다.

NANDA나 Gordon, Omaha, HHC, ICNP의 간호문제 분류체계는 대상자를 중심으로 하여 질병의 급성 단계에서 유용하게 적용하고 있으며, 지역사회 부분에서는 병원에서 조기 퇴원한 대상자를 중심으로 가정간호 사업에서 적용되고 있는 것을 볼 수 있었다(최 등, 1992:

〈그림 11〉 가족중재



서 등, 1995: 김 등, 1993: 이 등, 1996: 서미혜, 허혜경, 1998: 김 등, 1999: 윤 등, 1999: Carrion, 1997: Courten et al., 1998: Judy, 1998: Bowles, 1999: Martin, 1999). 또한 대상자를 위주로 급성기의 문제를 다루고 있으므로 가족관계에서 발생하는 전체적인 문제들을 충분히 대변할 수 없거나 외국과의 문화적 차이를 고려했다고 할 만한 실증적 연구가 부족한 상황이다.

따라서 본 연구에서는 김 등(1993)에 의해 한국 가정의 문제를 중심으로 제시된 가족문제 분류들을 사용하였다. 이 분류들은 임은선(1996)이 보건간호사의 가정방문을 통해 대상자들에게서 확인한 문제들로, 가족문제 분류에 타당성이 있다고 제시한 바 있어 한국가족에 맞는 문화적 특성을 대변할 수 있다고 사료된다.

전체적인 틀은 간호과정을 기본으로 하고, 가족사정은 가족진단 문제분류 틀의 영역을 중심으로 구성하였으며, 가족진단은 가족구조, 가족체제 유지, 상호작용과 교류, 지지, 대처/적응, 건강관리, 주거환경 등 7개 영역으로 구분되어 있다. 그 하부에 가족구조 영역은 3가지, 가족체제 유지에는 3가지, 상호작용과 교류에는 6가지, 지지는 2가지, 대처/적응은 4가지, 건강관리는 4가지, 주거환경은 5가지문제로 구성되어 있다. 진단은 하나의 문제영역을 선택하면 그에 따른 문제분류 틀을 확인할 수 있고, 이 중에서 선택한 문제분류에 따라 가족문제들이 제시되며, 대상자 가족과 관련된 문제를 선택하게 되어 있어 쉽게 가족문제를 파악할 수 있다. 가족중재 부분은 현재 기록지에 기록하는 방식대로 기술하도록 구성하였다.

현재까지는 가족단위 접근을 중심으로 한 시스템 구현이 없는 관계로 타 시스템과의 유용성에 대한 차이를 논할 수 없으나, 우리 나라에서 가족을 중심으로 건강관리를 하는데 목적을 두고 운영되는 프로그램과 비교를 한다면 김영식(1993)과 유태우(1993) 및 전계록(1996)이 제시한 평생 건강관리 프로그램들이 있다. 그러나 가족중심이라고는 하지만 이것은 의학적 측면에 기반을 두고 가족을 중심으로 등록하여 개별적으로 관리하는 시스템이며, 또한 건강진단 위주로 문제를 예방하고 관리하고자 하는 것이기 때문에 본 시스템과는 접근 방법에서부터 차이가 있다고 할 수 있다.

이 데이터베이스 시스템은 지역사회 중심 보건소 방문간호 사업에서 포괄적인 가족중심 건강관리에 유용하게 사용하도록 구성되어 있다. 따라서 다른 간호현장에서 사용하고자 할 때는 그 현장에 맞도록 수정하여 적용할

필요가 있으며, 시스템 운용시 문제점들에 대해서는 추후 보완할 예정이다.

VI. 결 론

최근 정부는 공공보건기관의 기능을 기존의 사업 목표량 중심에서 주민의 통합적 건강관리에 초점을 두는 가족단위의 건강관리로 전환하고 있으며 이의 실천을 위해 각 보건소에서는 방문간호 사업을 실시하고 있다. 그러나 보건소 중심 지역사회 방문간호 사업분야에서는 적은 인력으로 많은 지역 대상자를 관리해야 함에도 불구하고 아직 간호업무가 전산화되어 있지 못하여 업무의 비효율성이 가중되고 있는 상황이다.

따라서 본 연구에서는 보건소 중심 가족단위 방문간호 사업에서 사용할 수 있는 데이터베이스 시스템을 구현하였다. 간호과정의 틀을 이용하여 가족사정, 가족진단 그리고 가족중재와 평가 순으로 진행되며 가족구조, 가족체제 유지, 상호작용과 교류, 지지 대처/적응, 건강관리, 주거환경 등 7개 영역으로 구분된 문제분류 틀에 따라 문제를 사정하고, 분류된 진단내용에 따라 가족문제를 파악할 수 있다. 가족중재 내용은 기록지에 기록하는 방법으로 구성하였다.

이 데이터베이스 시스템을 적용함으로써 간호제공자 측면에서는 가족에 대한 문제 파악이 용이하며, 각종 통계처리로 지역주민의 건강수준을 확인할 수 있고, 간호업무에 소요되는 시간과 비용을 절약할 수 있으며, 건강관리 대상자 측면에서는 질병을 가진 대상자 위주의 기존 건강관리 형태에서 소외되었던 가족의 문제까지도 체계적으로 관리할 수 있을 것이라 사료된다.

참 고 문 헌

- 김모임, 조원정, 김의숙, 정영숙, 강혜영, 이정렬 (1997). 대상자 중심의 지역사회 간호학. 2nd, 현문사, 173~284.
- 김성실 등 (2000). 지역사회 간호학. 1st, 정문각, 145~207.
- 김영식 (1993). 한국인의 평생건강관리 프로그램. 가정 의학회지, 제24권, 제6~7호, 302~323.
- 김의숙 등 (1993). Developing Family Nursing Diagnosis in Korea. ICN 학술발표자료.
- 김의숙 (1996). 한국의 가정간호 사업 정책의 방향. 연

- 세대학교 가정간호연구소.
- 김인선 (1997). 서울시 보건소 방문간호사업무 실태에 관한 조사연구. 연세대학교 석사학위논문.
- 김인숙, 김소정, 채영문 (1989). 간호업무의 전산화 활용의 일 예. 대한간호, 28(5), 33-45.
- 김정은, 박현애 (1995). 초고속 통신망을 이용한 재택 산전관리 시스템 개발. 대한간호학회지, 25(4), 774~789.
- 김조자, 유지수, 박지원 (1993). 표준화된 간호계획의 전산시스템 개발을 위한 연구. 대한간호학회지, 23(1), 42~55.
- 김조자, 최애규, 김기란, 송희영 (1999). 간호진단과 중재분류에 관한 조사 연구. 대한간호학회지, 29(1), 72~83.
- 김화중, 윤순녕 (1998). 지역사회 간호학. 수문사, 5th, 339~348
- 김희순 (1988). 정서정보적 지지모임이 만성질환아 어머니의 스트레스에 미치는 영향. 연세대학교 대학원 박사학위 논문.
- 나지영 (1996). 병동간호업무 전산화를 위한 데이터 베이스 구축-간호업무 기록지를 중심으로-. 간호행정학회지, 2(1), 73~96.
- 민영숙 (1994). 암환아 가족의 질병에 대한 불확실성과 대처양상에 관한 연구. 간호학회지, 24(4), 529~544.
- 박정호, 박현애, 조현, 최용선 (1996). 환자분류에 의한 간호인력 산정 및 배치과정 전산화. 간호학회지, 26(2), 399~412.
- 박현애, 김정은, 조인숙 (2000). 간호진단, 중재, 결과 분류체계. 서울대학교 출판부, 46~55.
- 보건복지부 (1999). "건강한 국민 더불어 사는 사회" 새 천년 복지비전 2010 - 생산적 복지의 구현.
- 서미혜, 이해원, 전춘영 (1995). 가정간호 시범사업 간호진단 및 간호중재 분석연구. 대한간호, 34(5), 52~67.
- 서미혜, 오가실 (1993). 만성질환자 가족의 부담감에 관한 연구. 대한간호학회지, 23(3), 467~486.
- 서미혜, 허혜경 (1998). 가정간호에서 사용된 간호진단과 간호중재분류. 가정간호학회지, 5, 47~60.
- 성미혜 (1999). 신중후군 환아 어머니의 부담감과 사회적 지지. 대한간호학회지, 29(1), 84~96.
- 양숙자 (1999). 신체적 장애아 가족의 스트레스와 적응 과정에 관한 고찰. 대한간호학회지, 29(2), 238~247.
- 웨슬리, 최연실 외 역 (1995). 새로 보는 가족관계학. 하우, 37~47.
- 유태우 (1993). 평생건강관리 프로그램의 개발과 운영 경험. 가정의학회지, 제14권, 제6~7호, 324~341.
- 윤순녕, 김현숙, 권영숙, 박경민, 김화중, 이지현, 고영애, 소애영, 양순옥, 전경자, 이인숙, 김영임, 김은희, 김희걸, 오진주, 왕명자, 김순례, 강경숙 (1999). ICNP의 후향적 개발 방법에 의한 한국가족 현상. 지역사회 간호학회지, 10(2), 275~290.
- 윤정희, 조결자 (1994). 뇌질환아 어머니의 스트레스와 대처방안. 대한간호학회지, 24(3), 389~412.
- 이명선 (1997). 위암환자 가족들의 경험세계에 관한 연구. 대한간호학회지, 27(2), 275~288.
- 이병화 (1999). 병원정보 시스템내의 간호생산성 향상 효과에 관한 연구. 간호행정학회지, 5(2), 237~251.
- 이소우, 정기순, 남영임 (1996). 가정간호사업을 통한 간호진단 분류연구. 가정간호학회지, 3, 98~110.
- 이은옥, 송미순, 김명기, 박현애 (1996). 인공지능을 도입한 간호정보시스템 개발. 간호학회지, 26(2), 281~289.
- 이인순 (1999). 간호사의 간호업무 전산화 활용에 대한 조사연구. 간호행정학회지, 5(2), 209~224.
- 이정권, 손병관, 김영식, 이명식, 이종구 (1988). 한국인을 위한 정기 건강관리 프로그램의 임상적 적용. 서울대학교병원 법인화 십주년 기념 학술대회 논문집, 272~276.
- 이정섭, 김수지 (1994). 암으로 자녀를 잃은 가족의 경험에 대한 질적 연구. 간호학회지, 24(3), 413~431.
- 이종구 (1997). 보건소 기능 개선사업의 배경과 정책방향. 보건소 기능 개선사업을 위한 워크샵.
- 이창은, 허목, 박준화, 손덕옥, 최영미, 이부옥, 김정임, 김혜옥, 조현 (1997). 부산경남지역 보건의료기관 종사자들의 전산화에 대한 지식, 태도, 행위에 관한 조사연구. 대한의료정보학회지, 3(1), 67~79.
- 이해중, 채영문, 조재국, 최형식 (1996). 원격진료시스템의 경제성 분석. 보건행정학회지, 6(1), 85~109.
- 이홍자, 김춘미, 윤순녕 (1998). 일개 보건소 방문간호

- 사업의 업무분석. 지역사회 간호학회지, 9(1), 163~180.
- 임은선 (1996). 보건소 보건간호사의 가정방문 활동분석-포괄적 건강관리 서비스 제공 시범 사업을 중심으로-. 연세대학교 석사학위 논문.
- 장선옥 (1998). 우리나라 가족간호 연구분석. 대한간호학회지, 28(1).
- 장춘자 (1995). 전산시스템이 도입된 일개 종합병원 간호단위의 간호시간 산정에 관한 연구. 대한간호학회지, 25(3), 441-456.
- 장춘자, 강익화, 이은자, 김병연, 이민숙 (1995). 전산시스템이 도입된 일개 종합병원 간호단위의 간호시간 산정에 관한 연구. 간호학회지, 25(3), 441~456.
- 장혜숙, 이정란, 이명실, 윤연선, 김영희 (2000). 암환자를 돌보는 가족원의 건강증진행위와 자기효능감 및 역할 스트레스. 대한간호학회지, 30(2), 402~412.
- 전계록, 김윤진, 장용훈 (1996). 가족등록 환자 관리 프로그램 개발. 의료정보학회지, 2, 99~109.
- 전화연 (1999). 집단 사회적지지와 개별 사회적지지가 친척아동가족의 부담감과 가족기능에 미치는 영향. 대한간호학회지, 29(2), 418~428.
- 정옥기 (1999). 보건소 방문간호사업의 활성화 방안 연구. 원광대학교 석사학위 논문.
- 조원정 (1977). 산업보건 간호사업계획(II). 11-15, 대한간호협회.
- 조혜정 (1992). 한국의 가족문화. 이화여자대학교 간호대학 학술심포지움.
- 조훈 (1999). 간호정보체계의 필수기능. 대한간호, 38(5), 78-80.
- 최연순, 김대현, 서미혜, 김조자, 강규숙 (1992). 퇴원 환자의 가정간호 요구와 가정간호사업의 효과 분석. 대한간호, 31(4), 77~97.
- 최영희, 원종순 (1989). 급·만성 질병이 있는 가족의 가족기능 비교연구. 간호과학, 1, 이화여자대학교 간호학연구소.
- 최용선, 박정호, 박현애, 조현, 한혜라 (1996). 간호인력 배치 시스템. 간호행정학회지, 2(2), 73~84.
- 한운복 (1993). 간호과정. 현문사.
- 홍여신, 이인숙 (1994). 보건진료원제도 운영평가에 관한 연구 - 우리나라 1차 보건의료 제도 방향 재설정을 위하여 - 대한 간호학회지, 24(4), 568-583.
- Archbold, P. G., Stewart, B. J., Miller, L. L., Harvath, T. A., Greenlick, M. R., Buren, L. V., Kirschling, J. M., Valanis, B. G., Brody, K. K., Schook, J. E., & Hagen, J. M. (1995). The PREP system of nursing interventions : a pilot test with families caring for older members. Research in Nursing & Health, 18, 3~16.
- Baldwin, B. A. (1990). Family caregiving : trends and forecasts. Geriatric Nursing, July/August, 173~174.
- Bowles (1999). The Omaha System : Bridging Hospital and Home Care. On-line Journal of Nursing Informatics, 3(1).
- Brown, P. L. (1992). The burden of caring for a husband with Alzheimer's disease. Home Healthcare Nurse, 9(3), 33~38.
- Carrion G. Pilar, Garcia S. Remedios, Juan de Dios Luna de Castillo, Pilar Arcas Ruiz, Ascension Palma Ruiz (1997). NANDA Nursing Diagnoses Identification and Validation in a Neonatal Unit. Pediatric Nursing, 23(4), 351~358.
- Courtens, A. M., H.Huijjer, Abu-Saad (1998). Nursing Diagnosis in Patients with Leukemia. Nursing Diagnosis, 9(2), 50~60.
- Geissler M, Elaine (1992). Nursing Diagnosis : A Study of Cultural Relevance. Journal of Professional Nursing, 8(5), 301~307.
- Geraci P. Eileen (1997). Computers in Home Care-Application of change theory. Computers in Nursing, 15(4), 199~203.
- Gibbons Cynthia, Bachulis Antoinet, Allen George (1999). A Comparison of a Computer and Pencil and Paper Assignment. Computers in Nursing, 17(6), 286~290.
- Judy Carlson-Catalano (1998). Nursing Diagnoses and Interventions for Post-Acute Phase Battered Women. Nursing Diagnosis, 9(3), 101~109.
- Kovner Christine, Schuchman Lynda, Mailard

- Catherine (1997). The Application of Pen-Based Computer Technology to Home Health Care. Computers in Nursing, 237~244.
- Kuehn, F., Alicer, Hardin, E., Laura (1999). Development of Computerized Database for Evaluation of Nurse Practitioner Student Clinical Experiences in Primary Health Care: Report of Three Pilot Studies. Computers in Nursing, 17(1), 16~26.
- Martin S. Karen (1999). The Omaha System : Past, Present and Future. On-line Journal of Nursing Informatics, 3(1).
- Martin Karen, Lynda Ann Jarvis, Barbara Beale (1997). Healthy Lifestyle Check A Computerized Health Screening Program. Computers in Nursing, 15(2), 77~81.
- McDaniel M. Anna (1997). Developing and Testing a Prototype Patient Care Database. Computers in Nursing, 15(3), 129~136.
- Meyer, C. (1992). Bedside Computer Charting : Inching Toward Tomorrow. American Journal of Nursing, 92(4), 38~44.
- Moorhead, A., Sue, McClosky, C., Joanne, Bulecbek, M., Gloria (1993). Nursing Interventions Classification-A Comparison with the Omaha System and the Home Healthcare Classification-. JONA, 23(10), 23~29.
- Narayan, C. Mary (1997). Cultural Assessment in Home Healthcare. Home Healthcare Nurse, 15(10), 663~672.
- Wake Madeline , Coenen Amy (1998). Nursing Diagnosis in International Classification for Nursing Practice(ICNP). Nursing Diagnosis, 9(3), 111~118.
- Westra Bonnie, Solomon Debra (1999). The Omaha System: Bridging Home Care and Technology. On-line journal of Nursing Informatics, 3(1).
- Wilson, H. S. (1989). Family caregiving for a relative with Alzheimer's dementia : Coping with negative choice. N.R., 38(2), 94~98.
- Wright Charles (1985). Computer-Aided Nursing Diagnosis for Community Health Nurse. Nursing Clinics of North America, 20(3), 487~495.
- Yancy, R., Barbara A. Given, Nancy J. White, Danielle Devoss, and Bryan Coyle (1998). Computerized Documentation for a Rural Nursing Intervention Project. Computers in Nursing, 16(5), 275~284.

- Abstract -

Key concept : Family as a unit, Home visiting care

Development of a Database System for Efficient Community Health Management
 - Focus on the Home Visiting Care of Family as a Unit by the Health Centers -

*Choi, In Hee**

In recent years, the recipients of the services of the health centers in Korea have been shifted from individual sick persons to families as a unit.

As a result, the home visiting care records which are all filled out manually, will be increased. Since there is virtually no increase in the number of community health nurses, the CHNs are required to work more efficiently. One of the ways to make the CHNs' work more efficient is to reduce recording time by using a computer. However, a computer system that can manage the families as a unit has not yet been developed.

* Kwangju Health College Nursing Department

In response to this need, we developed a database system that can be utilized in home visiting care service.

The family assessment data is collected, diagnosed, and evaluated according to the family diagnosis classification. The system for family diagnosis consists of seven areas.

Those areas are family structure, maintenance of the family system, interaction and interchange, support, coping and adaptation, health management, and housing environment. The areas of the family diagnosis consists of 99 items in all.

We expect the following from this system.

First, the CHNs will be able to identify family problems more easily.

Second, the community's health level can be confirmed by the statistics the system produces.

Thirdly, the CHNs' nursing services will be cost effective via reduced recording time.

Finally, the family problems of the sick individuals which have been neglected under the health system oriented on individual persons can be effectively managed.