

모터 일체형 유압 파워 패키지의 개발

Development of a Hydraulic Power Package Enclosed with an Electric Motor

박용호 · 이창돈 · 이진걸

Y. H. Park, C. D. Lee and J. K. Lee

Key Words : Vane Pump(베인 펌프), One-body Type(일체형), Oil Cooling Type(유냉식), Overall Efficiency(전효율), Shaft-input Torque(입력 축 토크)

Abstract : In this study, a new design of an one-body type of an unbalanced-fixed- displacement type vane pump combined with an induction type electric motor was suggested. By the application of the new design scheme, it was possible to reduce the number of parts of the pump system and to cut down the volume of power package than that of already-used products. The case in this study enabled efficient heat transfer and electricity insulation of hydraulic fluid. Thus oil moves through the inside of the package for cooling and returns to the reservoir. Because of this design, it was difficult to measure the shaft-input torque. Therefore the package overall efficiency in the paper was evaluated with a ratio of hydraulic power and electric power.

기호설명

- V_A : volume of chamber A
- V_B : volume of chamber B
- Q_{th} : theoretical flow rate
- R_0 : radius of rotor
- b : width of vane
- h : height of vane
- t : thickness of vane
- z : number of vanes
- R : inside radius of cam ring
- e : eccentricity

1. 서론

유압용 베인 펌프는 피스톤 펌프나 기어 펌프에 비해 압력 맥동이 적고, 내부의 펌핑 구조도 간단하며 상대운동이 적어 소음이 작고 소형화가 가능

하다. 또한, 캠링 및 베인 선단의 마멸 등에 의한 압력저하가 일어나지 않으며 고장이 적고 보수가 용이함에 따라 NC 선반이나 CNC 밀링머신 등 범용 공작기계의 유압 동력 공급원으로 널리 사용되고 있다. 그러나 현행 베인펌프 구조는 모터의 회전동력을 축으로부터 전달받고 모터에서 발생하는 열을 팬으로 냉각하는 구조임에 따라 소형화, 경량화, 저소음, 저진동화에 걸림돌이 되고 있었다. 이와 같은 점을 개선하기 위해 외국의 유명 유압기기 전문회사에서는 모터와 피스톤형 펌프를 일체화한 액셀 피스톤형 유압펌프를 개발하였으나¹⁾, 이는 고출력용이고 소출력용에 대한 개발은 아직까지 미미한 상태이다. 현재 전량 수입에 의존하여 사용중인 유압 베인펌프는 국내에서도 개발을 위해 기초연구가 진행중에 있으나 주로 고정용량형²⁻⁵⁾이며 향후 많은 수요가 예상되는 가변용량형에 관한 연구는 전무한 실정이다. 모터 가동시 발생하는 발열에 대한 냉각방식도 종전의 모터와 베인펌프가 분리되는 방식에서는 팬냉각 방식이 채택되었으나 일체화가 진행되면서 오일 순환 냉각방식으로 변경이 가능하게 되었다.

따라서, 본 연구에서는 전량 수입에 의존하고 있는 베인펌프를 설계, 제작하고 현재 국내 생산중인 전동모터의 외형을 개조하여 모터와 베인펌프를

접수일 : 2000년 5월 12일
박용호 : 거제대학 기계과
이창돈 : 부산대학교 대학원
이진걸 : 부산대학교 기계공학부

일체화시킨 모터 일체형 베인펌프를 개발하였고 개발된 시제품의 여러가지 성능을 종래 모델과 비교 분석하였다.

2. 관련 이론 및 일체형 설계

2.1 베인 펌프의 구조 및 기초방정식

이론적 해석을 위해 본 연구에서는 비교적 설계가 간단하고 용량이 가변적인 압력 불평형형^{6,7)}을 선정하였으며, 베인 측면의 흡입(inlet) 및 송출(outlet)측의 포트에 형성되는 압력이 각 베인의 하부에 가해지는 구조이다

Fig. 1에서 용적 A와 B의 차로 인하여 송출되는 배제용적 V_{th} 는 다음 식으로 표시된다.⁷⁾

$$V_{th} = z(V_A - V_B) \quad (1)$$

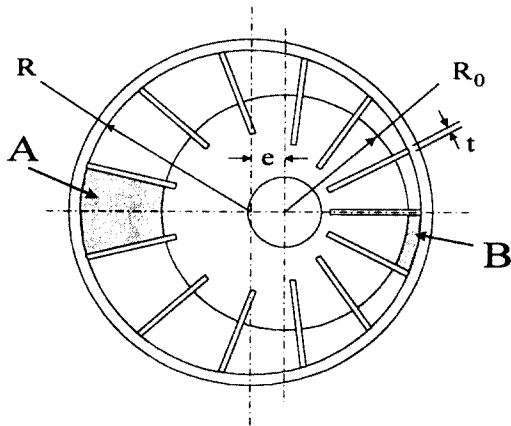


Fig. 1 Schematic of pumping mechanism

여기서 V_A 와 V_B 는 다음과 같이 근사할 수 있다.

$$V_A \cong b \left[\frac{1}{2} \{ (R+e)^2 - R_0^2 \} \frac{2\pi}{z} - (R+e-R_0)t \right] \quad (2)$$

$$V_B \cong b \left[\frac{1}{2} \{ (R-e)^2 - R_0^2 \} \frac{2\pi}{z} - (R-e-R_0)t \right] \quad (3)$$

위 식을 식(1)에 대입하여 정리하면 식(4)와 같다.

$$V_{th} \cong 2be(2\pi R - zt) \quad (4)$$

로터의 회전수가 n 일 때의 이론송출유량 Q_{th} 는 식(5)와 같다.

$$Q_{th} = 2ben(2\pi R - zt) \quad (5)$$

본 연구에서 개발한 베인 펌프의 제원은 Table 1에 나타내었으며, 베인 펌프의 이론송출유량 Q_{th} 는 약 0.0255 [m³/min]이다.

Table 1 Specification of vane pump

Dimesions	Nomen.	Value
radius of rotor	R_0	20 [mm]
height of vane	h	7.7 [mm]
width of vane	b	25.0 [mm]
thickness of vane	t	2.0 [mm]
number of vanes	z	13 [ea]
inside radius of cam ring	R	23.0 [mm]
eccentricity	e	2.5 [mm]
revolution	n	1720 [rpm]

2.2 모터의 설계 및 제작

본 연구에 사용된 모터는 아래의 Table 2에 나타낸 바와 같이 산업 현장에서 널리 사용되는 3상 유도전동 모터를 응용 재설계하여 사용하였다. 이 전동모터를 펌프와 일체화하려는 시도로서 전동모터의 한쪽 측면을 베인 펌프가 설치될 수 있도록 설계하고 모터의 구동축을 종전의 키형에서 스플라인형으로 설계하여 베인펌프 축이 삽입될 수 있는 구조로 하였다.

Table 2 Specification of drive-motor

Properties		Specification	
motor	rated voltage	220 [Vac]	
	rated current	5.68 [A]	
	rated speed	1720 [rpm] at 60 [Hz]	
	output	rated	1.5 [kW]
		max.	2.8 [kW]
		locked	8.2 [kW]
	no. of poles	4	
	power factor	87.71 [%]	
	slip	8.22 [%]	
	torque	8.624 [N · m]	
insulation resist	min. 500 [M Ω]		

또한 일반적인 3상유도 모터는 냉각효율의 증대를 위하여 유도 전동모터의 한쪽 끝단에 송풍용 날개(fan)을 설치한 공냉식 구조이다. 본 설계에서는 Fig. 2와 같이 외부에서 냉각된 오일이 모터 내부를 순환하며 냉각시키는 구조로 종전의 냉각용 팬을 삭제함에 따라 소음을 줄이고 경량화 단순화시킨 구조이다. 작동유가 순환하면서 냉각하는 유

냉각 구조는 주로 고압전기 선로의 변압기에 주로 사용되는 방식으로서, 작동유의 양호한 전기 절연성과 작동유가 모터로부터 흡수한 열을 쉽게 냉각할 수 있다는 점에서 착안되었다. 모터의 열을 흡수한 작동유는 외부에 별도로 설치된 방열기를 통하여 냉각된 후 저유기(reservoir)로 복귀하는 구조로 되어 있다.

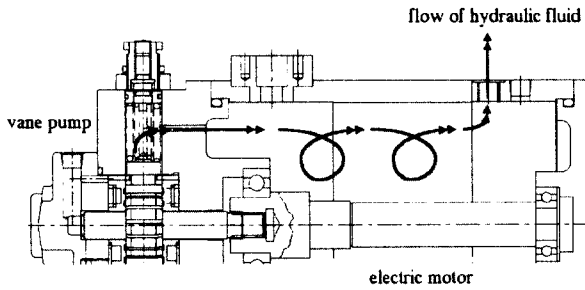


Fig. 2 Schematic of cooling mechanism

냉각을 위하여 내부 순환되는 작동유는 회전자의 회전운동을 방해하는 요소로 작용하여 전동 모터의 동력 손실이 발생할 것으로 예상되며, 이의 명확한 평가가 필요하다. 그러나, 본 연구에서는 개발된 패키지의 효율의 일부로서 실험 및 평가하고자 한다.

2.3 모터와 베인펌프의 일체화

NC선반, 머시닝센터 뿐만 아니라 산업기계 등에 널리 사용되는 유압 동력원(hydraulic power package)은 일반적으로 전동모터, 커플링 및 유압 펌프가 일직선상으로 조립되는 구조이다. 그러나 본 연구에서는 소형화와 상대운동 부품 감소를 위하여 축과 축을 커플링으로 연결하지 않고 베인펌프 축이 모터 축에 삽입되는 스플라인 구조이고 모터의 케이스가 베인펌프의 케이스를 겹하도록 하였으며 구조는 Fig. 3과 같다.

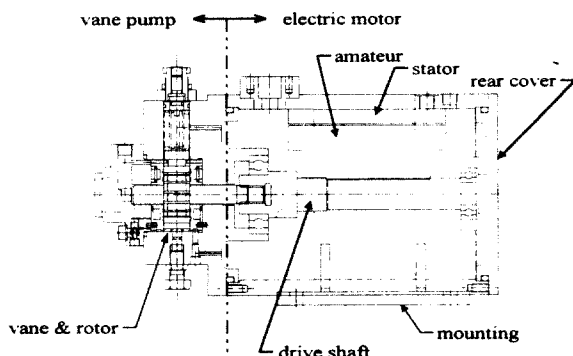


Fig. 3 Section view of the developed power package

또한, 일반적인 경우 전동 모터는 자체에서 발생하는 열을 방사시키기 위하여 모터 몸체 주위에 냉각핀(fin)을 형성시키고 모터의 뒤쪽에 송풍기(fan)을 설치한다. 그러나, 본 연구모델의 경우에는 송풍기 대신 작동유 냉각방식을 이용한 유냉식으로 모터 내부에 오일이 순환하여 발생한 열을 흡수하고 흡수된 열은 외부 방열기에서 냉각된 후 저유조로 저장되는 구조로 설계되었다. 개발된 모터 일체형 베인펌프의 제원 및 성능은 Table 3과 같고 외형은 Photo 1과 같다.

Table 3 Specification of the developed hydraulic power package

Properties		Specification	
dimension		D207×L340 [mm]	
weight		28 [kg]	
sound noise		64 [dB] at unloading	
vane pump	max. flow	0.0255 [m ³ /min]	
	rated flow	0.02 [m ³ /min] at 4.9[MPa]	
	drain flow	0.012 [m ³ /min]	
	pressure	3.43~5.88 [MPa]	
motor	rated voltage	220 [Vac]	
	rated current	5.68 [A]	
	rated speed	1720 [rpm] at 60 [Hz]	
	output	rated	1.5 [kW]
		max.	2.8 [kW]
		locked	8.2 [kW]
	no. of poles	4	
	power factor	87.71 [%]	
	slip	8.22 [%]	
torque	8.624 [N · m]		
insulation resist	min. 500 [MΩ]		

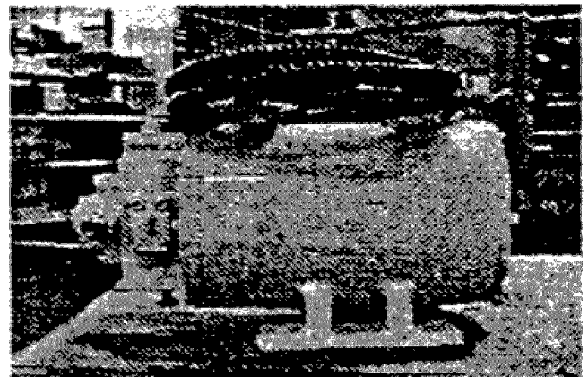


Photo. 1 The developed hydraulic power package

3. 실험장치 구성

개발한 모터 일체형 베인 펌프의 성능 검증을 위한 실험장치는 Fig. 4와 같이 구성하였으며 사용

된 기기들에 관한 제원은 Table 4와 같다. 전동모터는 220V 60[Hz]의 전원을 직접 연결하여 구동하며, 펌프에서 송출되는 유압유의 유량과 압력은 부하용 밸브에 의해 설정되도록 하였다.

펌프로부터 송출되는 작동유의 압력은 압력 변환기로부터 데이터 획득장치를 통하여 저장 및 기록된다. 또한, 유량측정은 터빈식 유량계를 사용하였고 측정되는 유량신호는 유량지시 및 증폭기를 거쳐 데이터 획득장치로 연결되며 매 순간마다의 압력, 유량을 동시에 기록 및 저장하도록 하였다.

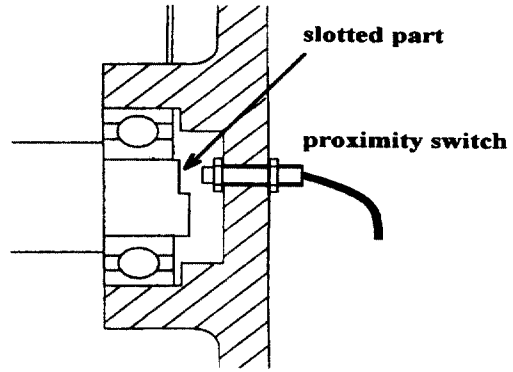


Fig. 5 Schematic of revolution pick-up

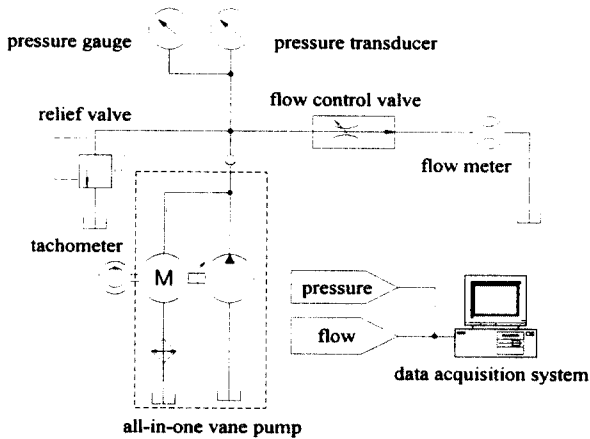


Fig. 4 Schematic of the experimental apparatus

Table 4 Components of experimental apparatus

Instruments		Specifications
pressure	gauge	0~14.7 [MPa], SKON
	transducer	0~19.6 [MPa], Valcom
	strain amp	max 10 [V], auto-balancing Kyowa
flow	flow meter	LTE50, Webster
	indicator	FT8003, Webster
tachometer	proximity switch	PR08-2DN, Autonics
	indicator	F4C-P, Autonics
load valve		2FRM6B71-B0/25, Uchida-Rexroth
relief valve		DB10-1-40/350, Uchida-Rexroth
data acquisition system	computer	intel 486DX2
	A/D board	ACL812PG, ADClone

회전수 검출은 베인펌프 반대쪽에 근접스위치를 실(seal)과 함께 설치하여 회전수를 검출하도록 하였고 Fig. 5와 같다. 또한 릴리프 밸브는 7.35 [MPa]으로 설정하였다.

4. 실험 및 고찰

4.1 압력-유량 특성 및 체적효율

개발모델의 압력-유량 특성을 Fig. 6에 나타내었다. 펌프로부터 드레인(drain)된 작동유량은 설정된 송출압력과는 무관하게 일정하다. 사용되는 펌프가 정용량형이므로 송출유량은 압력설정과는 관계없이 전동 모터의 회전수에 따라 거의 비례하고 있다.

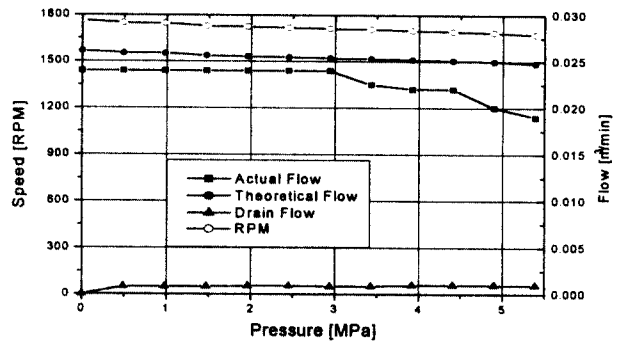


Fig. 6 P-Q diagram of the developed hydraulic power package

그러나, 2.94 [MPa]이상의 압력에서는 송출 유량이 서서히 감소하고 송출압력이 5.39 [MPa]이상인 구간에서는 유량이 급격히 감소하여 5.88 [MPa]에서는 유량의 송출이 없는 상태가 되었다. 이것은 마치 압력보상형 펌프의 컷-오프(cut-off) 특성과 유사하게 보이지만, 본 개발모델의 펌프는 정용량형으로서 압력보상기구가 없다. 전동 모터 내부를 순환하여 냉각유 역할을 하는 드레인 유량은 저유기(reservoir)로 귀환되며, Fig. 6의 드레인 유량은 저유기로 귀환되는 관로에서 측정된 것으로 압력의 증가에 따라, 1.47 [MPa]일 때 0.00084 [m³/min], 4.90 [MPa]일 때 0.001 [m³/min]으로 점차적으로 증가하였다.

컷-오프 발생은 이 압력에 상응하는 송출 유량이 베인의 측면과 측판사이의 틈새와, 베인과 로터사이의 틈새 등에 의해 누유(internal leakage)가 발생하기 때문이다. 송출압력의 증가에 따라 누유량은 급격히 증가한다.

일반적으로 유압기기 제조업체에서 제공되는 각종 자료에서는 송출유량 및 범위가 명확히 명기되어 있지 않아 이러한 부분을 비교하고 고찰할 수 없으나 본 실험에서는 내부 누유로 인한 컷-오프 현상이 존재함을 알 수 있었다. 압력 보상형 펌프의 경우에는 컷-오프 현상을 압력 구간별로 고찰할 수 있으나 정용량형 펌프에서는 조절이 불가능하므로 전동기의 회전수에 대하여 일정한 송출 유량이 형성되는 구간에서만 사용되어야 함을 확인할 수 있었다.

Fig. 7은 압력과 유량의 관계를 비교한 그래프로 종래(일본제품)의 모델과 개발모델을 비교한 것이다. 2.45~4.90 [MPa]의 압력구간에서는 종래의 모델보다 송출유량이 최고 0.003 [m³/min]이 많고 이외의 구간에서는 서로 유사하여 개발된 모델의 성능이 종래 모델에 비해 성능이 양호함을 알 수 있었다.

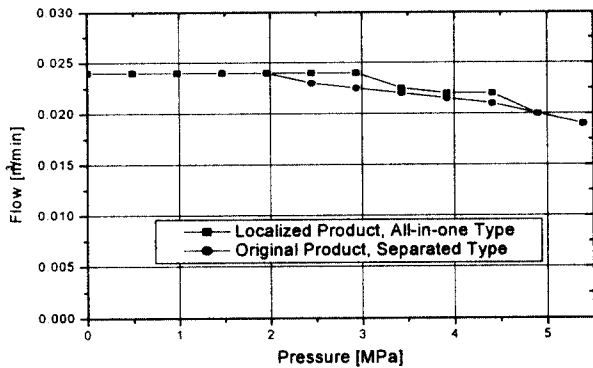


Fig. 7 P-Q characteristics comparison

Fig. 8에는 두 모델에 대한 체적효율을 비교하였다. 그림에서와 같이 개발 모델이 종래 모델보다 최고 5[%] 정도 높게 나타나고 있다. 또한 개발 모델은 0~3.43[MPa]의 압력구간에서 90 [%]이상의 효율을 유지함에 따라 양호한 체적효율을 나타내고 있으며 3.43[MPa] 이후의 구간에서는 내부 누유량의 증가에 따라 송출유량이 감소하여 체적 효율 역시 감소함을 확인할 수 있었다.

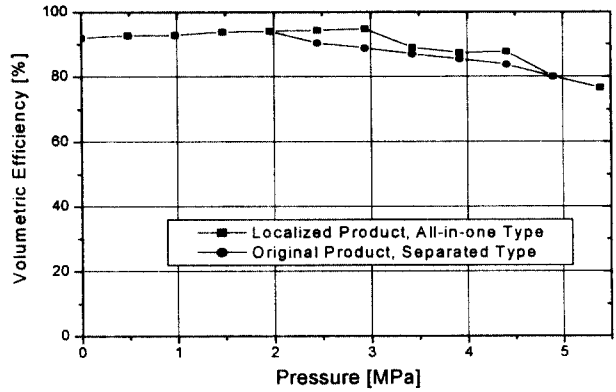


Fig. 8 Volumetric efficiency comparison

4.2 동력, 효율

베인 펌프와 모터를 일체화 함에 따라 펌프와 모터 각각의 토크, 동력의 산출은 어렵고 모터 일체형 베인 펌프의 토크, 동력 산출은 가능하며, 그 결과를 Fig. 9에 나타내었다. 모터에 가해지는 소요동력의 측정을 위하여 모터의 입력 전류를 측정하였고 각 송출 압력에서의 전류치도 표시하였다.

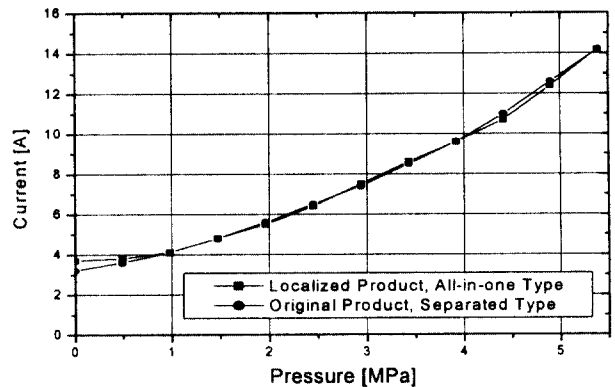


Fig. 9 Pressure-Current comparison

Fig. 9에 나타난 바와같이 종래의 모델과 개발모델의 그래프가 서로 유사한 값을 가지고 있으며 압력의 증가에 따른 전동 모터의 부하 증가로 입력전류가 서서히 증가하고 있음을 알 수 있다. 모터를 포함한 유압파워 패키지의 전효율에 대한 실험 결과를 Fig. 10에 나타내었다.

개발모델의 전효율을 살펴 보면 송출측 압력이 2.45 [MPa]일때 (Fig.7참조), 송출유량은 0.024 [m³/min] 이므로 발생한 유압동력은 0.98 [kW]이며, 이때의 공급된 입력전류는 6.4 [A], 전압은 220 [Vac], 그리고 역율은 0.8771 이므로 공급전력은

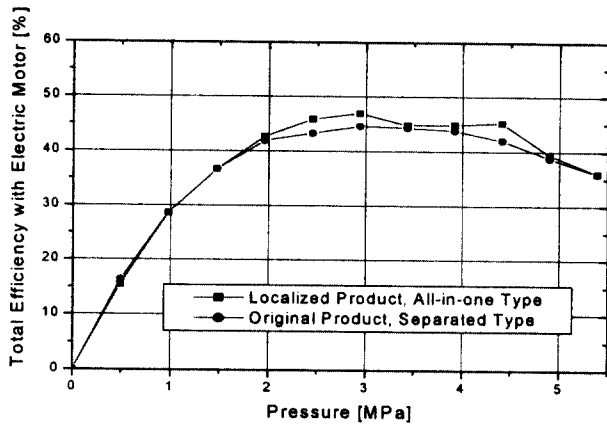


Fig. 10 Comparison of total efficiency with driving motor

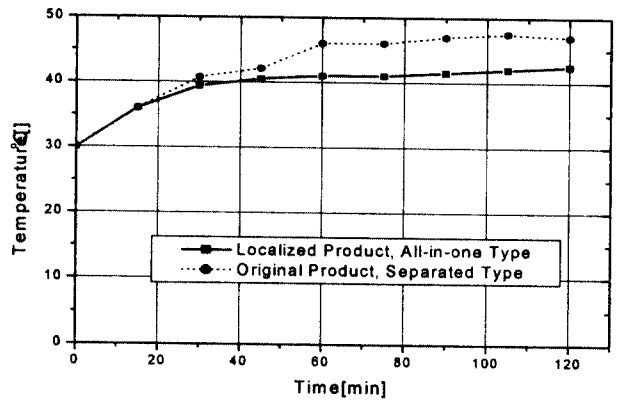


Fig. 11 Comparison of the temperature change at the pump outlet

2.14 [kW]이다. 그러므로 개발모델의 전효율은 46%이다. 또한, 종래 모델의 경우, 송출유량은 0.023 [m³/min]이므로 발생한 유압동력은 0.94 [kW]이며, 이때의 공급된 입력전류는 6.5 [A], 전압은 220 [Vac], 그리고 역율은 0.88 이므로 공급 전력은 2.17 [kW] 이다. 따라서, 종래모델의 전효율은 43%이다.

위와 같은 방법으로 송출측 압력이 4.41 [MPa] 일 경우에는 송출유량은 0.022 [m³/min]이므로 발생한 유압동력은 1.62 [kW]이며 이때의 입력전류는 10.7 [A], 전압은 220 [Vac]이므로 공급전력은 3.58 [kW] 로서 개발모델의 전효율은 46%이다. 또한, 종래모델의 경우, 송출유량은 0.021 [m³/min]이므로 발생한 유압동력은 1.54 [kW]이며 이때의 입력전류는 11.0 [A], 전압은 220 [Vac]이므로 공급 전력은 3.68 [kW]로서 종래모델의 전효율은 42%이다.

지금까지 살펴본 바와 같이 개발모델의 전효율은 2.45~4.41 [MPa]의 압력범위에서 46%정도로 종래모델보다 효율이 약 3%높음을 알 수 있었다.

4.3 작동유의 온도

냉각 방식이 팬 냉각방식에서 오일 순환 냉각방식으로 변경됨에 따라 개발모델의 냉각 성능을 종래의 모델과 비교하였다. 운전시간의 증가에 따라 송출구에서의 유압유의 온도는 Fig. 11과 같다.

Fig. 11에서와 같이 초기 기동시에는 두 모델의 온도차이가 없으나 시간이 경과함에 따라 1~2 ℃의 차를 나타내었고, 60[min]이 경과한 이후에는 종래 모델이 4~5 ℃ 정도 높게 나타나고 있다. 따라서 본 개발모델이 모터 온도를 냉각하는 성능이 더 우수함을 알 수 있다.

5. 결론

본 연구를 통하여 모터 일체형 유압 베인펌프를 개발하고 종래의 모델과 성능을 비교한 결과 다음과 같은 결과를 얻었다.

- 1) 현재 사용중인 유압 베인펌프는 전량 수입에 의존하고 있는데 본 연구를 토대로 국내생산이 가능함에 따라 수입 대체 효과를 얻을 수 있다.
- 2) 개발된 모델의 전효율은 46%로 동급 수입모델보다 약 3% 정도 높게 나타남을 알 수 있었다.
- 3) 모터 작동시에 발생된 열을 냉각시키기 위해 외부에서 냉각된 작동유를 모터 내부에 순환시켜 냉각하여도 모터 성능에는 이상이 없음을 실험을 통해 확인할 수 있었다.
- 4) 본 연구에서 개발된 모델은 고정 용량식이나 향후 에너지 절약측면에서 유리한 가변 용량형도 개발 가능함을 확인할 수 있었다.

본 연구에 있어서 전동 모터를 유냉식으로 설계함에 따라, 작동유에 의한 회전자의 회전저항 및 동력 손실에 대한 명확한 평가를 위한 유체역학적 연구 및 윤활학적인 고찰이 향후의 연구과제로서 필요하다.

후 기

본 연구는 거제대학 99년도 교내 연구비의 지원과 일림유압(주)의 협찬으로 수행되었음.

참고문헌

1. 다이킨工業株式會社, “電動機一體型油壓ポン

プロータポンプ”, 1997

2. 조명래 외 4인, “유압배인펌프의 캠링 변형에 관한 연구”, 한국윤활학회지, 제14권 제3호, pp. 59~64, 1998
3. 김장현, 정재연, “유압배인펌프 내부 회전체의 역학적인 거동”, 한국윤활학회지, 제6권 제2호, pp. 43~49, 1990
4. 정재연, “고성능 유압 배인펌프의 윤활특성”, 한국윤활학회지, 제9권 제1호, pp. 45~54, 1993
5. 조명래 외 4인, “EHPS용 압력 평형형 배인 펌프의 압축과정에 관한 연구”, 한국자동차공학회 논문집, 제4권 제5호, pp. 215~222, 1996
6. H. E. Merritt, “Hydraulic Control Systems”, John Wiley & Sons Inc., pp. 58~72, 1967
7. 하재현, “최신유압공학”, 청문각, pp. 161~169, 1998