

반응면 기법을 이용한 램 가속기 최적설계에 관한 연구

전 권 수*¹, 전 용 희*¹, 이 재 우*², 변 영 환*³

Ram Accelerator Optimization Using the Response Surface Method

Kwon-Su Jeon, Yong-Hee Jeon, Jae-Woo Lee and Yung-Hwan Byun

In this paper, the numerical study has been done for the improvement of the superdetonative ram accelerator performance and for the design optimization of the system. The objective function to optimize the premixture composition is the ram tube length, required to accelerate projectile from initial velocity V_0 to target velocity V_e . The premixture is composed of H_2 , O_2 , N_2 and the mole numbers of these species are selected as design variables. RSM(Response Surface Methodology) which is widely used for the complex optimization problems is selected as the optimization technique. In particular, to improve the non-linearity of the response and to consider the accuracy and the efficiency of the solution, design space stretching technique has been applied. Separate sub-optimization routine is introduced to determine the stretching position and clustering parameters which construct the optimum regression model. Two step optimization technique has been applied to obtain the optimal system. With the application of stretching technique, we can perform system optimization with a small number of experimental points, and construct precise regression model for highly non-linear domain. The error compared with analysis result is only 0.01% and it is demonstrated that present method can be applied to more practical design optimization problems with many design variables.

Key Words: 램 가속기(Ram Accelerator), 수치최적화(Numerical Optimization), 반응면기법(RSM), 초폭굉모드(Superdetonative mode)

1. 서 론

대부분의 기존 발사체는 탑재체를 궤도에 진입시키기 위한 자체 추진 기관과 추진제를 장착하여야 한다. 이러한 문제점을 해결하기 위해 기존 발사체의 단점을 절충하는 형식의 공중

발사형 우주발사체나, 자체에 추진 기관을 갖지 않는 램 가속기나 레이저 추진 기관 등의 다각적인 노력이 행해지고 있다. 이 중, 램 가속기는 80년대 후반 Hertzberg[1]에 의해 예 혼합기 내부를 고속으로 비행하는 탄체 주위의 충격파 유도 연소 현상을 이용한 추력 발생 장치로써 제시되었으며, 이후, 미국의 워싱턴 대학과 미국 육군 연구소(ARL), 프랑스와 독일의 ISL, 일본의 도호쿠 대학과 히로시마 대학, 이스라엘의 하이파 대학, 중국 등의 유수의 대학과 연구기관을 중심으로 실험적, 수치적 방법을 이용한

*¹ 건국대학교 항공우주공학과 대학원

*² 정회원, 건국대학교 항공우주공학과

*³ 건국대학교 항공우주공학과

다양한 연구가 진행되고 있다.

램 가속기에 대한 연구는 열적 질식 모드를 중심으로 실험적, 수치적 연구가 활발히 진행되었으며, 최근 열적 질식 모드에서 초폭굉 모드로의 천이 과정과 초폭굉 모드로 작동하는 램 가속기에 대한 실험적, 수치적 연구가 다양한 분야에 걸쳐 이루어지고 있다. 램 가속기의 작동 성능에 영향을 미치는 주요 인자들에 대한 연구로 열적 질식 모드의 Fin 유도방식 탄체 형상에 대한 다양한 전방 원추각과 Fin의 배치, 단면적의 변화에 따른 가속 성능 차이가 실험적, 수치적으로 행해졌으며, 예 혼합기의 조성비에 대한 실험적[2], 수치적 연구를 통해 조성비가 탄체 가속에 영향을 미치는 주요 인자임이 연구되었다. 또한, 램 가속기 내부의 제반 현상에 관한 연구로 탄체의 비행자세[3]와 격막 파열 효과, 해석적 방법에 의한 작동한계와 불발현상[4]에 관한 연구가 행해졌으며, 새로운 개념의 탄체 형상과 가속방식에 대한 연구가 도호쿠 대학[5]과 히로시마 대학[6]을 중심으로 이루어지고 있다. 최근에 램 가속기 내부의 유동장과 발진 특성에 관한 연구와 함께 수치 최적화 기법을 적용한 램 가속기의 성능 향상에 관한 연구가 이루어져 Sabean과 Lewis[7]는 $M_0 \sim M_e$ 의 속도 영역에서 작동하는 링이 설치된 스크램 가속기의 탄체 형상에 대한 최적화를 수행하여 내부 유동을 비점성 유동으로 가정하고, 작동속도 영역을 일정구간 분할하여 추력계수를 속도에 대한 이차 다항식으로 보간하여 이를 최대화시키는 형상 최적화를 수행하였다. Wang 등[8]은 유사한 방법을 적용하여 다단계 램 가속기의 탄체 형상과 예 혼합기 조성비의 최적화를 각 단계별로 수행하여 전체 다단계에 걸치는 추력계수를 최대화하는 가속 성능 향상을 연구되었다.

본 연구는 유동 및 연소 현상의 난해함과 해석상의 어려움으로 상대적으로 연구가 미진한 초폭굉 모드(Super Detonative Mode) 램 가속기의 작동 성능 향상과 실질적인 최적 설계를 위해, 기존의 구배법에 기반한 최적 기법[9]에서 요구되는 방대한 양의 연산량을 효율적으로 감소할 수 있는 반응면 기법(Response Surface Method)을 적용한, 최적 설계 기법을 제시하고자 한다.

2. 램 가속기 작동 특성과 유동장의 수치해석

램 가속기 내부의 유동은 고온, 고압하에 급격한 비평형 화학 반응이 존재하는 고속유동으로, 탄체 주위의 공기역학적인 힘들과 화학반응에 의한 추진력이 탄체에 작용함으로 인하여 시간에 따라 비정상적인 거동을 나타내게 되고, 이에 따라 램 가속기 성능에 대한 예측이 상당한 어려움을 겪게 된다.

본 연구에서는 연산의 효율성을 위하여 내부 유동을 비점성으로 가정하며 생성항이 존재하는 이차원 Euler 방정식을 지배방정식으로 고려한다. 계산 평면에서 무차원화 된 지배방정식은 식 1)과 같고, 각각의 공간 방향의 플럭스 F , G 는 연쇄법칙을 적용하고, 반전속도 U , V 를 이용하여 나타내면 식 2)와 같다. 이 식에서 J 는 계산평면(ξ , η)상으로의 좌표 변환을 위한 Jacobian이며, W 는 화학 반응에 의한 생성항을 나타낸다. 각 벡터항의 ρ_k , ρ 는 화학종과 전체 혼합기의 밀도이며, e_i 는 단위 체적당 전체 내부 에너지이다.

$$\frac{1}{J} \frac{\partial Q}{\partial t} + \frac{\partial F}{\partial \xi} + \frac{\partial G}{\partial \eta} = \frac{1}{J} W \quad (1)$$

$$F = \frac{1}{J} \begin{bmatrix} \rho_1 U \\ \vdots \\ \rho_N U \\ \rho u U + \xi_x P \\ \rho v U + \xi_y P \\ U(e_i + P) \end{bmatrix}, \quad G = \frac{1}{J} \begin{bmatrix} \rho_1 V \\ \vdots \\ \rho_N V \\ \rho u V + \eta_x P \\ \rho v V + \eta_y P \\ V(e_i + P) \end{bmatrix} \quad (2)$$

지배 방정식에 대해 공간차분은 Roe의 FDS를 적용하였으며, 고차 정확도로의 확장을 위해서 MUSCL기법과 minmod 제한자를 이용하였다. 램 가속기 내부의 비평형 화학 반응과 충격파의 존재로 상당한 강성이 발생하므로, 시간적분은 완전 내재적 기법인 LU-SSOR 기법을 적용하였으며, 화학 반응 모델은 Moretti[10]가 제안한 8 단계 7 화학종(H , H_2 , O , O_2 , OH , H_2O , N_2) 반응과 Evans와 Schexnyder[11]가 제시한 화학 반응 데이터를 사용했다. 사용된 탄체는 초폭굉 모드 램 가속기의 일반적인 형상인 원추-원통-원추 형상을 사용하였으며 탄체 형상과 질량(=100g)은 변하지 않으며, 탄체의 형상은 Fig 1과 같다.

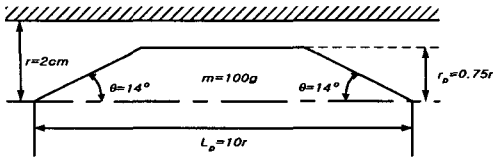


Fig 1 Projectile Geometry

3. 수치 최적화를 위한 정의와 공식화

본 연구에서는 탄체가 수소/산소/질소로 구성된 20atm, 300K의 예 혼합기 속을 초기 속도 $V_0=2500m/s$ 로 진입하여 출구 속도 $V_e=3000m/s$ 로 가속되는 임무를 수행하며, 이때, 탄체를 가속시키기 위해 필요한 램 가속기의 가속관의 길이를 최소화시킴으로써 전체 램 가속기의 작동 성능에 대한 최적화를 수행하였다.

최적화를 위한 목적함수는 가속관의 길이 L_{tube} 를 선정하였고, 설계변수로는 수소/산소/질소로 구성된 혼합기 몰수 중 산소에 대한 수소와 질소의 상대적인 몰비를 선정하였다. 또한, 설계 영역은 기존의 구배법을 적용한 예 혼합기 최적화[9]의 결과를 바탕으로 불발현상(Unstarting Phenomena)이 발생하지 않는 범위에서 최적점을 포함 할 수 있도록 다음과 같이 제한하여 추가적으로 소요되는 연산량의 감소를 도모하였다.

- 추력계수 : $C_t = F/(P_0A) = ma/(P_0A)$
- 목적함수 : $L_{tube} [=F(C_t)]$
- 설계변수 : $X_1H_2/O_2/X_2N_2$

혼합기, $\bar{X}=(X_1, X_2)$

- 설계영역 : $2.09 \leq X_1 \leq 2.5, 3.74 \leq X_2 \leq 4.5$

연산상의 효율성과 속도에 따른 추력 계수의 변화 경향을 고려하기 위하여 초기속도 V_0 에서 출구속도 V_e 까지 속도 영역의 세 점(2500m/s, 2750m/s, 3000m/s)에서 예 혼합기 조성에 따른 각 속도에서의 C_t 값을 수치 해석을 통해 얻은 후, C_t 곡선을 식 3)과 같이 속도에 대한 이차 다항식으로 보간하여[7, 8, 9] 램 가속기의 전체에 걸쳐 식4)을 수치 적분하여 조성비에 따른 가속관의 길이를 결정한다.

$$C_t(V) = a_0 + a_1V + a_2V^2 \quad (3)$$

$$\frac{dV}{dx} = \frac{dV}{dt} \frac{dt}{dx} = \frac{a}{V} \left(= \frac{C_t P_0 A}{mV} \right) \quad (4)$$

$$\Rightarrow L_{tube} = \int dx = \int_{V_0}^{V_e} \frac{V}{a} dV = \frac{m}{P_0 A} \int_{V_0}^{V_e} \frac{V}{C_t} dV$$

4. 반응면 기법을 이용한 최적화

구배법에 기반한 수치 최적화 기법은 임의의 최적점을 비교적 간단한 알고리즘을 이용해 빠르게 찾을 수 있는 장점이 있으나, 알고리즘상의 특성으로 인하여 비 선형성이 큰 구간에서 국소 최적해(Local Optimum)에 빠질 위험성을 항상 수반한다. 또한, 설계점에서의 목적함수의 구배를 이용하여 다음 설계점에서의 이동을 결정함으로써 인하여 비 선형적 특성이 큰 구간에서 수렴성의 문제를 나타내어 방대한 연산량의 증가를 가져오기도 한다.

이러한, 구배법에 기반한 최적화 기법의 단점을 보완하기 위한 방법으로 최근 최적 설계 분야에 다양하게 응용되는 반응면 기법을 램 가속기의 예 혼합기 조성비 최적화에 적용하여 전역적 해를 고려함과 동시에 연산량을 감소시킬 수 있는 효율적인 설계 기법을 연구하였다.

반응면 기법은 한정된 수의 실험으로 임의 공간내의 반응을 모델링함으로써, 실험 시행 횟수를 감소시킬 수 있어 다분야 통합 최적 설계 문제와 같은 방대한 해석이 필요한 경우에 효율적으로 작용한다. 반응면 기법을 이용한 최적 설계란 모델링된 반응 함수에 최적화 알고리즘을 적용하여, 최적 설계점을 찾아내는 일련의 과정이다.

반응면 기법이 성공적으로 적용되기 위해서는 실제 반응 함수 f 의 적절한 근사가 요구되는데, 일반적으로 다음과 같은 2차 다항식이 적용된다. 여기서, x_1, x_2, \dots, x_k 는 반응에 영향을 미치는 설계 변수이고 $\beta_i (i=1, 2, \dots, k)$ 는 반응 모델식의 계수, 그리고 $\bar{\eta}$ 는 반응 모델식으로부터 얻어진 반응값이다

$$\bar{\eta} = \beta_0 + \sum_{j=1}^m \beta_j x_j + \sum_{j=1}^m \beta_{jj} x_j^2 + \sum_{i \neq j} \beta_{ij} x_i x_j \quad (5)$$

(m : 독립변수의 개수)

구성된 모델의 신뢰도 평가는 다음과 같이 정

의되는 R^2_{adj} 지수를 통하여 알 수 있다[12].

$$R^2_{adj} = 1 - \frac{SS_E / (n - p)}{S_{yy} / (n - 1)} \quad (6)$$

여기서 SS_E 는 오차 제곱의 총합이고, S_{yy} 는 반응 함수 제곱의 총합이다. R^2_{adj} 지수는 0과 1 사이의 값을 가지며, 그 값이 클수록 정확한 모델이라 할 수 있다. 일반적인 경우 그 값이 0.9 이상일 때 반응면이 잘 구성되었다고 간주되어 진다.

4.1 반응면 기법을 적용한 예 혼합기 조성비의 최적화

반응면 기법을 이용한 램 가속기 내부의 예 혼합기 조성에 대한 최적화 과정은 Fig. 2와 같은 과정을 거친다.

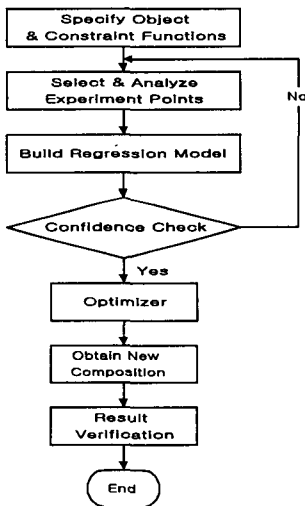


Fig. 2 Flow Chart of RSM

최적화 문제의 공식화 과정상에서 목적 함수와 설계 변수는 3절에 언급되어 있는 바와 같다.

각 설계점 상의 수치해석 과정과 가속관 길이의 결정은 구배법의 과정과 동일하다. 설계 영역상의 반응면 구성을 위한 모델은 2차 함수로 구성된 회귀함수의 모든 항을 사용하는 Full Regression Model을 적용하였다.

회귀 분석을 통한 반응면 상의 최적점은 반응면 자체가 수식화되어 표현됨으로 인해 일반적인 최적화 기법을 적용하더라도 빠른 최적해로의 수렴성을 나타낸다. 본 연구에서는 구성된 반응면 상의 최적점 탐색을 위하여 구배법에 기반한 DOT(Ver.4.01)[13]와 유전자 알고리즘을 사용하는 GENOCOP III[14]를 병용하여 사용하였으며 DOT의 경우 SQP기법을 사용하였다.

4.2 반응면 기법의 적용과 결과

반응면 기법을 적용하기 위한 설계 영역의 설정은 연산량의 감소와 효율성 재고를 위해 구배법의 결과를 바탕으로 하여 설계 영역을 설정하였으며, 영역 내의 계산 결과를 취사선택 및 필요에 따라 새로운 점을 추가하였다.

4.2.1 설계 영역에 대한 스트레칭이 없는 경우

각 자연 변수의 설계 영역에 대해 일반적인 반응면 기법을 사용하여 반응모델을 구성하고 여기서 신뢰도(R^2_{adj})가 가장 높은 경우, 그 결과는 아래의 Table 1과 같다.

반응면 기법을 예 혼합기 조성비 최적화에 적용한 결과는 Table 1과 Fig 3 a)와 b)에 나타나 있다. 사용된 설계점의 개수와 해석 횟수는 구배법의 결과와 비교하여 볼 때, 구배법의 경우 최적점 근방에서 Mixture Map 기법과 일차원 탐색 기법을 적용하여 해석 횟수의 감소를 가져왔으며, 설계 영역 내에서 21개의 실험점이 필요하였다[9]. 이에 반해 반응면 기법은 동일 영역에서 15 개의 실험점을 사용해 구배법을 사용한 경우에 비해 실험점의 요구량이 현저히

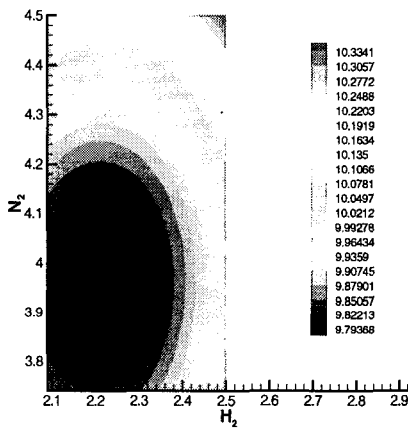
Table 1. Results of Unstretched Model (at Maximum R^2_{adj})

Point	R^2_{adj}	Optimized Value				
		x_1	x_2	H_2	N_2	L_{tube}
15개	0.9146	-0.44	-0.46	2.20	3.95	9.77
Regression Function		$9.822761 + 0.095169x_1 + 1.60549x_2$ $+ .11536x_1^2 + .182546x_2^2 - .013850x_1x_2$				

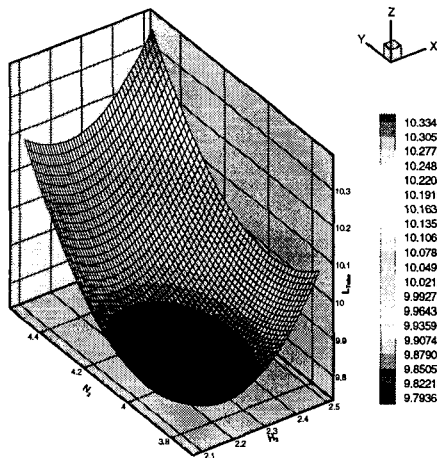
감소되는 것을 확인할 수 있었다. 하지만 도출된 최적해는 구배법에 비해 8.3%가 크게 예측되어 최적 설계에 이를 적용하기에는 무리가 있음을 알 수 있다.

4.2.2 설계영역에 대한 스트레칭이 있는 경우

일반적인 2차 다항식을 이용하여 설계 영역에 대하여 반응면을 구성한 상기의 경우에 대한



a) Unstretched Model(2D)



b) Unstretched Model(3D)

Fig. 3 Response Surface of Unstretched Model (at Maximum R^2_{adj})

여 설계 영역에 대한 R^2_{adj} 는 약 0.9146으로 사

용된 실험점들의 조합 중 가장 높은 결과임에도 구배법을 이용한 최적화 결과와는 잘 일치하지 않는다. 이러한 결과는 설계 영역상의 목적 함수의 변화가 각 설계 변수에 대하여 강한 비 선형적 거동을 나타냄에 기인하며, 구성된 반응면이 급격한 구배를 가지는 최적점 근처의 반응을 적절히 근사하지 못하게 된다. 즉, 최적점의 위치와 반응 값에 상당한 오차를 보인다.

반응 함수의 변화가 급격한 경우 해의 정확성을 재고하기 위한 실질적인 방법은 설계 영역을 감소시켜 제한하거나, 반응 근사를 위한 모델의 차수를 높이는 방법이 있다. 하지만, 설계 영역을 감소시킬 경우 반응면 기법의 특징인 전역해에 대한 고려가 어렵게 되고, 설계 영역의 감소 기준도 모호한 면이 있다. 모델의 차수를 높이는 방법의 경우 설계 변수의 개수가 늘어날 경우, 그에 따라 필요한 최소 실험점의 개수가 기하 급수적으로 늘어나 이차로 근사하는 경우에 비해 연산량이 반대해져 효율적인 최적 설계를 어렵게 한다.

본 연구에서는 반응의 비 선형성과, 해의 정확성을 보상하기 위한 방법으로 물리적인 의미를 갖는 자연변수(Natural Variables) 공간을 무차원화 된 변환변수(Coded Variables)공간으로 전환하여 반응면을 구성할 때, 자연변수 공간상의 변화가 급격한 지역을 스트레칭 해주는 방법을 제안하여 사용하였다. 즉, 자연변수 공간상의 변화가 심한 지역을 변환변수 공간에서 차지하는 비율을 늘려 주어 해석된 반응면의 결과 값이 실제의 급격한 변화를 좀더 근사하게 예측할 수 있도록 하였고, 해가 이차 이상의 비 선형적인 거동을 나타내는 경우에도 자연변수 공간에 대한 스트레칭을 사용함으로써 변환변수 공간의 이차 함수로 근사된 반응면이 자연변수 공간으로의 역변환을 통하여 실제 반응과 근사한 변화를 보이도록 하였다. 예 혼합기 조성에 대한 최적화의 경우, 상대적으로 최적점 근방의 변화가 H_2 에 비해 N_2 의 몰비 변화에 급격하게 변화하는 특징을 나타낸다. 따라서, N_2 방향에 대한 스트레칭만을 고려하였다.

본 연구에서는 일반적으로 계산 격자 구성에 사용되는 스트레칭 함수 중, 임의의 내부 격자 점에 대한 집중을 수행하는 다음의 함수를 적용하였다[15].

$$\xi_i = D_i \left[1 + \frac{\sinh\{\beta_i(X_i - A_i)\}}{\sinh(\beta_i A_i)} \right] \quad (7)$$

여기서, ξ : 변환변수(Coded Variable)

X : 자연변수(Natural Variable)

β : 스트레칭 파라미터 ($0 < \beta < \infty$)

D : 스트레칭 위치 ($0 < D < 1$)

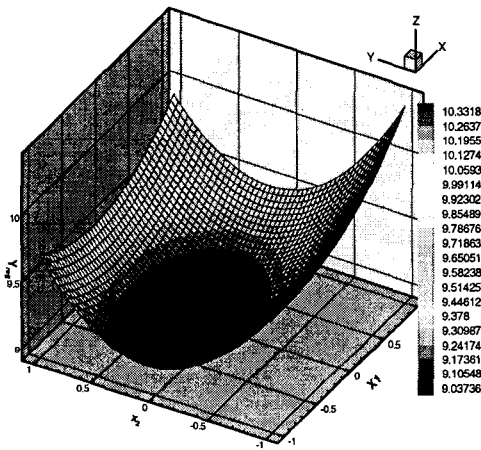
$$A_i = \frac{1}{2\beta_i} \ln \left\{ \frac{1 + (e^{\beta_i} - 1)(D_i/H_i)}{1 + (e^{-\beta_i} - 1)(D_i/H_i)} \right\} \quad (8)$$

변환변수 공간에서 자연변수 공간으로의 역

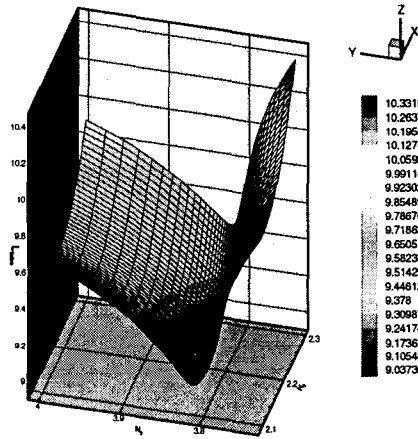
변환은 다음 식 (9)에 의한다.

$$X_i = A_i + \frac{1}{\beta_i} \sinh^{-1} \left\{ \left(\frac{\xi_i}{D_i} - 1 \right) \sinh(\beta_i A_i) \right\} \quad (9)$$

설계공간을 단순 스트레칭 변환하여 반응면을 구성한 결과가 Table 2, 3과 Fig. 4에 도시되어 있다. 스트레칭 파라미터를 5와 7의 두 가지 경우에 관하여 R^2_{adj} 이 최대 값을 갖는 경우에 스트레칭 위치를 시행착오(Trial & Error)적 방법을 적용하여 선정하였다. 두 가지 경우에 모두 구배법을 사용하여 도출된 최적값에 거의 근접하는 결과를 얻을 수 있었으며, R^2_{adj} 역시 스트레칭을 적용하지 않았을 때에 비해 개선된 값



a) Response Surface of Coded Variables(3D)



b) Response Surface of Natural Variables(3D)

Fig. 4 Response Surface of Stretched Model (at Maximum R^2_{adj} : $\beta=7, D=0.10$)

Table 2 Results of Stretched Model (at Maximum R^2_{adj} : $\beta=5, D=0.05$)

β	Pos.	Point	R^2_{adj}	Optimized Value				
				x_1	x_2	H_2	N_2	L_{tube}
5	0.05	14개	0.9684	-0.27	-0.08	2.18	3.79	9.06
Regression Function				$9.094551 + 203629x_1 + 093810x_2$ $+ 410734x_1^2 + 959490x_2^2 - 201041x_1x_2$				

Table 3 Results of Stretched Model (at Maximum R^2_{adj} : $\beta=7, D=0.10$)

β	Pos.	Point	R^2_{adj}	Optimized Value				
				x_1	x_2	H_2	N_2	L_{tube}
7	0.10	17개	0.9786	-0.23	-0.08	2.19	3.79	9.03
Regression Function				$9.051810 + 139454x_1 + 130182x_2$ $+ 316505x_1^2 + 973765x_2^2 - 093646x_1x_2$				

을 보이고 있음을 알 수 있었다. Fig. 4 a)와 b)에서 실제로 비선형적인 반응면이 변환변수 공간에서 단순한 2차 다항식으로 잘 표현되어 있음을 확인 할 수 있다.

4.2.3 스트레칭 기법의 일반화 전략

최적의 반응면 구성을 위해서는 설계 공간의 적절한 변환이 요구되며 따라서 스트레칭 파라미터와 스트레칭 위치의 적절한 선정이 중요하다. 설계변수가 적은 경우에는 상기와 같은 시행착오적 방법으로 어느 정도의 신뢰도를 갖는 반응면 구성이 가능하나 설계변수가 많고 다수의 설계변수에 대하여 비선형적인 반응을 보이는 문제에 대해서는 경우의 수가 급증하고 적절한 스트레칭 파라미터의 선정이 어렵게 된다.

이러한 문제를 해결하고 또한 스트레칭 기법의 일반화를 위하여 본 연구에서는 스트레칭 파라미터 최적화 모듈을 전체 설계 최적화 모듈 내에 추가하였다. 스트레칭 파라미터 최적화 모듈에서는 각 설계변수에 대한 β 와 D 를 새로운 S최적화 변수로 선정하였고 신뢰도 R_{adj}^2 를

최대화하는 문제로 다음과 같이 변환하였다[16].

$$\text{Maximize } R_{adj}^2 = f(\beta, D) \quad (10)$$

$$\beta = \begin{pmatrix} \beta_1 \\ \vdots \\ \beta_k \end{pmatrix}, \quad D = \begin{pmatrix} D_1 \\ \vdots \\ D_k \end{pmatrix} \quad (11)$$

스트레칭 파라미터 최적화 모듈에서는 국소 최적해(Local Optima)를 지양하고 전역적 최적해(Global Optima)를 도출하기 위하여 유전자알고리즘(Genetic Algorithm)을 사용하였으며 David L. Carroll의 GA FORTRAN 프로그램인 GA200[17]을 사용하였다. 본 프로그램은 다음세대로의 선택에 있어서 토너먼트 전략을 채택하고 있으며 다양한 구속조건에 적용하는 데에 어려운 점이 있지만 수렴속도가 매우 빠르다는 장점을 가지고 있다.

전체 시스템의 최적설계 구성도는 Fig. 5와 같으며 전체 시스템의 최적화 모듈에서는 스트레칭 파라미터 최적화 모듈과는 달리 구속조건이 있는 문제를 다룰 수 있는 GA 코드인 GENOCOP III [14]를 사용하였다.

이러한 전략을 적용하여 최적화를 수행한 결

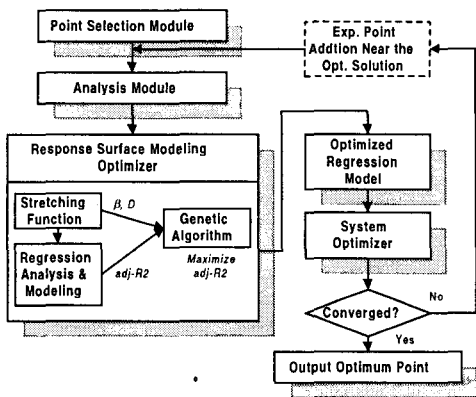


Fig. 5 Flow Chart of System Optimization

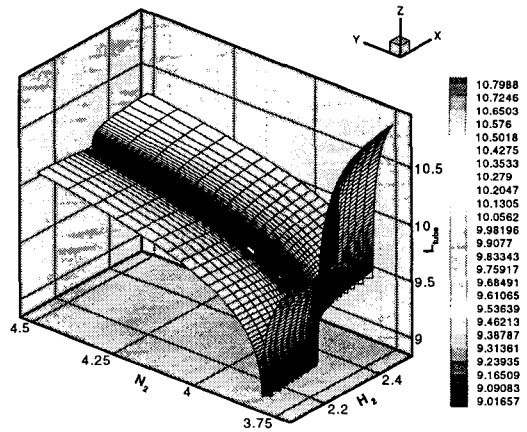


Fig. 6 Response Surface of Stretched Model (at 3rd Cycle)

Table 4 Comparison of Results of RSM with Optimum Point

Iteration	Exp. point	R_{adj}^2	Stretching Parameter				RSM	Optimum Point	Error(%)
			β	D					
1	9개	0.7785	-	-	-	-	9.7836	9.0437	8.1814
2	10개	0.9646	9.8290	6.4830	0.1810	0.0040	9.3179	9.0437	3.0319
3	11개	0.9600	10.0000	7.5039	0.1815	0.0873	9.0447	9.0437	0.0111

과가 Table 4와 Fig. 6에 도시되어 있다. 최초에 9개의 설계점으로부터 시작하여 3번의 iteration을 수행하여 해당 iteration에서 얻어진 최적점에 대한 정보를 다음의 반응면 구성 시에 포함시켰다. 3번째 iteration에서 구배법에서 21번의 수치해석을 통하여 얻어진 최적점[9]과 0.01%의 오차만을 보이는 좋은 결과를 얻었으며 사용된 실험점 역시 11개 뿐으로 본 연구에서 제안한 방법을 사용하는 경우, 50%의 수치 해석 연산량만을 가지고도 거의 동등한 결과를 도출해낼 수 있음을 보였다.

다음의 Fig. 7에서는 이러한 설계 반복 과정동안 구성된 반응면에 대한 신뢰도와 도출된 최적점의 변화를 나타내고 있다.

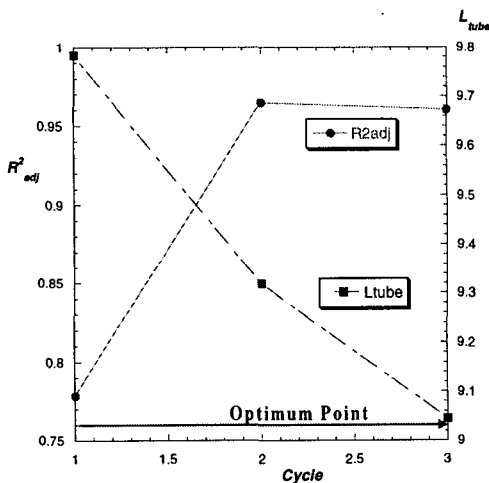


Fig. 7 Variation of R^2_{adj} and optimum point during design iterations

5. 결 론

램 가속기 예 혼합기 최적화에 반응면 기법을 적용하여 설계 영역내의 전역해를 고려한 최적해를 얻을 수 있었으며, 아울러 다음과 같은 결과를 얻을 수 있었다.

(1) 램 가속기 예 혼합기의 최적화 문제에 반응면 기법을 적용하여 설계 영역내의 전역적 최적해를 고려한 최적화를 수행하였으며, 구배법에 기반한 최적화 기법에 비해 약 50%의 실험 회수만으로도 효율적인 최적화를 수행할 수 있

었다.

(2) 자연변수 공간을 변환변수 공간으로 변환할 때, 비 선형적 구간에 대해 스트레칭 기법을 적용함으로써 실제 반응에 근사하는 반응면을 이차함수 형태로 구성하여 효율적이고 정확한 최적점을 예측하였다.

(3) 스트레칭 파라미터에 대한 최적화를 수행함으로써 R^2_{adj} 를 최대화하는 적절한 반응면을 구성할 수 있었으며 더욱 일반적인 공학적 최적 설계 문제에 적용할 수 있는 이론적인 기반을 제시하였다.

(4) 많은 설계변수를 포함하는 다 분야 통합 설계 최적화(MDO, Multidisciplinary Design Optimization)문제와 같은 방대한 양의 해석과 실험이 요구되는 경우, 본 연구에서 제시된 것과 같은 일반화된 스트레칭 기법을 적용함으로써 설계공간상의 실험회수를 최소화 할 수 있어 효율적이고, 정확한 최적 설계가 가능하다.

후 기

본 연구는 한국학술진흥재단의 연구비지원('98과학기술 기초 중점연구, 기계공학분야)으로 수행되었으며, 연구비를 지원해주신 한국학술진흥재단에 감사드립니다.

참고문헌

- [1] Hertzberg, A., Bruckner, A. P., and Bogdanoff, D. W., "Ram Accelerator : A New Chemical Method for Accelerating Projectiles to Ultrahigh Velocities," AIAA Journal, Vol. 26, No. 2, Feb. 1988, pp. 195-203.
- [2] Knowlen, C., Schultz, E. and Bruckner, A. P., "Investigation of Low Velocity Starting Techniques for the Ram Accelerator," AIAA-97-3174, July 6-9, 1997., Seattle, WA.
- [3] Hinkey Jr., J. B., "An Experimental and Numerical Investigation of the Three-Dimensional Flow Field About a Ram Accelerator Projectile," Second International

- Workshop on Ram Accelerators, July 17-20, 1995.
- [4] Rom, J., "Analysis of the Limits for the Start and Unstart of the Subdetonative and Superdetonative Ram Accelerator," Third International Workshop on Ram Accelerators, July 16-18, 1997.
- [5] Sasoh, A., Higgins, A. J., Knowlen, C. and Bruckner, A. P., "Ram Accelerator Operation With Hollow Projectiles," Second International Workshop on Ram Accelerators, July 17-20, 1995.
- [6] Chang, X, Shimomura, Y., and Taki, S. "Preliminary Tests of A Rectangular Bore Ram Accelerator," Second International Workshop on Ram Accelerators, July 17-20, 1995.
- [7] Sabeen, J. W. and Lewis, M. J., "Performance Optimization of a Supersonic Combustion Ram Accelerator Projectile," Journal of Propulsion and Power, Vol.13, No. 5, Sept.-Oct. 1997.
- [8] Wang, X., "Numerical Study of Design Optimization and Operational Limits in Superdetonative Ram Accelerators," AIAA 99-2268, June 20-24, 1999.
- [9] 전용희, 이재우, 변영환, "수치 최적화 기법을 이용한 램 가속기 성능 향상 연구," 한국전산유체공학회 추계학술발표회 논문집, 1999년 11월, pp.77-84.
- [10] Moretti, G., "A New Technique for the Numerical Analysis of Nonequilibrium Flows," AIAA Journal, Vol. 3, No. 2, 1965, pp. 223-229.
- [11] Evans, J. S., and Schexnayder, C. J., "Influence of Chemical Kinetics and Unmixedness on Burning in Supersonic Hydrogen Flames," AIAA Journal, Vol. 18, Feb. 1980, pp. 188-193.
- [12] Myers, R. H. and Montgomery, D. C., Response Surface Methodology, John Wiley & Sons Inc., 1995.
- [13] DOT Users Manual, Vanderplaats Research & Development, Inc., 1995.
- [14] Michalewicz, Z., Genetic Algorithms + Data Structures = Evolution Programs, Springer-Verlag, 1996.
- [15] Hoffmann, K. A., and Chang, S. T., Computational Fluid Dynamics for Engineers[Volume 1], Engineering Education System TM, 1993.
- [16] 전권수, 김상진, 이재우, "비선형 최적화문제에 대한 반응면 기법의 적용", 한국항공우주공학회 춘계학술발표회 논문집, 2000년 4월, pp.56-59.
- [17] Carroll, D.L, "FORTRAN Genetic Algorithm (GA)Driver"