

山林水文環境 모니터링을 爲한 遠距離 自動觀測시스템의 開發^{1*}

- 하드웨어를 中心으로 -

李憲浩² · 石洙²

Developing an On-Line Monitoring System for a Forest Hydrological Environment^{1*}

- Development of Hardware -

Heon Ho Lee² and Soo Il Suk²

要 約

본 연구는 산림 기상·수문 환경의 모니터링을 위해 온도, 풍향, 풍속, 강우량, V노치의 수위, 계류수의 전기전도도 및 pH 등의 인자를 대상으로 하여 마이크로프로세서에 의한 전동식 센서유니트를 작 동시켜 자동관측이 가능한 시스템을 개발하고자 실시하였으며, 그 결과는 다음과 같다.

1. 관측시스템은 크게 신호처리부, 전동식센서부, 전원제어부 그리고 무선데이터 통신부로 구성하였다.
2. 웨어부착형 전동식 센서유니트를 채택하여 계류수의 결빙 및 급류에 의한 센서의 파손을 방지하도록 하였으며, 동시에 항상 일정한 수위에서 측정이 이루어지도록 하였다.
3. 관측시스템에서 데이터의 전송은 무선 모뎀을 사용하여 산림구역의 수문 상황을 실시간 모니터링이 가능하도록 하였다.
4. 관측시스템은 각 기능별 독립구조의 모듈형태로 구성하여 측정 모듈의 수리, 교체, 추가 등의 변경이 가능하도록 하였다.
5. 관측시스템의 성능 시험을 실시한 결과 온도, EC, pH는 각각 최대 $\pm 0.2^{\circ}\text{C}$, $\pm 1\mu\text{S}$, $\pm 0.1\text{pH}$ 의 오차범위 내에서 관측되었다.
6. 현장에서 관측시스템을 시험 운영해 본 결과 장기적이고 안정적인 산림 수문·수질 인자의 측정이 가능할 것으로 평가되었다.

ABSTRACT

This study was conducted to develop an on-line monitoring system for a forest hydrological environment and its meteorological condition, such as temperature, wind direction and speed, rainfall and water level on V-notch, electrical conductivity(EC), potential of hydrogen(pH) by the motor drive sensor unit and measurement with a single-chip microprocessor as controller. These results are summarized as follows ;

1. The monitoring system consists of a signal process unit, motor drive sensor unit, radio modem unit and power supply.
2. The motor drive sensor unit protects the sensor from swift current or freezing and can constantly maintain fixed water level during measurements.
3. This monitoring system can transfer the data by radio modem. Additionally, this system can monitor hydrological conditions in real time.

¹ 接受 2000年 5月 27日 Received on May 27, 2000.

² 영남대학교 산림자원학과 Dept. of Forest Resources, Yeungnam Univ., Kyongsan 712-749. Korea.

* 본 연구는 농림기술개발사업과제 "산원수자원의 종합적 관리시스템의 개발" 연구의 일부임.

4. The hardware was made of several modules with an independent CPU. They can be mounted, removed, repaired and added to. Their function can be changed and expanded.
5. These are the result of an accuracy test, the values of temperature, EC and pH measured within an error range of $\pm 0.2^{\circ}\text{C}$, $\pm 1\mu\text{S}$ and $\pm 0.1\text{pH}$ respectively.
6. This monitoring system proved to be able to measure various factors for a forest hydrological environment in various experimental stations.

Key word : forest meteorology, water level, stream water quality, on-line monitoring system, hydrological environment

서 론

산림유역에서 지표면에 도달한 강우는 몇 개의 다른 경로를 따라 계류에 집수되며, 그 이동 경로에 따라 유출수량에 포함되는 물질농도는 변화한다. 산지유역의 강우-유출모델에 대한 연구는 상당히 진척되어 현재 국내외적으로 거의 실용화에 근접하는 연구성과를 올리고 있다. 그러나 국내에서는 산림지의 수문·수질에 대해 장기적으로 인정된 관측시스템의 부재와 자료획득의 어려움으로 주로 단위강우를 분석하여 물순환과정별 유출특성과 물수지 또는 산림지의 수질정화 기능 등에 관한 연구가 이루어지고 있다(전재홍, 1995).

기존의 산지유역 현장에서 수문 및 수질의 측정 방법에는 자기우량계나 수위계, 데이터로거를 비롯한 수량측정기와 휴대용 각종 수질측정기를 사용하고 있으나, 특정한 수질 측정 항목은 물이끼나 오염물의 부착 등으로 인하여 데이터로거를 사용한 장기간의 무인 관측이 불가능하며, 일부 관측지의 경우 여름철 폭우로 인하여 데이터로거를 유실할 위험도 크다. 따라서 기존의 수문·수질 관측시설의 측정 정밀도를 높이고 지속적으로 데이터를 얻기 위해서는 산지유역의 특성을 고려한 관측시스템의 개발이 필요하다.

국내에서 기상관측은 AWS시스템을 활용하여 강우량, 기온, 습도, 일사량, 풍향, 풍속 등을 관측하고 있는 곳이 80여 개에 달하고 있으며, 일부 기기의 경우 태양전지를 이용하여 동작하거나, 인공위성을 이용하여 데이터를 전송하는 기능이 개발되어 있으며, 또한 일부 오염이 심한 지역에서는 오·폐수의 모니터링을 위한 관측 장비가 활용되고 있다(김태진, 1998).

최종욱 등(1997)은 GIS와 수질 데이터베이스를 활용하여 하천수질관리를 위한 정보체계를 구축하였는데, 오십천을 대상으로 개발한 하천수질모형을 적용하여 유역에서 발생하는 오염부하에 의

한 하천 수질의 변화를 예측하였다. 이러한 GIS 및 데이터베이스 기술과 모니터링 기술을 접목한다면 산림지의 환경모니터링을 통한 산림자원의 체계적인 관리가 효과적으로 이루어 질 것이다.

pH, EC 등의 수질인자에 대한 측정 및 제어 기술은 양식장의 수질환경관측, 시설원예에서 온실환경의 관측 및 양액 자동조제 시스템에서 pH와 EC 등을 계측·제어 할 수 있는 장치를 개발하여 현재 실용화 단계에 있다(김승희 등, 1997; 정순주, 1996). 특히 온실의 원격제어 및 자동화 시스템의 개발에 관한 연구에서 류순호(1998)는 정전용량형 토양수분측정 센서를 개발하여 수분함량-유전용량-수분포텐셜의 상관관계를 구하였으며, 이성재 등(1998)은 온실환경제어 관리 네트워크 소프트웨어를 개발하였다. 한편, 수질 모니터링 시스템과 관련한 연구로는 축산폐수 및 연안양식장에서 축산폐수용 BOD센서를 개발하여 활용하고 있으며, 이 시스템은 pH, DO 등의 측정이 가능하고, 무선통신전달시스템을 활용하여 데이터 수집이 가능하도록 하였다(김태진, 1998).

본 연구는 산지 유역의 기상, 수문 및 수질 관측자료를 이용하여 산원 수자원의 효과적이고 과학적인 보전 및 관리체계를 수립하기 위한 선행 연구로서 지속적인 산지수문환경 모니터링이 가능한 원거리 자동관측 시스템을 개발하는데 그 목적이 있다.

연구 방법

1. 관측시스템 구성

관측시스템은 각종 기상센서, 강우량 센서 등의 신호를 처리하는 신호처리부, 원격데이터의 전송 및 제어를 위한 무선데이터 통신부, 태양전지 및 축전지 등의 전원제어부 그리고 계류수 관측을 위한 전동식 센서 등의 기기제어부로 각각 구성하였다.

신호처리부는 강우량, 기온, 습도, 풍향, 풍속, 계류수의 온도 및 수질 등의 측정에 사용하는 센서의 신호를 입력하는 센서입력부와 각기 다른 4개의 센서입력부에서 처리한 아날로그 신호의 입력을 위한 주기판을 3개 사용하였으며, 주기판 상호간의 통신에는 비동기 직렬통신(RS485) 방식을 사용하였다. 이 주기판으로 산지의 기상 상태와 pH, EC 센서 등의 신호를 측정하고 저장한 다음 무선데이터 통신부를 통하여 전송하도록 하였다.

전원공급부는 상용 전원의 공급이 불가능한 산림지에서도 작동이 가능하도록 태양전지와 축전지를 사용하여 제작하였다.

전동식 센서부는 센서어셈블리를 직류 모터를 사용하여 상하 이동시켜 초음파 센서에 의해 정확한 수위를 검출하며, 수위측정 후 pH, EC 등의 측정이 종료되면 센서어셈블리를 상부로 이동시켜서 물이끼나 부유물에 의한 센서의 파손이나 측정오차를 줄이도록 하였다. 계류수에서 측정인자는 pH, EC, 수위, 수온 등으로 선정하였다.

무선데이터 통신부는 1200bps FSK(Frequency-shift keying) 방식으로 무선모뎀을 제작하였다. 이 방식은 안정적인 데이터의 전송에 유리하며 또

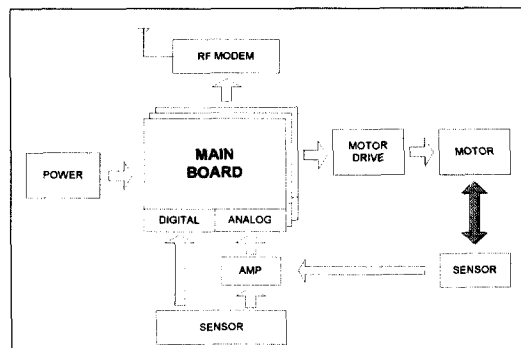


Fig. 1. Overall system block diagram

한 간단하게 제작할 수 있는 장점이 있다. 무선데이터 통신부를 통하여 제어국으로 전송된 데이터는 서버에 저장되며, 인터넷을 사용하여 데이터의 검색이나 기기의 제어가 가능하도록 하였다.

Fig. 1에 전체 시스템의 구성을 개괄적으로 나타내었다.

2. 관측시스템 설계

1) 센서부 및 신호변환부

(1) 온도

온도 측정에 사용하는 센서에는 서미스터(Thermistor), 백금 측온 저항체(pt) 또는 열전대(CA) 등이 있으며, 본 연구에서는 백금 측온 저항체 중 100Ω형의 온도센서를 사용하였다. 백금 측온 저항체는 도체의 전기저항이 온도에 의해 변하는 성질을 이용한 것으로 저항치를 읽어서 온도를 관측한다.

백금 측온 저항체에 의한 온도 관측 방법은 보통 휘이트스톤 브릿지(wheatstone bridge)방식 또는 정전류를 흘릴 때 생기는 단자전압을 읽는 방법을 취하며, 도선의 저항에 의한 오차를 줄이기 위해 3선 방식을 사용한다. Fig. 2에 수온측정용으로 제작한 온도센서의 모습을 나타내었다.

(2) 습도

현재까지 개발된 습도센서에는 기계적인 성질을 이용한 센서, 건습구식 센서, 전자파의 흡수를 이용한 센서, 임피던스 또는 용량의 변화를 이용한 센서 그리고 열전도를 이용한 센서 등이 있다. 상대습도의 측정은 20~100%의 범위를 관측하도

Fig. 2. Temperature sensor assembly

Fig. 3. Humidity sensor assembly

록 하였다. 본 연구에서는 Fig. 3에 표시한 습도 센서(IDA-5001-1; Heathkit)를 사용하였으며, 내부에서 V-F컨버터(Voltage-Frequency converter)를 통하여 출력되므로 CPLD(Complex programmable logic device)의 내부 회로에서 일정 시간동안 펄스의 개수를 세어서 습도를 관측하도록 하였다.

(3) 풍향, 풍속

풍향, 풍속 센서는 Heathkit에서 제작한 Advanced weather computer에 포함된 센서(IDA-5001-4)를 사용하였다. 이 센서는 LED(light-emitting diode)와 광 트랜지스터(Photo transistor), Encoder disc로 구성되어 있으며, 풍향센서는 내부의 Encoder disk를 이용하여 16방위를 출력한다. 풍속센서는 풍속계(Wind cup)가 1회전할 때마다 1개의 펄스를 출력하므로 CPLD의 내부 회로에서 일정시간 동안의 펄스의 회수를 세어서 풍속을 관측하도록 하였다.

(4) 강우량

국내에서 일반적으로 사용하는 우량계는 지름이 약 20cm(8" : 20.32cm)이며, 이 가운데 전도식 자기우량계는 0.5mm 강우시마다 1개의 펄스를 출력하는 구조로 되어 있으므로, 이 펄스의 시간 간격을 기록하여 강우량을 측정한다. 본 연구에서는 자기우량계의 내부 리드스위치의 동작을 CPLD를 통하여 CPU로 입력하도록 하였다. CPU에서는 1회 출력(0.5mm 강우량)때마다 내부 RTC(Real time clock)의 시간 값을 기록하여 1회 출력 사이의 시간간격으로 측정한다.

(5) 수소이온 농도(pH)

전기적인 pH 측정법에는 유리전극, 안티몬전극 그리고 ISFET(Ion selective field effect transistor) 등의 센서를 사용하는 방법이 있다. 측정방법은 유리전극의 내측에 pH가 일정한 내부액(통상 pH7)을 채워 시료액에 담갔을 때 발생하는 전압을 고입력 저항의 전위차계로 측정하여 pH를 구한다(Christian, 1997). Fig. 4에 제작한 pH 센서를 나타내었다. 센서입력부에는 C-R로 구성된 LPF(Low pass filter)를 구성하여 정전기나 기타 잡음에 의한 오동작이나 IC가 파손되는 것

Fig. 4. pH sensor assembly

을 방지하고, 고입력 저항의 특성을 가진 FET(field effect transistor)입력형 OP-AMP(CA3160, Harris)를 비반전 증폭기(Non inverting AMP)로 사용하였으며, 버퍼앰프는 LF421 OP-AMP(Operational amplifier)를 이용하였다.

(6) 전기전도도(EC)

EC는 계류수질 모니터의 주요 관측항목의 하나이며, EC값으로 특정 물질의 농도를 측정하는 것은 불가능 하지만 용존하고 있는 염류의 대체적인 양은 알 수 있다. Fig. 5는 제작한 EC 센서를 나타내었으며, EC 측정은 약 1kHz의 구형파를 사용한 교류 4전극법으로 측정하였다. 발진기에서 출력한 1kHz의 신호는 서미스터 온도센서에 의해 증폭기의 증폭도를 조정하여 온도에 따른 측정값을 보정하도록 하였다(한솔시스템, 1998).

2) 메인 CPU부 및 기기제어부

주기관은 1개의 기판에 최대 8개(2ch×4port)의 아날로그 신호 입력과 12bit(4bit×3port) 디지털 입력이 가능하도록 설계하였다. 아날로그 신호는 Analog MUX(Multiplexer), Buffer amp, Sample/Hold, A/D변환부를 통하여 디지털 신호로 변환하여 2Mbyte 램(RAM)에 저장된다. 이들 신호는 각 신호입력 변환부나 디지털 입력부가 각기 다른 기능을 가질 수 있도록 입력 채널별로 별도의 프로그램이 내장된 롬을 사용하여 샘플링시간 등의 동작을 지정할 수 있다.

(1) CPU부

측정보드의 CPU는 Atmel사의 89C51을 사용하였다(Atmel Co., 1999). 램은 1Mbyte S-RAM을 2개 사용하여 측정 데이터나 오프셋 값 등을 저장하도록 하였다. 프로그램 롬(ROM)은 총 5개가 있으며, 1개는 주프로그램 및 공용 서브루틴(Sub-routine)을, 나머지는 각 센서 입력의 제어용 프로그램을 저장하는데 사용한다. 어드레스 디코더(address decoder)및 각종 출력 신호, 제어 신호는 대부분 Xilinx사의 CPLD인 XC9572를 사용하여 제작하였으며, 입출력 제어신호는 Xilinx사의 CPLD인 XC9532로 제작하였다. 추가 확장용

Fig. 5. EC sensor assembly

고려하여 2개의 1Mbyte EEPROM(electrically erasable programmable read-only memory)를 추가하였으며, 그리고 RS485 통신을 위하여 NS사의 DS75176을, 2개의 주소설정용 덤스위치(Dip SW), 1개의 보안용 키스위치(Key SW), 8개의 상태표시용 LED, 노트북 등의 연결을 위한 1개의 RS-232 포트를 내장하였다. 전원에 의한 오동작을 방지하기 위해 Nemic-Lambda사의 DC-DC 컨버터(Converter)인 PP15-12-5를 사용하였다. Fig. 6에 CPU부의 블록다이어그램을 표시하였다.

(2) 아날로그 입력 신호 변환부

각종 센서로부터 출력된 아날로그 신호를 디지털로 변환하여 CPU로 입력하기 위해 Analog device의 AD574 A/D 컨버터(Analog-Digital converter)를 사용하였다(The Engineering Staff of Analog Devices, Inc., 1986). AD574는 12비트의 분해능과 저 소비 전력형의 A/D컨버터이며,

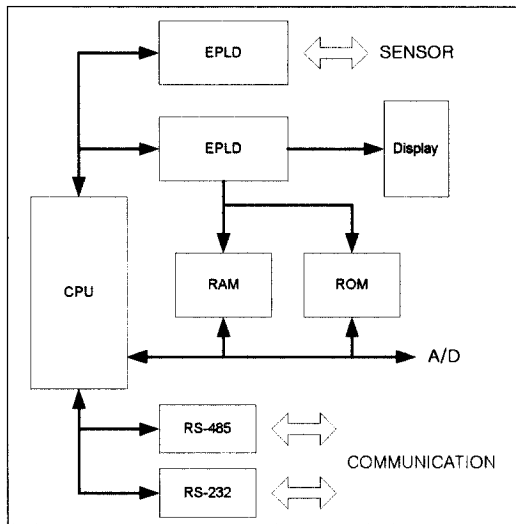


Fig. 6. CPU part block diagram

입력방식은 단극(Unipolar)방식을 사용하였다. 전원에 의한 오동작을 방지하기 위해 별도의 DC-DC 컨버터 PP10-12-1212(NEMIC-LAMBDA)를 사용하였다. Fig. 7에 아날로그 입력신호 변환부의 블록다이어그램을 나타내었다.

3) 전동식 센서부

수위측정부는 수위측정 유니트를 상하로 구동하는 부분과 수면의 위치를 측정하는 부분으로 구성되어 있다. 전동식 센서부는 측정시에만 센서가 수면 아래로 이동하도록 제작하여, 일반 데이터 로거와 같이 센서가 물에 잠겨있는 구조일 때 물이끼 등의 영향으로 발생하는 오차를 줄이고, 또한 폭우나 동결시 센서가 파손되는 것을 방지할 수 있도록 하였다.

초음파 수위측정부는 초음파 송신부와 수신부로 구성되어 있으며, 송신한 초음파가 되돌아오는 시간을 타이머로 측정하여 센서를 정확히 수면 아래에 위치시키는 역할과 수위를 측정하는 기능을 가지고 있다. 전동식 센서유니트 제어부에 내장되어 있는 초음파 수위측정부는 전동식 센서유니트에 내장된 2개의 뜨게식 수위검출 센서와 함께 작동하여 측정 데이터를 보정하며, 전동식 센서유니트의 이동거리를 측정하여 수위를 측정한다.

모터는 Japan Servo사의 DC12V 15W급 회전수 3600rpm인 DME44SA와 동사의 1 : 15의 감속비를 가진 감속기어를 함께 사용하였으며, 엔코더는 Omron사의 1회전/100펄스 출력이 가능한 E6A2-CW3C를 사용하였다. 개발한 전동식 센서부의 설계 사양을 Table 1에 나타내었다.

DC모터는 일반적으로 사용하는 H-브릿지(Bridge)방식을 사용하여 정·역전 제어를 하도록 하였다. 모터의 제어에는 AT89C2051 CPU를 사용하였으며, 모터의 소비전류를 측정하여 속도제어 및 오동작을 방지하고, 엔코더(E6A2-CW3C : OMRON)를 사용하여 모터의 회전수 및 이동거

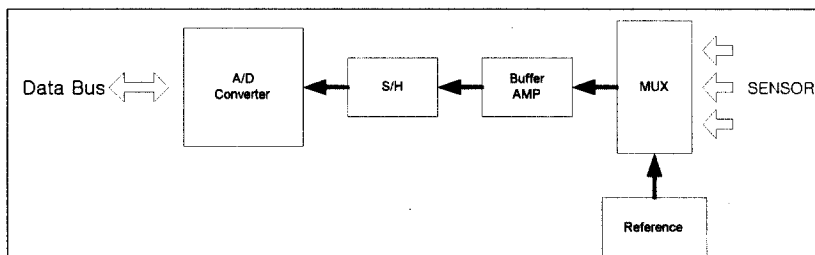


Fig. 7. Analog input circuit block diagram

Table 1. Motor drive sensor unit specification

Speed	Motor		Gear ratio	Ball screw	Resolution	Encoder
	Supply voltage	rpm				
1.2m/min	12V/15W	3600	1 : 15	5mm/1turn	0.05mm	100pulse/1turn

Fig. 8. Motor and encoder assembly**Fig. 9.** Ultrasonic transmit · receive sensor

리를 측정한다. 또한 모터 제어부는 RS-485 통신 포트를 사용하여 다른 측정부와 통신이 가능하도록 하였다.

Fig. 8은 제작한 전동식 센서부 모터 장착 부분 사진이다. 전동식 센서부는 주요 부분에 알루미늄을 사용하여 모터의 부하를 줄이고, 금속부분을 도금 처리하여 녹을 방지하였다. 외부 케이스는 스테인리스 소재를 사용하였으며, 강우에 의해 기계·전자부품이 손상되는 것을 방지하였다. Fig. 9에 나타난 초음파 센서는 Nicera사의 초음파 송·수신 센서(PT40-16)를 장착하였으며, 40kHz의 초음파를 송신하여 송신된 음파가 되돌아오는 시간의 측정으로 거리를 측정하도록 하였다.

4) 무선데이터 전송부

본 측정기의 설계에는 내부통신용으로 RS485를 사용하였다. 이 통신방법의 특징은 잡음에 강하며 또한 한 개의 통신선로로 송수신을 겸하고 있어 본 측정기와 같이 각 측정부가 유기적으로 통

신을 하는 경우에 유리하다(William, 1997). 또한 이 방법은 외부에서 테스트 기기나 노트북 등을 사용하여 선로 상황을 직접 모니터링이 가능하며, 각 측정부별로 테스트 및 교정이 가능하다. 각 측정부에서 보내진 데이터는 관측시스템에 내장된 2Mbyte 메모리에 저장하며, 무선데이터 전송부에서 요청이 있으면 저장된 데이터를 전송한다. 기록된 데이터는 데이터 전송 후에도 지워지지 않으며, 무선 전송 시스템에서 이상이 발생하면 관측지에서 노트북 등을 활용하여 기억된 데이터를 출력할 수 있다.

결과 및 고찰

1. 관측시스템 제작

1) 센서부 및 신호변환부

관측시스템의 기상 관측 항목인 기온, 습도, 강우량, 풍향, 풍속 신호는 디지털 입력이 사용되므로 CPU보드에 내장하였으며, 전동식 센서부와 함께 사용되는 온도, pH 그리고 EC센서는 거리를 짧게 하기 위해 별도의 부분으로 제작하였다. 제작한 신호변환부의 사진을 Fig. 10에 나타내었다.

개발한 관측시스템에서 pH, EC, 온도 신호변환부의 성능을 평가하기 위하여 관측시스템의 출력값과 Mettler사의 pH측정기(Delta 350) 및 YSI사의 EC측정기(Model 30)의 출력값을 실내 및 현장에서 테스트하여 그 결과를 Table 2에 표시하였다. pH, EC, 온도는 각각 최대 $\pm 0.1pH$,

Table 2. Results tested pH, EC and temperature

	Test condition	Resolution	Accuracy(max)	Reference
pH	pH4 - pH7(at 20℃)	0.1pH	±0.1pH	Mettler delta 350
EC	5μS - 30μS(at 20℃)	1μS	±1μS	YSI model 30
Temperature	10℃ - 30℃	0.1℃	±0.2℃	YSI model 30

Table 3. Technical specifications of CPU board

Item	Specifications
Processor	AT89C51
Memory	RAM : 2Mbyte ROM : 1Mbyte
Clock speed	11.0592MHz
Communications	RS-485(Internal bμS) RS-232C(DB9 connector)
Peripheral connections	4×2ch Analog input amp or 3×4bit Digital isolate input
A/D	12Bit A/D(AD574)
Display	8 LED Status display
Configure option	4bit Address select 1bit Keylock
Electrical requirements	DC 12V
Size	160×234mm

±1μS, ±0.2℃ 이내에서 측정이 되어 산림수질의 모니터링에 적합한 것으로 판단된다.

2) 메인 CPU부 및 기기제어부

제작한 메인 CPU부는 4개의 아날로그 신호 입력부나 3개의 디지털 입력 가운데 선택하여 제작할 수 있으며, 또한 관측지의 관측항목의 추가나 변경이 용이하여 산림지의 기상·수문환경의 관측에 적합한 것으로 판단된다. Fig. 11에 제작한 CPU보드의 사진을 나타내었으며, Table 3에 제작한 CPU 보드의 사양을 나타내었다.

3) 전동식 센서부

전동식 센서부는 수직이동이 가능한 서보 모터(servo motor)에 수위, 수질 및 수온센서를 부착

하여 유량관측용 웨어 시설의 안쪽 저수지 벽면에 설치하였다. 이 센서부는 마이크로 프로세서에 의하여 제어 및 측정이 이루어지기 때문에 센서부를 상하로 이동시켜 정확한 수면의 위치를 측정할 수 있으며, 동시에 측정 센서의 위치가 항상 일정한 수심으로 유지할 수 있는 특징을 가지고 있다. 담수 상태에서는 측정센서에 끼는 물이끼 등의 흡착을 줄일 수 있도록 1회 측정이 종료하면 센서부가 수면 위로 이동되며, 이 기능은 폭우 등에 의한 센서의 파손도 방지할 수 있어, 산림지역의 장기간 관측에 유리한 것으로 판단된다. Fig. 12에 전동식 센서부에 장착된 센서의 모습을 나타내었으며, 전동식 센서부의 사양은 Table 4에 나타내었다. Fig. 13은 현장 시험 운영중인 관측시스템의 모습을 나타내고 있다.

결 론

본 연구는 팔공산 소재 한 개의 산지소유역을 시험유역으로 선정된 후, 산림기상 및 수문·수질 환경의 모니터링을 위해 온도, 풍향, 풍속, 강우량, 수위, 전기전도도, pH 등을 마이크로 프로

Table 4. Technical specifications of motor sensor unit

Item	Specifications
Sensor	pH, EC, temp, level H · L, Ultra sonic
Speed	1.2m/min
Stroke length	950mm
Motor	12V 15W 3600rpm
Driver	Microprocessor controlled H-bridge
Accuracy	0.5mm at 25°C test in lab.
Electrical requirements	12V 15W

세서를 이용한 전동식 센서유니트를 사용하여 자동관측이 가능한 시스템을 개발하기 위하여 실시하였다.

개발한 관측시스템의 특징은 산림지의 수문, 수

질환경의 장기적인 무인자동관측이 가능하며, 입력신호의 분산 처리로 오동작에 의한 피해를 최소화할 수 있다. 그리고 태양전지와 축전지의 병행 사용으로 오지 산림지에서도 시스템의 작동이 가능하도록 하였으며, 센서측정부의 센서 교체도 용이하며, 동시에 데이터 형식 및 제어 형식의 표준화로 시스템의 확장 및 구성이 경제적이다. 또한 본 시스템은 동절기 및 하절기의 온도변화가 큰 국내의 기상환경에 적합하도록 제작하였다. 나아가 개발 시스템은 무선 모뎀으로 데이터를 전송하기 때문에 산림유역의 기상 및 수문상황을 실시간 모니터링이 가능하다.

관측시스템은 각 기능별로 별개의 CPU를 사용한 독립구조의 모듈형태로 구성하여, 측정 모듈의 수리, 교체, 추가 등의 변경이 가능하도록 하였다. 관측시스템의 성능시험을 실시한 결과 온도, EC, pH는 각각 최대 $\pm 0.2^{\circ}\text{C}$, $\pm 1.0\mu\text{S}$, $\pm 0.1\text{pH}$ 의 오차 범위 내에서 관측되었다.

본 관측시스템의 개발로 원거리에 위치하는 산림지 계류수의 수문 및 수질변화에 대한 지속적인 자료 수집과 모니터링이 가능하게 되어, 다양한 산림수문 연구에 크게 기여할 것으로 기대되며, 동시에 산지유역의 수문 및 수질오염에 대한 감시 또는 예보시스템에 활용할 수 있을 것으로 기대된다.

인용문헌

1. 김승희 · 이공인 · 유병기 · 손정익. 1997. 양액재배 기계장치에 관한 연구 - 양액혼입 및 공급자동화시스템 개발 -. 농업기계화시험연구보고서. 380pp.
2. 김태진. 1998. 농수산용 Multi-Biosensor의 국산화를 통한 측산폐수 및 연안양식장의 Real Time 수질 Monitoring 기술 개발. 첨단기술개발사업 연차보고서. 163pp.
3. 류순호. 1998. 센서네트워크에 의한 과수원 관비 최적화 시스템 개발. 연차보고서 첨단기술개발사업 1997. 66pp.
4. 이성재 · 서명훈 · 심상연. 1998. 온실환경제어 관리 네트워크 소프트웨어 개발 - 온실 환경제어 제어 시스템 개발 -. 시험연구보고서. 348pp.
5. 전재홍. 1995. 산지물순환소과정에서 산도, 전기전도도, 용존 산소 및 수량 측정에 의한 수질변화의 분석. 영남대학교 석사학위논문. 65pp.
6. 정순주. 1996. 양액재배 보급확대를 위한 자동양액 관리기기, 장치, 시스템의 국산화 개발. 현장애로기술개발사업 연차보고서 : 99-100.
7. 최종욱 · 정권 · 김동일. 1997. GIS를 이용한 하천 오염도 예측. 보건환경연구원보고서 33 : 309-318.
8. 한슬시스템. 1998. 양액 재배 모니터링시스템. <http://www.hansl.com>.
9. Atmel Co. 1999. AT89C51 data sheet. <http://www.atmel.com>.
10. Christian, G.D. 1997. Analytical Chemistry. Wiley. 836pp.
11. The Engineering Staff of Analog Devices, Inc. 1986. Analog-digital conversion handbook. Prentice hall : 672pp.
12. William, S. 1997. Data and Computer Communications. Prentice Hall. 798pp.