

Trans-octylene rubber(TOR)의 첨가가 NBR/EPDM 고무블렌드의 물성에 미치는 영향

장 영 욱[†] · 신 영 식
한양대학교 공학대학 화학공학과
(2000년 5월 31일 접수)

Effect of trans-octylene rubber(TOR) on the properties of NBR/EPDM rubber blends

Young-Wook Chang[†], Yungsik Shin

Department of Chemical Engineering, Hanyang University, Ansan 425-791, Korea

(Received May 31, 2000)

요 약: trans-octylene rubber(TOR)를 비상용성 블렌드인 NBR/EPDM(70/30)에 첨가하고, 이에 따른 혼합 특성, 모폴로지 및 물성의 변화에 관하여 조사하였다. TOR이 첨가됨으로써 블렌드 시 혼합에너지가 감소하였고, 혼합 시 수반되는 온도상승도 저하됨을 볼 수 있었다. 블렌드의 모폴로지를 SEM으로 관찰한 결과, EPDM이 NBR 매트릭스에 분산된 형태인 것을 알았으며, TOR의 첨가에 의해 분산상인 EPDM상이 균일하고 미세해지는 것이 관찰되었다. TOR이 첨가됨으로써 NBR/EPDM의 인장강도, 파단신율 및 모듈러스 등의 인장물성이 향상되었다. 오존저항성은 임계 응력-변형관계로부터 정량적으로 평가하였으며, TOR이 첨가된 블렌드에서 오존크랙을 일으키는 임계에너지값이 증가됨을 알 수 있었다. TOR의 첨가로 인한 NBR/EPDM 블렌드의 물성 향상은 모폴로지의 미세화와 사슬얽힘으로 인한 가교밀도의 변화 때문인 것으로 판단된다.

ABSTRACT: trans-octylene rubber(TOR) was melt-blended with an incompatible NBR/EPDM (70/30) blend. Mixing torque and temperature were reduced as TOR was added to the NBR/EPDM blend. Rheometer results indicated that TOR participated in vulcanization and became a part of network. A scanning electron micrograph demonstrated that EPDM was dispersed in NBR matrix in the blend and the addition of TOR led to a finer dispersion of EPDM particles. On the addition of TOR, the tensile strength, the tensile strain as well as the modulus of the blend vulcanizates increased. The ozone resistance of the blends determined in terms of critical stress-strain parameter was significantly enhanced in the blend as TOR was added. Improvements in the properties were believed to be associated with fine morphology and the increase in crosslink density due to the chain entanglement of the ternary blends.

Keywords : trans-octylene rubber (TOR), NBR/EPDM blends, ozone resistance, phase morphology, compatibility.

[†] 대표저자(e-mail : ywchang@mail.hanyang.ac.kr)

I. 서 론

산업전반에 걸쳐 부품소재로 광범위하게 사용되는 고무소재는 다양한 요구 물성을 만족시키기 위하여 2성분 또는 3성분계 블렌드 형태로 제조되는 것이 일반적이다.¹ NBR (acrylonitrile-butadiene copolymer)은 주쇄의 극성기로 인하여 우수한 내유성을 나타내나, 불포화기의 존재로 인하여 오존 및 산화분위기 하에서 쉽게 열화되는 단점이 있다. 이를 극복하기 위하여 불포화도가 낮은 EPDM(ethylene-propylene-diene terpolymer)과의 블렌드가 시도될 수 있다. 그러나, 이러한 블렌드에서 두 고무의 특성이 효과적으로 발현되기 위해서는 NBR과 EPDM간의 열역학적 표면에너지의 차이, 가교속도의 차이, 카본블랙과 같은 첨가제의 선택적 친화성 등으로 인한 비상용성이 극복되어야 한다.² 이와같은 극성고무/비극성고무 블렌드의 가교속도 불일치로 인한 비상용성을 극복하기 위한 방법으로써 EPDM에 촉진제를 그래프팅 시킴으로써 EPDM의 가교속도를 증가시키는 방법,³ EPDM에 maleic anhydride를 그래프팅 시켜 EPDM상에 염가교를 추가로 도입시키는 방법,⁴ 또는 EPDM을 약간 가교시키거나 카본블랙을 먼저 혼합한 후 블렌드하는 방법^{5,6} 등이 보고되었다.

한편, 두 고무사이의 열역학적 비상용성은 분산상 고무 입자의 분산성을 저하시킬 뿐 아니라, 가공과정에서 입자의 모양을 변화시켜 물성의 저하를 초래할 수 있다.⁴ 이를 개선하기 위해서는 블렌드에 적절한 상용화제를 첨가함으로써 구성성분간의 친화성을 유도하여 적절한 모폴로지를 가지도록 하여야 한다. 일부 연구자들에 의해 2성분계 고무/고무 블렌드에 제 3성분의 수지를 첨가하여 미세모폴로지를 유도하려는 시도가 이루어져 왔다. Oliveira 등은 mercapto기를 EPDM의 주쇄에 결합시킨 mercapto-modified EPDM copolymer를 제조하

였으며, 이를 NBR/EPDM(70/30) 블렌드에 5 wt % 첨가시킴으로써 가교속도를 증가시켰으며, 기계적물성, 열노화특성이 향상되었음을 보고하였다.⁷ Setua와 White등은^{8,9} NBR/EPDM 블렌드에 있어 CSM, CR, HNBR, BR 등의 고무를 소량 첨가함으로써 미세모폴로지를 유도할 수 있다고 보고하였다. 또한, liquid EPDM과 같은 저분자량 수지, 오일 또는 가소제등이 고무/고무 블렌드에 있어 상간의 혼화성을 증가시키는 역할을 할 수 있다고 보고된 바도 있다.^{10,11} 최근, Chang등은 가공조제로 이용되는 저분자량고무의 일종인 trans-octylene rubber(TOR)을 NR/EPDM 고무블렌드에 첨가시킴으로써 두 고무의 혼화성을 증대시켜 미세모폴로지를 유도할 수 있으며, 첨가된 TOR은 가황반응에 참여함으로써 가교물의 동적특성을 향상시킬 수 있다고 보고한 바 있다.¹² 본 연구에서는 NBR/EPDM 블렌드에 있어 TOR의 첨가로 인한 모폴로지의 변화와 이에 따른 내오존성 및 기계적물성의 변화를 살펴보고자 하였다.

II. 실험

1. 고무의 혼합 및 가황

본 연구에서 사용된 고무는 NBR, EPDM, 그리고 TOR으로 각 고무의 특성은 Table 1에 나타내었다.

블렌드는 내용적이 300ml인 내부혼합기(Banbury internal mixer, HAAKE PolyLab

Table 1. Rubbers Used for the Study

NBR	KNB 35L, AN Content=34%, ML_{1+4} @100°C=41	Kumho E. P
EPDM	KEP-350, ENB type, ML_{1+4} @100°C=83	Kumho E. P
TOR	Vestenamer 8012, ML_{1+4} @100°C =<10 M.W. = 100K, trans-content = 80% Tm = 51°C, Tg = -65°C Crystallinity @ 23°C = 27%	독일, HÖLS

3000)를 이용하여 제조하였다. 60rpm과 50℃의 초기온도에서 NR, EPDM, TOR을 내부혼합기에 순서대로 넣은 후 8분 동안 혼합하여 블렌드를 준비하였다.

고무의 배합은 TOR을 포함한 전체 고무 100 phr에 대하여 Sulfur 2 phr, ZnO 5 phr, Stearic acid 1.5 phr, CBS 1 phr의 recipe로 내부혼합기를 이용하여 혼련 시 온도가 100℃를 넘지 않는 조건에서 수행하였다. 준비된 각 고무 배합물은 two-roll mill을 이용하여 sheet형태로 제조하였다.

각 고무배합물의 가황특성은 oscillating disc rheometer (Monsanto Co, model R-100)를 사용하여 조사하였으며, 유압프레스(CARVER-2518)를 이용하여 160℃에서 적정가교시간동안 가교시켜 약 1mm 두께의 sheet형태로 제조하였다. 이때 적정가교시간은 최대토오크의 95%에 도달되는 시간(t_{95})으로 선정하였다.

2. 가교밀도 측정

고무의 가교밀도는 팽윤실험을 통한 젤함량을 구함으로써 결정하였다. 약 0.3~0.5g 정도의 고무 시편의 무게(w_0)를 측정한 후 톨루엔에 넣어 평형상태에 이르도록 팽윤시켰다. 팽윤된 고무를 충분히 건조시킨 후 무게(w_1)를 측정하여 다음과 같이 젤퍼센트(%)를 구하였다.

$$gel \% = (w_1 / w_0) \times 100 \tag{1}$$

3. 모폴로지 관찰

Scanning electron micrograph (SEM, Akashi, WB-6)을 이용하여 가교된 블렌드의 모폴로지를 관찰하였다. Pre-crack을 낸 시편을 액체질소에서 충분히 냉각시킨 후, 크랙에 razor blade를 삽입시키고 순간적으로 충격을 가하여 매끄러운 파단면을 얻었다. 얻어진 파단면을 10%의 브롬/메탄올 용액의 증기 하에 약 3시간

동안 접촉시켜, 불포화도가 상대적으로 큰 NBR을 선택적으로 staining시킨 후, 고진공으로 처리하여 시편의 표면에 있는 화학적으로 결합되어 있지 않은 브롬용액을 제거하였다. 제조된 시편의 파단면을 골드코팅한 후 표면을 관찰하였다.

4. 내오존성 측정

내오존성은 Andrew,¹³ Wilchinsky와 Kresge¹⁴ 등에 의해 제안된 방법을 이용하여 결정하였다. 즉, Fig. 1에 나타난 바와 같이 길이에 따라 폭이 일정하게 변하는 형태의 시편을 준비하였고, 주어진 조건하에서 오존크랙의 발생구간을 측정함으로써 오존크랙을 일으키는 임계응력(σ_c), 임계신율(ϵ_c) 및 임계탄성에너지밀도(critical elastic stored energy density, W_c)를 결정하였다.

오존크랙이 주어진 시편의 적절한 구간에서 발생하도록 하기 위하여 얼마만큼의 tensile force를 가해야 하는 지를 결정하기 위한 예비 실험으로써 시편에 무게를 달고 있는 분동을 매단채로 3~4시간 동안 오존 시험기에 방치한 후크랙이 발생하는 구간을 관찰하였다. 또한, creep효과를 제거하기 위하여 정해진 무게의

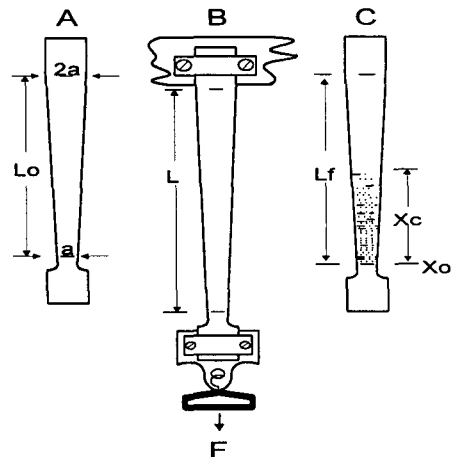


Fig. 1. Specimen geometry for ozone test.

분동을 매단 상태에서 16시간 동안 상온에서 방치하고, cathetometer를 이용하여 늘어난 길이(L)를 측정하였다. 시편을 오존농도 50pphm, 온도 40℃하에 있는 chamber에 옮겨 넣은 후 24시간동안 방치한 후 분동을 제거하고 최종 시편의 길이(L_f)와 크랙이 관찰되는 구간 (X_c)을 측정하였다. σ_c, ε_c, W_c는 다음 식을 이용하여 구하였다.

$$\sigma_c = \frac{F}{at_c \left(1 + \frac{X_c}{L_f}\right)} \quad (2)$$

$$\epsilon_c = \frac{1.42 - \frac{1.42}{\lambda_{av}}}{\frac{X_c}{L_0} - 0.42 + \frac{1.42}{\lambda_{av}}} \quad (3)$$

$$W_c = \frac{1}{2} \frac{\sigma_c \epsilon_c (\lambda_c^2 + 2)}{\lambda_c^2 + \lambda_c + 1} \quad (4)$$

여기서,

- F = 시편에 가해진 tensile force
- X_c = 오존크랙이 관찰된 구간 길이
- λ_{av} = 평균 연신도(=L/L₀)
- a = L₀구간에서 시편의 좁은 폭
- t_c = 오존크랙이 발생하는 경계선에서의 시편의 두께
- λ_c = 1 + ε_c

5. 기계적 물성실험

인장실험용 시편은 ASTM 412 규격에 따라서 dumbbell 모양으로 자르고, 동적 기계적 물성(dynamic mechanical property)측정에 사용될 시편은 12.7×6.5×1 mm의 크기로 준비하였다. 인장실험은 만능시험기(United Co., Model STM-10E)을 사용하여 상온에서 100mm/min의 crosshead 속도로 7회 실험을 실시한 후, 평균값을 취하였다. 동적기계적물성은 dynamic

mechanical analyzer (TA Instrument DMA 2980)를 이용하여 tension mode에서 측정하였다. 이때 시편의 변형 크기(strain amplitude)는 0.1% 였고, 진동수는 10 Hz 로 하였으며, 승온 속도를 2℃/min로 하여 -100℃~60℃까지의 구간에서 저장탄성을 및 tan δ의 변화를 측정하였다.

III. 결과 및 고찰

1. 혼합 및 가황특성

NBR/EPDM (70/30) 블렌드를 60 rpm의 속도로 혼합하는 동안의 토크와 온도의 변화를 Fig. 2에 나타내었다. 10 phr의 TOR이 첨가된 블렌드의 혼합 토크는 TOR을 포함하지 않은 블렌드에 비해 감소하였으며, 수반되는 온도상승은 감소하였다. 이와같은 결과는 TOR이 가공제 역할을 하여, 혼합 시 블렌드의 점도를 저하시키며, 점도 저하로 인해 혼합 시 수반되는 온도상승과 혼합에 필요한 에너지소모가 감소하였다는 것을 의미한다.

Table 2에 각 블렌드의 160℃에서의 가황특성 결과를 정리하여 나타내었다. TOR의 첨가에 따라 scorch 시간(t_{min+2})과 가교시간(t₉₅)이 동시에 길어지는 것으로 보아 가교반응속도가

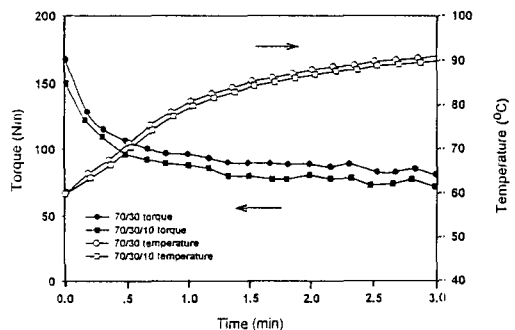


Fig. 2. Variation of mixing torque and temperature for the NBR/EPDM/TOR blends with time.

Table 2. Curing characteristics of NBR/EPDM/TOR blends

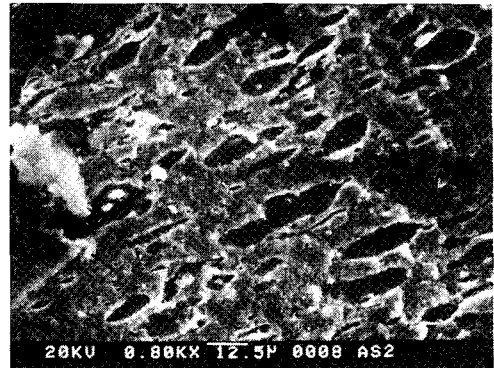
NBR/EPDM/TOR	70/30/0	70/30/5	70/30/10	70/30/20
gel %	95.3	95.6	96.0	97.4
$t_{min} + 2$ (sec)	439	484	495	496
t_{95} (sec)	645	708	733	760
τ_{max} (Nm)	19.8	20	20.9	21.4

느려졌음을 알 수 있다. 이와같은 가교특성의 변화는 TOR이 이중결합을 포함하고 있어 가교 반응에 참여함으로써 가교구조의 일부가 된다는 것을 나타내며, TOR이 NBR에 비해 불포화도가 낮기 때문에 가교속도가 늦어진다고 생각할 수 있다. 또한, 각 블렌드물의 젤함량과 가교반응중의 토오크는 TOR이 첨가됨에 따라 약간씩 증가하는 경향을 나타내었으며, 이로 미루어 TOR이 첨가됨으로써 블렌드가황체의 가교도가 증가하였다는 것을 알 수 있다.

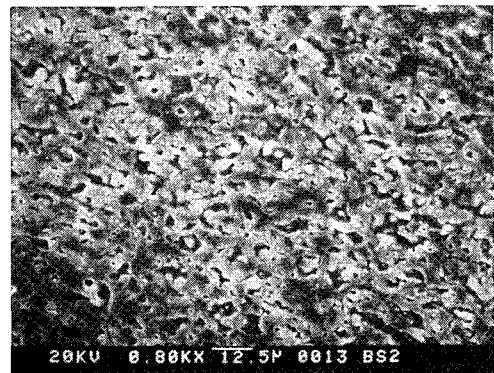
2. 모폴로지

Fig. 3에 NBR/EPDM/TOR 블렌드가교물의 SEM으로 관찰한 phase morphology를 나타내었다. 브롬에 의해 선택적으로 staining된 NBR은 밝게 보이며, 불포화도가 낮은 EPDM과 TOR은 어둡게 보인다. Fig. 3(a)에서 TOR이 첨가되지 않은 NBR/EPDM 블렌드의 경우, 분산상인 EPDM 고무입자는 전체적으로 매우 크며, 입자형태도 작은 구형태에서부터 크고 긴 입자가 동시에 관측되는 등 매우 불균일한 모폴로지를 나타내었다. 그러나, Fig. 3(b)에서 TOR이 10 phr 첨가된 블렌드의 경우는 분산상의 크기가 훨씬 작아진 것을 볼 수 있다.

상용성이 매우 낮은 NBR/EPDM 블렌드의 혼화성이 TOR에 의해 크게 향상된 원인을 알아보기 위하여 유리전이온도의 변화를 살펴보았다. Fig. 4(a)와 (b)에 NBR과 EPDM homopolymer 및 NBR/EPDM(70/30) 블렌드의 온도에 따른 저



(a)



(b)

Fig. 3. SEM micrographs of the NBR/EPDM/TOR blends: (a) 70/30/0; (b) 70/30/10.

장 탄성을 및 $\tan \delta$ 의 변화를 나타내었다. NBR과 EPDM homopolymer의 경우 TOR의 첨가에 의해 유리전이온도의 변화는 나타나지 않았으며, 단지 저장탄성율이 증가되는 것을 볼 수 있었다. Fig. 4(c)에서 NBR/EPDM 블렌드의 경우 두 고무간의 비상용성때문에 EPDM상과 NBR상의 유리전이에 의한 명백한 두개의 전이, 즉 두 개의 $\tan \delta$ 피크가 관찰되었으며, 이러한 피크의 위치는 TOR의 첨가에 의해서 변화되지 않는 것을 볼 수 있었다. 이로 미루어, TOR의 첨가로 인한 혼화성의 증가는 두 고무간의 열역학적 상용성의 향상 때문이 아니라, 단지 NBR과 EPDM상 사이의 표면장력을 저하시키는

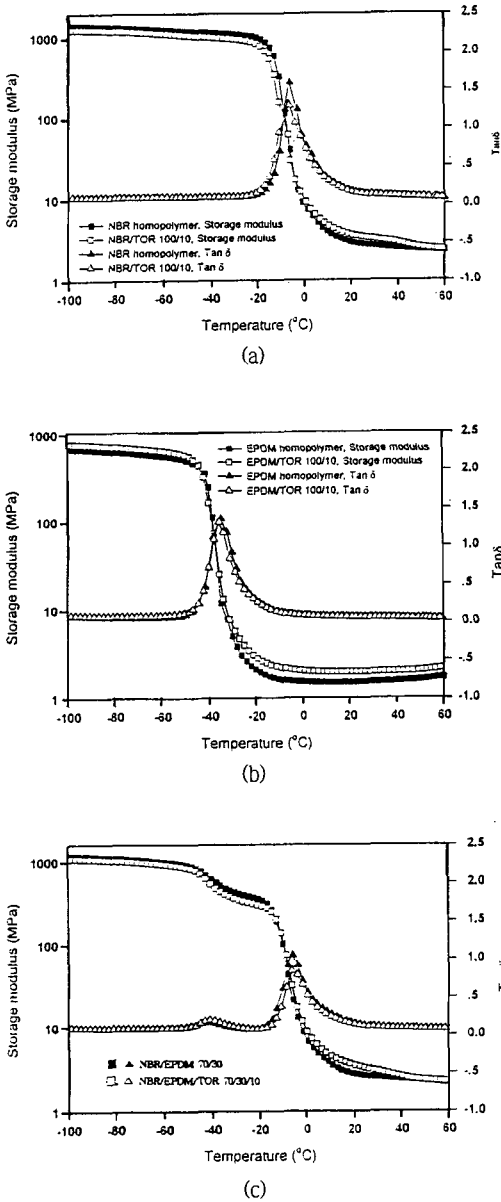


Fig. 4. Variation of dynamic storage modulus and $\tan \delta$ with temperature for (a)NBR/TOR; (b)EPDM/TOR; and (c) NBR/EPDM/TOR blends.

물리적 역할 때문인 것으로 판단된다. 즉, NBR 이나 EPDM에 비해 훨씬 낮은 용융점도를 갖는 TOR이 혼합 중 점도가 상대적으로 높은 NBR

과 EPDM를 encapsulation시킬 수 있고, 이로 인해 비상용성 블렌드구성 성분간의 계면인력의 감소를 유도함으로써 혼화성이 증대되었다고 생각된다.

3. 기계적 물성 및 오존저항성

Table 3에 TOR의 첨가에 따른 인장물성의 변화를 나타내었다. TOR이 첨가됨으로써 NBR/EPDM블렌드의 파단응력 및 신율이 증가되었으며, 또한 모듈러스도 동시에 증가하였다. 일반적으로 고무가황체에 있어 모듈러스를 증가시키고자 할 때 신율이 감소되는데, 본 연구에서 관찰된 결과는 이들 물성이 동시에 증가하는 흥미로운 현상을 나타내었다. 이와 같은 인장강도 및 파단신율의 향상은 모폴로지의 미세화에 기인하며, 또한 탄성율의 증가는 TOR의 첨가로 인한 가교도의 증가 및 TOR의 거대고리 구조로 인한 사슬유희의 증가에 기인한 것으로 판단된다.¹⁵

오존에 의한 크랙발생기준은 주어진 오존농도에서 임계에너지로 나타낼 수 있다. 즉, TOR이 첨가됨으로써 모듈러스가 달라질 수 있기 때문에 오존크랙에 대한 저항성을 적절히 나타내기 위해서는 임계에너지라는 척도를 사용하는 것이 합리적이다. 임계에너지값을 구하기 위하여 길이에 따라 일정한 비율로 폭이 변하는 시편을 이용하여 주어진 오존농도와 응력하에서 오존크랙이 발생하는 구간을 측정하였으

Table 3. Tensile Properties of NBR/EPDM/TOR Blends

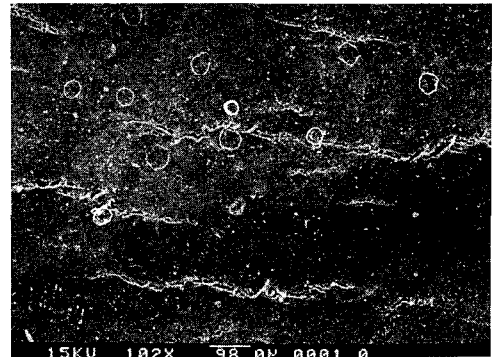
NBR/EPDM/TOR	70/30/0	70/30/5	70/30/10	70/30/20
tensile stress (MPa)	2.80	5.98	5.19	5.40
tensile strain (%)	390	480	440	445
100% modulus (MPa)	1.03	1.11	1.25	1.40
200% modulus (MPa)	1.42	1.52	1.71	1.86

며, 그 결과를 Table 4에 나타내었다. NBR/EPDM 블렌드에서 오존크랙생성에 요구되는 임계값은 TOR의 첨가에 따라 증가되었으며, 임계저장탄성에너지(W_c) 값을 기준으로 보면, 10 phr의 TOR이 첨가된 NBR/EPDM (70/30/10) 경우의 NBR/EPDM (70/30)에 비해 오존저항성은 거의 40% 정도 증가되었다.

Table 4. Ozone resistance of NBR/EPDM/TOR blends

NBR/EPDM/TOR	70/30/0	70/30/5	70/30/10	70/30/20
Critical stress σ_c (MPa)	0.196	0.201	0.249	0.301
Critical strain, ϵ_c (%)	9.70	9.92	10.4	12.7
Critical stored elastic energy density, W_c , KJ/m ³	8.91	9.32	12.26	13.61

TOR의 첨가에 따라 NBR/EPDM블렌드의 오존저항성이 향상된 이유는, TOR에 의해 EPDM 입자가 효과적으로 분산되기 때문이라고 생각된다. 즉, 오존저항성이 높은 입자 (EPDM)의 분산이 향상되면, NBR matrix에서 발생한 오존크랙이 EPDM입자를 만날 확률이 더 높아질 것이며, 따라서 오존크랙이 임계길이 이상으로 성장하는 것을 방지해 주므로 오존저항성이 향상될 수 있다고 생각된다. 오존시험 후의 시편의 표면을 SEM으로 관찰한 결과를 Fig. 5에 나타내었다. 오존에 의해 발생한 크랙이 대체적으로 인장응력이 가해진 방향의 수직방향으로 진행된 것이 관찰된다. 또한, TOR이 첨가된 경우는 첨가되지 않은 경우에 비해 크랙의 밀도는 낮아지고, 길이가 짧아졌으며, 크랙의 깊이도 훨씬 얕아진 것을 관찰할 수 있다. 이로부터, 오존에 의해 생성된 크랙의 성장이 미세하게 분산된 EPDM 입자에 의해 효과적으로 억제될 수 있음을 확인할 수 있다.



(a)



(b)

Fig. 5. SEM micrographs of surface ozone cracks for the NBR/EPDM/TOR blends: (a) 70/30/0; (b) 70/30/10.

IV. 결 론

NBR/EPDM 블렌드에 첨가된 TOR은 블렌드의 용융점도를 저하시켜 가공을 용이하게 할 수 있고, 가교반응에 참여하여 가교구조의 일부가 됨을 알았다. 또한, TOR을 첨가함으로써 상용성이 매우 낮은 NBR/EPDM (70/30) 블렌드의 혼화성을 효과적으로 향상시킬 수 있음을 알았다. 이는 TOR이 상대적으로 점도가 훨씬 큰 NBR과 EPDM상을 효과적으로 encapsulation함으로써 두 상간의 표면장력을 감소시켰기 때문이라고 판단되었다. TOR의 첨가로 인하여 NBR 매트릭스에 EPDM상의 분산이 미세

해짐으로써 블렌드의 오존저항성을 향상시킬 수 있었다. 인장물성의 경우 TOR을 적정량 첨가됨으로써 NBR/EPDM 블렌드의 모듈러스, 파단신율, 인장강도 등을 모두 향상시킬 수 있음을 알았다.

참 고 문 헌

1. P. J. Corish, "Elastomer Blends," in J. E. Mark, B. Erman, and F. R. Eirich, ed., "Science and Technology of Rubber," Academic Press (1994).
2. C. M. Roland, *Rubb. Chem. Technol.*, **62**, 456 (1989).
3. K. C. Barnwal and P. N. Son, *Rubb. Chem. Technol.*, **47**, 88 (1974).
4. A. Y. Coran, *Rubb. Chem. Technol.*, **61**, 281 (1988).
5. N. Suma, R. Joseph, and D. J. Francis, *Kautsch. Gummi. Kunstst.*, **43**, 1095 (1990).
6. N. Suma, R. Joseph, and K. E. George, *J. Appl. Polym. Sci.*, **49**, 549 (1993).
7. M. G. Oliveira, B. G. Soares, C. M. F. Santos, M. F. Diniz and R. C. L. Dutra, *Macromol. Rapid. Commun.*, **20**, 526 (1999).
8. D. K. Setua and J. L. White, *Polym. Eng. Sci.*, **31**, 1742 (1991).
9. D. K. Setua and J. L. White, *Kautsch. Gummi. Kunstst.*, **44**, 542 (1991).
10. A. Visetsillapanont and S. Bualek, *Proc. in IRC '95* pp. 67, Kobe (1995).
11. J. H. Go and C. S. Ha, *J. Appl. Polym. Sci.*, **62**, 509 (1996).
12. Y. W. Chang, Y. S. Shin, H. Chun and C. Nah, *J. Appl. Polym. Sci.*, **73**, 749 (1999).
13. E. H. Andrews, *Rubb. Chem. Technol.*, **40**, 635 (1967).
14. Z. W. Wilchinsky and E. N. Kresge, *Rubb. Chem. Technol.*, **47**, 895 (1974).
15. K. Z. Nedden, K. M. Diedrich, and G. Huhn, Paper No. 35, presented at the meeting of the Rubber Division, American Chemical Society, Detroit, MI, Oct. 17, 1989.